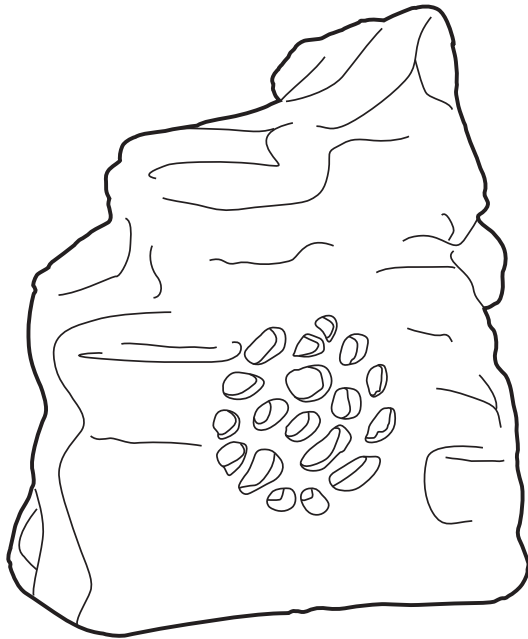


STONE45



Außenlautsprecher im Felsendesign für 100-V-Verstärker.

Ausgangsleistungen 23 / 45 W

Spannung 100 V

Komponenten 6,5 Zoll + 1 Zoll

Empfindlichkeit (1 W / 1 m) 88 dB, +/-3 dB

Frequenzgang 80-16.000 Hz

Material ABS-Gehäuse grau sandfarben

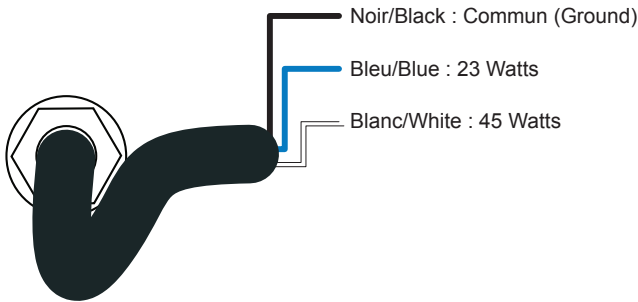
Halterung Bodenbefestigungsplatte

Anschlüsse Wasserdichte Kabeldurchführung IP66

Abmessungen 250 x 360 x 420 mm

Gewicht 7 kg

Verkabelung

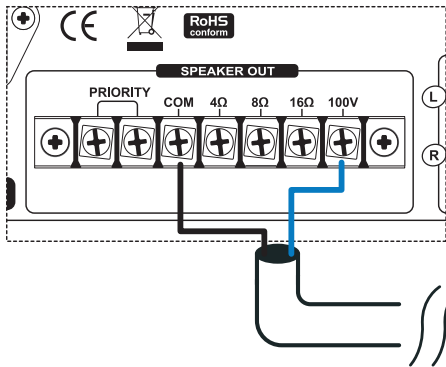


CAUTION

Gefährliche Spannung
Lautsprecher müssen zuletzt an den Verstärker
angeschlossen werden.

Schalten Sie den Verstärker erst ein, wenn die Installation
beendet ist und gründlich überprüft wurde.

CAUTION

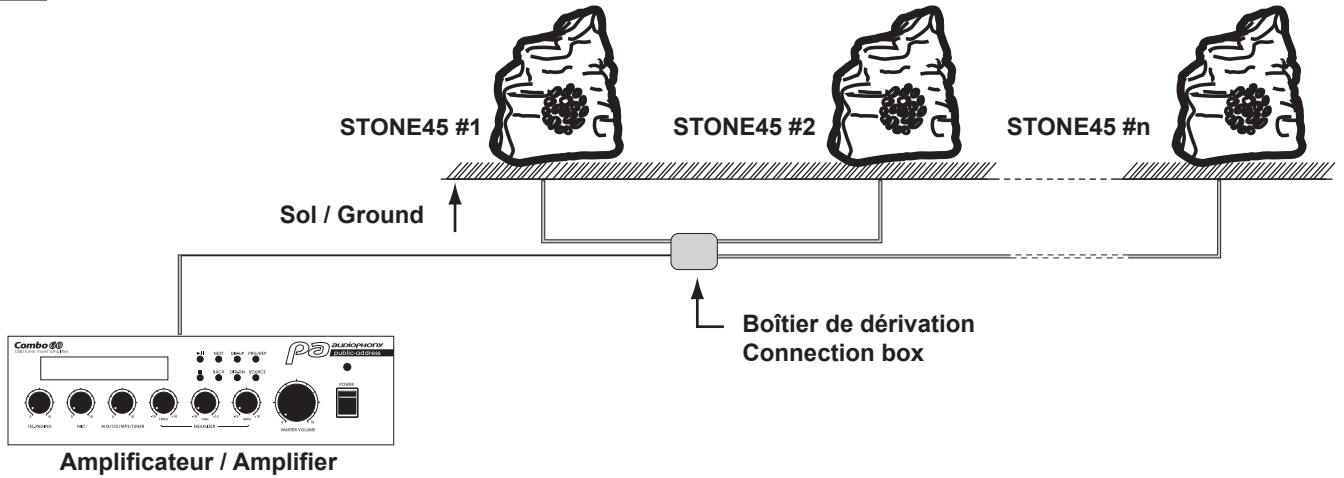


Schließen Sie die beiden Kabel an
Ihren Verstärker an und wählen Sie die
gewünschte Leistung.

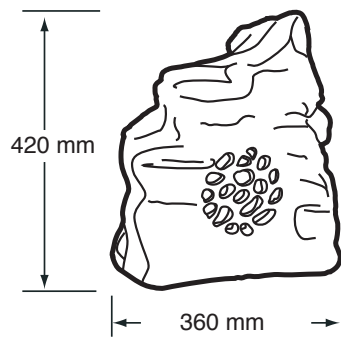
CAUTION

Vorsicht:
Die Summe der Leistungen aller
angeschlossenen Lautsprecher
darf die maximale Leistung Ihres
Verstärkers nicht überschreiten.

Installation



Abmessungen



Da AUDIOPHONY® seine Produkte mit größter Sorgfalt herstellt, um sicherzustellen, dass Sie nur die bestmögliche Qualität erhalten, können unsere Produkte ohne vorherige Ankündigung geändert werden. Aus diesem Grund können die technischen Daten und die physische Konfiguration des Produkts von den Abbildungen abweichen.

Stellen Sie sicher, dass Sie auf www.audiophony.com die neuesten Nachrichten und Aktualisierungen zu den AUDIOPHONY®-Produkten erhalten haben

AUDIOPHONY® ist ein Warenzeichen von HITMUSIC S.A, Zone Cahors sud, 46230 Fontanes/Frankreich