

Einbau-Subwoofer für 100-V- oder 8-Ohm-Verstärker
Sehr gute Ergänzung, um Basslautsprecher zu
Installationen hinzuzufügen

Metallgehäuse

Integrierter Tiefpassfilter

Kann mit 100 V und 8 Ohm betrieben werden

Ausgangsleistungen 20 / 40 / 60 W

Spannung 100 V
8 Ohm

Komponenten 8 Zoll

Empfindlichkeit (1 W / 1 m) 95 dB, +/-3dB

Frequenzgang 80-200 Hz

Material Metallgitter und -gehäuse

Halterung 4 Befestigungsklammern

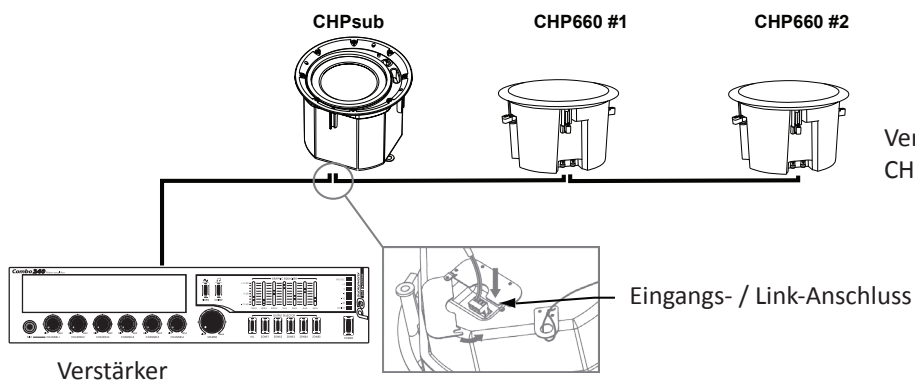
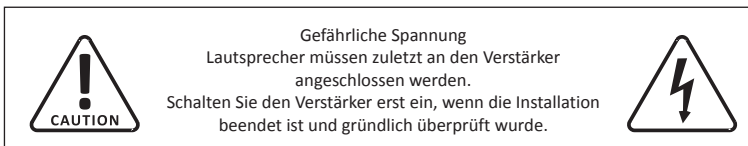
Anschlüsse 4-poliger Phoenix-Anschluss

Bohrlochdurchmesser 266 mm

Abmessungen 295 (Durchmesser) x 215 (H) mm

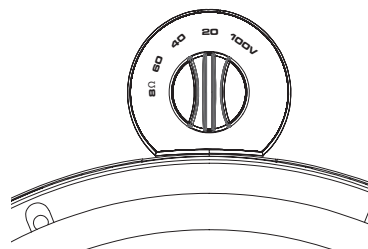
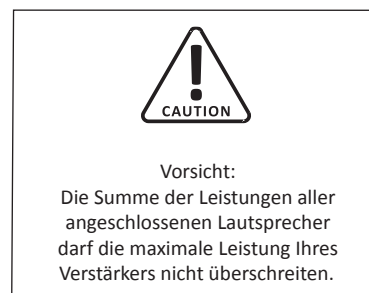
Gewicht 5 kg

Verkabelung



Verkabelung von einem CHPsub mit zwei CHP660 an einem COMBO240 bei 100 V

Ausgangsleistung und Impedanz der CHPs hängen vom Auswahlknopf auf dem Bedienfeld ab. Die Ausgangsleistung kann je nach gewählter Position zwischen 20 und 60 W bei 100 V oder bei 60 W bei 8 Ohm liegen. Siehe untenstehende Darstellung.



Abmessungen

