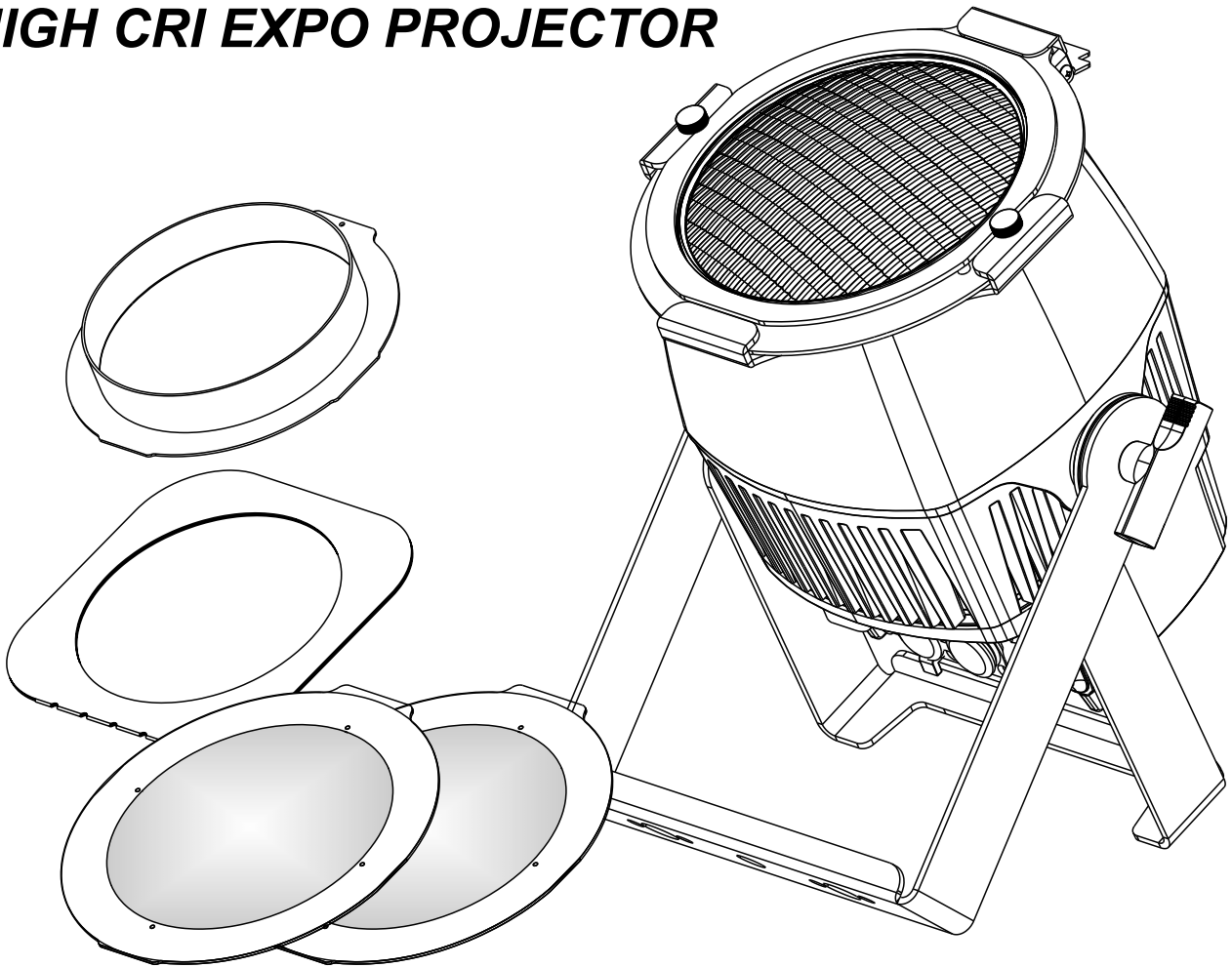


BT-SUNRAY 130R

***130WATT DTW BLINDER
HIGH CRI EXPO PROJECTOR***



FRANCAIS Mode d'emploi

Other languages can be downloaded from:
WWW.BRITEQ-LIGHTING.COM



Version: 1.0





EN - DISPOSAL OF THE DEVICE

Dispose of the unit and used batteries in an environment friendly manner according to your country regulations.

FR - DÉCLASSER L'APPAREIL

Débarrassez-vous de l'appareil et des piles usagées de manière écologique conformément aux dispositions légales de votre pays.

NL - VERWIJDEREN VAN HET APPARAAT

Verwijder het toestel en de gebruikte batterijen op een milieuvriendelijke manier conform de in uw land geldende voorschriften.

DU - ENTSORGUNG DES GERÄTS

Entsorgen Sie das Gerät und die Batterien auf umweltfreundliche Art und Weise gemäß den Vorschriften Ihres Landes.

ES - DESHACERSE DEL APARATO

Reciclar el aparato y pilas usadas de forma ecologica conforme a las disposiciones legales de su país.

PT - COMO DESFAZER-SE DA UNIDADE

Tente reciclar a unidade e as pilhas usadas respeitando o ambiente e em conformidade com as normas vigentes no seu país.

GUIDE D'UTILISATION

Nous vous remercions d'avoir acheté ce produit BRITEQ®. Pour tirer pleinement profit de toutes les possibilités et pour votre propre sécurité, lisez ces instructions très attentivement avant d'utiliser cet appareil.

CARACTÉRISTIQUES

- Puissant projecteur COB blanc 130W (3000K) avec effet ambre (red-shift), se comporte exactement comme un blinder à lampe halogène !
- Boîtier robuste en aluminium moulé avec indice d'étanchéité IP65 !
- Le changement rapide des différents objectifs en fait un projecteur super multifonctionnel pour de nombreuses applications :
 - **IP-BLINDER pour les scènes extérieures:** Protection IP65, lentille blinder spéciale, rendement élevé et effet ambre,
 - **PROJECTEUR EXPO:** angles de faisceau interchangeables, IRC très élevé, volets amovibles,...
 - **LED STROBE:** rendement lumineux élevé, effets stroboscopiques ultra-rapides et aléatoires,
- Effet ambre/red-shift préprogrammé et/ou contrôle séparé pour blanc/ambre !
- CCT accordable : de 1700K à 3000K
- Facteur IRC très élevé (IRC : 97 - R9 : 89) pour un rendu parfait des couleurs.
- 4 modes DMX (1 à 6 canaux) : 2 modes Blinder (8+16 bits) + 2 modes EXPO (DTW + blanc)
- Canal de control pour les fonctions "Red Shift", gradateur vitesse/courbes, vitesse du ventilateur,
- Taux de rafraîchissement LED 16kHz très élevé, parfait pour les studios d'enregistrement HD-TV.
- Fonction RDM pour : mode de fonctionnement, adresse DMX, surveillance de température,
- Écran OLED avec touches tactiles rétroéclairées pour une configuration facile, même dans l'obscurité.
- Différents accessoires inclus :
 - **2 lentilles** avec angles de faisceau : 15° et 35°.
 - **1 verre nervuré** (aspect « blinder » authentique)
 - **1 Porte-filtre** (installer les filtres optionnels CTO / CTB / couleur)
 - **1 Cylindre anti-éblouissement** (anti-éblouissement et meilleur faisceau)
- Coupe-flux disponible en option ([BT-BARN 4 RAY-series], code : 05527)
- Installation aisée par élément de fixation, grâce aux points de fixation « omega bracket small » (référence : 2677) sur le support.
- Support double pour une installation facile au sol
- Enchaînement facile en guirlande : XLR 3 broches étanche +[Neutrik® PowerCON TRUE1®] in/out
- Kit de modification optionnel pour modifier l'IP 3pin XLR en 5pin (BT-XLR3TO5 KIT - code : 5523)
- Alimentation 100 V~240 V 50/60 Hz.

AVANT UTILISATION

- Avant d'utiliser cet appareil, vérifiez s'il n'a pas été endommagé durant le transport. En cas de dommages, n'utilisez pas l'appareil et consultez immédiatement votre revendeur.
- **Important :** Cet appareil est expédié de notre usine en parfait état et bien emballé. Il est absolument nécessaire que l'utilisateur suive strictement les instructions et les avertissements de sécurité se trouvant dans ce manuel. Tout dommage dû à une mauvaise manipulation n'est pas garanti. Le revendeur n'accepte aucune responsabilité pour tous les défauts et problèmes dus au non-respect de ce manuel.
- Conservez ce manuel dans un endroit sûr pour toute consultation future. Si vous vendez l'appareil, assurez-vous de joindre ce manuel.

Vérifiez le contenu :

Vérifiez que le carton contient les éléments suivants :

- Instructions d'utilisation
- BT-SUNRAY 130R
- 2 lentilles avec angles de faisceau 15° et 35°.
- 1 verre nervuré
- 1 Porte-filtre
- 1 Cylindre anti-éblouissement
- Câble d'alimentation Neutrik® PowerCON TRUE1®

INSTRUCTIONS DE SECURITE :



CAUTION
RISK OF ELECTRIC SHOCK
DO NOT OPEN



ATTENTION : Pour réduire le risque de choc électrique, ne retirez pas le panneau supérieur. L'appareil ne contient aucun composant réparable par l'utilisateur. Confiez toute réparation à un personnel qualifié uniquement.



Le symbole de l'éclair à l'intérieur d'un triangle équilatéral est destiné à alerter l'utilisateur de la présence de « tensions dangereuses » non isolées à l'intérieur de l'appareil, d'une magnitude pouvant constituer un risque d'électrocution.



Le symbole du point d'exclamation dans un triangle équilatéral sert à avertir l'utilisateur que d'importants conseils d'utilisation et de maintenance sont fournis dans la documentation accompagnant l'appareil.



Ce symbole signifie : pour un usage intérieur uniquement



Ce symbole signifie : lisez les instructions



Ce symbole définit : la distance minimale requise avec les objets éclairés. La distance minimale entre la sortie de lumière et la surface éclairée doit être supérieure à x mètre(s)



Cet appareil n'est pas adapté pour un montage direct sur des surfaces normalement inflammables. (ne convient que pour le montage sur surfaces non combustibles)

RISK GROUP 2
CAUTION:
Do not stare at operating lamp

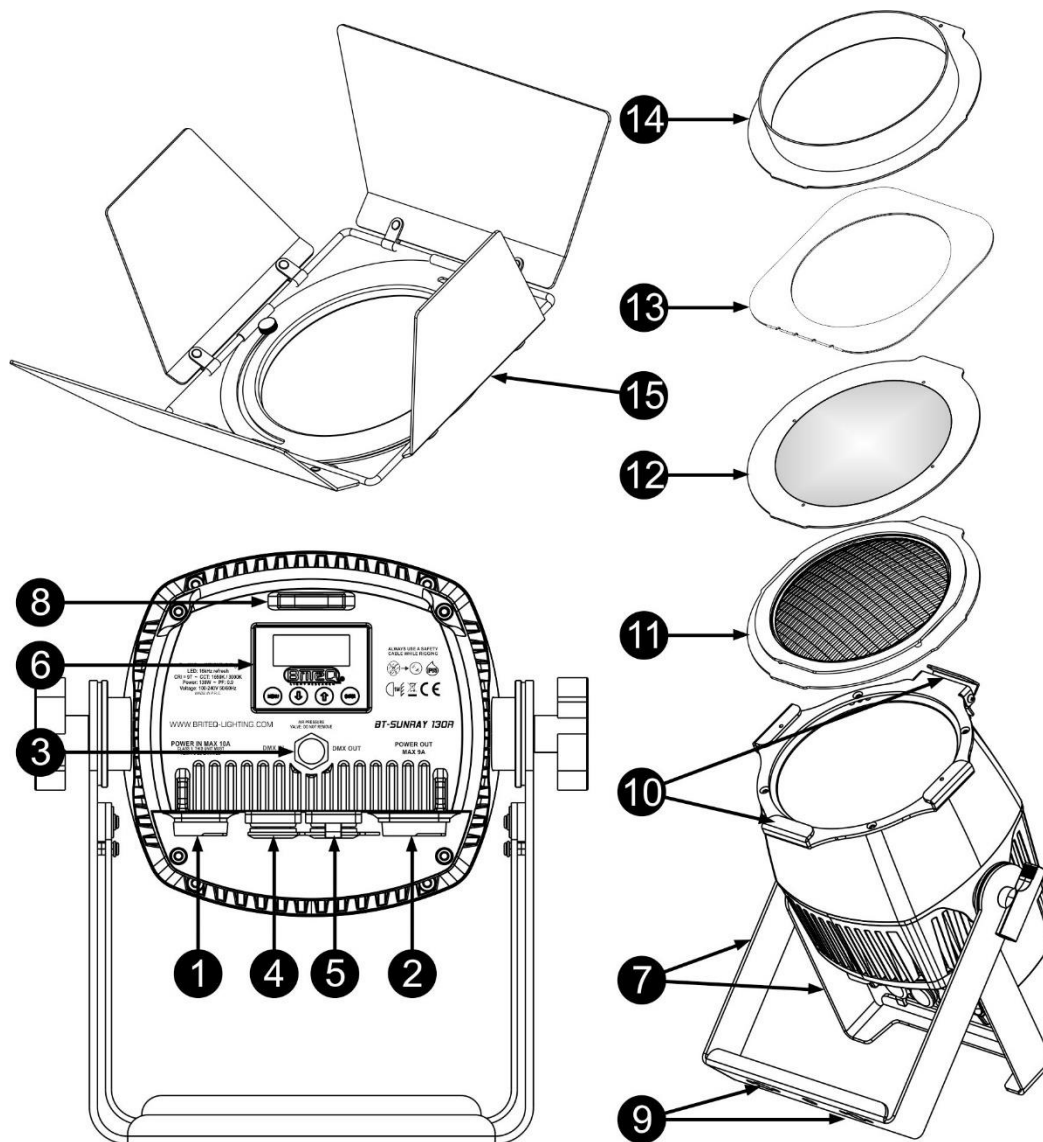
ATTENTION : Ne fixez pas votre regard sur une lampe allumée.
Peut être nocif pour les yeux.

- Pour protéger l'environnement, essayez de recycler autant que possible les matériaux d'emballage.
- Pour éviter tout incendie ou électrocution, n'exposez pas cet appareil à la pluie ou à l'humidité.
- Pour éviter une formation de condensation interne, laissez l'appareil s'adapter à la température ambiante quand vous le mettez dans une pièce chaude après le transport. La condensation empêche parfois l'appareil de fonctionner à plein rendement ou peut même causer des dommages.
- Cet appareil est destiné à un usage intérieur seulement.
- Ne placez pas d'objets métalliques et ne renversez pas de liquides à l'intérieur de l'appareil. Un choc électrique ou un dysfonctionnement peut en résulter. Si un corps étranger pénètre dans l'appareil, débranchez immédiatement le cordon d'alimentation de la prise secteur.
- Placez l'appareil dans un endroit bien aéré, loin de tout matériau et/ou liquide inflammable. L'appareil doit être fixé à au moins 50 cm des murs environnants.
- Ne couvrez pas les ouvertures de ventilation, cela pourrait entraîner une surchauffe.
- Évitez une utilisation dans des environnements poussiéreux et nettoyez l'appareil régulièrement.
- Gardez l'appareil loin de la portée des enfants.
- Les personnes inexpérimentées ne doivent pas utiliser cet appareil.
- La température ambiante de fonctionnement maximale est de 40°C. N'utilisez pas cet appareil à des températures ambiantes plus élevées.
- Assurez-vous qu'aucune personne étrangère ne se trouve dans la zone en dessous de l'emplacement d'installation durant le montage, le démontage et l'entretien.
- Laissez environ 10 minutes à l'appareil pour refroidir avant de commencer l'entretien.
- Débranchez toujours l'appareil lorsqu'il ne va pas être utilisé pendant une longue période ou avant de commencer l'entretien.
- L'installation électrique doit être effectuée par du personnel qualifié, conformément à la réglementation en matière de sécurité électrique et mécanique dans votre pays.
- Vérifiez que la tension secteur n'est pas supérieure à celle indiquée sur l'appareil.
- Le cordon d'alimentation doit toujours être en parfait état. Éteignez immédiatement l'appareil dès que le cordon d'alimentation est écrasé ou endommagé. Il doit être remplacé par le fabricant, son agent de service ou une personne de même qualification afin d'éviter tout danger.
- Ne laissez jamais le cordon d'alimentation entrer en contact avec d'autres câbles !
- Ce luminaire doit être mis à la terre pour être conforme à la réglementation en matière de sécurité.
- Ne connectez pas l'appareil à un variateur de lumière.
- Utilisez toujours un câble de sécurité approprié et certifié lors de l'installation de l'appareil.
- Afin d'éviter un choc électrique, n'ouvrez aucun panneau. L'appareil ne contient aucun composant réparable par l'utilisateur.
- Ne réparez **jamais** un fusible et ne court-circuitez jamais le porte-fusible. Remplacez **toujours** un fusible endommagé par un fusible du même type ayant les mêmes spécifications électriques !

- En cas de sérieux problèmes de fonctionnement, cessez d'utiliser l'appareil et contactez immédiatement votre revendeur.
- Le boîtier et les lentilles optiques doivent être remplacés s'ils sont visiblement endommagés.
- Utilisez l'emballage d'origine pour transporter l'appareil.
- Pour des raisons de sécurité, il est interdit d'apporter des modifications non autorisées à l'appareil.

Important : Ne regardez jamais directement la source de lumière ! N'utilisez pas le jeu de lumière en présence de personnes souffrant d'épilepsie.

DESCRIPTION :



- 1. ENTRÉE D'ALIMENTATION SECTEUR :** équipée de connecteur d'origine Neutrik PowerCON®. Branchez le câble d'alimentation ou n'importe quelle rallonge PowerCON® ici.
- 2. SORTIE D'ALIMENTATION SECTEUR :** permet de connecter en série l'alimentation de plusieurs autres projecteurs. Faites toujours attention à la charge maximale lorsque vous ajoutez des projecteurs supplémentaires ! Multicâbles spéciaux (des câbles PowerCON® + XLR DMX sont disponibles en option : voir notre site Web !).
- 3. ÉVENT D'AIR SOUS PRESSION :** pour prolonger la durée de vie utile et les performances. Cet évent spécial stabilise la pression à l'intérieur du projecteur tout en empêchant à l'eau de pénétrer et la formation de condensation.
- 4. ENTRÉE DMX :** connecteur XLR 3 broches servant à connecter le projecteur à d'autres unités ou à un contrôleur DMX. L'entrée DMX sert également à mettre à jour le micrologiciel du projecteur ; voir les instructions de mise à niveau sur notre site Web.

5. **SORTIE DMX** : connecteur XLR 3 broches servant à connecter le projecteur en série avec d'autres unités.
- Remarque* : un kit de modification (« BT-XLR3TO5 KIT » sous référence : 5523) est disponible à part pour convertir les connecteurs XLR à 3 broches en connecteurs XLR à 5 broches : le tout en 2 minutes !).
6. **AFFICHEUR ET TOUCHES** : afficheur alphanumérique OLED et touches tactiles rétroéclairées pour sélectionner les différentes options du menu de configuration :
- **Touche MENU** : permet d'accéder ou de quitter le menu de configuration.
 - **Touche ▼** : permet de passer à l'option de menu suivante ou de diminuer la valeur d'un paramètre.
 - **Touche ▲** : permet de revenir à l'option de menu précédente ou d'augmenter la valeur d'un paramètre.
 - **Touche ENTER** : permet de sélectionner une option de menu ou valider un réglage.
- Remarque* : pour faire pivoter l'affichage à 180°, appuyez sur la touche ▲ pendant l'affichage normal.
7. **SUPPORT DE SUSPENSION** : avec écrous à utiliser avec le support (en option) Briteq Omega Bracket Small (référence : 02677). Le trou au centre du support peut être utilisé pour installer un crochet ou un collier de serrage.
8. **BOULON À ŒILLET DE SÉCURITÉ** : permet d'attacher un câble de sécurité au cours du levage de l'appareil (reportez-vous au paragraphe « Montage au plafond »).
9. **SUPPORTS OMEGA** : les trous permettent d'installer un support Briteq® Omega Bracket Small (référence : 02677)
10. **CADRE DE MONTAGE** : permet d'installer les différents accessoires inclus. Lorsque vous les utilisez, assurez-vous toujours que le clip de sécurité est bien fermé et situé sur le côté supérieur avant d'installer le projecteur !
11. **VERRE NERVURE**: à installer lorsque le projecteur est utilisé en blinder pour donner un effet spécial "rétro".
12. **LENTILLE**: deux objectifs différents (15° et 35°) peuvent être installés pour rétrécir le faisceau lorsque le projecteur est utilisé comme projecteur EXPO.
13. **PORTE-FILTRE**: comme ce projecteur ne produit que de la lumière blanche, le cadre gel peut être utilisé pour installer des filtres optionnels CTO / CTB / COULEUR si nécessaire.
14. **CYLINDRE ANTI-EBLOUISSEMENT**: permet de mieux aligner la poutre et/ou d'éviter les reflets non désirés. Peut être utilisé en combinaison avec les lentilles ou le porte-filtre.
15. **COUPE FLUX** : (partie optionnelle : code de commande : 05527) peut être installé pour délimiter le faisceau dans certaines directions. Peut être utilisé en combinaison avec les lentilles ou le porte-filtre.

MENU DE CONFIGURATION :

Le menu de configuration de ce projecteur a été délibérément conçu de manière simple pour permettre une installation rapide avec moins de risque de réglages incorrects. Par ailleurs, plusieurs réglages importants s'effectuent via un canal de contrôle DMX.

Appuyez sur la touche MENU pour accéder au menu de configuration.

- Utilisez les touches ▼/▲ pour parcourir le menu jusqu'à ce que la fonction souhaitée s'affiche.
- Utilisez la touche ENTER pour sélectionner la fonction.
- Utilisez les touches ▼/▲ pour modifier les valeurs.
- Appuyez sur la touche ENTER pour confirmer la valeur sélectionnée.

ADDRESS

Permet de régler l'adresse DMX souhaitée.

- Utilisez les touches ▼/▲ pour parcourir le menu jusqu'à ce que la fonction souhaitée s'affiche.
- Utilisez les touches ▼/▲ pour sélectionner l'adresse DMX512 souhaitée.
- Une fois que l'adresse correcte s'affiche à l'écran, appuyez sur la touche ENTER pour l'enregistrer.

Remarque : sur les contrôleurs compatibles RDM, cette option peut également être réglée à distance.

CH. MODE

Permet de régler le mode de canal souhaité.

- Utilisez les touches ▼/▲ pour parcourir le menu jusqu'à ce que la fonction souhaitée s'affiche.
- Utilisez la touche ENTER pour sélectionner la fonction.
- Utilisez les touches ▼/▲ pour sélectionner le mode souhaité :
 - **BLIND 8b** : mode 4 canaux pour un contrôle total en mode 8 bits.
 - **BLIND 16b** : mode 6 canaux pour un contrôle total en mode 16 bits.
 - **EXPO WW** : mode 8bit 1 canal, 3000K sans effet halogène (red-shift).
 - **EXPO DTW** : mode 8bit 1 canal, avec effet halogène (red-shift).
- Une fois que l'option souhaitée s'affiche à l'écran, appuyez sur la touche ENTER pour l'enregistrer.

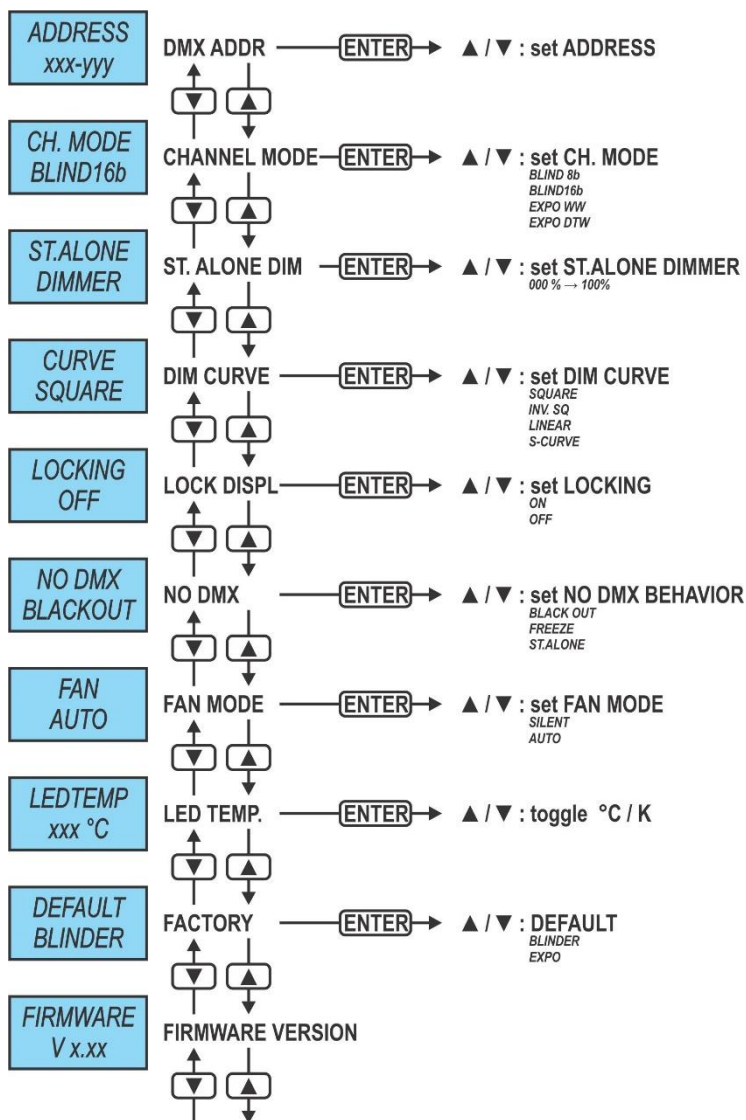
Remarque : sur les contrôleurs compatibles RDM, cette option peut également être réglée à distance.

ST.ALONE DIMMER

Permet de régler le niveau du gradateur lorsqu'il est utilisé en mode autonome.

- Utilisez les boutons ▼/▲ pour parcourir le MENU jusqu'à ce que la fonction souhaitée apparaisse.
- Utilisez la touche ENTER pour sélectionner la fonction.
- Utilisez les boutons ▼/▲ pour régler le niveau de gradation souhaité.
- Une fois que le niveau de gradation correct s'affiche sur l'écran, appuyez sur la touche [ENTER] pour l'enregistrer.

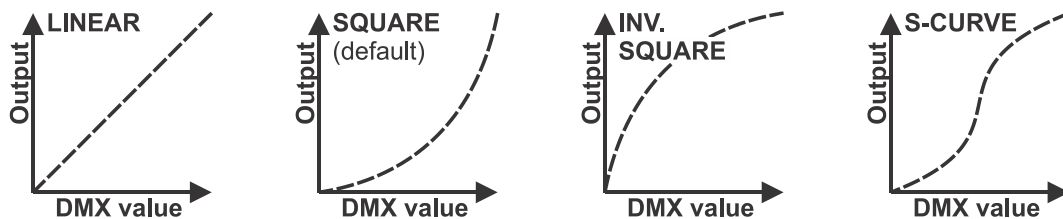
Remarque : cette option ne peut être utilisée que lorsque le comportement [NO DMX] est réglé sur [ST.ALONE].



DIMMER CURVE

Permet de régler la courbe de gradation des pixels individuels.

- Utilisez les touches ▼/▲ pour parcourir le menu jusqu'à ce que la fonction souhaitée s'affiche.
- Utilisez la touche ENTER pour sélectionner la fonction.
- Utilisez les touches ▼/▲ pour sélectionner la courbe souhaitée :



- Une fois que vous avez sélectionné la courbe souhaitée, appuyez sur la touche ENTER pour l'enregistrer.
Remarque : cette option peut être annulée à l'aide du canal de contrôle DMX.

MODE LOCKING

Permet de verrouiller le menu de configuration contre des modifications indésirables des réglages.

- Utilisez les touches ▼/▲ pour parcourir le menu jusqu'à ce que la fonction souhaitée s'affiche.
- Utilisez la touche ENTER pour sélectionner la fonction.
- Utilisez les touches ▼/▲ pour sélectionner le mode souhaité :
 - **OFF** Le menu de configuration peut être utilisé à tout moment.
 - **ON** Après un court laps de temps, le menu de configuration se verrouillera automatiquement et l'afficheur indiquera **LOCKED *******. Déverrouillez l'afficheur en appuyant sur les touches suivantes dans l'ordre donné : ▲, ▼, ▲, ▼, ENTER.
- Une fois que l'option souhaitée s'affiche à l'écran, appuyez sur la touche ENTER pour l'enregistrer.

NO DMX BEHAVIOR

Permet de régler de quelle façon le projecteur réagira si le signal DMX vient à manquer soudainement.

- Utilisez les touches ▼/▲ pour parcourir le menu jusqu'à ce que la fonction souhaitée s'affiche.
- Utilisez la touche ENTER pour sélectionner la fonction.
- Utilisez les touches ▼/▲ pour sélectionner le mode souhaité :
 - **BLACKOUT** l'éclairage s'éteindra si aucun signal DMX n'est détecté.
 - **FREEZE** le projecteur utilise le dernier signal DMX valide.
 - **ST.ALONE** l'intensité lumineuse dépend de la valeur du gradateur qui a été réglée dans l'option [ST.ALONE].
- Une fois que l'option souhaitée s'affiche à l'écran, appuyez sur la touche ENTER pour l'enregistrer.
Remarque : dès que l'entrée détecte un signal DMX, les modes « NO DMX » sont abandonnés.

FAN

Permet de régler le mode de fonctionnement du système de refroidissement.

- Utilisez les touches ▼/▲ pour parcourir le menu jusqu'à ce que la fonction souhaitée s'affiche.
- Utilisez la touche ENTER pour sélectionner la fonction.
- Utilisez les touches ▼/▲ pour sélectionner le mode souhaité :
 - **SILENT** Les ventilateurs sont régulés en température et tournent à faible vitesse pour une utilisation dans un endroit calme.
Notez que le rendement lumineux est réduit lorsque la température de la LED devient trop élevée.
 - **AUTO** Les ventilateurs sont régulés en température, vitesse élevée du ventilateur pour un refroidissement accru.
- Une fois que l'option souhaitée s'affiche à l'écran, appuyez sur la touche « ENTER » pour l'enregistrer.
Remarque : cette option peut être annulée à l'aide du canal de contrôle DMX.

TEMP

Permet d'afficher la température des LED.

- Utilisez les touches ▼/▲ pour parcourir le menu jusqu'à ce que la fonction souhaitée s'affiche.
- Utilisez la touche ENTER pour sélectionner la fonction.
- Utilisez les touches ▼/▲ pour sélectionner le mode souhaité : °C ou °F.

DEFAULT SETTINGS (RÉGLAGES PAR DÉFAUT)

- Permet de sélectionner rapidement les réglages de base des fonctions [BLINDER] ou [EXPO].
- Utilisez les touches ▼/▲ pour parcourir le menu jusqu'à ce que la fonction souhaitée s'affiche.
- Utilisez la touche ENTER pour sélectionner la fonction.
- Utilisez les touches ▼/▲ pour sélectionner le mode souhaité :
 - **BLINDER**: réglages les plus évidents pour une utilisation en tant que [BLINDER].
 - **EXPO**: réglages les plus évidents pour une utilisation en tant que projecteur [EXPO].

Réglages par défaut chargés :

PARAMETER name	BLINDER mode defaults	EXPO mode defaults
CHANNEL mode	BLIND 8b	EXPO WW
NO DMX mode	BLACKOUT	ST.ALONE
DIM Curve	Square	Square
Dimmer Speed	100 (440ms)	100 (440ms)
FAN Set	Auto	Silent
Backlight	1 min.	1 min.
AUTO LOCK MENU	OFF	OFF
no DMX blink display	ON	OFF
Temp C/F	Celcius	Celcius

FIRMWARE VERSION

Permet d'afficher la version actuelle du micrologiciel.

- Utilisez les touches ▼/▲ pour parcourir le menu jusqu'à ce que la fonction souhaitée s'affiche.
- Sélectionnez la fonction à l'aide de la touche ENTER : la version actuelle du micrologiciel s'affichera.

Remarque : le micrologiciel de cet appareil peut être mise à niveau à l'aide de notre outil spécial « Firmware Updater 2 » (disponible séparément auprès de Briteq®). Vous trouverez davantage d'informations à ce sujet dans le guide d'utilisation du dispositif de mise à jour du micrologiciel ou sur notre site Web : <https://briteq-lighting.com/firmware-updater-2>

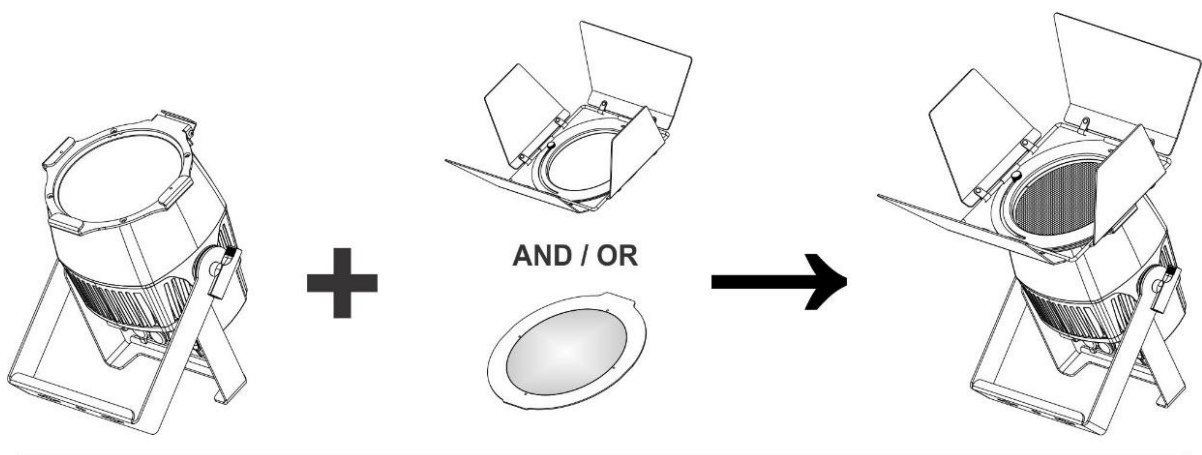
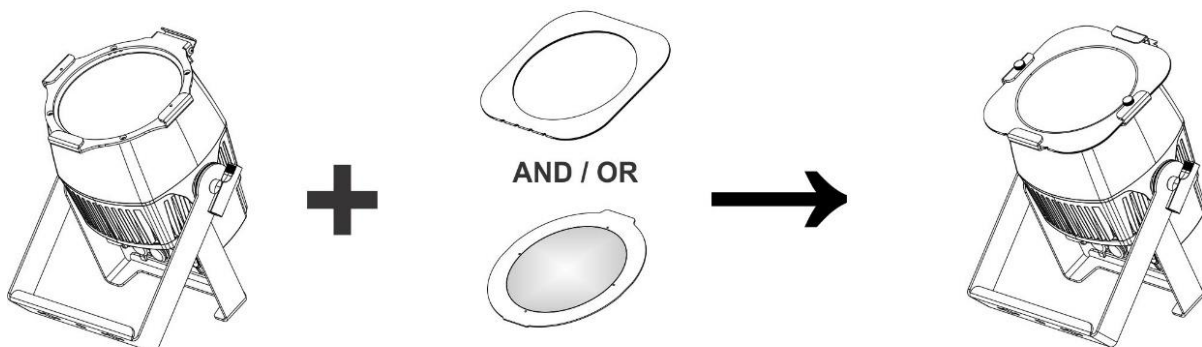
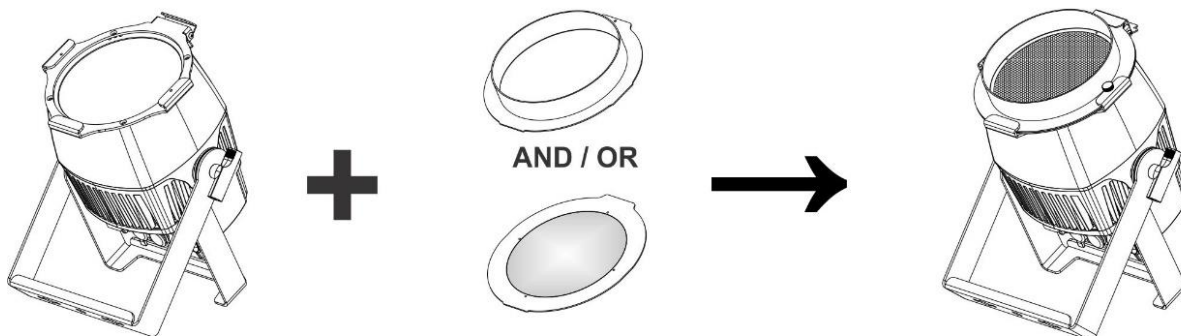
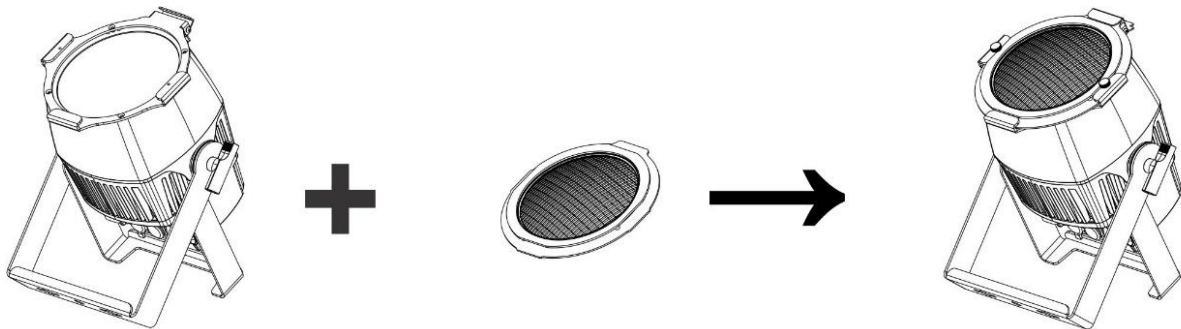
SUSPENDRE L'APPAREIL

- **Important :** L'installation ne doit être effectuée que par un personnel qualifié. Une mauvaise installation peut entraîner des blessures et/ou dommages graves. La suspension de l'appareil exige une grande expérience ! Les limites de charge de fonctionnement doivent être respectées, des matériels d'installation certifiés doivent être utilisés, l'appareil installé doit être inspecté régulièrement pour vérifier les conditions de sécurité.
- Assurez-vous qu'aucune personne étrangère ne se trouve dans la zone en dessous de l'emplacement d'installation durant le montage, le démontage et l'entretien.
- Fixez l'appareil dans un endroit bien aéré, loin de tout matériau et/ou liquide inflammable. L'appareil doit être fixé à **au moins 50 cm** des murs environnants.
- L'appareil doit être installé hors de portée des personnes, loin des passages et des endroits où des personnes peuvent aller et venir, ou s'asseoir.
- Avant de lever l'appareil, assurez-vous que le point de suspension peut supporter une charge d'au moins 10 fois le poids de l'appareil.
- Lors de l'installation de l'appareil, utilisez toujours un câble de sécurité certifié qui peut supporter 12 fois le poids de l'appareil. Ce support de suspension de sécurité secondaire doit être installé de manière à ce qu'aucune partie de l'installation ne puisse tomber de plus de 20 cm si le support principal lâche.
- L'appareil doit être bien fixé, un montage balançant est dangereux et ne doit pas être envisagé !
- Ne couvrez pas les ouvertures de ventilation, cela pourrait entraîner une surchauffe.
- L'opérateur doit s'assurer que la sécurité relative à l'installation et les conditions techniques sont approuvées par un expert avant d'utiliser l'appareil pour la première fois. Les installations doivent être inspectées chaque année par une personne qualifiée pour être sûr que la sécurité est toujours optimale.



INSTALLATION DES ACCESSOIRES

Combinaisons possibles selon l'application



INSTALLATION ÉLECTRIQUE

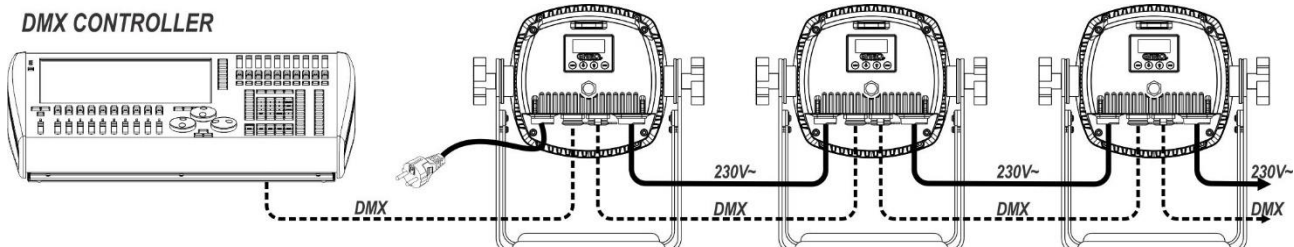


Important : l'installation électrique doit être effectuée par un personnel qualifié, conformément à la réglementation en matière de sécurité électrique et mécanique dans votre pays.

INSTALLATION ELECTRIQUE DE DEUX OU PLUSIEURS APPAREILS EN MODE DMX :

Utilisez cette fonction lorsque vous souhaitez contrôler les projecteurs par un contrôleur DMX quelconque.

- Connectez les projecteurs comme illustré dans le dessin ci-dessous.



- Mettez d'abord les projecteurs dans le mode DMX souhaité : reportez-vous aux différents tableaux DMX et choisissez celui qui vous convient le mieux.
- Donnez une adresse de début à tous les projecteurs : chaque projecteur affiche l'adresse de début et de fin, assurez-vous que les adresses ne se chevauchent pas !

Quelques informations générales sur DMX :

- Le protocole DMX est largement utilisé pour contrôler des équipements lumineux multifonctions au moyen d'un signal à haute vitesse. Vous devez brancher votre contrôleur DMX en série à tous les appareils connectés avec des câbles DMX symétriques de bonne qualité. Les connecteurs XLR à 3 broches et à 5 broches sont tous deux utilisés, cependant les connecteurs XLR à 3 broches sont plus populaires.
- Disposition du connecteur XLR à 3 broches : Broche 1 = TERRE ~ Broche 2 = Signal négatif (-) ~ Broche 3 = Signal positif (+)
- Disposition du connecteur XLR à 5 broches : Broche 1 = TERRE ~ Broche 2 = Signal négatif (-) ~ Broche 3 = Signal positif (+) ~ Broches 4 et 5 non utilisées.
- Pour éviter un comportement anormal des effets lumineux en raison d'interférences, vous devez utiliser un terminateur de 90 à 120 Ω à la fin de la chaîne. N'utilisez jamais de séparateurs de câbles en Y, cela ne fonctionne pas !
- Assurez-vous que tous les appareils sont branchés au secteur.
- Chaque appareil dans la chaîne dispose de sa propre adresse de début, de sorte qu'il sait quelles commandes du contrôleur il doit décoder.

INSTRUCTIONS D'UTILISATION

Remarque : quand le projecteur est allumé, l'écran affiche « UPDATE WAIT... ». Ce message vous indique que si vous souhaitez effectuer la mise à jour, vous devrez le faire alors que ce message est affiché sur l'écran. Ignorez complètement ce message en utilisation normale.

FONCTIONNEMENT AUTONOME

- Branchez le(s) projecteur(s) sur le secteur.
- Assurez-vous que l'option [NO DMX BEHAVIOR] dans le MENU de configuration est réglée sur : [ST.ALONE]
- Dans le MENU de configuration, sélectionnez l'option [ST.ALONE] et réglez le niveau de gradation souhaité.
- En cas d'utilisation dans un environnement calme : sélectionnez l'option [FAN] et choisissez le mode [SILENT].

FONCTIONNEMENT DMX

- Connectez ensemble tous les appareils. Reportez-vous au chapitre « Installation électrique pour deux ou plusieurs appareils en mode DMX » pour apprendre comment faire cela (n'oubliez pas d'adresser tous les appareils correctement !).
- Branchez tous les appareils au secteur et allumez le contrôleur DMX.
- Étant donné que chaque appareil possède sa propre adresse DMX, vous pouvez les contrôler individuellement. N'oubliez pas que chaque appareil utilise un nombre différent de canaux DMX, selon le mode DMX sélectionné dans le menu.

BLIND 8b	BLIND 16b	EXPO WW	EXPO DTW	DMX VALUES	FUNCTION	REMARKS
1	1	1	1	000-255	DIM WHITE coarse	Voir le canal de commande pour RED SHIFT
	2			000-255	DIM WHITE fine	
2	3			000-255	DIM AMBER coarse	RED SHIFT ACTIVE: non utilisé
	4			000-255	DIM AMBER fine	RED SHIFT ACTIVE: non utilisé
3	5				STROBE CHANNEL	
				000-007	Open (no strobe)	
				008-126	Random strobe (slow→fast)	
				127-131	Open (no strobe)	
				132-250	Normal strobe (slow→fast)	
				251-255	Closed (no output)	
4	6				CONTROL CHANNEL	
				000-005	RED SHIFT (amber drift) ACTIVE	PAS de délai 3s utilisé !
				006-010	RED SHIFT (amber drift) OFF	PAS de délai 3s utilisé !
				011-026	No function	
				027-127	DIMMER SPEED: (0,0s → 1,5s)	sélectionné après 3 sec
				128-151	No function	
				152-157	FAN SILENT: temp. controlled, low speed	sélectionné après 3 sec
				158-161	FAN AUTO: temp. controlled, high speed	sélectionné après 3 sec
				162-167	No function	
				168-173	LINEAR dimmer curve	sélectionné après 3 sec
				174-179	SQUARE dimmer curve	sélectionné après 3 sec
				180-185	INVERSE SQUARE dimmer curve	sélectionné après 3 sec
				186-191	S-CURVE dimmer curve	sélectionné après 3 sec
192-255	No function					

FONCTIONS RDM/CONFIGURATION À DISTANCE

RDM signifie « Remote Device Management » ou gestion des appareils à distance. Ce projecteur fonctionne avec une brève série de fonctions RDM, cela signifie qu'il peut établir une communication bidirectionnelle avec un contrôleur DMX compatible RDM. Certaines de ces fonctions sont brièvement expliquées ci-dessous, d'autres le seront dans le futur.

- Le contrôleur DMX envoie une commande de détection « discovery », tous les dispositifs RDM répondent et envoient leur identifiant unique.
- Le contrôleur DMX demande à chaque appareil RDM d'envoyer certaines données de base afin de déterminer les appareils connectés. Le projecteur répondra :
 - **Nom de l'appareil :** BT-SUNRAY 130R
 - **Fabricant :** Briteq®
 - **Catégorie :** luminaire fixe
 - **Micrologiciel :** x.x.x.x (version du micrologiciel du projecteur)
 - **Adresse DMX :** xxx (adresse DMX de début actuelle du projecteur)
 - **Empreinte DMX :** xx (nombre de canaux DMX utilisés par le projecteur)
 - **Personnalité :** xx (personnalité actuelle or DMX-working mode utilisée par les projecteurs)
- Le contrôleur DMX peut envoyer certaines commandes à chaque appareil RDM, ce qui permet la configuration à distance des unités. Grâce à celles-ci, les projecteurs peuvent être configurés à distance.

Les fonctions suivantes peuvent être gérées à distance :

Plus besoin d'échelle pour monter et régler les unités une par une !

- **ADRESSE DMX DE DÉBUT :** l'adresse de début peut être réglée à distance entre 001 et xxx.
- **PERSONNALITÉ :** le mode de fonctionnement DMX (tableaux DMX) peut être réglé à distance.

Ces 2 fonctions permettent de préparer un raccordement DMX complet de tous les projecteurs sur le contrôleur DMX et d'envoyer ces données à tous les projecteurs à la fois. D'autres fonctions seront disponibles ultérieurement.

MAINTENANCE

- Assurez-vous qu'aucune personne étrangère ne se trouve dans la zone en dessous de l'emplacement d'installation durant l'entretien.
- Éteignez l'appareil, débranchez le câble secteur et attendez que l'appareil refroidisse.

Lors de l'inspection, les points suivants doivent être vérifiés :

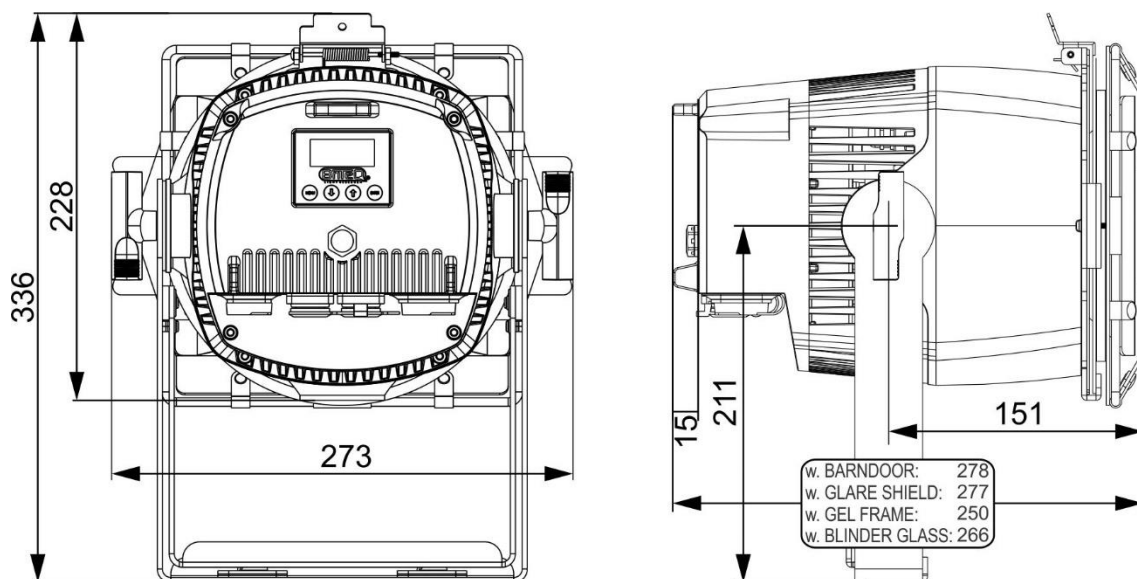
- Toutes les vis utilisées pour l'installation de l'appareil et chacun des composants doivent être solidement fixés et ne doivent pas être rouillés.
- Les boîtiers, les supports et les points d'installation (plafond, poutre, suspensions) ne doivent pas être déformés.
- Quand une lentille optique est visiblement endommagée en raison de fissures ou de rayures profondes, elle doit être remplacée.
- Les câbles d'alimentation doivent être dans un état impeccable et doivent être remplacés immédiatement même si un petit problème est détecté.
- Afin de protéger l'appareil de toute surchauffe, les ventilateurs de refroidissement (le cas échéant) et les ouvertures de ventilation doivent être nettoyés mensuellement.
- L'intérieur de l'appareil doit être nettoyé une fois par an à l'aide d'un aspirateur ou d'un jet d'air.
- Le nettoyage des lentilles optiques ou miroirs internes et externes doit être effectué périodiquement pour optimiser le flux lumineux. La fréquence de nettoyage dépend de l'environnement dans lequel le projecteur est utilisé : des environnements humides, enfumés ou particulièrement sales peuvent causer l'accumulation de saleté sur l'optique de l'appareil.
 - Nettoyez avec un chiffon doux en utilisant des produits de nettoyage pour verre normal.
 - Séchez toujours les pièces soigneusement.

Attention : nous vous conseillons fortement de faire effectuer le nettoyage interne par un personnel qualifié !

SPÉCIFICATIONS

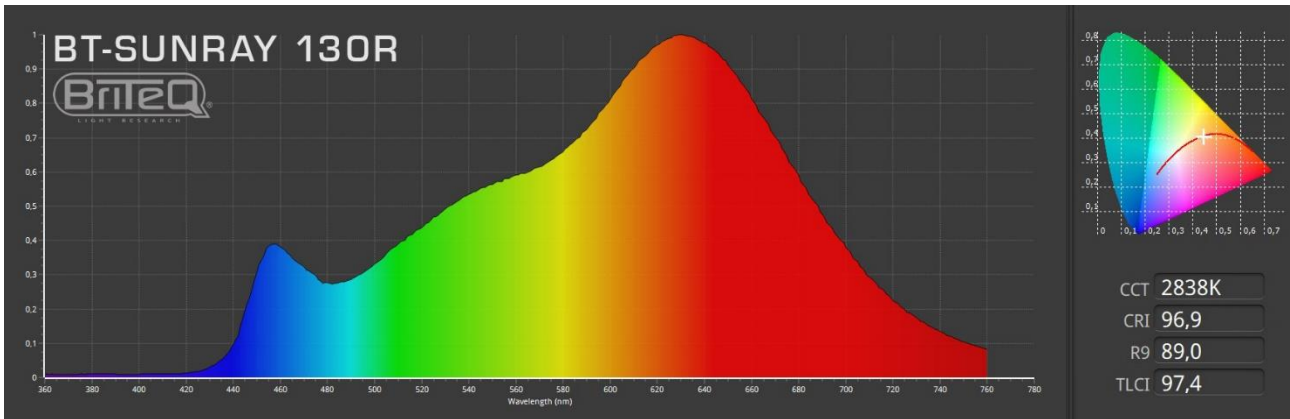
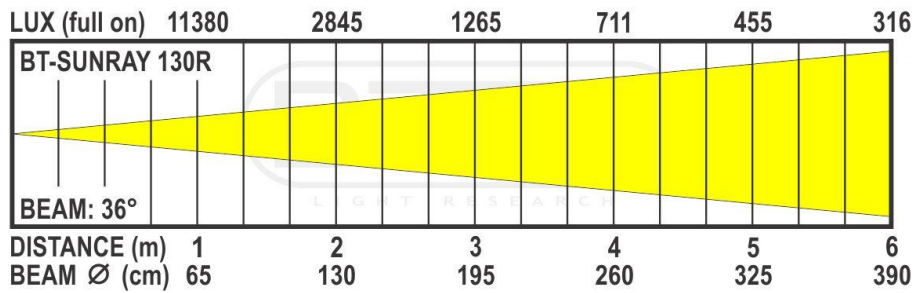
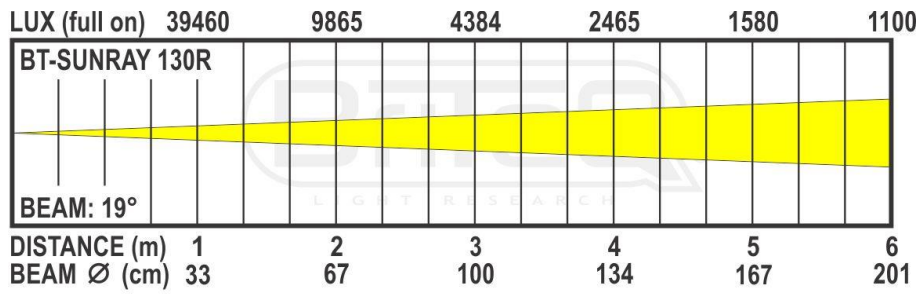
Cet appareil ne produit pas d'interférences radio. Ce produit répond aux exigences des directives européennes et nationales actuelles. La conformité a été établie et les déclarations et documents correspondants ont été déposés par le fabricant.

Entrée d'alimentation secteur :	100 à 240 V AC, 50/60 Hz
Fusible interne :	250 V ca/T2A
Branchements électriques :	Neutrik® PowerCON TRUE1 (entrée/sortie)
Consommation électrique (plein régime) :	130 W
Facteur de puissance :	> 0,95
Raccordement en série :	15 unités (à 240 V ca)
Classe de protection :	1
Indice de protection :	IP65 - usage en extérieur
Connexions DMX :	XLR à 5 broches mâle/femelle (<i>kit de modification vers XLR à 3 broches disponible</i>)
Nb. de canaux DMX utilisés :	1 + 4 + 6 canaux
LED :	135 W (blanc chaud et jaune)
Température de couleur (CCT) :	1700 K → 3 000 K (effet de EFFET AMBRE)
Facteur IRC :	> 97 (R9 > 89)
Lentilles :	15° (faisceau mesuré = 19° ~ field angle = 29° 35° (faisceau mesuré = 36° ~ field angle = 62°
Fréquence de rafraîchissement des LED :	16 kHz
Fréquence du stroboscope :	0,5 → 30 Hz
Température ambiante :	40 °C
Dimensions (L x H x P) :	Voir dessins
Poids :	5,3 kg (sans accessoires)



Les informations peuvent être modifiées sans préavis.
 Vous pouvez télécharger la dernière version de ce manuel sur notre site web :
www.briteq-lighting.com.

SPÉCIFICATIONS 2





MAILING LIST

EN: Subscribe today to our mailing list for the latest product news!

FR: Inscrivez-vous à notre liste de distribution si vous souhaitez suivre l'actualité de nos produits!

NL: Abonneer je vandaag nog op onze mailinglijst en ontvang ons laatste product nieuws!

DE: Abonnieren Sie unseren Newsletter und erhalten Sie aktuelle Produktinformationen!

ES: Suscríbete hoy a nuestra lista de correo para recibir las últimas noticias!

PT: Inscreva-se hoje na nossa mailing list para estar a par das últimas notícias!

WWW.BRITEQ-LIGHTING.COM

Copyright © 2019 by BEGLEC NV

't Hofveld 2C ~ B1702 Groot-Bijgaarden ~ Belgium

Reproduction or publication of the content in any manner, without express permission of the publisher, is prohibited.