



Manuale di istruzioni

# Blackmagic Converters

Settembre 2020

Italiano



## Gentile utente

Grazie per aver acquistato un convertitore Blackmagic.

Blackmagic Mini Converter e Micro Converter offrono qualsiasi tipo di conversione. I modelli Mini Converter convertono l'analogico in digitale e viceversa, e i segnali SDI in audio e viceversa. Eseguono conversioni incrociate, in risoluzione minore e maggiore, consentono la distribuzione SDI e forniscono un generatore di sync per sincronizzare tutti i dispositivi video allo stesso segnale di riferimento. I Blackmagic Micro Converter sono compatti, progettati per le comuni conversioni dall'SDI all'HDMI e viceversa, consentendo di collegare qualsiasi uscita HDMI ai registratori e agli switcher SDI, o l'attrezzatura video SDI ai monitor HDMI.

Il manuale di istruzioni contiene tutte le informazioni per installare e utilizzare i convertitori Blackmagic.

La versione più recente di questo manuale e gli aggiornamenti software dei convertitori Blackmagic sono disponibili sulla pagina Supporto del nostro sito [www.blackmagicdesign.com/it](http://www.blackmagicdesign.com/it). È importante aggiornare il software regolarmente per disporre delle ultime funzioni. Una volta scaricato il software, registra i tuoi dati personali per ricevere le notifiche sugli aggiornamenti futuri. Blackmagic è in costante stato di innovazione. Ti invitiamo a lasciare i tuoi preziosi suggerimenti per consentirci di migliorare prestazioni e funzionalità.

A handwritten signature in black ink that reads "Grant Petty". The signature is fluid and cursive.

**Grant Petty**

AD di Blackmagic Design

# Indice

## Blackmagic Converter

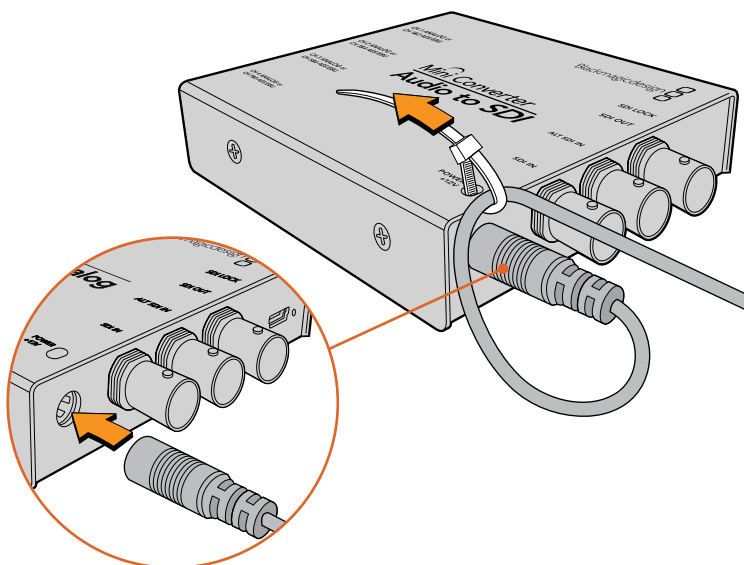
<b>Operazioni preliminari</b>	789	Mini Converter SDI to HDMI 6G	819
Collegare l'alimentazione	789	Mini Converter HDMI to SDI	824
Collegare la fonte video	789	Mini Converter HDMI to SDI 4K	827
Collegare la fonte audio	791	Mini Converter HDMI to SDI 6G	830
<b>Installare il software di amministrazione</b>	792	Mini Converter SDI to Analog	833
Installare Blackmagic Converter Setup	792	Mini Converter SDI to Analog 4K	838
Aggiornare il software interno	793	Mini Converter Analog to SDI	842
Aggiornare Mini Converter SDI Distribution 4K	794	Mini Converter SDI to Audio	846
<b>Cambiare le impostazioni</b>	795	Mini Converter SDI to Audio 4K	849
Cambiare le impostazioni con gli interruttori	795	Mini Converter Audio to SDI	852
Cambiare le impostazioni con Blackmagic Converter Setup	796	Mini Converter Audio to SDI 4K	856
La tab "About"	797	Mini Converter Optical Fiber	860
La tab Setup	797	Mini Converter Optical Fiber 4K	861
<b>I modelli Blackmagic Converter</b>	798	Mini Converter Optical Fiber 12G	862
<b>I convertitori Teranex Mini</b>	798	Mini Converter Quad SDI to HDMI 4K	863
<b>I convertitori Micro Converter</b>	799	Mini Converter SDI Distribution	864
Micro Converter SDI to HDMI 3G	799	Mini Converter SDI Distribution 4K	865
Micro Converter HDMI to SDI 3G	801	Mini Converter SDI Multiplex 4K	866
Micro Converter BiDirectional SDI/HDMI 3G	803	Mini Converter Sync Generator	869
Micro Converter SDI to HDMI	806	Mini Converter UpDownCross	871
Micro Converter HDMI to SDI	808	Mini Converter UpDownCross HD	875
Micro Converter BiDirectional SDI/HDMI	810	Utilità di sistema	879
<b>I convertitori Mini Converter</b>	812	<b>Assistenza</b>	880
Mini Converter SDI to HDMI	812	<b>Normative</b>	881
Mini Converter SDI to HDMI 4K	815	<b>Sicurezza</b>	882
		<b>Garanzia</b>	883

## Operazioni preliminari

Collega l'alimentazione, la fonte video all'apposito ingresso del convertitore, e l'uscita video al dispositivo di destinazione.

### Collegare l'alimentazione

Collega il cavo di alimentazione 12V incluso utilizzando l'adattatore per il tuo Paese. Fissa il cavo con la fascetta di serraggio se il dispositivo dispone dell'apposito foro.



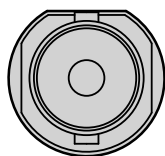
Fissa il cavo al convertitore con la fascetta di serraggio per evitare la disconnessione accidentale.

### Micro Converter

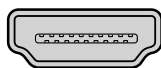
Questo convertitore si può alimentare usando i connettori USB-C o micro USB, quindi mediante il caricatore di alcuni dei comuni smartphone oppure la porta USB del laptop. Blackmagic Micro Converter riceve l'alimentazione da qualsiasi dispositivo da 5V, collegato con un cavo USB > micro USB, o un cavo USB-C.

### Collegare la fonte video

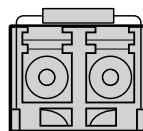
Per connettere ingressi e uscite video, collega la fonte video all'apposito ingresso del convertitore, e l'uscita video al dispositivo di destinazione.



**BNC**



**HDMI**

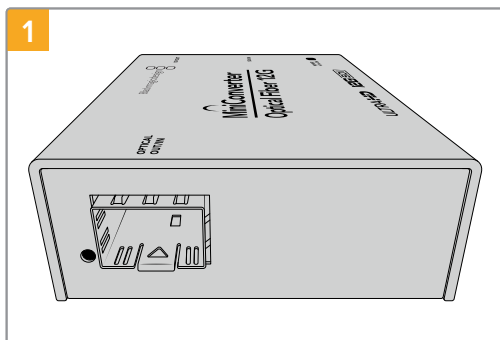


**Optical Fiber**

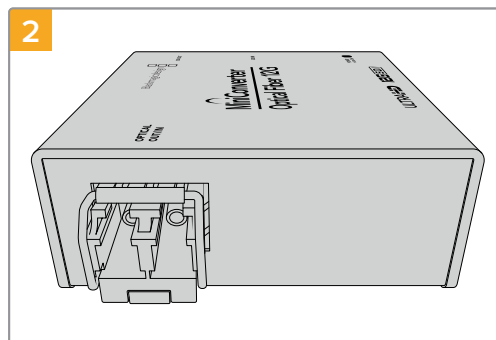
A seconda del modello di convertitore Blackmagic, troverai connettori BNC, HDMI o LC per fibra ottica.

## Connessione per fibra ottica

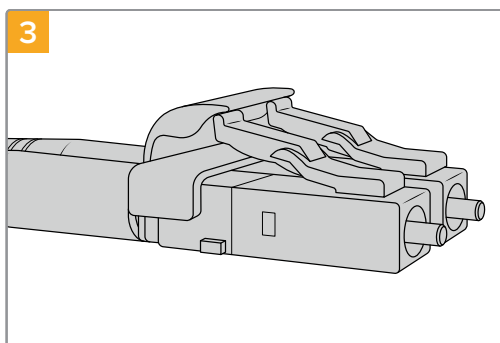
Alcuni modelli di convertitori includono una porta SFP per connettere moduli SFP in fibra ottica compatibili con video 3G, 6G, o 12G-SDI. Il modulo è un ricetrasmittitore ottico dotato di connettori per cavi in fibra ottica.



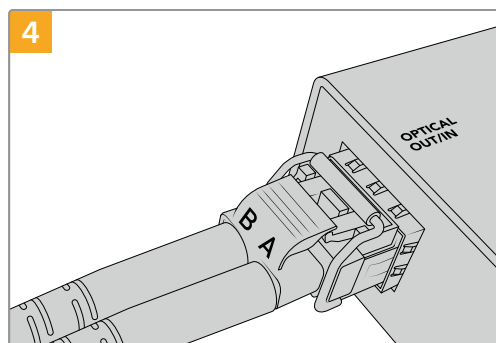
1 Assicurati che all'interno della porta non ci siano depositi di polvere.



2 Rimuovi la protezione dal modulo SFP e inseriscilo nella porta SFP. Sentirai un clic quando il modulo si ancora saldamente alla porta.



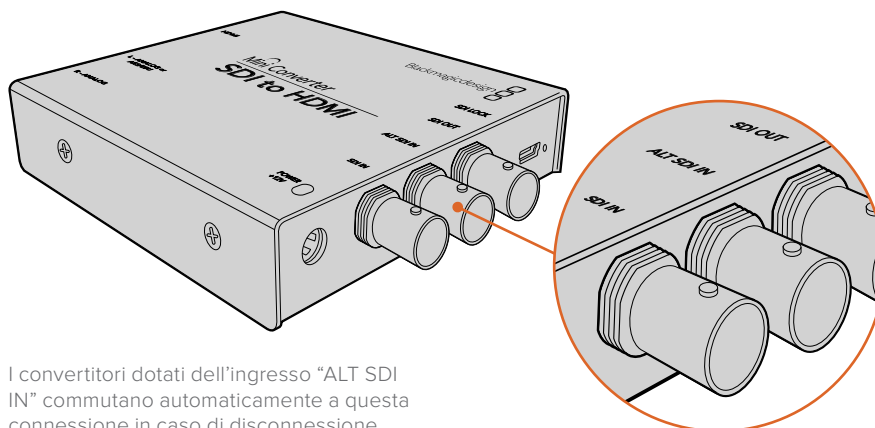
3 I cavi in fibra ottica sono dotati di piccole alette di aggancio che evitano la disconnessione.



4 Inserisci i cavi nel modulo. Assicurati che i cavi In e Out siano inseriti nell'alloggiamento giusto, e che le alette di aggancio mantengano la levetta del modulo verso l'alto.

## Ingressi SDI ridondanti

Alcuni modelli di convertitori Blackmagic includono ingressi SDI ridondanti denominati "ALT SDI IN" che subentrano in caso di disconnessione dell'ingresso SDI principale. In questa rara evenienza, la spia "SDI LOCK" lampeggia a indicare che il convertitore è passato all'ingresso ridondante.

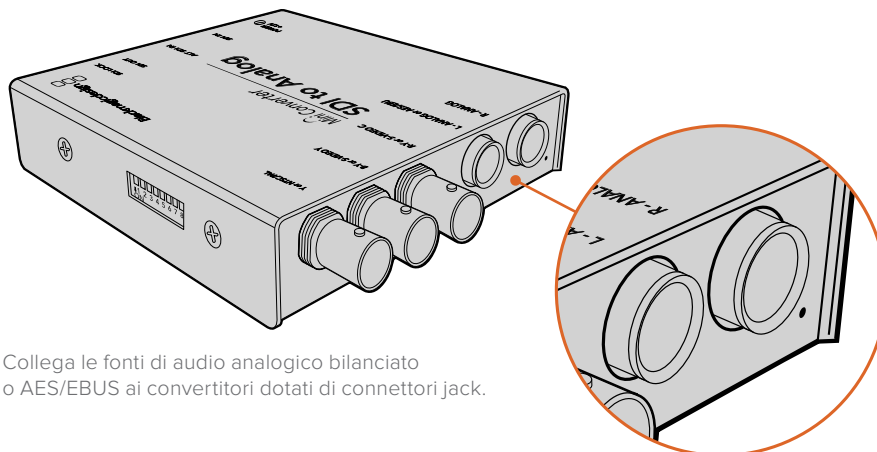


I convertitori dotati dell'ingresso "ALT SDI IN" commutano automaticamente a questa connessione in caso di disconnessione dell'ingresso SDI principale.

## Collegare la fonte audio

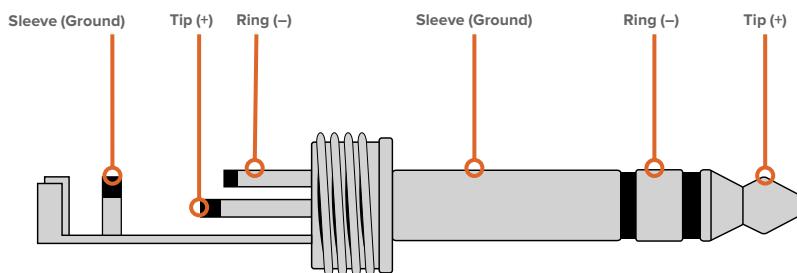
### Connettori jack

Alcuni convertitori Blackmagic ospitano connettori jack 1/4" per connettere le fonti esterne di audio analogico bilanciato o AES/EBU digitale. I jack 1/4" sono connettori TRS bilanciati. La dicitura TRS sta per "Tip" (Punta), "Ring" (Anello) e "Sleeve" (Manica).



Collega le fonti di audio analogico bilanciato o AES/EBUS ai convertitori dotati di connettori jack.

Se desideri costruire il tuo cavo audio, fai riferimento all'illustrazione qui sotto che mostra i contatti interni di un connettore jack 1/4".



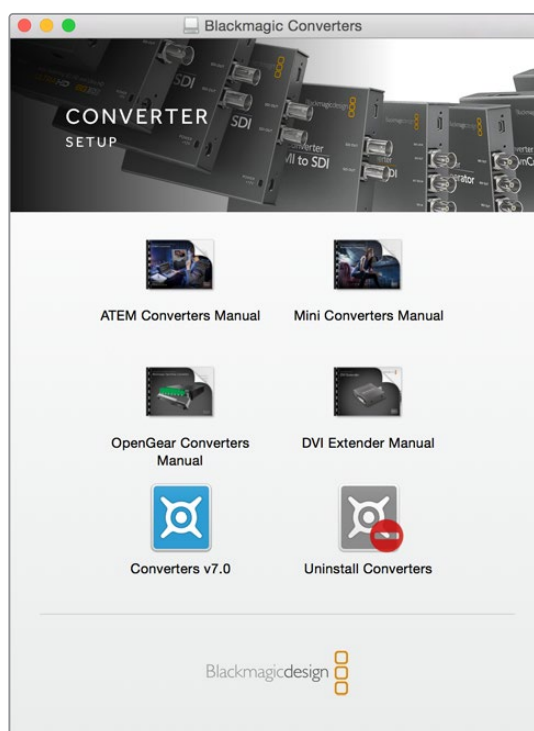
L'illustrazione nella pagina precedente mostra la disposizione dei contatti Tip (+), Ring (-) e Sleeve (Ground) di un connettore jack. Per cambiare la polarità del cavo analogico e assecondare la strumentazione audio a disposizione, inverti i contatti Tip (+) e Ring (-).

**NOTA** Se connetti audio analogico stereo cambiando la polarità dei contatti del connettore jack, è importante effettuare la stessa operazione anche sul secondo connettore per evitare che l'audio sia fuori sincrono.

# Installare il software di amministrazione

## Installare Blackmagic Converter Setup

Blackmagic Converter Setup consente di cambiare le impostazioni del convertitore e di aggiornare il software interno. Le impostazioni disponibili cambiano a seconda del convertitore. Alcuni modelli non richiedono il cambiamento delle impostazioni e non dispongono di un software interno o di un connettore USB. Se hai acquistato uno di questi modelli, passa alla sezione del manuale interessata.



Blackmagic Teranex Setup si installa su Mac OS e Windows.

### Installazione su Mac

- 1 Scarica Blackmagic Converter Setup dal sito [www.blackmagicdesign.com/it](http://www.blackmagicdesign.com/it).
- 2 Estrai il file Zip scaricato e clicca sull'immagine disco per visualizzare i contenuti.
- 3 Clicca su "Installer" e segui le istruzioni a schermo per completare l'installazione.
- 4 A installazione completata, clicca su "Close". L'installazione di Blackmagic Converter Setup è completa.

### Installazione su Windows

- 1 Scarica Blackmagic Converter Setup dal sito [www.blackmagicdesign.com/it](http://www.blackmagicdesign.com/it).
- 2 Estrai il file Zip scaricato. La cartella Blackmagic Converter Setup contiene il PDF di questo manuale e l'applicazione di installazione Blackmagic Converter Setup.

- 3 Clicca su "Installer" e segui le istruzioni a schermo per completare l'installazione.
- 4 Clicca su "Finish" per completare l'installazione.

L'installazione di Blackmagic Converter Setup è completa.

## Aggiornare il software interno

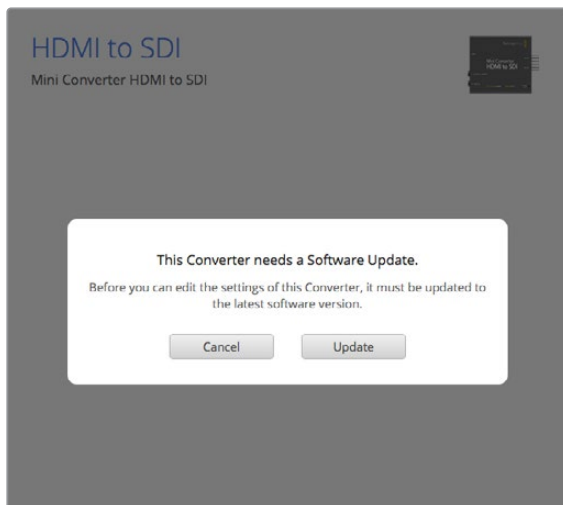
Se il tuo convertitore Blackmagic ospita una porta USB, potrebbe essere necessario cambiare alcune impostazioni. Sfrutta la connessione USB per aggiornare il software interno. Gli ultimi aggiornamenti software sono disponibili sul sito Blackmagic Design alla pagina di supporto [www.blackmagicdesign.com/it/support](http://www.blackmagicdesign.com/it/support).

Durante l'aggiornamento dei modelli Blackmagic Micro Converter la connessione USB alimenta il convertitore.

Prima di collegare un Blackmagic Mini Converter al computer tramite USB, assicurati che riceva l'alimentazione.

- 1 Collega l'alimentazione.
- 2 Collega un cavo USB dal computer al convertitore e lancia Blackmagic Converter Setup.

La schermata principale dell'utilità mostra il modello del convertitore. Se più convertitori sono connessi tramite USB, clicca sulle frecce a destra e a sinistra della schermata principale per selezionare il modello desiderato.



Blackmagic Converter Setup suggerisce di aggiornare il software interno se rileva una versione precedente.

La schermata principale mostra il messaggio "No converters found" quando non è rilevato alcun convertitore. Se il convertitore è connesso al computer tramite USB, ma non è collegato all'alimentazione, la schermata principale mostra il messaggio "No power connected". Collega il convertitore alla fonte di alimentazione per accedere alle impostazioni.

Blackmagic Converter Setup suggerisce di aggiornare il software interno se rileva una versione precedente. Segui le istruzioni a schermo per completare l'aggiornamento.

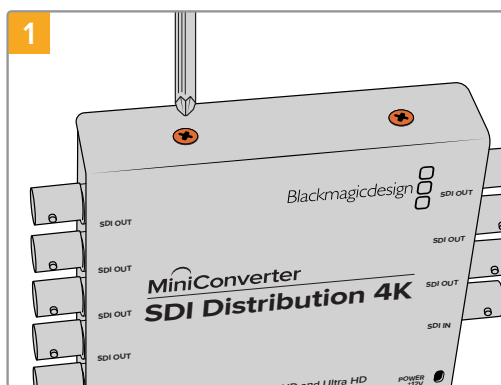


## Aggiornare Mini Converter SDI Distribution 4K

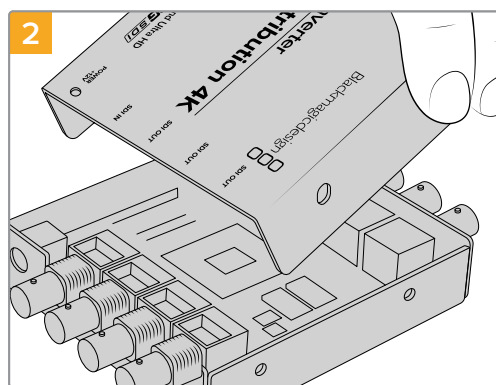
Blackmagic Mini Converter SDI Distribution 4K ospita un connettore USB interno. Le impostazioni di questo mini convertitore non sono modificabili dall'utente, quindi non ci sarà mai bisogno di usare l'utilità di sistema. Di tanto in tanto però verranno rilasciati aggiornamenti del software interno per migliorare la compatibilità del dispositivo. Per esempio, l'update Converters 7.0.9 migliora la compatibilità del convertitore con i segnali 3G-SDI di livello A.

Se è disponibile un aggiornamento pertinente alla strumentazione connessa a Mini Converter SDI Distribution 4K, segui queste istruzioni per accedere al connettore USB del convertitore:

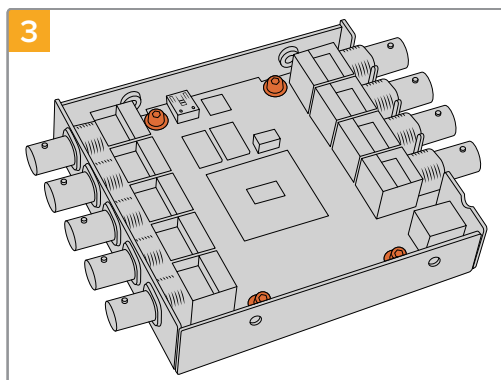
**NOTA** Assicurati di scollegare l'alimentazione prima di accedere alle parti interne di Mini Converter SDI Distribution 4K. È consigliabile rivolgersi a personale qualificato, e usare un bracciale anti statico.



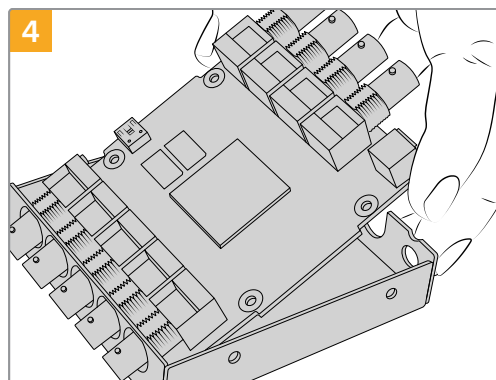
Con un cacciavite a croce estrai le quattro viti M3 dai lati di Mini Converter SDI Distribution 4K.



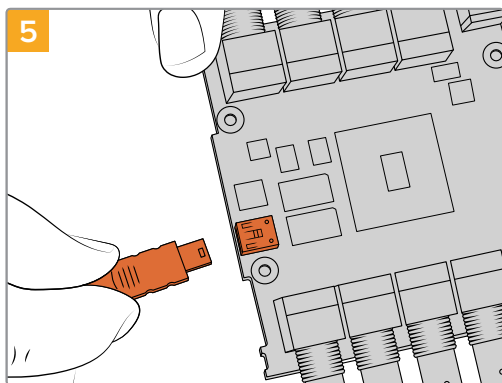
Rimuovi il pezzo di copertura esterno.



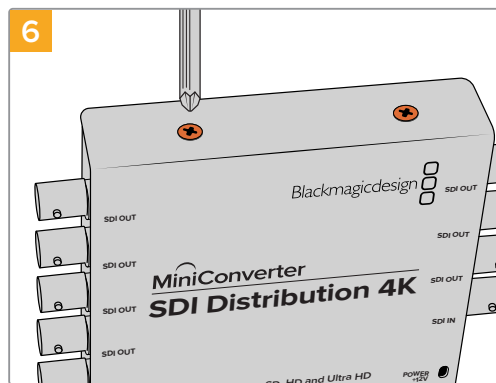
Con un cacciavite Torx T10 estrai le quattro viti che ancorano la scheda di circuito al telaio di Mini Converter SDI Distribution 4K.



Alza delicatamente la scheda di circuito per accedere al connettore USB.



5  
Collega Mini Converter SDI Distribution 4K all'alimentazione e connettilo a un computer con un cavo USB. Aggiorna il software interno come con qualsiasi altro modello di mini convertitore.



6  
Ripercorri le istruzioni da 1 a 4 al contrario per riassemblare Mini Converter SDI Distribution 4K.

**NOTA** Quando maneggi la scheda di circuito di Mini Converter SDI Distribution 4K, tienila dai bordi per evitare un corto circuito accidentale dei componenti interni.

## Cambiare le impostazioni

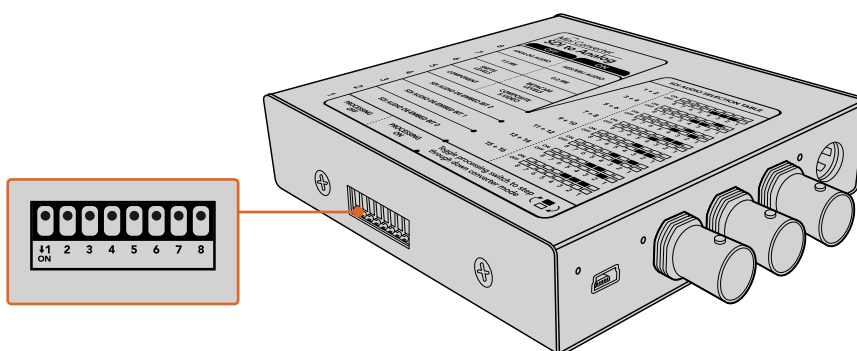
Le impostazioni dei modelli di convertitori Blackmagic configurabili si regolano in due modi: tramite gli interruttori situati sulla parte laterale del dispositivo oppure dall'utilità di sistema Blackmagic Converter Setup. A differenza degli interruttori, l'utilità dà accesso a tutte le impostazioni, come per esempio il video analogico e i livelli audio.

### Cambiare le impostazioni con gli interruttori

Molti modelli di convertitori Blackmagic integrano gli interruttori.

Per cambiare le impostazioni sposta gli interruttori su ON o OFF con la punta di una penna. Cambia la combinazioni degli 8 interruttori per configurare le modalità di conversione desiderate.

Alla base del convertitore troverai uno schema di configurazione. Appurati che le combinazioni degli interruttori corrispondano a quelle indicate nello schema, seguendo i numeri da 1 a 8, da sinistra verso destra.

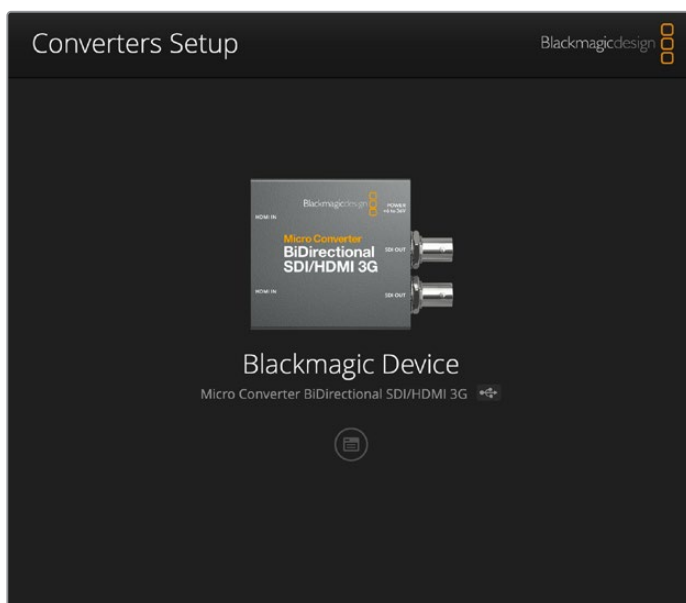


Cambia le impostazioni spostando gli interruttori con la punta di una penna.

Per una descrizione completa degli interruttori e delle impostazioni, passa alla pagina relativa al modello del tuo convertitore. Oltre allo schema alla base del convertitore, è consigliabile consultare la versione più recente di questo manuale per scoprire se sono disponibili nuove funzioni. Scarica la versione più recente dal sito Blackmagic Design alla pagina di supporto [www.blackmagicdesign.com/it/support](http://www.blackmagicdesign.com/it/support).

## Cambiare le impostazioni con Blackmagic Converter Setup

Una volta installato Blackmagic Converter Setup sul computer, connetti il convertitore tramite USB.



L'utilità di sistema Blackmagic Converter Setup consente di aggiornare il software interno del convertitore e di regolare le impostazioni su Mac OS o Windows.

L'utilità si apre con una schermata principale. Se sono connessi più convertitori, seleziona quello desiderato cliccando sulle frecce a destra o sinistra sulla schermata principale.

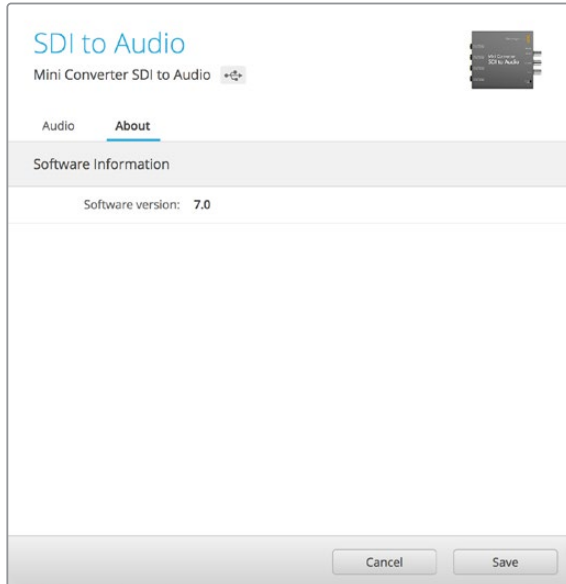
Per cambiare le impostazioni, clicca sull'icona "Settings" sotto l'immagine del convertitore. Il convertitore salva immediatamente le nuove impostazioni. In assenza di corrente, le impostazioni si riconfigurano automaticamente al riaccendersi del dispositivo.

La maggior parte delle impostazioni si configura con gli interruttori mentre altre, tra cui video analogico e livelli audio, richiedono l'utilità di sistema.

**SUGGERIMENTO** I convertitori Teranex Mini offrono tecnologia 12G-SDI, compatibile con i formati video fino al 4K DCI 60p. Per tutte le informazioni sull'utilizzo di Teranex Mini e le istruzioni per cambiare le impostazioni con l'utilità Blackmagic Teranex Setup, consulta il manuale Teranex Mini Converter. Scarica la versione più recente del manuale dalla pagina Supporto del sito Blackmagic Design [www.blackmagicdesign.com/it/support](http://www.blackmagicdesign.com/it/support)

## La tab "About"

La tab "About" di Blackmagic Converter Setup è identica per molti modelli di convertitori. Usa questa tab per assegnare un nome al tuo convertitore Blackmagic. Clicca sul campo "Name", digita il nome desiderato e clicca su "Save" per confermare.

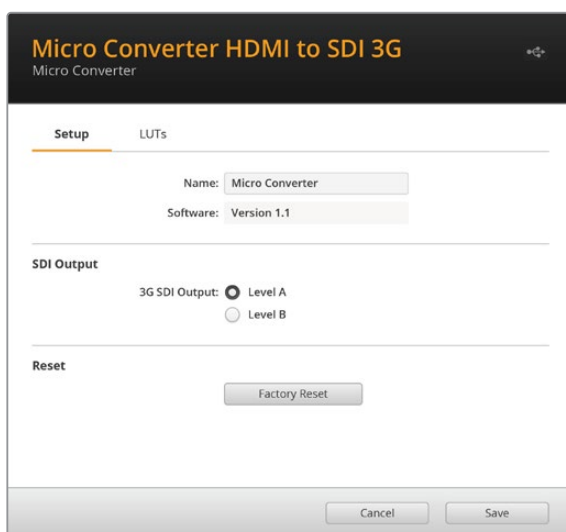


La tab "About" di Blackmagic Converter Setup indica la versione del software in uso

Il menù "Software Information" nella tab "About" mostra la versione operante del software del convertitore. Se il software interno del convertitore non è aggiornato, clicca sul pulsante "Update" per scaricare la versione più recente.

## La tab Setup

Per alcuni modelli si utilizza la tab "Setup" per assegnare un nome al convertitore e verificare la versione del software in uso. La tab contiene impostazioni specifiche a seconda del modello di convertitore. Per maggiori informazioni sulle impostazioni generali del convertitore, consulta l'apposita sezione del manuale.



## I modelli Blackmagic Converter

I modelli dei convertitori Blackmagic soddisfano ogni tipo di conversione. Per esempio, i Mini Converter sono robusti e leggeri, ideali da posizionare sulla strumentazione video e sulle passerelle portacavi. I piccoli modelli Micro Converter convertono i segnali SDI in HDMI e viceversa e si alimentano comodamente dai monitor o dai laptop tramite USB.

Le sezioni seguenti illustrano il funzionamento di tutti i modelli di convertitori Blackmagic e le istruzioni per cambiare le impostazioni con gli interruttori e con l'utilità di sistema.

## I convertitori Teranex Mini

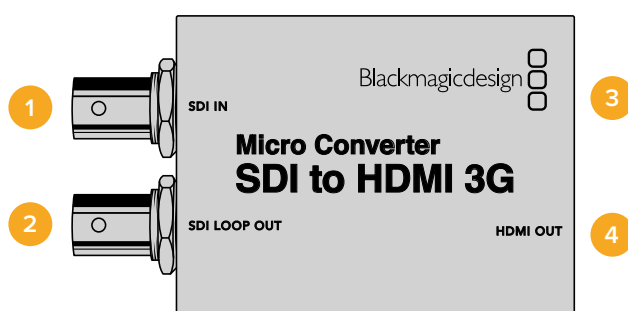
I convertitori Blackmagic Teranex Mini offrono tecnologia 12G-SDI, compatibile con i formati video fino al 4K DCI 60p. Questi convertitori sono gestibili con il pannello opzionale Teranex Mini Smart Panel, dotato di display LCD, pulsanti e manopola di controllo, e sono in grado di ricevere alimentazione tramite una connessione a ethernet. Per tutte le informazioni e le istruzioni per controllare questi convertitori dall'utilità Blackmagic Teranex Setup, consulta il manuale Teranex Mini Converter, disponibile per il download sul sito Blackmagic Design alla pagina di supporto [www.blackmagicdesign.com/it/support](http://www.blackmagicdesign.com/it/support).

# I convertitori Micro Converter

## Micro Converter SDI to HDMI 3G

Micro Converter SDI to HDMI 3G consente di collegare un'ampia varietà di schermi HDMI e videoproiettori ai dispositivi SDI. Rileva automaticamente i formati SD/HD/3G-SDI e li converte in HDMI con audio integrato. Consente anche di visualizzare le LUT 3D sia sull'uscita HDMI che SDI di loop.

Questo piccolo convertitore di qualità broadcast è protetto da un resistente chassis in alluminio. Ospita una porta USB-C che permette di alimentarlo collegandolo a un laptop o a un televisore mediante un cavo USB-C, come quello utilizzato per connettere alcuni modelli di smartphone ai caricatori e ai laptop. Se non hai un cavo di questo tipo, puoi acquistarlo nei negozi di elettronica.



## Connettori

### 1 SDI IN

Connettore BNC SDI di ingresso principale. La spia LED accanto al connettore si illumina quando viene rilevato un ingresso SDI e l'uscita HDMI è collegata a un dispositivo valido. Se la spia lampeggia indica che è stato rilevato un ingresso SDI ma non l'uscita HDMI; se è spenta indica che non sono stati rilevati né un ingresso SDI né un'uscita HDMI.

### 2 SDI LOOP OUT

Uscita di loop del connettore BNC SDI di ingresso.

### 3 USB-C / Alimentazione

Collega un cavo USB > USB-C standard per alimentare il dispositivo con 5V, o per connettere un computer Mac o Windows e usare l'utilità Blackmagic Converter Setup. Una piccola spia LED bianca accanto al connettore si illumina quando il dispositivo è collegato a una fonte di alimentazione.

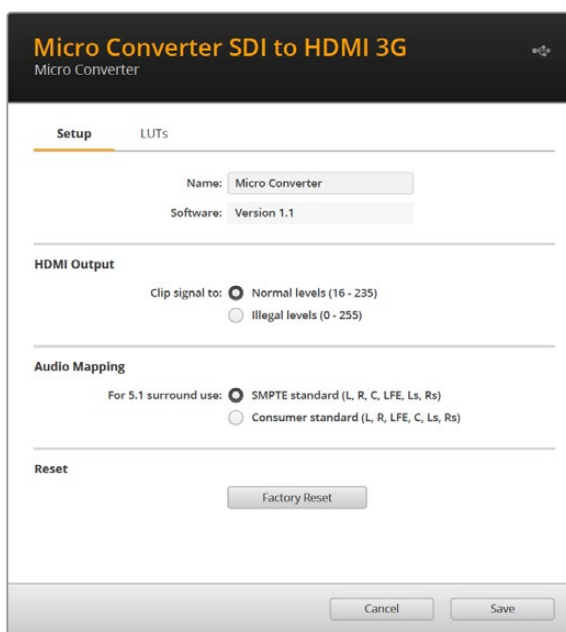
### 4 HDMI OUT

Uscita video HDMI tipo A.

## Le impostazioni di Blackmagic Converter Setup

L'utilità Blackmagic Converter Setup consente di cambiare le impostazioni e di aggiornare il software del convertitore. Le impostazioni disponibili sono contenute nelle tab "Setup" e "LUT".

La tab "Setup" mostra il nome dell'unità e la versione del software, oltre ai livelli dell'uscita HDMI e alle opzioni di mappatura audio per il surround 5.1.



### HDMI Output

Spunta “Normal levels (16 - 235)” per mantenere i livelli di trasmissione HDMI entro quelli consentiti. Spunta “Illegal levels (0 - 255)” per conformare i livelli video all’ingresso SDI. Si consiglia di usare la prima opzione.

### Audio Mapping

Per la mappatura audio del surround 5.1 puoi scegliere tra standard SMPTE o di largo consumo.

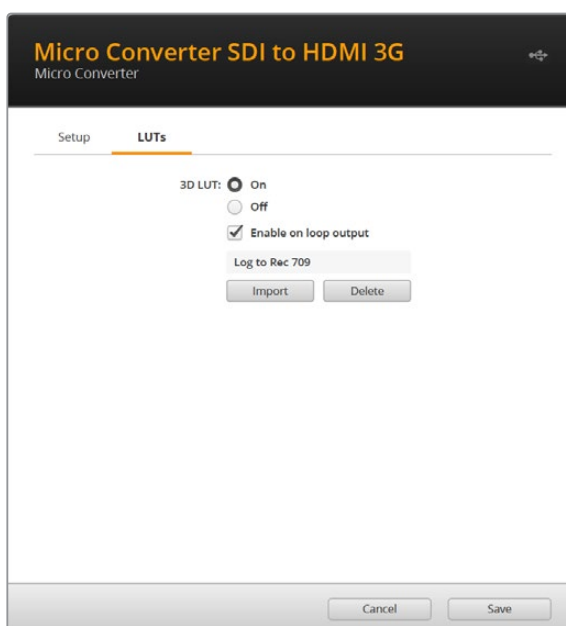
### Reset

Per ripristinare le impostazioni di fabbrica del convertitore clicca su “Factory Reset”.

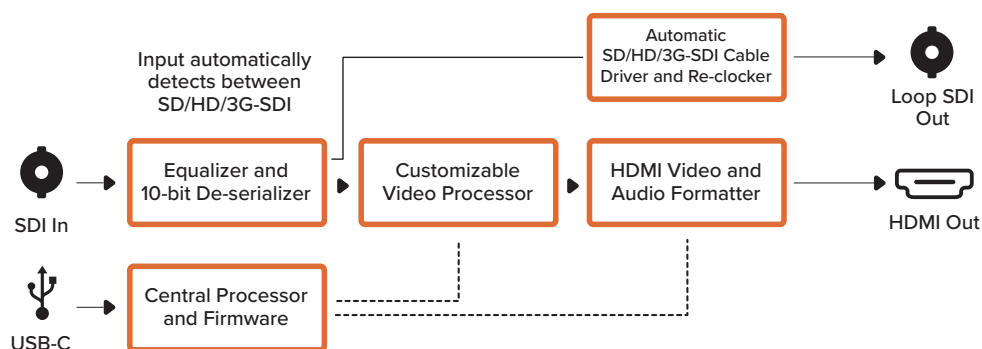
### LUT

Per abilitare una LUT 3D sull’uscita HDMI seleziona “On” e clicca sul pulsante “Import”. Cerca la cartella contenente la LUT desiderata e selezionala. Conferma cliccando su “Save”.

Spunta la casella “Enable on loop output” per applicare la LUT sull’uscita SDI di loop. Disabilita la LUT selezionando “Off”. Per rimuovere la LUT caricata clicca su “Delete”.



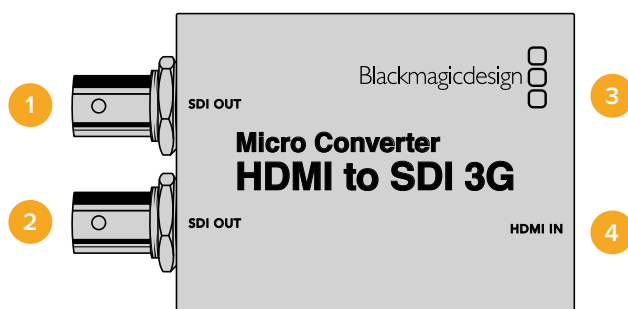
## Lo schema di Micro Converter SDI to HDMI 3G



## Micro Converter HDMI to SDI 3G

Questo modello converte in SDI le uscite HDMI dei dispositivi come videocamere HDV e console di gioco, consentendo di inviare i segnali mediante cavi SDI a lunga distanza e di aggiungere uscite SDI ai computer compatibili con l'HDMI.

Questo piccolo convertitore di qualità broadcast è protetto da un resistente chassis in alluminio. Ospita una porta USB-C che permette di alimentarlo collegandolo a un laptop o a un televisore mediante un cavo USB-C, come quello utilizzato per connettere alcuni modelli di smartphone ai caricatori e ai laptop. Se non hai un cavo di questo tipo, puoi acquistarlo nei negozi di elettronica.



## Connettori

### 1 SDI OUT

Connettore BNC di uscita per video SDI.

### 2 SDI OUT

Uscita SDI ridondante.

### 3 USB-C / Alimentazione

Collega un cavo USB > USB-C standard per alimentare il dispositivo con 5V, e per connettere un computer Mac o Windows e usare l'utilità Blackmagic Converter Setup. Una piccola spia LED bianca accanto al connettore si illumina quando il dispositivo è collegato a una fonte di alimentazione.

### 4 HDMI IN

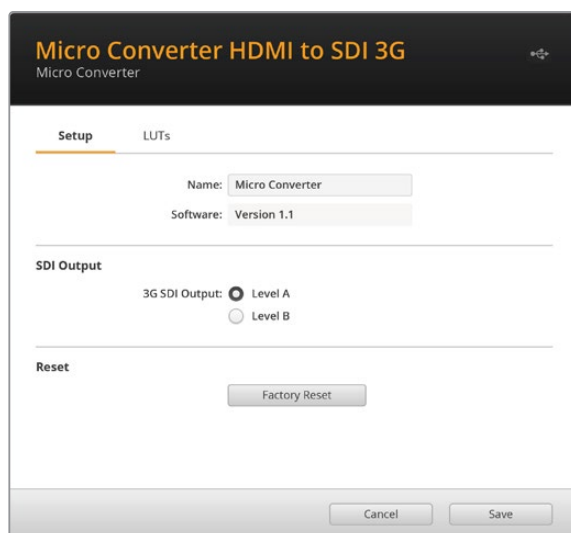
Ingresso video HDMI tipo A. La piccola spia LED accanto al connettore si illumina quando viene rilevato un valido segnale HDMI in ingresso.



## Le impostazioni di Blackmagic Converter Setup

L'utilità Blackmagic Converter Setup consente di cambiare le impostazioni e di aggiornare il software del convertitore. Le impostazioni disponibili sono contenute nelle tab "Setup" e "About".

La tab "Setup" contiene il nome del dispositivo e la versione del software.



### SDI Output

Imposta l'uscita 3G-SDI sul livello A o sul livello B. Queste impostazioni consentono di cambiare lo standard dell'uscita 3G-SDI per mantenere la compatibilità con attrezzatura in grado di ricevere video 3G-SDI solo di livello A o di livello B. L'impostazione di default è il livello B.

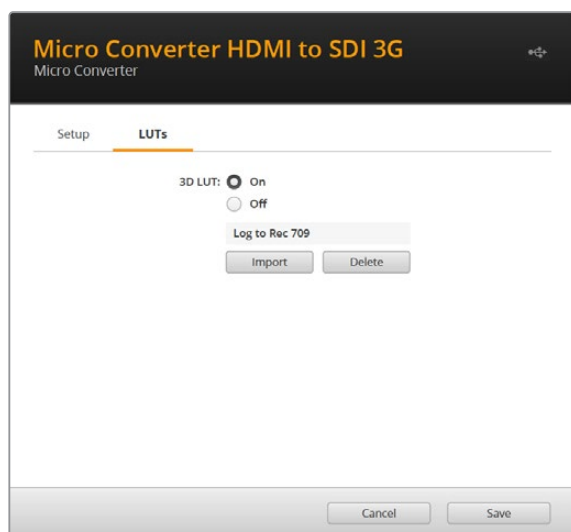
### Reset

Per ripristinare le impostazioni di fabbrica del convertitore clicca su "Factory Reset".

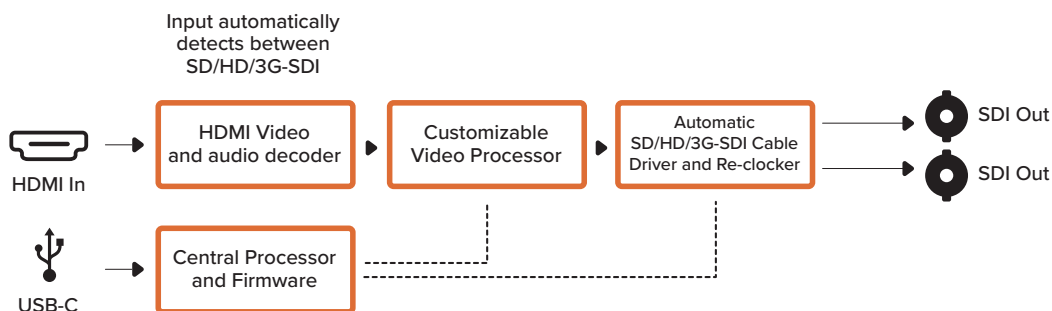
### LUT

Per abilitare una LUT 3D sull'uscita SDI spunta "On" e clicca su "Import". Cerca la cartella contenente la LUT desiderata e selezionala. Conferma cliccando su "Save".

Per rimuovere la LUT salvata clicca su "Delete".



## Lo schema di Micro Converter HDMI to SDI 3G



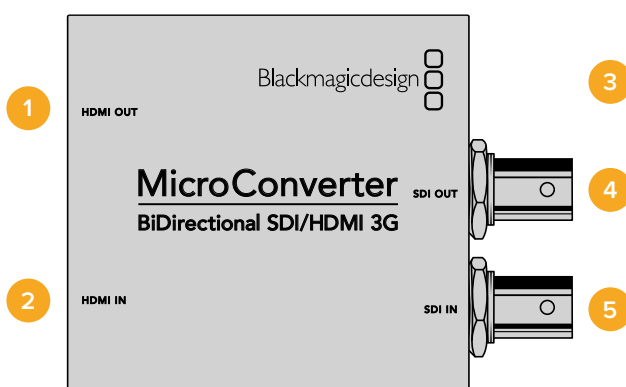
## Micro Converter BiDirectional SDI/HDMI 3G

Questo modello converte i segnali da HDMI a SDI e viceversa, mantenendo tally e controllo camera in entrambi i formati del segnale. Così facendo puoi collegare una Blackmagic Pocket Cinema Camera 4K o 6K a qualsiasi switcher ATEM SDI, o una camera URSA Broadcast ad un ATEM Mini, mantenendo i dati di controllo camera e tally. Questo Micro Converter si può anche usare come estensore di SDI per collegare le camere Blackmagic Design HDMI agli switcher ATEM Mini con cavi a più lunga distanza.

Se utilizzi un solo ingresso, entrambe le uscite SDI e HDMI possono fungere da uscite di loop per inviare il segnale di ingresso ad altri dispositivi HDMI o SDI, ad esempio al monitor SmartView.

Micro Converter BiDirectional SDI/HDMI 3G rileva automaticamente il formato di ingresso SD/HD/3G-SDI e fa sì che il formato di uscita combaci.

Questo piccolo convertitore di qualità broadcast si può alimentare tramite USB, collegandolo a un laptop o a un televisore mediante un cavo USB-C, come quelli utilizzati per connettere alcuni modelli di smartphone ai caricatori e ai laptop. Se non hai un cavo di questo tipo, puoi acquistarlo nei negozi di elettronica.



## Connettori

### 1 HDMI OUT

Uscita video HDMI tipo A.

### 2 HDMI IN

Ingresso video HDMI tipo A. La piccola spia LED accanto al connettore si illumina quando viene rilevato un valido segnale HDMI in ingresso.

### 3 USB-C / Alimentazione

Collega un cavo USB > USB-C standard per alimentare il dispositivo con 5V, e per connettere un computer Mac o Windows e usare l'utilità Blackmagic Converter Setup. Una piccola spia LED bianca accanto al connettore si illumina quando il dispositivo è collegato a una fonte di alimentazione.

### 4 SDI OUT

Connettore BNC di uscita per video SDI.

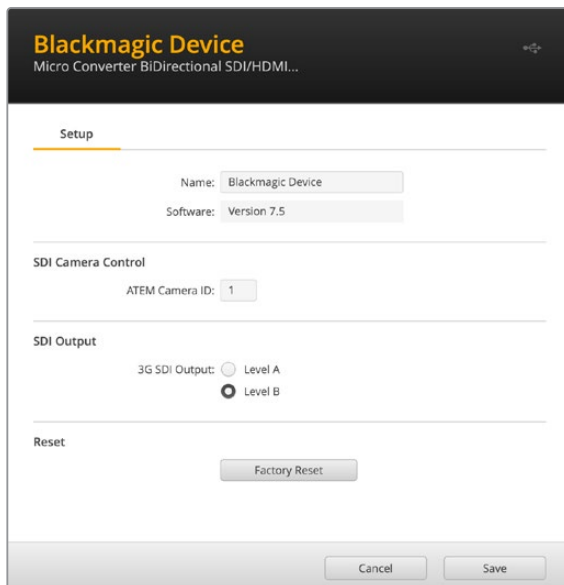
### 5 SDI IN

Connettore BNC di ingresso per video SDI. La piccola spia LED accanto al connettore si illumina quando viene rilevato un valido segnale SDI in ingresso.

## Le impostazioni di Blackmagic Converter Setup

L'utilità Blackmagic Converter Setup consente di cambiare le impostazioni e di aggiornare il software del convertitore.

La tab "Setup" contiene il nome del dispositivo e la versione del software, e le impostazioni per il controllo camera SDI e per l'uscita SDI.



La tab "Setup" di Micro Converter BiDirectional SDI/HDMI 3G

### SDI Camera Control

Per far sì che i dati di controllo camera e tally dello switcher ATEM giungano alla camera corretta, il numero nel campo "ATEM Camera ID" deve corrispondere al numero dell'ingresso dello switcher.

### SDI Output

La voce "3G Output" consente di scegliere tra livello A e B per l'uscita 3G-SDI. Queste impostazioni consentono di cambiare lo standard dell'uscita 3G-SDI per mantenere la compatibilità con attrezzatura in grado di ricevere video 3G-SDI solo di livello A o di livello B. L'impostazione di default è il livello B.

### Reset

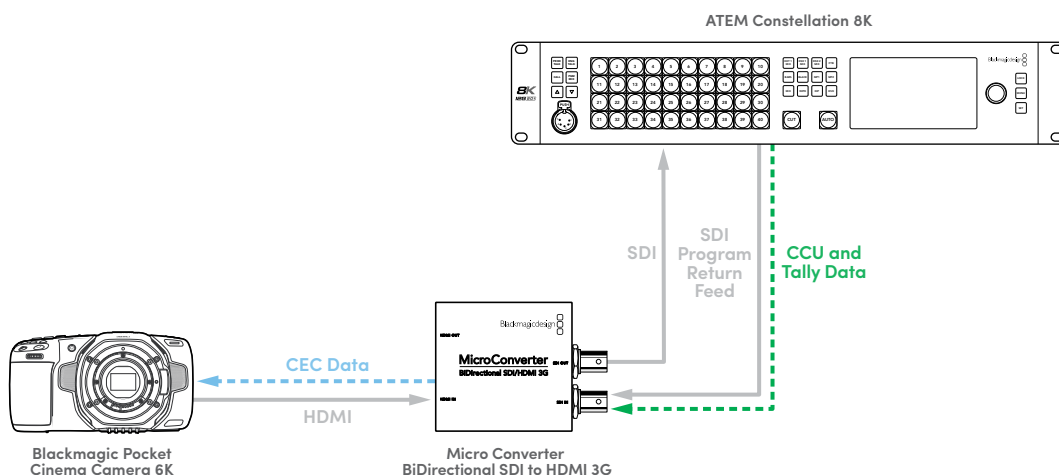
Per ripristinare le impostazioni di fabbrica del convertitore clicca su "Factory Reset".

## Controllo camera e tally tra SDI e HDMI

### Utilizzare Blackmagic Pocket Cinema Camera con ATEM Constellation 8K

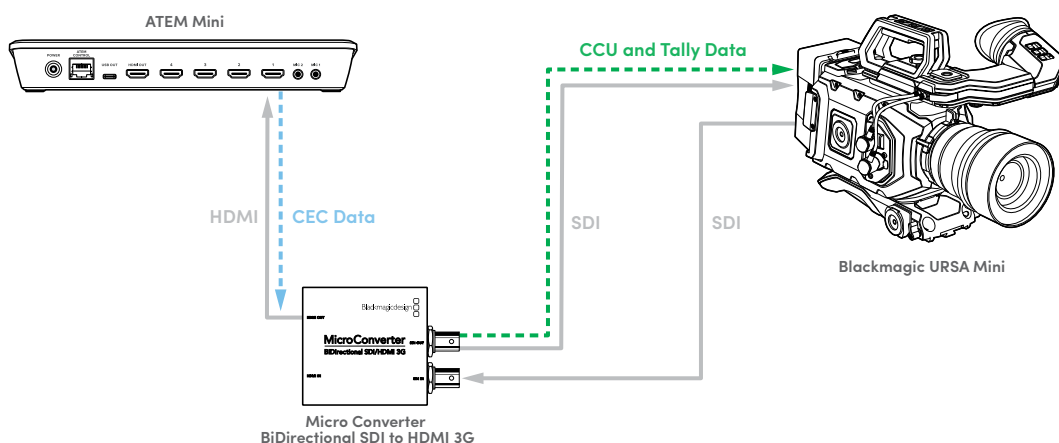
In questo esempio, un Micro Converter è usato per collegare l'uscita HDMI della camera all'ingresso SDI dello switcher ATEM. Grazie al convertitore bidirezionale è possibile reindirizzare i dati di controllo camera e tally alla camera come dati CEC (Consumer Electronics Control) nel segnale HDMI.

L'uscita HDMI del Micro Converter può essere adoperata per il monitoraggio remoto.



### Utilizzare Blackmagic URSA con ATEM Mini

In questo esempio, un Micro Converter è usato per collegare l'uscita SDI della camera all'ingresso HDMI di ATEM Mini. Il segnale SDI della camera viene convertito in HDMI e inviato ad ATEM Mini. I dati CEC ritornano al Micro Converter, che li converte in dati di controllo camera e tally prima di reindirizzarli alla camera tramite SDI.

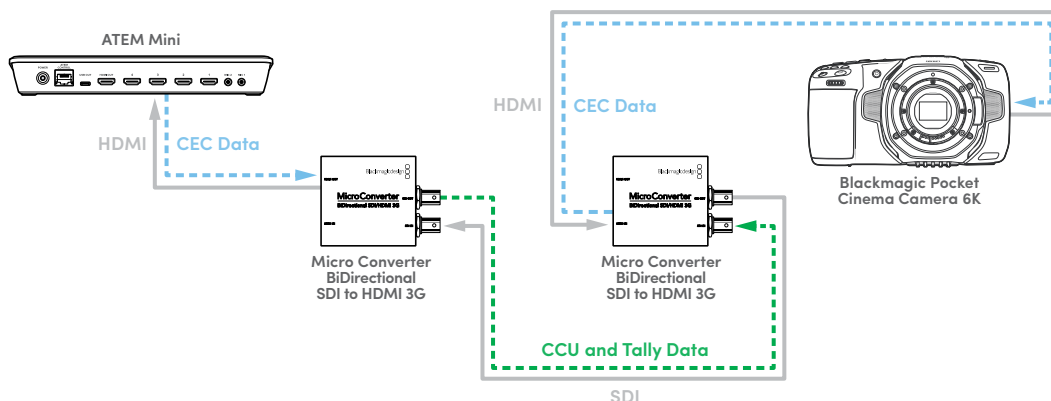


### Utilizzare due Micro Converter come estensori di SDI

Poiché l'SDI copre distanze maggiori dell'HDMI, collegando tra loro due BiDirectional Micro Converter con un cavo SDI è possibile ampliare il raggio d'azione dei dispositivi HDMI, pur mantenendo i dati di controllo camera e tally.

Ad esempio puoi collegare un ATEM Mini a Blackmagic Pocket Cinema Camera 6K. Come indicato nell'esempio qui sotto, i dati CEC da ATEM Mini vengono inviati al primo Micro

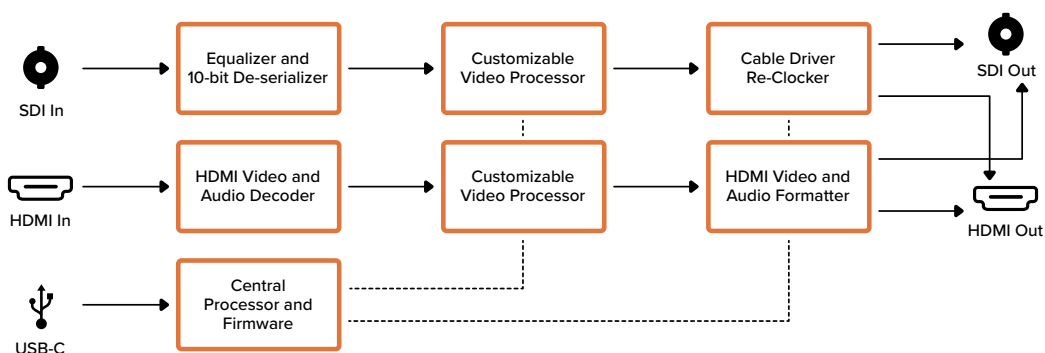
Converter tramite HDMI, che a sua volta li invia al secondo come dati di controllo camera e tally tramite SDI. Il secondo convertitore reindirizza infine i dati CEC alla camera tramite HDMI.



**NOTA** L'uscita HDMI del Micro Converter rileva automaticamente il video sull'ingresso SDI. Se il video non viene rilevato, l'uscita HDMI si può usare come uscita di loop dell'ingresso HDMI per il monitoraggio remoto.

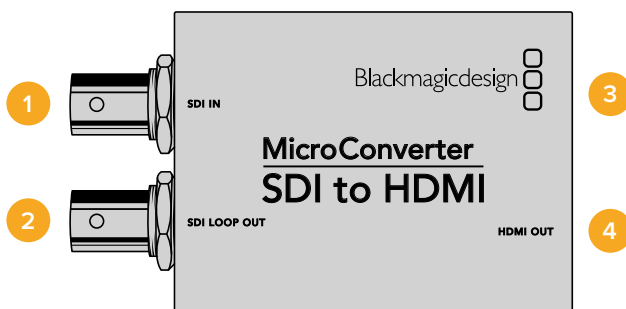
Inoltre, l'audio e il video connessi all'ingresso HDMI del convertitore verranno trasmessi sull'uscita SDI.

### Lo schema di Micro Converter BiDirectional SDI/HDMI 3G



## Micro Converter SDI to HDMI

Micro Converter SDI to HDMI consente di connettere un'ampia varietà di display HDMI e videoproiettori a dispositivi SDI. Rileva automaticamente i formati SD/HD/3G-SDI e li converte in HDMI con audio integrato. Questo piccolo convertitore di qualità broadcast è protetto da una resistente chassis in alluminio. Ospita una porta USB che permette di alimentare l'unità connettendola a un laptop o a un televisore mediante un cavo micro USB standard. È lo stesso cavo usato per connettere alcuni modelli di smartphone al caricatore o al laptop. Se non hai un cavo di questo tipo, puoi acquistarlo nei negozi di elettronica.



## Connettori

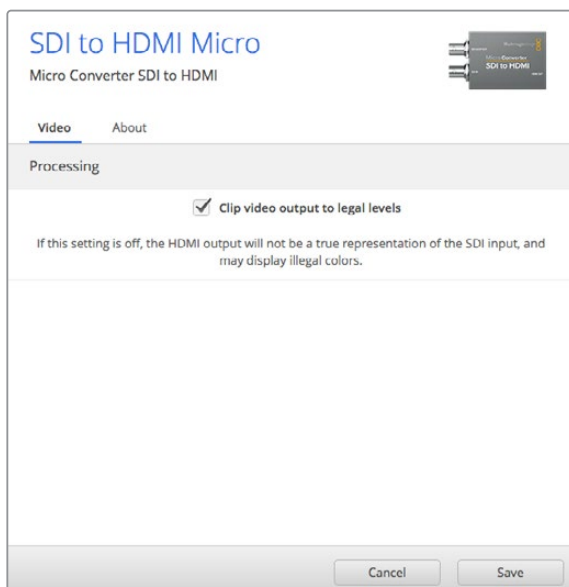
- 1 SDI IN**  
Connettore BNC per ingresso SDI principale.
- 2 SDI LOOP OUT**  
Connettore BNC per uscita di loop dell'ingresso SDI.
- 3 Micro USB / Alimentazione**  
Alimenta il convertitore mediante l'adattatore incluso o tramite un cavo USB > micro USB connesso a qualsiasi dispositivo 5V, tra cui laptop e televisori. Si connette ai computer Mac OS e Windows per accedere all'utilità Blackmagic Converter Setup.
- 4 HDMI OUT**  
HDMI tipo A per uscita video.

## Le impostazioni di Blackmagic Converter Setup

L'utilità Blackmagic Converter Setup consente di cambiare le impostazioni e di aggiornare il software del Micro Converter. Tutte le impostazioni disponibili sono contenute nelle tab "Video" e "About".

La tab "About" è descritta in dettaglio nel capitolo "Cambiare le impostazioni" del manuale.

La tab "Video" di Micro Converter SDI to HDMI contiene le seguenti impostazioni:

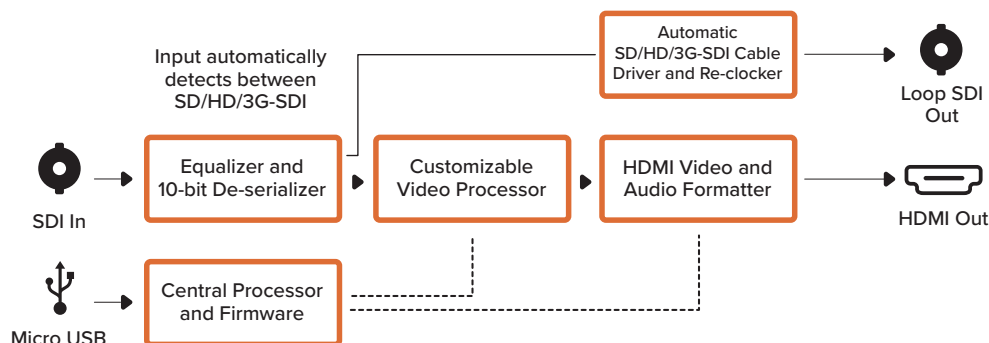


La voce "Clip video output to legal levels" è spuntata di default. Questa opzione fa sì che l'uscita HDMI rappresenti correttamente l'ingresso SDI.

## Il menù "Processing"

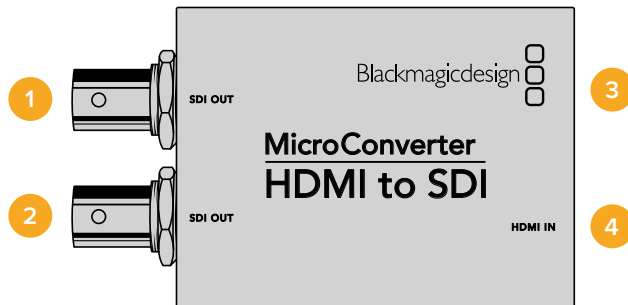
La voce "Clip video output to legal levels" limita il clipping dell'ingresso SDI entro i livelli HDMI a norma, ed è consigliabile tenerla sempre selezionata.

## Lo schema di Micro Converter SDI to HDMI



## Micro Converter HDMI to SDI

Micro Converter HDMI to SDI converte in SDI l'uscita HDMI dei dispositivi come videocamere HDV e console di gioco, consentendo di trasmettere il segnale dall'HDMI mediante cavi SDI a lunga distanza e persino di aggiungere uscite SDI ai computer compatibili con l'HDMI. Questo piccolo convertitore di qualità broadcast è protetto da un resistente chassis in alluminio. Si può alimentare tramite USB connettendolo a un laptop o a un televisore mediante un cavo micro USB standard, come quello utilizzato per connettere alcuni modelli di smartphone ai caricatori e ai laptop. Se non hai un cavo di questo tipo, puoi acquistarlo nei negozi di elettronica.



## Connettori

### 1 SDI OUT

Connettore BNC per uscita video SDI.

### 2 SDI OUT

Uscita SDI ridondante.

### 3 Micro USB / Alimentazione

Alimenta il convertitore mediante l'adattatore incluso o tramite un cavo USB > micro USB connesso a qualsiasi dispositivo 5V, tra cui laptop e televisori. Si connette ai computer Mac OS e Windows per accedere all'utilità Blackmagic Converter Setup e aggiornare il software interno del convertitore.

### 4 HDMI IN

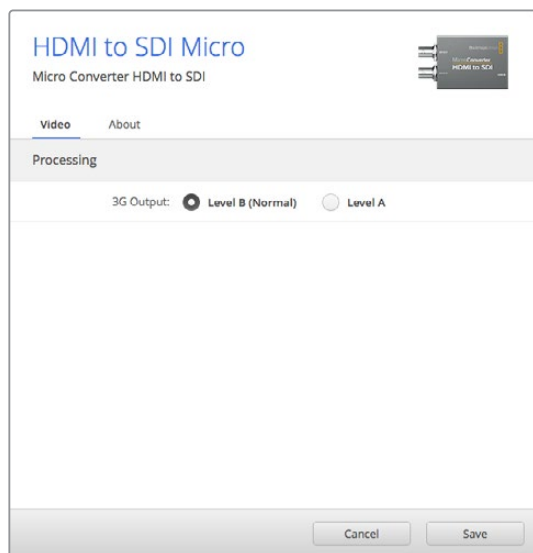
HDMI tipo A per ingresso video.

## Le impostazioni di Blackmagic Converter Setup

L'utilità Blackmagic Converter Setup consente di cambiare le impostazioni e di aggiornare il software del Micro Converter. Tutte le impostazioni disponibili sono contenute nelle tab "Video", "Audio" e "About".

La tab "About" è descritta in dettaglio nel capitolo "Cambiare le impostazioni" del manuale.

La tab "Video" di Micro Converter HDMI to SDI contiene le seguenti impostazioni:

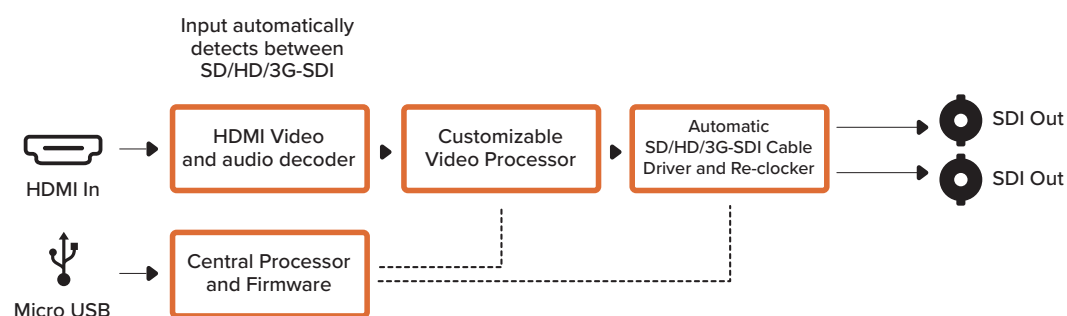


Accedi alla tab "Video" di Blackmagic Converter Setup per selezionare il livello del segnale SDI.

### Il menù "Processing"

La voce "3G Output" consente di scegliere tra livello A o B per l'uscita 3G-SDI. A seconda della selezione, lo standard dell'uscita 3G-SDI cambia per abilitare la compatibilità con i dispositivi video 3G-SDI di livello A o B. La configurazione di default è il livello B.

### Lo schema di Micro Converter HDMI to SDI





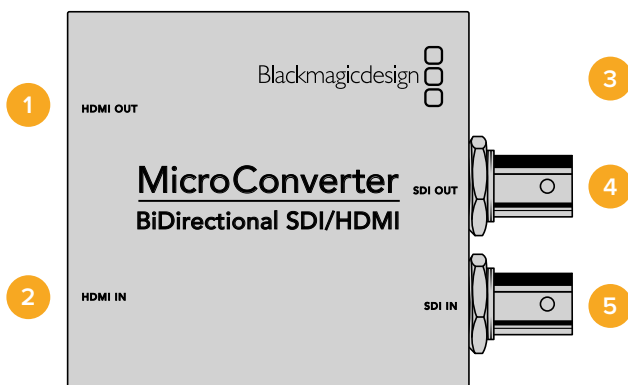
## Micro Converter BiDirectional SDI/HDMI

Micro Converter BiDirectional SDI/HDMI converte il video SD e HD da HDMI a SDI e viceversa contemporaneamente, e integra l'audio. Per esempio puoi convertire l'uscita HDMI di una camera HDV in SDI e inviare il segnale mediante cavi molto lunghi, e allo stesso tempo convertire il ritorno SDI in HDMI per connetterlo a una Tv HDMI.

Se utilizzi un solo ingresso, entrambe le uscite SDI e HDMI possono fungere da uscite di loop, per inviare il segnale di ingresso ad altri dispositivi HDMI o SDI.

Micro Converter BiDirectional SDI/HDMI rileva automaticamente il formato di ingresso SD/HD/3G-SDI e fa sì che il formato di uscita vi si uniformi.

Questo piccolo convertitore di qualità broadcast è protetto da una resistente chassis in alluminio. Ospita una porta USB che permette di alimentare l'unità connettendola a un laptop o a un televisore mediante un cavo micro USB standard. È lo stesso cavo usato per connettere alcuni modelli di smartphone al caricatore o al laptop. Se non hai un cavo di questo tipo, puoi acquistarlo nei negozi di elettronica.



### Connettori

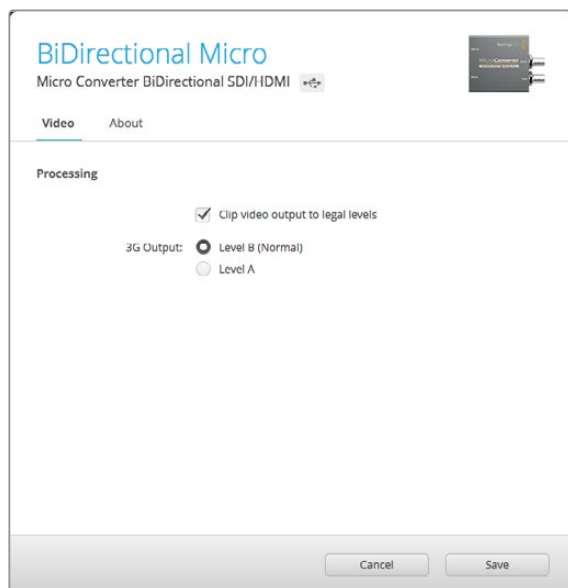
- 1 HDMI OUT**  
HDMI tipo A per uscita video.
- 2 HDMI IN**  
HDMI tipo A per ingresso video.
- 3 Micro USB / Alimentazione**  
Alimenta il convertitore tramite un cavo USB > micro USB connesso a qualsiasi dispositivo 5V, tra cui laptop e televisori. Consente la connessione ai computer Mac OS e Windows per accedere all'utilità Blackmagic Converter Setup.
- 4 SDI OUT**  
Connettore BNC per uscita video SDI.
- 5 SDI IN**  
Connettore BNC per ingresso video SDI.

## Le impostazioni di Blackmagic Converter Setup

L'utilità Blackmagic Converter Setup consente di cambiare le impostazioni e di aggiornare il software dei Micro Converter. Tutte le impostazioni disponibili sono contenute nelle tab "Video" e "About".

La tab "About" è descritta in dettaglio nella sezione "Cambiare le impostazioni" del manuale.

La tab "Video" di Micro Converter BiDirectional SDI/HDMI contiene le seguenti impostazioni:



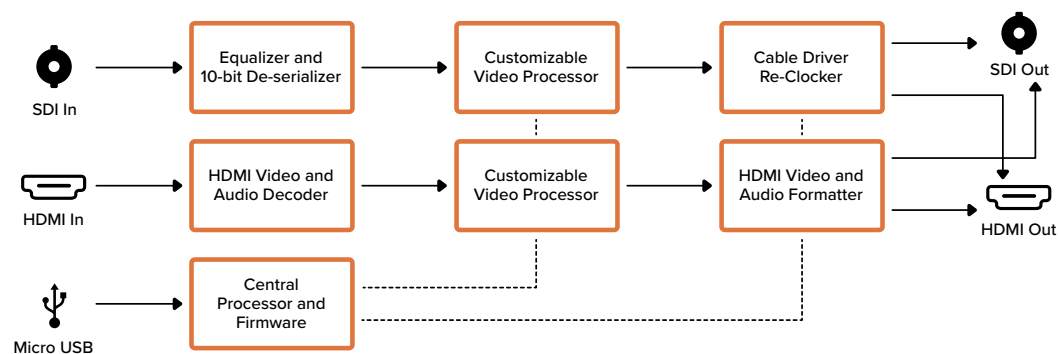
La voce "Clip video output to legal levels" è spuntata di default. Questa opzione fa sì che l'uscita HDMI rappresenti in modo corretto l'ingresso SDI.

### Il menù "Processing"

La voce "Clip video output to legal levels" limita il clipping dell'ingresso SDI entro i livelli HDMI a norma, ed è consigliabile tenere questa casella sempre selezionata.

La voce "3G Output" consente di scegliere tra livello A e B per l'uscita 3G-SDI. Scegli l'opzione più adatta in base alle specifiche del dispositivo 3G-SDI connesso. L'impostazione di default è il livello B.

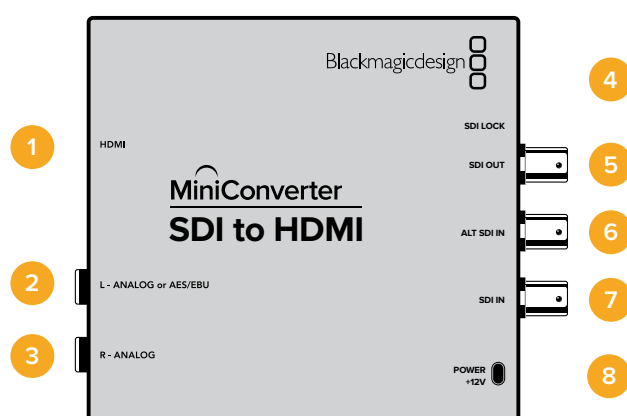
### Micro Converter BiDirectional SDI/HDMI Block Diagram



# I convertitori Mini Converter

## Mini Converter SDI to HDMI

Mini Converter SDI to HDMI consente di connettere un'ampia varietà di display HDMI e videoproiettori alla strumentazione SDI. Questo modello rileva automaticamente i formati SD/HD/3G-SDI e li converte in HDMI con audio integrato, AES/EBU bilanciato o audio analogico.



## Connettori

- 1 HDMI**  
HDMI tipo A per uscita video.
- 2 L - ANALOG or AES/EBU**  
Connettore jack 1/4" per uscita audio analogico bilanciato (canale di sinistra) o audio digitale AES/EBU.
- 3 R - ANALOG**  
Connettore jack 1/4" per uscita audio analogico bilanciato (canale di destra).
- 4 Porta USB MINI B**  
Si connette ai computer Mac OS o Windows per accedere all'utilità Blackmagic Converter Setup. La connessione USB consente anche di aggiornare il software interno del convertitore.
- 5 SDI OUT**  
Connettore BNC per uscita video SDI.
- 6 ALT SDI IN**  
Ingresso SDI ridondante.
- 7 SDI IN**  
Ingresso SDI principale.
- 8 POWER +12V**  
Ingresso di alimentazione 12V.

## Interruttori

### Interruttore 8 - Analog Audio, AES/EBU Audio

Posiziona l'interruttore 8 su OFF per trasmettere audio analogico bilanciato, su ON per audio digitale AES/EBU.

### Interruttore 4 - SDI Audio De-Embed Bit 2

Gli interruttori 4, 3 e 2 sono raggruppati per ottenere 8 combinazioni ON/OFF. Con otto combinazioni diverse è possibile separare otto coppie di canali indipendenti dall'ingresso SDI e trasmetterle in HDMI, analogico o AES/EBU.

### Interruttore 3 - SDI Audio De-Embed Bit 1

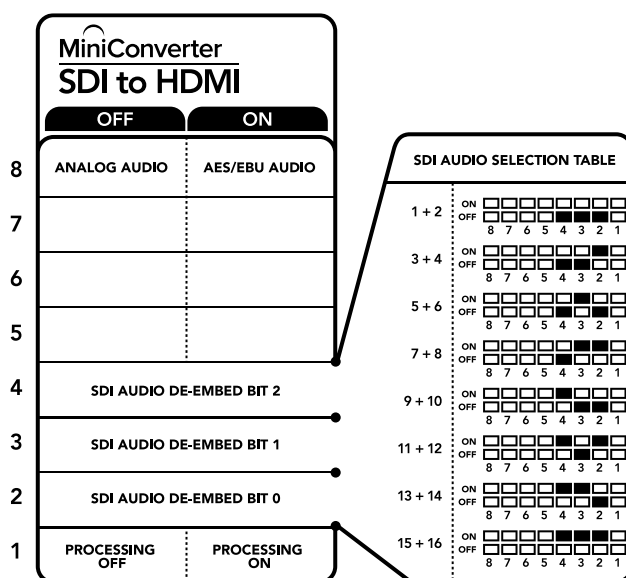
Vedi Interruttore 4.

### Interruttore 2 - SDI Audio De-Embed Bit 0

Vedi Interruttore 4.

### Interruttore 1 - Processing Off - Processing On

Questo interruttore è inutilizzato.



Lo schema alla base del dispositivo mostra tutte le combinazioni delle impostazioni di conversione.

## Esempio di configurazione

In questo esempio Blackmagic Mini Converter è configurato per separare i canali audio SDI 1 e 2 e trasmetterli in analogico, impostando gli interruttori 8, 4, 3 e 2 su OFF.

## Tabella di selezione audio SDI

Canali audio	Interruttore 4	Interruttore 3	Interruttore 2	Posizione
1 e 2	OFF	OFF	OFF	ON OFF  8 7 6 5 4 3 2 1
3 e 4	OFF	OFF	ON	ON OFF  8 7 6 5 4 3 2 1
5 e 6	OFF	ON	OFF	ON OFF  8 7 6 5 4 3 2 1
7 e 8	OFF	ON	ON	ON OFF  8 7 6 5 4 3 2 1
9 e 10	ON	OFF	OFF	ON OFF  8 7 6 5 4 3 2 1
11 e 12	ON	OFF	ON	ON OFF  8 7 6 5 4 3 2 1
13 e 14	ON	ON	OFF	ON OFF  8 7 6 5 4 3 2 1
15 e 16	ON	ON	ON	ON OFF  8 7 6 5 4 3 2 1

## Le impostazioni di Blackmagic Converter Setup

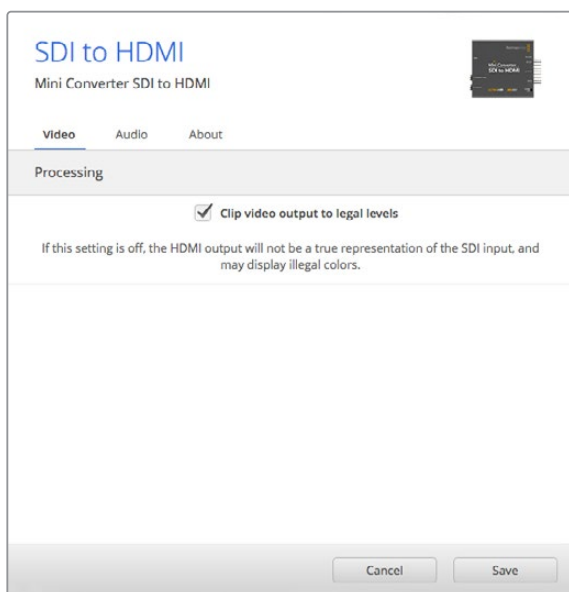
L'utilità Blackmagic Converter Setup consente di cambiare le impostazioni e aggiornare il software del Mini Converter. Tutte le impostazioni disponibili sono contenute nelle tab "Video", "Audio" e "About".

La tab "About" è descritta in dettaglio nel capitolo "Cambiare le impostazioni" del manuale.

La tab "Video" di Mini Converter SDI to HDMI contiene le seguenti impostazioni.

### Il menù "Processing"

La voce "Clip video output to legal levels" limita il clipping dell'ingresso SDI entro i livelli HDMI a norma, ed è consigliabile tenerla sempre selezionata.

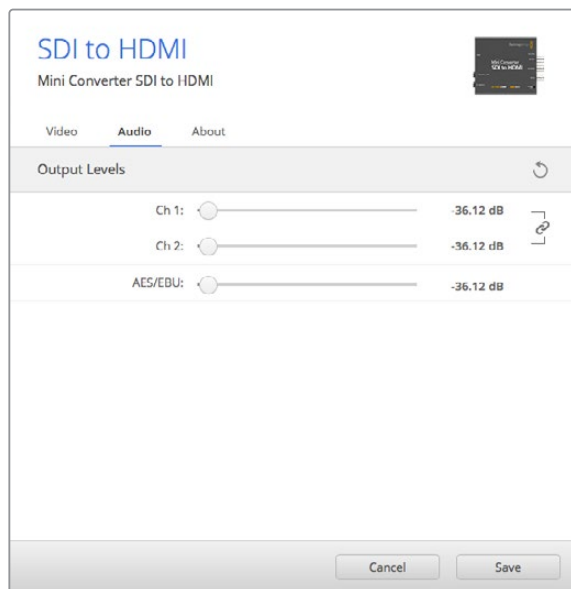


La voce "Clip video to legal levels" è selezionata di default per mantenere i livelli dell'uscita HDMI entro la norma.

La tab "Audio" di Mini Converter SDI to HDMI contiene le seguenti impostazioni.

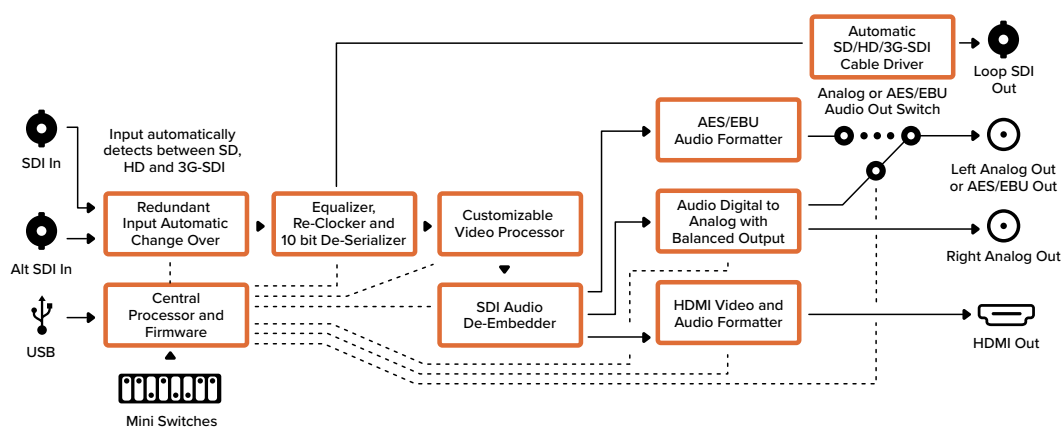
## Il menù "Output Levels"

Questo menù consente di regolare il guadagno dell'uscita audio singolarmente o per coppie di canali, cliccando sull'icona di collegamento accanto alle barre del cursore. Per resettare i livelli audio a 0 dB clicca sulla freccia circolare a destra del menù "Output Levels".



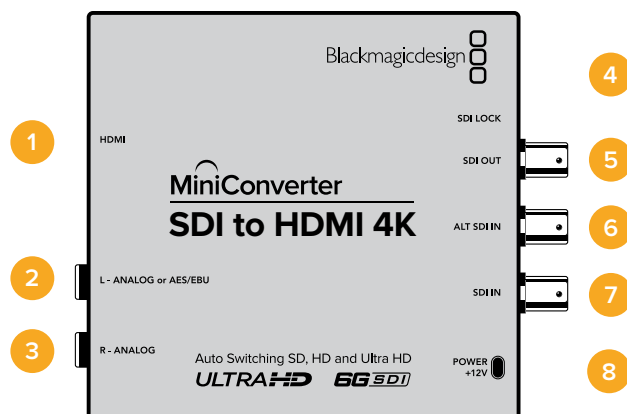
Accedi alla tab "Audio" per regolare i livelli audio.

## Lo schema di Mini Converter SDI to HDMI



## Mini Converter SDI to HDMI 4K

Mini Converter SDI to HDMI 4K consente di connettere un'ampia varietà di display HDMI e videoproiettori all'attrezzatura SDI. Mini Converter SDI to HDMI 4K rileva automaticamente i formati SD/HD/3G/6G-SDI-SDI e li converte in HDMI con audio integrato, AES/EBU bilanciato o audio analogico. La funzione Instant Lock sincronizza l'uscita HDMI al formato dell'ingresso in un istante. Quando un monitor HD o una TV sono connessi all'uscita HDMI, e l'ingresso SDI del convertitore è connesso a una fonte Ultra HD, quest'ultima viene automaticamente convertita in risoluzione minore per visualizzarla sul monitor HD.



## Connettori

- 1 HDMI**  
HDMI tipo A per uscita video.
- 2 L - ANALOG or AES/EBU**  
Connettore jack 1/4" per uscita audio analogico bilanciato (canale di sinistra) o audio digitale AES/EBU.
- 3 R - ANALOG**  
Connettore jack 1/4" per uscita audio analogico bilanciato (canale di destra).
- 4 Porta USB MINI B**  
Si connette ai computer Mac OS o Windows per accedere all'utilità Blackmagic Converter Setup. La connessione USB consente anche di aggiornare il software interno del convertitore.
- 5 SDI OUT**  
Connettore BNC per uscita video SDI.
- 6 ALT SDI IN**  
Ingresso SDI ridondante.
- 7 SDI IN**  
Ingresso SDI principale.
- 8 POWER +12V**  
Ingresso di alimentazione 12V.

## Interruttori

Gli interruttori di Mini Converter SDI to HDMI 4K consentono di regolare le seguenti impostazioni:

### Interruttore 8 - Analog Audio, AES/EBU Audio

Posiziona l'interruttore 8 su OFF per trasmettere audio analogico bilanciato, su ON per audio digitale AES/EBU.

### Interruttore 4 - SDI Audio De-Embed Bit 2

Gli interruttori 4, 3 e 2 sono raggruppati per ottenere 8 combinazioni ON/OFF. Con otto combinazioni diverse è possibile separare otto coppie di canali indipendenti dall'ingresso SDI e trasmetterle in HDMI, analogico o AES/EBU.

### Interruttore 3 - SDI Audio De-Embed Bit 1

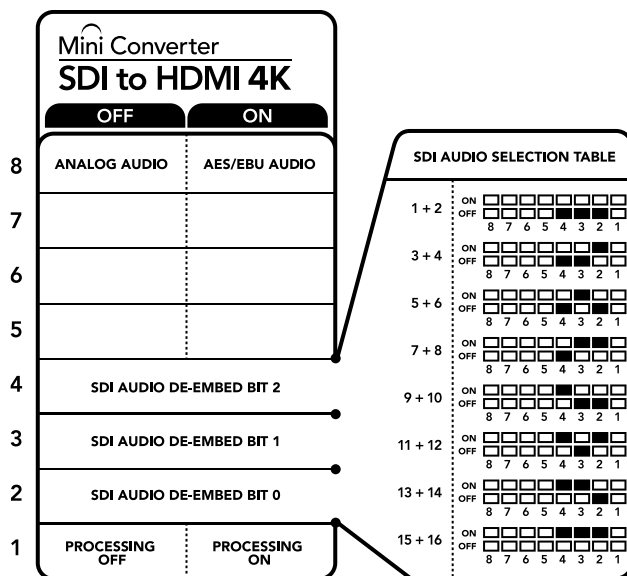
Vedi Interruttore 4.

### Interruttore 2 - SDI Audio De-Embed Bit 0

Vedi Interruttore 4.

## Interruttore 1 - Processing Off - Processing On

Questo interruttore è inutilizzato.



Lo schema alla base del dispositivo mostra tutte le combinazioni delle impostazioni di conversione.

## Esempio di configurazione

In questo esempio Blackmagic Mini Converter è configurato per separare i canali audio SDI 1 e 2 e trasmetterli in analogico, impostando gli interruttori 8, 4, 3 e 2 su OFF.

## Tabella di selezione audio SDI

Canali audio	Interruttore 4	Interruttore 3	Interruttore 2	Posizione
1 e 2	OFF	OFF	OFF	ON OFF <input type="checkbox"/> <input type="checkbox"/> <input type="checkbox"/> <input type="checkbox"/> <input type="checkbox"/> <input type="checkbox"/> <input type="checkbox"/> <input type="checkbox"/> 8 7 6 5 4 3 2 1
3 e 4	OFF	OFF	ON	ON OFF <input type="checkbox"/> <input type="checkbox"/> <input type="checkbox"/> <input type="checkbox"/> <input type="checkbox"/> <input type="checkbox"/> <input type="checkbox"/> <input type="checkbox"/> 8 7 6 5 4 3 2 1
5 e 6	OFF	ON	OFF	ON OFF <input type="checkbox"/> <input type="checkbox"/> <input type="checkbox"/> <input type="checkbox"/> <input type="checkbox"/> <input type="checkbox"/> <input type="checkbox"/> <input type="checkbox"/> 8 7 6 5 4 3 2 1
7 e 8	OFF	ON	ON	ON OFF <input type="checkbox"/> <input type="checkbox"/> <input type="checkbox"/> <input type="checkbox"/> <input type="checkbox"/> <input type="checkbox"/> <input type="checkbox"/> <input type="checkbox"/> 8 7 6 5 4 3 2 1
9 e 10	ON	OFF	OFF	ON OFF <input type="checkbox"/> <input type="checkbox"/> <input type="checkbox"/> <input type="checkbox"/> <input type="checkbox"/> <input type="checkbox"/> <input type="checkbox"/> <input type="checkbox"/> 8 7 6 5 4 3 2 1
11 e 12	ON	OFF	ON	ON OFF <input type="checkbox"/> <input type="checkbox"/> <input type="checkbox"/> <input type="checkbox"/> <input type="checkbox"/> <input type="checkbox"/> <input type="checkbox"/> <input type="checkbox"/> 8 7 6 5 4 3 2 1
13 e 14	ON	ON	OFF	ON OFF <input type="checkbox"/> <input type="checkbox"/> <input type="checkbox"/> <input type="checkbox"/> <input type="checkbox"/> <input type="checkbox"/> <input type="checkbox"/> <input type="checkbox"/> 8 7 6 5 4 3 2 1
15 e 16	ON	ON	ON	ON OFF <input type="checkbox"/> <input type="checkbox"/> <input type="checkbox"/> <input type="checkbox"/> <input type="checkbox"/> <input type="checkbox"/> <input type="checkbox"/> <input type="checkbox"/> 8 7 6 5 4 3 2 1



## Le impostazioni di Blackmagic Converter Setup

L'utilità Blackmagic Converter Setup consente di cambiare le impostazioni e aggiornare il software del Mini Converter. Tutte le impostazioni disponibili sono contenute nelle tab "Video", "Audio" e "About".

La tab "About" è descritta in dettaglio nel capitolo "Cambiare le impostazioni" del manuale.

La tab "Video" di Mini Converter SDI to HDMI 4K contiene le seguenti impostazioni:



La voce "Clip video to legal levels" è selezionata di default per mantenere i livelli dell'uscita HDMI entro la norma.

### Il menù "Processing"

#### • HDMI Instant Lock

Spunta questa casella per abilitare la funzione Instant Lock HDMI. Questa funzione fa sì che il segnale HDMI di uscita rimanga attivo anche quando si connettono altre fonti, per visualizzare l'uscita video su televisori o monitor HDMI in un istante. Funziona solo quando le fonti connesse condividono lo stesso standard video.

Instant Lock HDMI potrebbe causare un leggero ritardo nella lettura video e audio dell'uscita convertita. Per eliminare il ritardo, deselecta questa opzione.

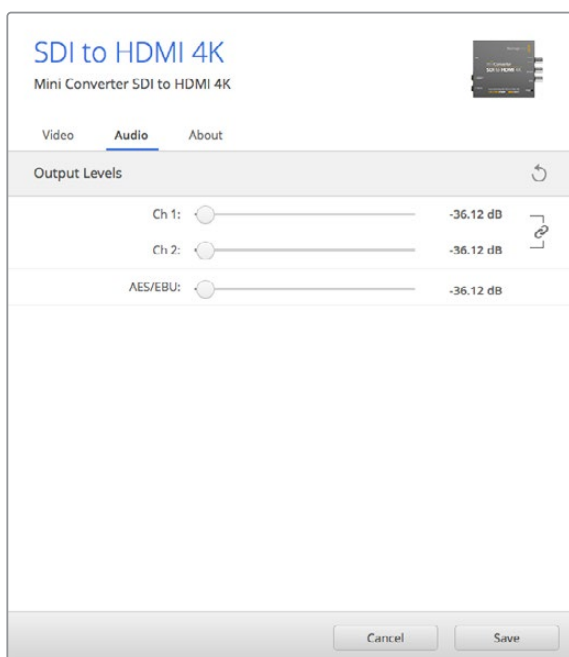
#### • Clip video output to legal levels

Spunta questa casella per limitare il clipping dell'ingresso SDI entro la norma HDMI. È consigliabile tenerla sempre selezionata.

### Il menù "Output Levels"

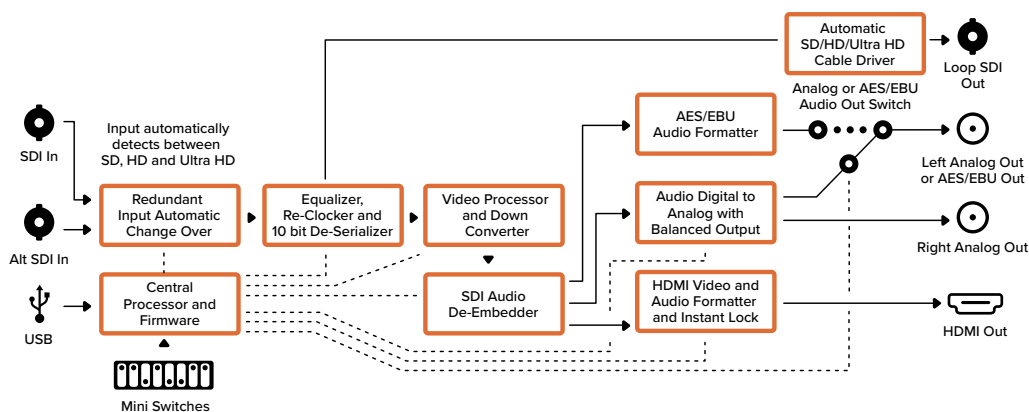
Clicca sull'icona di collegamento accanto alle barre del cursore per regolare i livelli audio singolarmente per canale oppure contemporaneamente. Per resettare i livelli audio a 0 dB clicca sulla freccia circolare a destra del menù "Output Levels".

La tab "Audio" di Mini Converter HDMI to SDI 4K contiene le seguenti impostazioni.



Accedi alla tab "Audio" per regolare i livelli audio.

## Lo schema di Mini Converter HDMI to SDI 4K

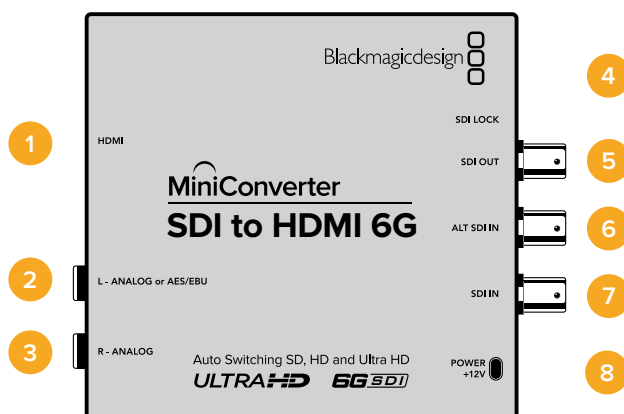


## Mini Converter SDI to HDMI 6G

Mini Converter SDI to HDMI 6G consente di connettere un'ampia varietà di display HDMI e videoproiettori all'attrezzatura SDI. Commuta automaticamente tra le fonti di ingresso SD-SDI, HD-SDI, 3G-SDI, e 6G-SDI, e le converte in HDMI con audio integrato, e audio AES/EBU bilanciato o analogico.

La funzione Instant Lock HDMI stabilizza il segnale all'istante sull'uscita HDMI quando si connettono fonti che hanno lo stesso formato. Se un monitor o una Tv HD è connesso all'uscita HDMI del convertitore, e una fonte Ultra HD all'ingresso SDI, la converte automaticamente in risoluzione minore per visualizzarla sullo schermo HD.

È anche possibile caricare LUT 3D per conferire all'immagine convertita look e profili cromatici unici. Le LUT 3D a 33 punti garantiscono la massima accuratezza in fase di manipolazione del colore, consentendo anche di tarare le Tv di largo consumo per le operazioni di correzione più complesse. Le LUT 3D ammettono conversioni in diversi spazi colore, utilizzabili su una varietà di monitor. Mini Converter SDI to HDMI 6G offre 2 LUT interne, ovvero colore/bianco e nero e spazio colore default della camera Blackmagic/REC 709.



## Connettori

- 1 HDMI**  
Uscita video HDMI tipo A.
- 2 L - ANALOG or AES/EBU**  
Jack 1/4" per il canale audio analogico bilanciato di sinistra o per audio digitale AES/EBU.
- 3 R - ANALOG**  
Jack 1/4" per il canale audio analogico bilanciato di destra.
- 4 Porta USB Mini B**  
Si connette ai computer Mac OS o Windows per accedere a Blackmagic Converter Setup. La connessione USB consente anche di aggiornare il software interno del convertitore.
- 5 SDI OUT**  
Connettore BNC per video in uscita.
- 6 ALT SDI IN**  
Ingresso SDI ridondante.
- 7 SDI IN**  
Ingresso SDI principale.
- 8 POWER +12V**  
Ingresso di alimentazione 12V.

## Interruttori

Gli interruttori di Mini Converter SDI to HDMI 6G consentono di regolare le seguenti impostazioni:

### Interruttore 8 - Analog Audio, AES/EBU Audio

Posiziona l'interruttore 8 su OFF per selezionare audio analogico bilanciato, su ON per l'audio digitale AES/EBU in uscita.

### Interruttore 7 - LUT Off, LUT On

Imposta l'interruttore 7 su OFF per disabilitare la LUT, su ON per abilitarla.

### Interruttore 6 - LUT 1, LUT 2

Imposta l'interruttore 6 su OFF per selezionare la LUT 1, su ON per selezionare la LUT 2.

### Interruttore 5 - LUT On Loop Off, LUT On Loop On

Imposta l'interruttore 5 su OFF per disabilitare la riproduzione continua della LUT, su ON per abilitarla.

### Interruttore 4 - SDI Audio De-Embed Bit 2

Gli interruttori 4, 3 e 2 sono raggruppati per ottenere 8 combinazioni ON/OFF. Con 8 combinazioni diverse è possibile separare 8 coppie di canali indipendenti dall'ingresso SDI e trasmetterle nel segnale HDMI, analogico, o AES/EBU.

### Interruttore 3 - SDI Audio De-Embed Bit 1

Vedi Interruttore 4.

### Interruttore 2 - SDI Audio De-Embed Bit 0

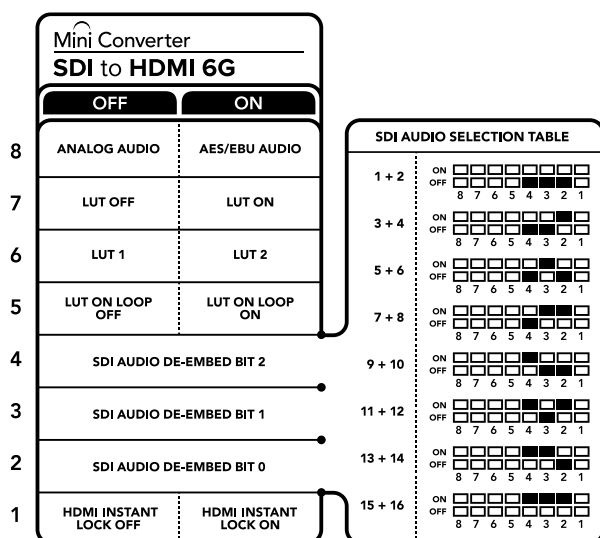
Vedi Interruttore 4.

### Interruttore 1 - HDMI Instant Lock Off, HDMI Instant Lock On

Imposta l'interruttore 1 su OFF per disabilitare la funzione Instant Lock HDMI, su ON per abilitarla.

Questa funzione fa sì che il segnale sull'uscita HDMI rimanga attivo anche quando si cambiano le fonti, visualizzandolo immediatamente sulla Tv o sul monitor HDMI. Instant Lock HDMI funziona solo quando le nuove fonti hanno lo stesso standard video.

Inoltre potrebbe causare un leggero ritardo nel video e nell'audio. Per evitare il ritardo sull'uscita convertita, deseleziona questa opzione.



Lo schema alla base del dispositivo riporta tutte le combinazioni delle impostazioni di conversione.

## Esempio di configurazione

Imposta gli interruttori 8, 4, 3 e 2 su OFF per separare i canali audio SDI 1 e 2 e trasmetterli attraverso l'uscita analogica.

Tabella di selezione audio SDI

Canali audio	Interruttore 4	Interruttore 3	Interruttore 2	Posizione
1 e 2	OFF	OFF	OFF	ON <input type="checkbox"/> <input type="checkbox"/> <input type="checkbox"/> <input type="checkbox"/> <input type="checkbox"/> <input type="checkbox"/> <input type="checkbox"/> <input type="checkbox"/> <input type="checkbox"/> <input type="checkbox"/> OFF <input type="checkbox"/> <input type="checkbox"/> <input type="checkbox"/> <input type="checkbox"/> <input type="checkbox"/> <input type="checkbox"/> <input checked="" type="checkbox"/> <input checked="" type="checkbox"/> <input checked="" type="checkbox"/> <input checked="" type="checkbox"/> 8 7 6 5 4 3 2 1
3 e 4	OFF	OFF	ON	ON <input type="checkbox"/> <input type="checkbox"/> <input type="checkbox"/> <input type="checkbox"/> <input type="checkbox"/> <input type="checkbox"/> <input type="checkbox"/> <input type="checkbox"/> <input checked="" type="checkbox"/> <input checked="" type="checkbox"/> OFF <input type="checkbox"/> <input type="checkbox"/> <input type="checkbox"/> <input type="checkbox"/> <input type="checkbox"/> <input type="checkbox"/> <input checked="" type="checkbox"/> <input checked="" type="checkbox"/> <input checked="" type="checkbox"/> <input checked="" type="checkbox"/> 8 7 6 5 4 3 2 1
5 e 6	OFF	ON	OFF	ON <input type="checkbox"/> <input type="checkbox"/> <input type="checkbox"/> <input type="checkbox"/> <input checked="" type="checkbox"/> <input checked="" type="checkbox"/> <input type="checkbox"/> <input type="checkbox"/> <input type="checkbox"/> <input type="checkbox"/> OFF <input type="checkbox"/> <input type="checkbox"/> <input type="checkbox"/> <input type="checkbox"/> <input type="checkbox"/> <input type="checkbox"/> <input checked="" type="checkbox"/> <input checked="" type="checkbox"/> <input checked="" type="checkbox"/> <input checked="" type="checkbox"/> 8 7 6 5 4 3 2 1
7 e 8	OFF	ON	ON	ON <input type="checkbox"/> <input type="checkbox"/> <input type="checkbox"/> <input type="checkbox"/> <input checked="" type="checkbox"/> <input checked="" type="checkbox"/> <input checked="" type="checkbox"/> <input checked="" type="checkbox"/> <input type="checkbox"/> <input type="checkbox"/> OFF <input type="checkbox"/> <input type="checkbox"/> <input type="checkbox"/> <input type="checkbox"/> <input type="checkbox"/> <input type="checkbox"/> <input checked="" type="checkbox"/> <input checked="" type="checkbox"/> <input checked="" type="checkbox"/> <input checked="" type="checkbox"/> 8 7 6 5 4 3 2 1
9 e 10	ON	OFF	OFF	ON <input type="checkbox"/> <input type="checkbox"/> <input type="checkbox"/> <input checked="" type="checkbox"/> <input checked="" type="checkbox"/> <input type="checkbox"/> <input type="checkbox"/> <input type="checkbox"/> <input type="checkbox"/> <input type="checkbox"/> OFF <input type="checkbox"/> <input type="checkbox"/> <input type="checkbox"/> <input type="checkbox"/> <input type="checkbox"/> <input type="checkbox"/> <input checked="" type="checkbox"/> <input checked="" type="checkbox"/> <input checked="" type="checkbox"/> <input checked="" type="checkbox"/> 8 7 6 5 4 3 2 1
11 e 12	ON	OFF	ON	ON <input type="checkbox"/> <input type="checkbox"/> <input type="checkbox"/> <input checked="" type="checkbox"/> <input checked="" type="checkbox"/> <input checked="" type="checkbox"/> <input type="checkbox"/> <input type="checkbox"/> <input type="checkbox"/> <input type="checkbox"/> OFF <input type="checkbox"/> <input type="checkbox"/> <input type="checkbox"/> <input type="checkbox"/> <input type="checkbox"/> <input type="checkbox"/> <input checked="" type="checkbox"/> <input checked="" type="checkbox"/> <input checked="" type="checkbox"/> <input checked="" type="checkbox"/> 8 7 6 5 4 3 2 1
13 e 14	ON	ON	OFF	ON <input type="checkbox"/> <input type="checkbox"/> <input type="checkbox"/> <input checked="" type="checkbox"/> <input checked="" type="checkbox"/> <input checked="" type="checkbox"/> <input checked="" type="checkbox"/> <input type="checkbox"/> <input type="checkbox"/> <input type="checkbox"/> OFF <input type="checkbox"/> <input type="checkbox"/> <input type="checkbox"/> <input type="checkbox"/> <input type="checkbox"/> <input type="checkbox"/> <input checked="" type="checkbox"/> <input checked="" type="checkbox"/> <input checked="" type="checkbox"/> <input checked="" type="checkbox"/> 8 7 6 5 4 3 2 1
15 e 16	ON	ON	ON	ON <input type="checkbox"/> <input type="checkbox"/> <input type="checkbox"/> <input checked="" type="checkbox"/> <input checked="" type="checkbox"/> <input checked="" type="checkbox"/> <input checked="" type="checkbox"/> <input checked="" type="checkbox"/> <input type="checkbox"/> <input type="checkbox"/> OFF <input type="checkbox"/> <input type="checkbox"/> <input type="checkbox"/> <input type="checkbox"/> <input type="checkbox"/> <input type="checkbox"/> <input checked="" type="checkbox"/> <input checked="" type="checkbox"/> <input checked="" type="checkbox"/> <input checked="" type="checkbox"/> 8 7 6 5 4 3 2 1

## Le impostazioni di Blackmagic Converter Setup

L'utilità Blackmagic Converter Setup consente di cambiare le impostazioni e aggiornare il software di Mini Converter. Tutte le impostazioni disponibili sono contenute nelle tab "Video", "Audio" e "About". La tab "About" è descritta in dettaglio nel capitolo "Cambiare le impostazioni" del manuale.

La tab "Video" di Mini Converter SDI to HDMI 6G contiene le seguenti impostazioni.



La voce "Clip video output to legal levels" è spuntata di default per mantenere i livelli dell'uscita video HDMI nella norma.

## Il menù “Processing”

### ▪ **33 Point 3D LUT**

Mini Converter SDI to HDMI 6G supporta le LUT in formato .cube, create con DaVinci Resolve o con altri software di correzione colore compatibili.

Per caricare due LUT distinte, clicca sul pulsante “Load” di ciascuna, seleziona il file .cube desiderato dal computer, poi clicca su OK. Clicca su “Save” per confermare. Il nome del file LUT apparirà accanto ai rispettivi pulsanti “Load”, per indicare chiaramente quali LUT sono in uso per la LUT 1 e la LUT 2.

### ▪ **Cos'è una LUT 3D?**

Una LUT 3D (look up table) è un file contenente una tabella di valori utilizzati per modificare lo spazio colore del video all'interno di un cubo di colore.

Il cubo di colore contiene tutte le variazioni della combinazione di ogni colore primario, identificabili sugli assi x, y, e z. I canali RGB all'interno del video SDI di ingresso si possono dunque riassegnare a qualsiasi altro segnale RGB di uscita sull'uscita HDMI. Questo è uno strumento molto potente perché ogni colore è assegnabile a un colore qualsiasi. La correzione colore per calibrare i display è quindi estremamente precisa, e per di più consente di caricare curve gamma logaritmiche per visualizzare la gamma lineare dei file RAW sul set.

Per esempio una delle LUT di default è in grado di convertire il video di ingresso in bianco e nero. Ciò significa che grazie alla LUT 3D, tutti i colori RGB vengono riassegnati ai valori RGB nero e bianco sull'uscita HDMI. Puoi creare LUT 3D personalizzate e applicarle tramite l'utilità di sistema. Inoltre Mini Converter SDI to HDMI 6G permette di usare LUT personalizzate, create a partire da una correzione colore su DaVinci Resolve. Le LUT 3D si possono trasmettere attraverso l'uscita SDI di loop, trasformando il convertitore in un comodo processore di colore, anche quando non si usa l'uscita HDMI.

Per tutti i dettagli su come creare una LUT 3D con estensione .cube, consulta il manuale di DaVinci Resolve, disponibile per il download alla pagina [www.blackmagicdesign.com/it/support](http://www.blackmagicdesign.com/it/support).

### ▪ **Clip video output to legal levels**

Spunta questa casella per mantenere il clipping dell'ingresso SDI entro i livelli HDMI definiti dalla norma. È consigliabile tenerla sempre selezionata.

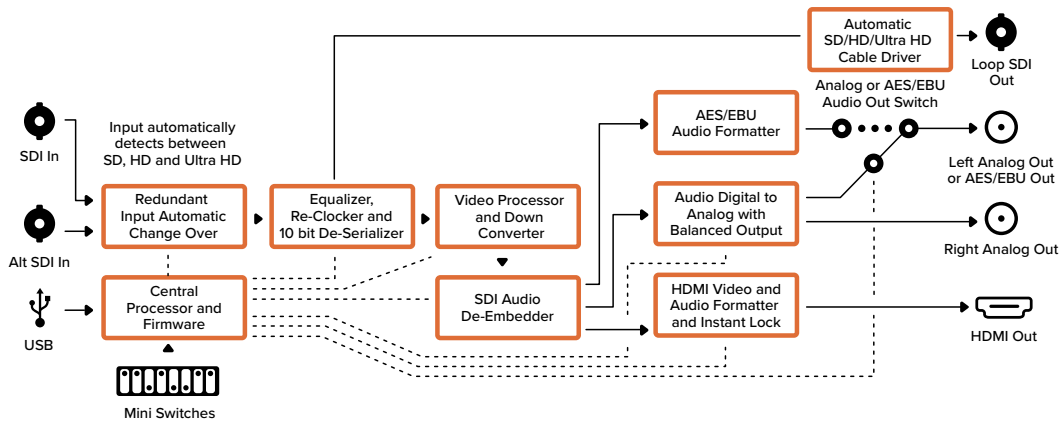
## Il menù “Output Levels”

Questo menù consente di regolare il guadagno dell'uscita audio per singoli canali o coppie di canali, cliccando sull'icona di collegamento accanto alle barre del cursore. Per resettare i livelli audio a 0 dB, clicca sulla freccia circolare in alto a destra del menù “Output Levels”. La tab “Audio” di Mini Converter SDI to HDMI 6G contiene le seguenti impostazioni.



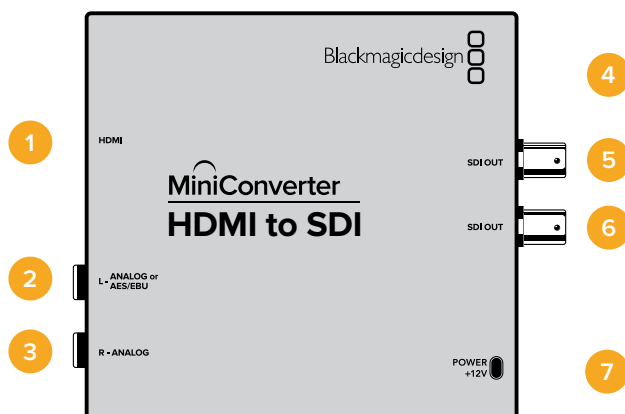
Accedi alla tab "Audio" per regolare i livelli audio.

## Lo schema di Mini Converter SDI to HDMI 6G



## Mini Converter HDMI to SDI

Mini Converter HDMI to SDI converte in SDI i segnali HDMI di uscita provenienti da dispositivi come telecamere HDV e console di gioco, con l'opzione di integrare l'audio dagli ingressi HDMI, AES/EBU, o analogico bilanciato. Puoi quindi trasmettere il segnale video dall'HDMI mediante cavi SDI a lunga distanza e persino aggiungere uscite SDI ai computer compatibili con l'HDMI. Inoltre questo modello converte in risoluzione minore da HD a SD.



## Connettori

- 1 HDMI**  
HDMI tipo A per ingresso video.
- 2 L - ANALOG or AES/EBU**  
Connettore jack 1/4" per uscita audio analogico bilanciato (canale di sinistra) o audio digitale AES/EBU.
- 3 R - ANALOG**  
Connettore jack 1/4" per ingresso audio analogico bilanciato (canale di destra).
- 4 Porta USB MINI B**  
Si connette ai computer Mac OS o Windows per accedere all'utilità Blackmagic Converter Setup. La connessione USB consente anche di aggiornare il software interno del convertitore.
- 5 SDI OUT**  
Connettore BNC per uscita video SDI.
- 6 SDI OUT**  
Uscita SDI ridondante.
- 7 POWER +12V**  
Ingresso di alimentazione 12V.

## Interruttori

Gli interruttori di Mini Converter HDMI to SDI consentono di regolare le seguenti impostazioni:

### Interruttore 8 - Analog Audio, AES/EBU Audio

Posiziona l'interruttore 8 su OFF per selezionare l'audio analogico bilanciato, su ON per l'audio digitale AES/EBU di entrata. Per usare questi ingressi, posiziona l'interruttore 7 su ON.

### Interruttore 7 - HDMI Audio - Input Audio

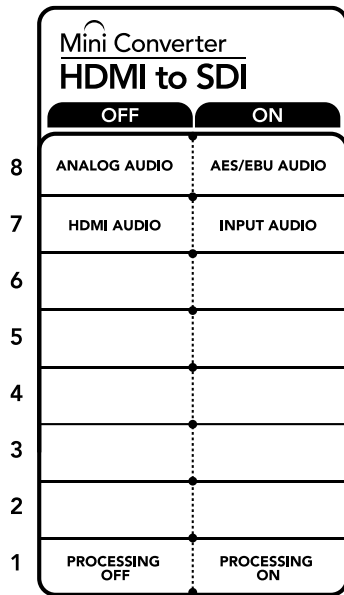
Posiziona l'interruttore 7 su OFF per selezionare audio HDMI integrato, su ON per audio analogico o AES/EBU.

### Interruttore 1 - Processing Off - Processing On

Conversione in minore risoluzione con o senza l'opzione di 3 tipi di rapporto d'aspetto. Posiziona l'interruttore 1 su ON per selezionare il rapporto d'aspetto anamorfico, center cut o letterbox. Posiziona l'interruttore 1 su OFF per aggirare la conversione in minore risoluzione e trasmettere in HD.

Connettendo il convertitore a un computer tramite USB è possibile gestire queste impostazioni con Blackmagic Converter Setup. Per far sì che il convertitore memorizzi le impostazioni configurate con l'utilità, disconnetti il cavo USB e configura le impostazioni di conversione in minore risoluzione usando l'interruttore 1.





Lo schema alla base del dispositivo mostra tutte le combinazioni delle impostazioni di conversione.

## Le impostazioni di Blackmagic Converter Setup

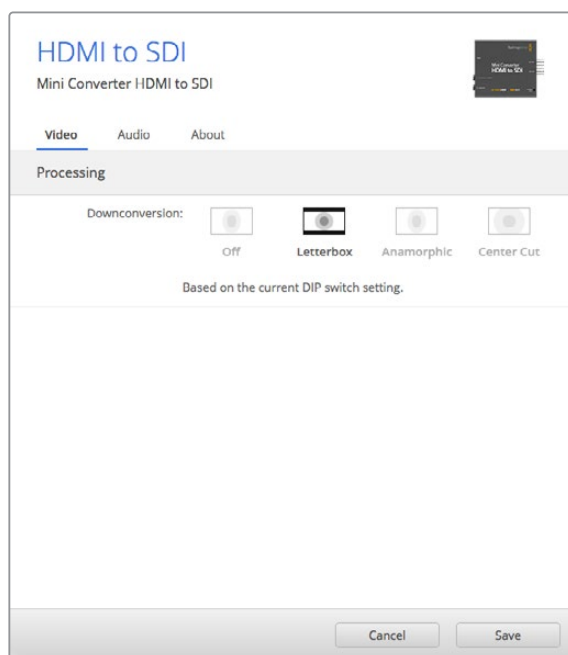
L'utilità Blackmagic Converter Setup consente di cambiare le impostazioni e aggiornare il software del Mini Converter. Tutte le impostazioni disponibili sono contenute nelle tab "Video", "Audio" e "About".

La tab "About" è descritta in dettaglio nel capitolo "Cambiare le impostazioni" del manuale.

La tab "Video" di Mini Converter HDMI to SDI contiene le seguenti impostazioni.

### Il menù "Processing"

Questo menù consente di selezionare il rapporto d'aspetto dei contenuti convertiti in minore risoluzione (HD in SD). Le opzioni disponibili sono "Letterbox", "Anamorphic", "Center cut" e "Off".

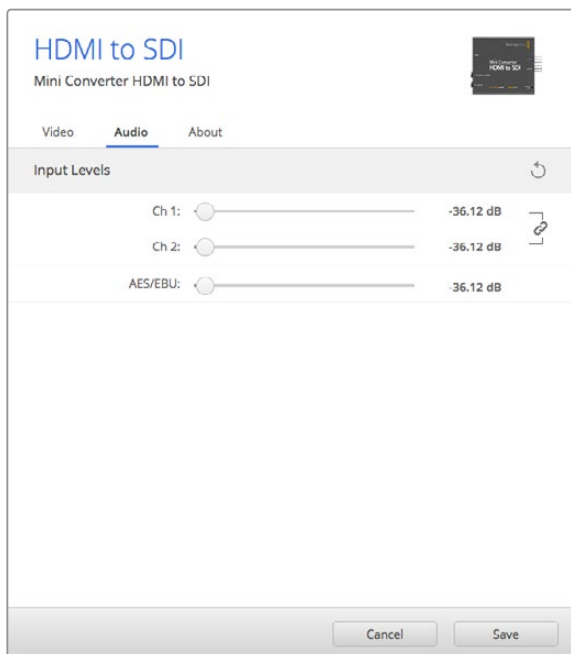


Regola le impostazioni di elaborazione nella tab "Video".

La tab "Audio" di Mini Converter HDMI to SDI contiene le seguenti impostazioni:

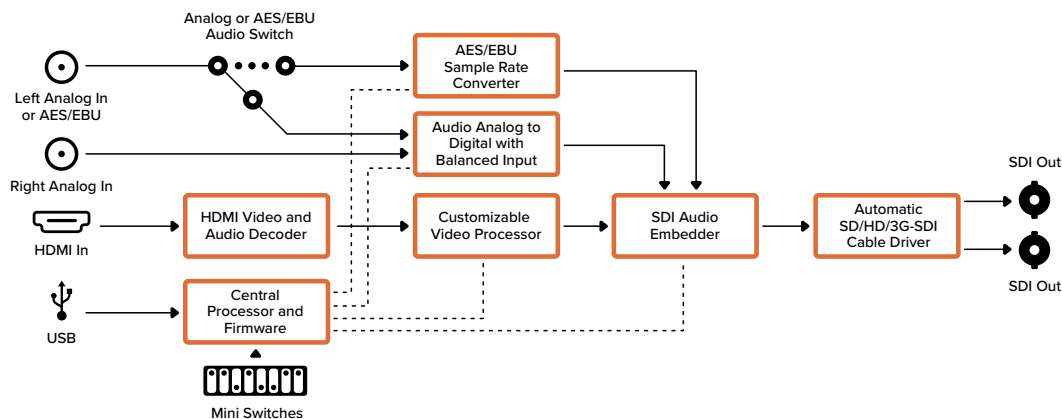
### Il menù "Input levels"

Questo menù consente di regolare il guadagno dell'ingresso audio, singolarmente per canale o per coppie di canali cliccando sull'icona di collegamento accanto alle barre del cursore. Per resettare i livelli audio a 0 dB clicca sulla freccia circolare a destra del menù "Input levels".



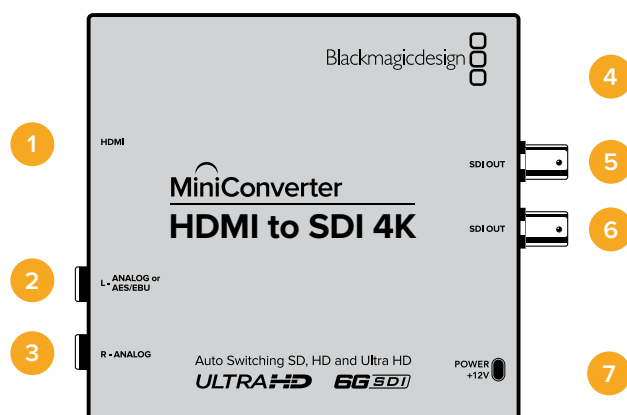
Accedi alla tab "Audio" per regolare i livelli audio.

### Lo schema di Mini Converter HDMI to SDI



### Mini Converter HDMI to SDI 4K

Mini Converter HDMI to SDI 4K converte in SDI i segnali di uscita provenienti da dispositivi HDMI come telecamere HDV e console di gioco, con l'opzione di integrare l'audio dagli ingressi HDMI, AES/EBU, o analogico bilanciato. Consentono di inviare i segnali video della connessione HDMI mediante lunghi cavi SDI e di aggiungere uscite SDI ai computer dotati di connessione HDMI.



## Connettori

- 1 HDMI**  
HDMI tipo A per ingresso video.
- 2 L - ANALOG or AES/EBU** Connettore jack 1/4" per uscita audio analogico bilanciato (canale di sinistra) o audio digitale AES/EBU.
- 3 R - ANALOG**  
Connettore jack 1/4" per ingresso audio analogico bilanciato (canale di destra).
- 4 Porta USB MINI B**  
Si connette ai computer Mac OS o Windows per accedere all'utilità Blackmagic Converter Setup. La connessione USB consente anche di aggiornare il software interno del convertitore.
- 5 SDI OUT**  
Connettore BNC per uscita video SDI.
- 6 SDI OUT**  
Uscita SDI ridondante.
- 7 POWER +12V**  
Ingresso di alimentazione 12V.

## Interruttori

Gli interruttori di Mini Converter HDMI to SDI 4K consentono di impostare le seguenti impostazioni:

### Interruttore 8 - Analog Audio, AES/EBU Audio

Posiziona l'interruttore 8 su OFF per selezionare l'audio analogico bilanciato, su ON per l'audio digitale AES/EBU di entrata. Per usare questi ingressi, posiziona l'interruttore 7 su ON.

### Interruttore 7 - HDMI Audio - Input Audio

Posiziona l'interruttore 7 su OFF per selezionare audio HDMI integrato, su ON per audio analogico o AES/EBU.

### Interruttori 2, 1 - Select Format Bit 1, 0

Connettendo una fonte HDMI in grado di trasmettere in Ultra HD o HD, puoi configurare il convertitore perché trasmetta in Ultra HD o in HD. È un'opzione molto vantaggiosa se desideri registrare o visualizzare in HD il desktop del computer su dispositivi SDI.

Questa impostazione non converte in minore o maggiore risoluzione, ma fa sì che la fonte connessa trasmetta in Ultra HD o HD, e di conseguenza il convertitore trasmetta il video in HD o Ultra HD nativo senza eseguire alcuna conversione.

Sfrutta gli interruttori 1 e 2 per forzare la fonte video in HD o Ultra HD, o lasciare che il convertitore opti per la risoluzione ottimale in base al dispositivo connesso.

Le combinazioni sono riportate qui sotto:

**Auto - Interruttore 1 su OFF, interruttore 2 su OFF.**

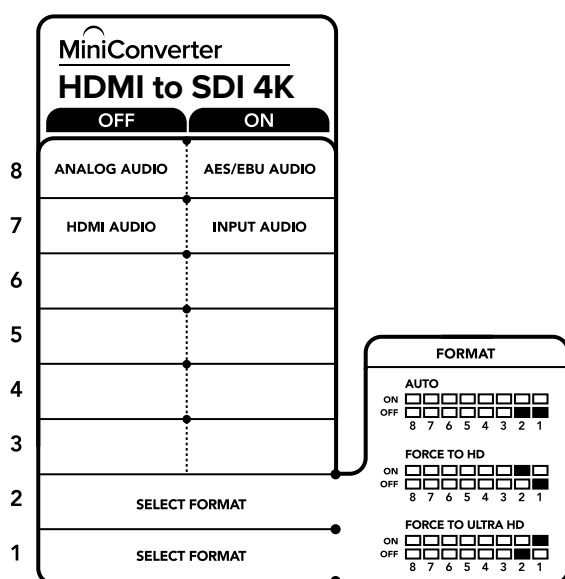
Il convertitore sceglie la risoluzione HD o Ultra HD ottimale in base alle specifiche del dispositivo connesso.

**Force to HD - Interruttore 1 su OFF, interruttore 2 su ON.**

Se la fonte HDMI è in grado di trasmettere in HD o Ultra HD, il convertitore forza la trasmissione del video in HD.

**Force to Ultra HD - Interruttore 1 su ON, interruttore 2 su OFF.**

Se la fonte HDMI è in grado di trasmettere in HD o Ultra HD, il convertitore forza la trasmissione del video in Ultra HD.



Lo schema alla base del dispositivo mostra tutte le combinazioni delle impostazioni di conversione.

## Le impostazioni di Blackmagic Converter Setup

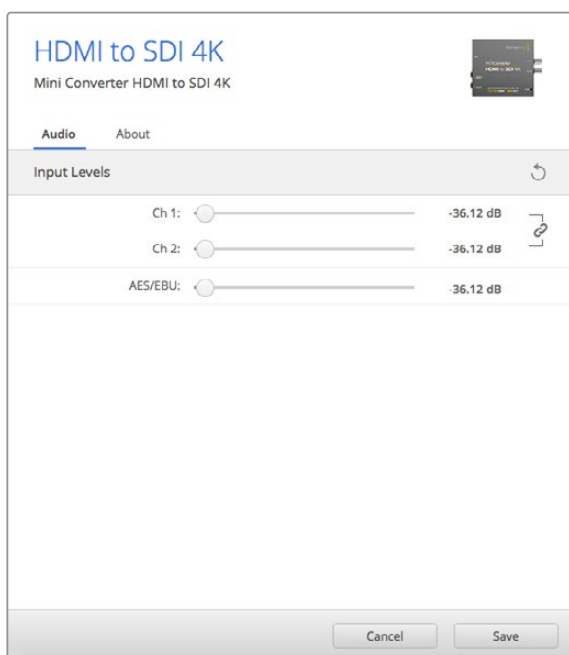
L'utilità Blackmagic Converter Setup consente di cambiare le impostazioni e aggiornare il software del Mini Converter. Tutte le impostazioni disponibili sono contenute nelle tab "Audio" e "About".

La tab "About" è descritta in dettaglio nel capitolo "Cambiare le impostazioni" del manuale.

La tab "Audio" di Mini Converter HDMI to SDI 4K contiene le seguenti impostazioni:

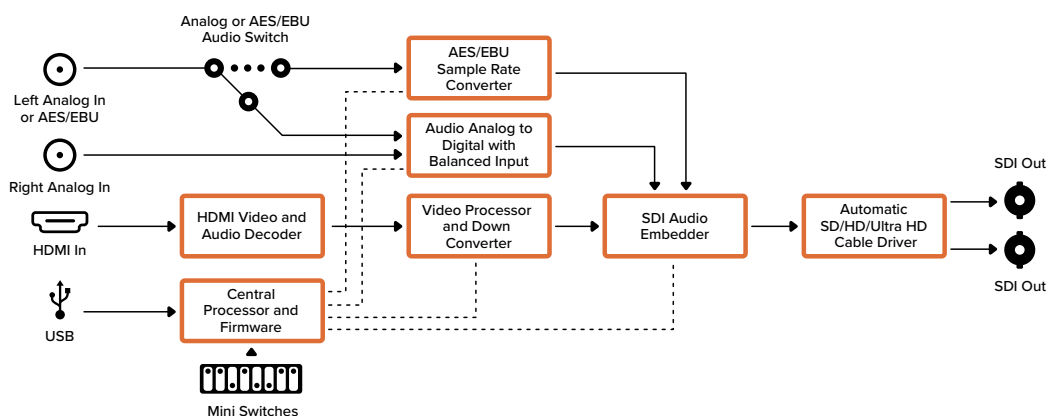
### Il menù "Input levels"

Questo menù consente di regolare il guadagno dell'ingresso audio singolarmente o per coppie di canali, cliccando sull'icona di collegamento accanto alle barre del cursore. Per resettare i livelli audio a 0 dB clicca sulla freccia circolare a destra del menù "Input levels".



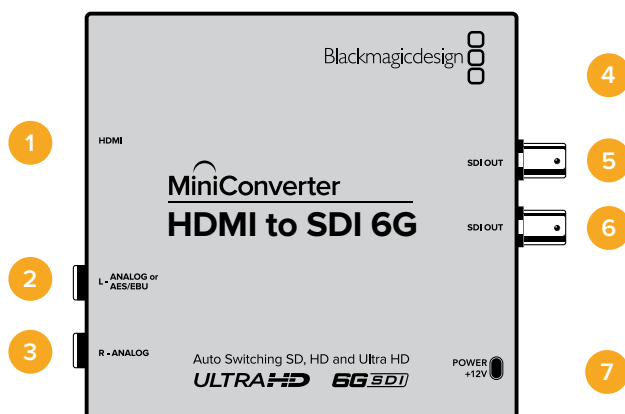
Accedi alla tab "Audio" per regolare i livelli audio.

## Lo schema di Mini Converter HDMI to SDI 4K



## Mini Converter HDMI to SDI 6G

Mini Converter HDMI to SDI 6G converte in SDI i segnali HDMI di uscita provenienti da dispositivi come telecamere HDV e console di gioco, con l'opzione di integrare l'audio dagli ingressi HDMI, AES/EBU, o analogico bilanciato. Puoi quindi trasmettere il segnale video dall'HDMI mediante cavi SDI a lunga distanza e persino aggiungere uscite SDI ai computer compatibili con l'HDMI.



## Connettori

- 1 HDMI**  
HDMI tipo A per ingresso video.
- 2 L - ANALOG or AES/EBU**  
Jack 1/4" per il canale audio analogico bilanciato di sinistra o l'ingresso audio digitale AES/EBU.
- 3 R - ANALOG**  
Jack 1/4" per il canale audio analogico bilanciato di destra.
- 4 Porta USB Mini B**  
Si connette ai computer Mac OS o Windows per accedere a Blackmagic Converter Setup. La connessione USB consente anche di aggiornare il software interno del convertitore.
- 5 SDI OUT**  
Connettore BNC per video in uscita.
- 6 SDI OUT**  
Uscita SDI ridondante.
- 7 POWER +12V**  
Ingresso di alimentazione 12V.

## Interruttori

Gli interruttori di Mini Converter HDMI to SDI 6G consentono di regolare le seguenti impostazioni:

### Interruttore 8 - Analog Audio, AES/EBU Audio

Posiziona l'interruttore 8 su OFF per selezionare l'audio analogico bilanciato, su ON per l'ingresso audio digitale AES/EBU. Per usare questi ingressi, posiziona l'interruttore 7 su ON.

### Interruttore 7 - HDMI Audio, Input Audio

Posiziona l'interruttore 7 su OFF per selezionare l'audio HDMI integrato, su ON per l'audio analogico o AES/EBU.

### Switch 6 - 3G Level B Output (Normal), 3G Level A Output

Imposta l'interruttore 6 su OFF per selezionare il 3G di livello B, su ON per il 3G di livello A.

### Interruttori 2, 1 - Select Format Bit 1, 0

Connettendo una fonte HDMI in grado di trasmettere in Ultra HD o HD, puoi configurare il convertitore perché trasmetta o in Ultra HD o in HD. È un'opzione molto vantaggiosa per registrare o visualizzare il desktop del computer in HD su dispositivi SDI.

Questa impostazione non converte in minore o maggiore risoluzione, ma fa sì che la fonte connessa trasmetta in Ultra HD o HD, e di conseguenza il convertitore trasmetta il video in HD o Ultra HD nativo senza eseguire alcuna conversione.

Sfrutta gli interruttori 1 e 2 per forzare la fonte video in HD o Ultra HD, o lasciare che il convertitore opti per la risoluzione ottimale in base al dispositivo connesso.

Le combinazioni sono riportate qui sotto:

**Auto - Interruttore 1 su OFF, interruttore 2 su OFF**

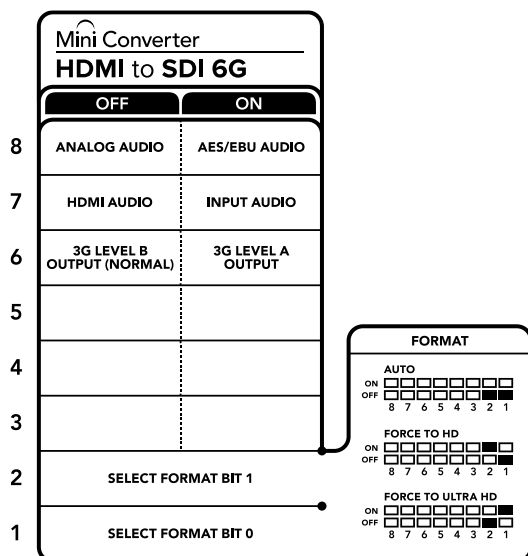
Il convertitore sceglie la risoluzione HD o Ultra HD ottimale in base alle specifiche del dispositivo connesso.

**Force to HD - Interruttore 1 su OFF, interruttore 2 su ON**

Se la fonte HDMI è in grado di trasmettere in HD o Ultra HD, il convertitore forza la trasmissione del video in HD.

**Force to Ultra HD - Interruttore 1 su ON, interruttore 2 su OFF**

Se la fonte HDMI è in grado di trasmettere in HD o Ultra HD, il convertitore forza la trasmissione del video in Ultra HD.



## Le impostazioni di Blackmagic Converter Setup

L'utilità Blackmagic Converter Setup consente di cambiare le impostazioni e aggiornare il software di Mini Converter. Tutte le impostazioni disponibili sono contenute nelle tab "Audio" e "About". La tab "About" è descritta in dettaglio nel capitolo "Cambiare le impostazioni" del manuale. La tab "Audio" di Mini Converter HDMI to SDI 6G contiene le seguenti impostazioni.

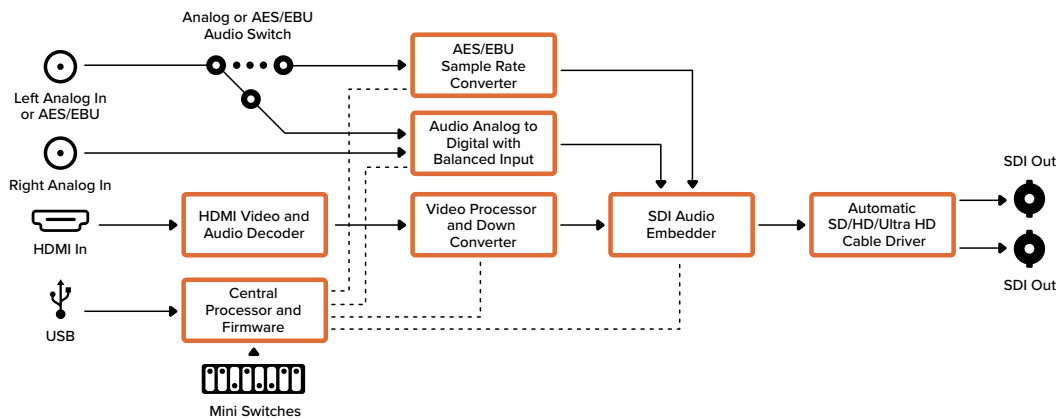
**Il menù "Input levels"**

Questo menù consente di regolare il guadagno dell'ingresso audio per singoli canali o coppie di canali, cliccando sull'icona di collegamento accanto alle barre del cursore. Per resettare i livelli audio a 0 dB clicca sulla freccia circolare a destra del menù "Input levels".



Accedi alla tab "Audio" per regolare i livelli audio.

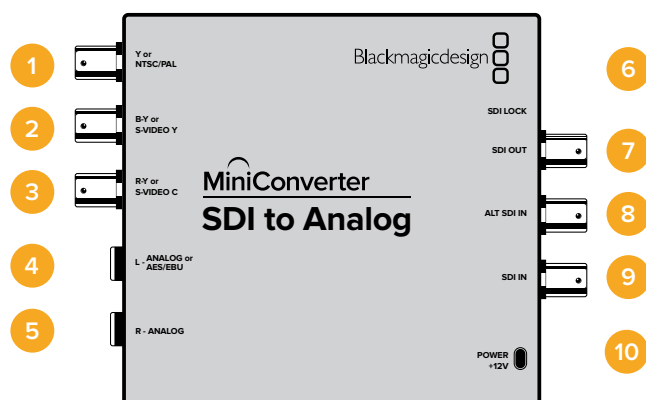
## Lo schema di Mini Converter HDMI to SDI 6G



## Mini Converter SDI to Analog

Converte i formati SD SDI e HD-SDI in video analogico a componenti, NTSC e PAL, con audio bilanciato AES/EBU e audio analogico. Consente la connessione ai monitor e ai deck analogici tra cui Betacam SP e VHS. Integra un hardware di conversione per connettere video HD-SDI ai dispositivi analogici SD. Inoltre è in grado di trasmettere coppie di audio analogico da 16 canali audio SDI separati.





## Connettori

- 1 Y or NTSC/PAL**  
Connettore BNC per uscita analogico a componenti Y o composto NTSC/PAL.
- 2 B-Y or S-VIDEO Y**  
Connettore BNC per uscita analogico a componenti B-Y o s-video Y.
- 3 R-Y or S-VIDEO C**  
Connettore BNC per uscita analogico a componenti R-Y o s-video C.
- 4 L - ANALOG or AES/EBU**  
Connettore jack 1/4" per uscita audio analogico bilanciato (canale di sinistra) o audio digitale AES/EBU.
- 5 R - ANALOG**  
Connettore jack 1/4" per uscita audio analogico bilanciato (canale di destra).
- 6 Porta USB MINI B**  
Si connette ai computer Mac OS o Windows per accedere all'utilità Blackmagic Converter Setup. La connessione USB consente anche di aggiornare il software interno del convertitore.
- 7 SDI OUT**  
Connettore BNC per uscita video SDI.
- 8 ALT SDI IN**  
Ingresso SDI ridondante.
- 9 SDI IN**  
Ingresso SDI principale.
- 10 POWER +12V**  
Ingresso di alimentazione 12V.

## Interruttori

### Interruttore 8 - Analog Audio, AES/EBU Audio

Posiziona l'interruttore 8 su OFF per trasmettere audio analogico bilanciato, su ON per audio digitale AES/EBU.

### Interruttore 7 - 7.5 IRE - 0.0 IRE

Negli Stati Uniti e nei Paesi che utilizzano NTSC 7.5, posiziona l'interruttore 7 su OFF. Nei Paesi che non usano lo standard 7.5, posiziona l'interruttore 7 su ON. Questa impostazione interessa solamente le uscite di video composto o s-video.

### Interruttore 6 - SMPTE Levels - Betacam Levels

Posiziona l'interruttore 6 su OFF per selezionare lo standard SMPTE, su ON per lo standard Betacam. Lo standard SMPTE è più comune ed è compatibile anche con i deck Betacam SP. Se desideri scegliere Betacam, assicurati che sia lo standard utilizzato.

### Interruttore 5 - Component, Composite o S-Video

Posiziona l'interruttore 5 su OFF per trasmettere video analogico a componenti, su ON per il video composito e s-video.

Per mostrare l'ingresso video HD sulle uscite s-video e composito, posiziona l'interruttore 1 su ON. Il video analogico a componenti supporta HD e SD.

### Interruttore 4 - SDI Audio De-Embed Bit 2

Gli interruttori 4, 3 e 2 sono raggruppati per ottenere 8 combinazioni ON/OFF. Con otto combinazioni diverse è possibile separare otto coppie di canali audio indipendenti dall'ingresso SDI.

### Interruttore 3 - SDI Audio De-Embed Bit 1

Vedi Interruttore 4.

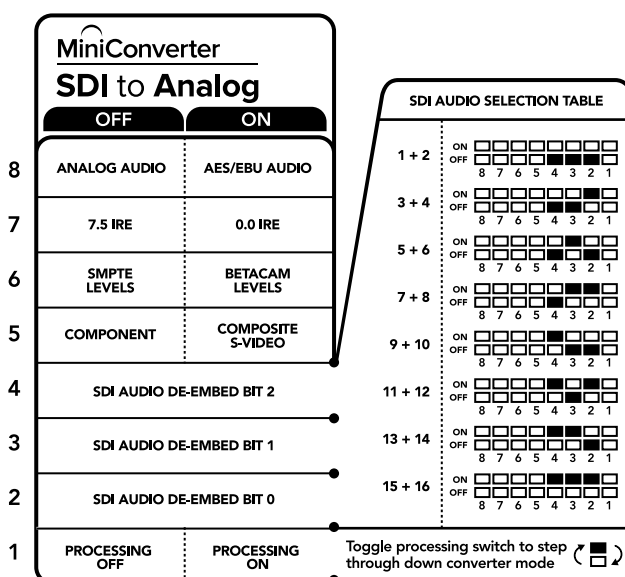
### Interruttore 2 - SDI Audio De-Embed Bit 0

Vedi Interruttore 4.

### Interruttore 1 - Processing Off - Processing On

Conversione in minore risoluzione con o senza l'opzione di 3 tipi di rapporto d'aspetto. Posiziona l'interruttore 1 su ON per selezionare il rapporto d'aspetto anamorfico, center cut o letterbox. Posiziona l'interruttore 1 su OFF per aggirare la conversione in minore risoluzione e trasmettere in HD.

Connettendo il convertitore a un computer tramite USB è possibile gestire queste impostazioni con Blackmagic Converter Setup. Per far sì che il convertitore memorizzi le impostazioni configurate con l'utilità, disconnetti il cavo USB e configura le impostazioni di conversione in minore risoluzione usando l'interruttore 1.



le combinazioni delle impostazioni di conversione.

## Esempio di configurazione

In questo esempio impostiamo gli interruttori 8, 5, 4, 3 e 2 di Blackmagic Mini Converter su OFF per trasmettere video a componenti ad alta definizione e i canali audio 1 e 2.

## Tabella di selezione audio SDI

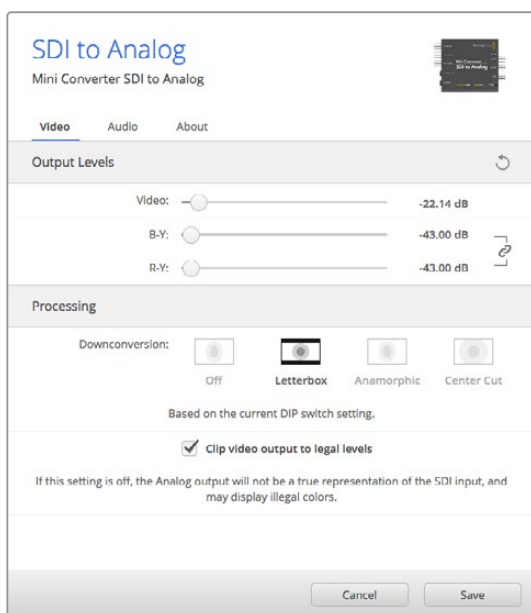
Canali audio	Interruttore 4	Interruttore 3	Interruttore 2	Posizione
1 e 2	OFF	OFF	OFF	ON OFF 8 7 6 5 4 3 2 1
3 e 4	OFF	OFF	ON	ON OFF 8 7 6 5 4 3 2 1
5 e 6	OFF	ON	OFF	ON OFF 8 7 6 5 4 3 2 1
7 e 8	OFF	ON	ON	ON OFF 8 7 6 5 4 3 2 1
9 e 10	ON	OFF	OFF	ON OFF 8 7 6 5 4 3 2 1
11 e 12	ON	OFF	ON	ON OFF 8 7 6 5 4 3 2 1
13 e 14	ON	ON	OFF	ON OFF 8 7 6 5 4 3 2 1
15 e 16	ON	ON	ON	ON OFF 8 7 6 5 4 3 2 1

## Le impostazioni di Blackmagic Converter Setup

L'utilità Blackmagic Converter Setup consente di cambiare le impostazioni e aggiornare il software del Mini Converter. Tutte le impostazioni disponibili sono contenute nelle tab "Video", "Audio" e "About".

La tab "About" è descritta in dettaglio nel capitolo "Cambiare le impostazioni" del manuale.

La tab "Video" di Mini Converter SDI to Analog contiene le seguenti impostazioni:



Regola i livelli del video analogo e le impostazioni di elaborazione nella tab "Video".

## Il menù "Processing"

In questo menù puoi impostare il rapporto d'aspetto del video convertito in minore risoluzione. Le opzioni disponibili sono "Letterbox", "Anamorphic", "Center cut" e "Off".

La voce "Clip video output to legal levels" limita il clipping dell'ingresso SDI entro i livelli HDMI a norma, ed è consigliabile tenerla sempre selezionata.

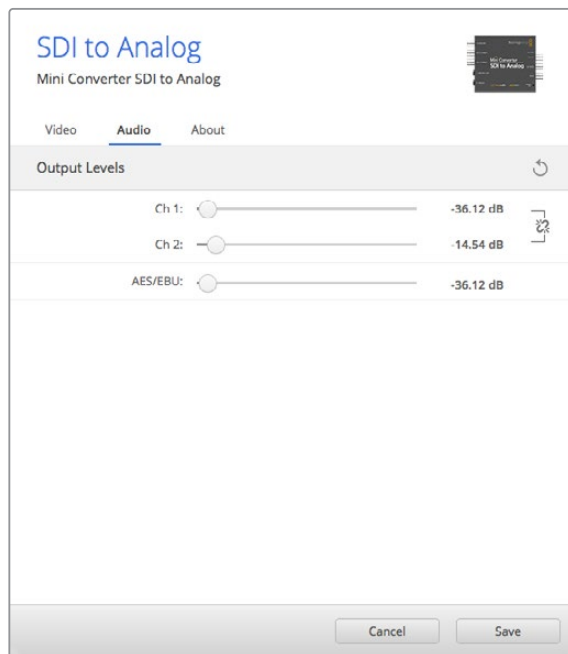
## Il menù "Output Levels"

In questo menù puoi impostare la luminanza e la cromaticanza, e i livelli dei componenti B-Y e R-Y indipendentemente.

La tab "Video" di Mini Converter SDI to Analog contiene le seguenti impostazioni:

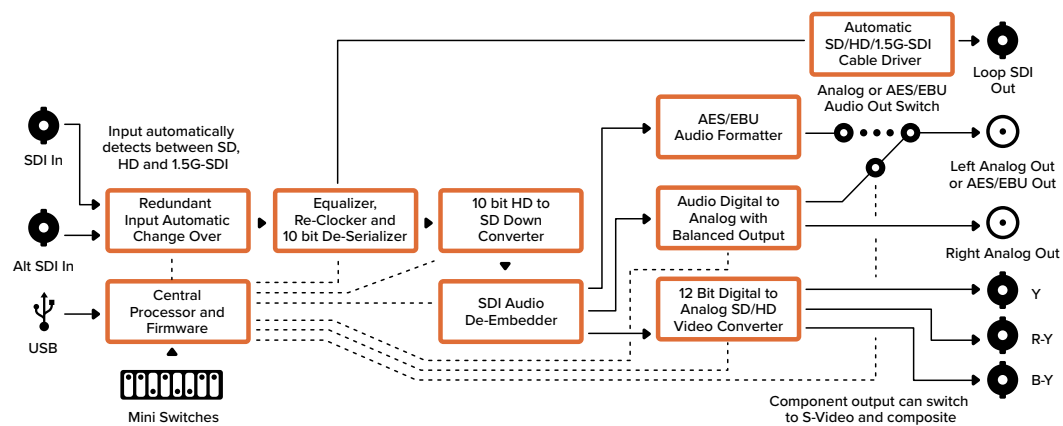
## Il menù "Output Levels"

Questo menù consente di regolare il guadagno dell'uscita audio, singolarmente o per coppie di canali, cliccando sull'icona di collegamento accanto alle barre del cursore. Per resettare i livelli audio a 0 dB clicca sulla freccia circolare a destra del menù "Output Levels".



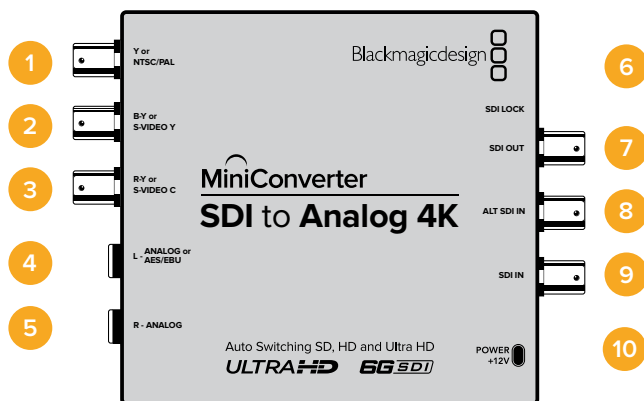
Accedi alla tab "Audio" per regolare i livelli di audio analogico.

## Lo schema di Mini Converter SDI to Analog



## Mini Converter SDI to Analog 4K

Mini Converter SDI to Analog 4K converte SD/HD/3G/6G-SDI in video analogico a componenti, NTSC e PAL, con audio bilanciato AES/EBU e audio analogico. Esegue conversioni in risoluzione minore, consentendo di connettere video fino al 6G-SDI all'attrezzatura SD o HD analogica, e utilizzare monitor e deck tra cui Betacam SP e VHS. Inoltre è in grado di trasmettere coppie di audio analogico da 16 canali audio SDI separati.



### Connettori

- 1 Y or NTSC/PAL**  
Connettore BNC per uscita analogico a componenti Y o composto NTSC/PAL.
- 2 B-Y or S-VIDEO Y**  
Connettore BNC per uscita analogico a componenti B-Y o s-video Y.
- 3 R-Y or S-VIDEO C**  
Connettore BNC per uscita analogico a componenti R-Y o s-video C.
- 4 L - ANALOG or AES/EBU**  
Connettore jack 1/4" per uscita audio analogico bilanciato (canale di sinistra) o audio digitale AES/EBU.
- 5 R - ANALOG**  
Connettore jack 1/4" per uscita audio analogico bilanciato (canale di destra).
- 6 Porta USB MINI B**  
Si connette ai computer Mac OS o Windows per accedere all'utilità Blackmagic Converter Setup. La connessione USB consente anche di aggiornare il software interno del convertitore.
- 7 SDI OUT**  
Connettore BNC per uscita video SDI.
- 8 ALT SDI IN**  
Ingresso SDI ridondante.
- 9 SDI IN**  
Ingresso SDI principale.
- 10 POWER +12V**  
Ingresso di alimentazione 12V.

## Interruttori

Gli interruttori di Mini Converter SDI to Analog 4K consentono di regolare le seguenti impostazioni:

### **Interruttore 8 - Analog Audio, AES/EBU Audio**

Posiziona l'interruttore 8 su OFF per trasmettere audio analogico bilanciato, su ON per audio digitale AES/EBU.

### **Interruttore 7 - 7.5 IRE - 0.0 IRE**

Negli Stati Uniti e nei Paesi che utilizzano NTSC 7.5, posiziona l'interruttore 7 su OFF. Nei Paesi che non usano lo standard 7.5, posiziona l'interruttore 7 su ON. Questa impostazione interessa solamente le uscite di video composito o s-video.

### **Interruttore 6 - SMPTE Levels - Betacam Levels**

Posiziona l'interruttore 6 su OFF per selezionare lo standard SMPTE, su ON per lo standard Betacam. Lo standard SMPTE è più comune ed è compatibile anche con i deck Betacam SP. Se desideri scegliere Betacam, assicurati che sia lo standard utilizzato.

### **Interruttore 5 - Component, Composite o S-Video**

Posiziona l'interruttore 5 su OFF per trasmettere video analogico a componenti, su ON per il video composito e s-video.

Per mostrare l'ingresso video HD nel formato SD sulle uscite s-video e composito, posiziona l'interruttore 1 su ON. Il video analogico a componenti supporta sia l'HD che l'SD.

### **Interruttori 4, 3, 2 - SDI Audio De-Embed**

Gli interruttori 4, 3 e 2 sono raggruppati per ottenere 8 combinazioni ON/OFF. Con otto combinazioni diverse è possibile separare otto coppie di canali audio indipendenti dall'ingresso SDI.

### **Interruttore 1 - Processing Off - Processing On**

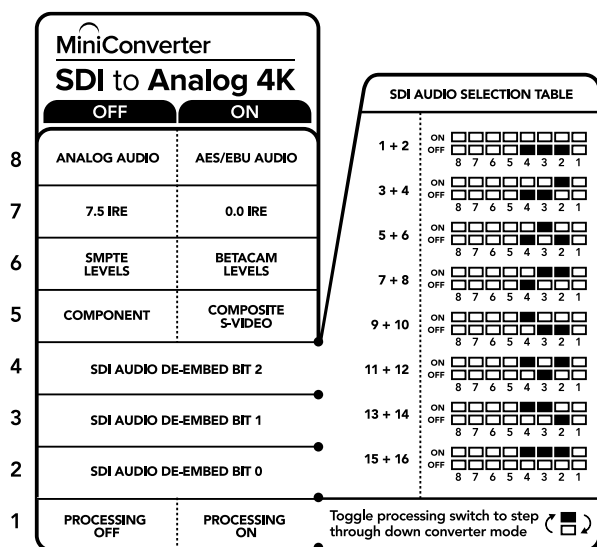
Conversione per minore risoluzione con 3 tipi di rapporto d'aspetto, selezionabili posizionando l'interruttore 1 sull'opzione desiderata. Posiziona l'interruttore 1 su ON per selezionare il rapporto d'aspetto anamorfico, center cut o letterbox.

In presenza di un ingresso HD o Ultra HD, posiziona l'interruttore su OFF per trasmettere video analogico HD tramite le uscite a componenti.

Posizionando l'interruttore su ON, l'ingresso Ultra HD converte il video in minore risoluzione in analogico PAL/NTSC o a componenti HD a seconda della posizione degli altri interruttori. Il 4K DCI viene ridimensionato sull'uscita HD a componenti.

Posizionando l'interruttore su ON, l'ingresso HD converte il video in minore risoluzione in analogico PAL/NTSC o a componenti a seconda della posizione degli altri interruttori.

Connettendo il convertitore a un computer tramite USB è possibile gestire queste impostazioni con Blackmagic Converter Setup. Per far sì che il convertitore memorizzi le impostazioni configurate con l'utilità, disconnetti il cavo USB e configura le impostazioni di conversione in minore risoluzione usando l'interruttore 1.



Lo schema alla base del dispositivo mostra tutte le combinazioni delle impostazioni di conversione.

### Esempio di configurazione

In questo esempio impostiamo gli interruttori 8, 5, 4, 3 e 2 di Blackmagic Mini Converter su OFF per trasmettere video a componenti ad alta definizione e i canali audio 1 e 2.

### Tabella di riferimento per la selezione audio

Canali audio	Interruttore 4	Interruttore 3	Interruttore 2	Posizione
1 e 2	OFF	OFF	OFF	ON OFF <input type="checkbox"/> <input type="checkbox"/> <input type="checkbox"/> <input type="checkbox"/> <input type="checkbox"/> <input type="checkbox"/> <input type="checkbox"/> <input type="checkbox"/> 8 7 6 5 4 3 2 1
3 e 4	OFF	OFF	ON	ON OFF <input type="checkbox"/> <input type="checkbox"/> <input type="checkbox"/> <input type="checkbox"/> <input type="checkbox"/> <input type="checkbox"/> <input type="checkbox"/> <input checked="" type="checkbox"/> 8 7 6 5 4 3 2 1
5 e 6	OFF	ON	OFF	ON OFF <input type="checkbox"/> <input type="checkbox"/> <input type="checkbox"/> <input type="checkbox"/> <input checked="" type="checkbox"/> <input type="checkbox"/> <input type="checkbox"/> <input type="checkbox"/> 8 7 6 5 4 3 2 1
7 e 8	OFF	ON	ON	ON OFF <input type="checkbox"/> <input type="checkbox"/> <input type="checkbox"/> <input type="checkbox"/> <input checked="" type="checkbox"/> <input checked="" type="checkbox"/> <input type="checkbox"/> <input type="checkbox"/> 8 7 6 5 4 3 2 1
9 e 10	ON	OFF	OFF	ON OFF <input type="checkbox"/> <input type="checkbox"/> <input type="checkbox"/> <input checked="" type="checkbox"/> <input type="checkbox"/> <input type="checkbox"/> <input type="checkbox"/> <input type="checkbox"/> 8 7 6 5 4 3 2 1
11 e 12	ON	OFF	ON	ON OFF <input type="checkbox"/> <input type="checkbox"/> <input type="checkbox"/> <input checked="" type="checkbox"/> <input checked="" type="checkbox"/> <input type="checkbox"/> <input type="checkbox"/> 8 7 6 5 4 3 2 1
13 e 14	ON	ON	OFF	ON OFF <input type="checkbox"/> <input type="checkbox"/> <input checked="" type="checkbox"/> <input checked="" type="checkbox"/> <input type="checkbox"/> <input type="checkbox"/> <input type="checkbox"/> <input type="checkbox"/> 8 7 6 5 4 3 2 1
15 e 16	ON	ON	ON	ON OFF <input type="checkbox"/> <input type="checkbox"/> <input checked="" type="checkbox"/> <input checked="" type="checkbox"/> <input checked="" type="checkbox"/> <input checked="" type="checkbox"/> <input type="checkbox"/> <input type="checkbox"/> 8 7 6 5 4 3 2 1

## Le impostazioni di Blackmagic Converter Setup

L'utilità Blackmagic Converter Setup consente di cambiare le impostazioni e aggiornare il software del Mini Converter. Tutte le impostazioni disponibili sono contenute nelle tab "Video", "Audio" e "About".

La tab "About" è descritta in dettaglio nel capitolo "Cambiare le impostazioni" del manuale.

La tab "Video" di Mini Converter SDI to Analog 4K contiene le seguenti impostazioni:

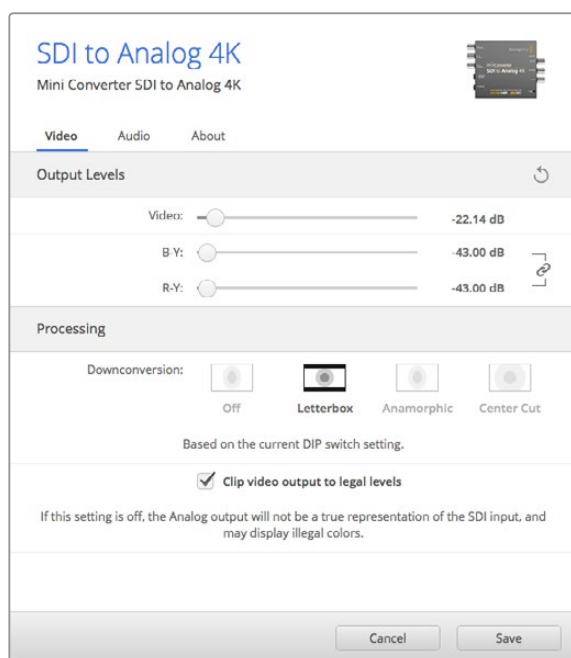
### Il menù "Output Levels"

In questo menù puoi impostare la luminanza e la cromaticanza, e i livelli dei componenti B-Y e R-Y indipendentemente.

### Il menù "Processing"

In questo menù puoi impostare il rapporto d'aspetto del video convertito in minore risoluzione. Le opzioni disponibili sono "Letterbox", "Anamorphic", "Center cut" e "Off".

La voce "Clip video output to legal levels" limita il clipping dell'ingresso SDI entro i livelli HDMI a norma, ed è consigliabile tenerla sempre selezionata.



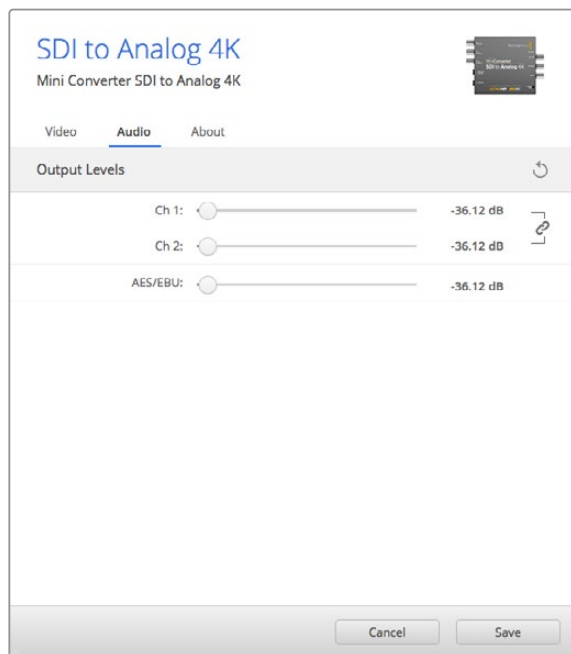
Regola i livelli del video analogico e le impostazioni di elaborazione nella tab "Video".

La tab "Video" di Mini Converter SDI to Analog 4K contiene le seguenti impostazioni:



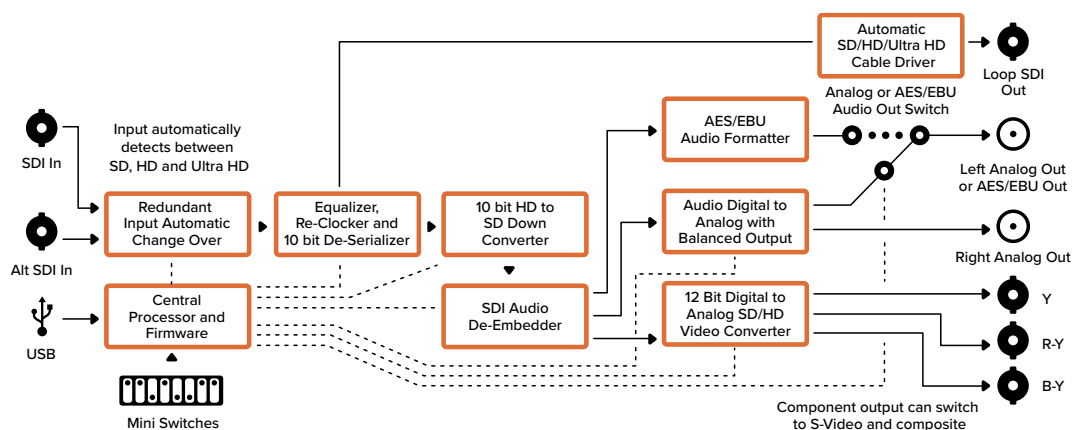
## Il menù "Output Levels"

Questo menù consente di regolare il guadagno dell'ingresso audio singolarmente o per coppie di canali, cliccando sull'icona di collegamento accanto alle barre del cursore. Per resettare i livelli audio a 0 dB clicca sulla freccia circolare in alto a destra del menù "Output Levels".



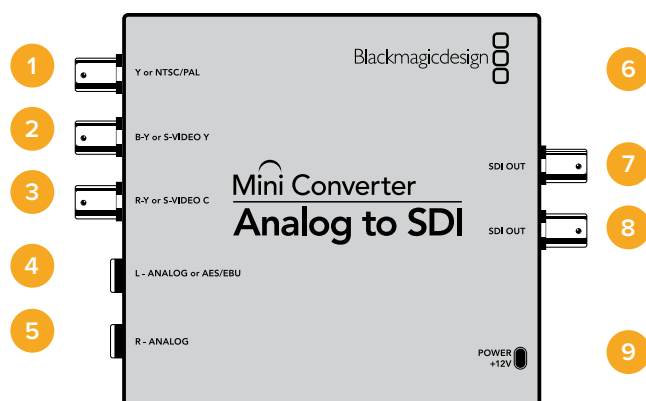
Accedi alla tab "Audio" per regolare i livelli di audio analogico.

## Lo schema di Mini Converter SDI to Analog 4K



## Mini Converter Analog to SDI

I modelli Mini Converter Analog to SDI convertono i segnali video e audio provenienti da attrezzatura analogica, tra cui deck Betacam SP, telecamere HDV e console di gioco, in video SD/HD-SDI. Sono disponibili diversi formati analogici e digitali tra cui video a componenti SD/HD, s-video o composito NTSC e PAL. Le uscite HD-SDI del convertitore offrono l'opzione di integrare l'audio digitale AES/EBU o analogico.



## Connettori

- 1 Y or NTSC/PAL**  
Connettore BNC per ingresso analogico a componenti Y o composto NTSC/PAL.
- 2 B-Y or S-VIDEO Y**  
Connettore BNC per ingresso analogico a componenti B-Y o s-video Y.
- 3 R-Y or S-VIDEO C**  
Connettore BNC per ingresso analogico a componenti R-Y o s-video C.
- 4 L - ANALOG or AES/EBU**  
Connettore jack 1/4" per ingresso audio analogico bilanciato (canale di sinistra) o audio digitale AES/EBU.
- 5 R - ANALOG**  
Connettore jack 1/4" per ingresso audio analogico bilanciato (canale di destra).
- 6 Porta USB MINI B**  
Si connette ai computer Mac OS o Windows per accedere all'utilità Blackmagic Converter Setup. La connessione USB consente anche di aggiornare il software interno del convertitore.
- 7 SDI OUT**  
Connettore BNC per uscita video SDI.
- 8 SDI OUT**  
Uscita SDI ridondante.
- 9 POWER +12V**  
Ingresso di alimentazione 12V.

## Interruttori

Gli interruttori di Mini Converter SDI to Analog consentono di impostare le seguenti impostazioni:

### Interruttore 8 - Analog Audio, AES/EBU Audio

Posiziona l'interruttore 8 su OFF per selezionare l'audio analogico bilanciato, su ON per l'audio digitale AES/EBU di entrata.

### Interruttore 7 - 7.5 IRE - 0.0 IRE

Negli Stati Uniti e nei Paesi che utilizzano NTSC 7.5, posiziona l'interruttore 7 su OFF. Nei Paesi che non usano lo standard 7.5, posiziona l'interruttore 7 su ON. Questa impostazione interessa solamente le uscite di video composto o s-video.

### Interruttore 6 - SMPTE Levels - Betacam Levels

Consente di selezionare lo standard SMPTE o Betacam. Posiziona l'interruttore 6 su OFF per selezionare SMPTE, su ON per Betacam. Lo standard SMPTE è più comune ed è compatibile anche con i deck Betacam SP. Se desideri scegliere Betacam, assicurati che sia lo standard utilizzato.

### Interruttore 5 - Component, Composite o S-Video

Posiziona l'interruttore 5 su OFF per selezionare l'ingresso video analogico a componenti, su ON per il video composito e s-video.

Mini Converter Analog to SDI	
OFF	ON
8 ANALOG AUDIO	AES/EBU AUDIO
7 7.5 IRE	0.0 IRE
6 SMPTE LEVELS	BETACAM LEVELS
5 COMPONENT	COMPOSITE or S-VIDEO
4 COMPOSITE	S-VIDEO
3	
2	
1 PROCESSING OFF	PROCESSING ON

Lo schema alla base del dispositivo mostra tutte le combinazioni delle impostazioni di conversione.

### Interruttore 4 - Composite - S-Video

Posiziona l'interruttore 4 su OFF per selezionare l'ingresso video composito, su ON per s-video.

### Interruttore 1 - Processing Off - Processing On

Questo interruttore è inutilizzato.

### Esempio di configurazione

In questo esempio impostiamo gli interruttori 8 e 5 di Blackmagic Mini Converter su OFF per ricevere video a componenti e audio analogico.

## Le impostazioni di Blackmagic Converter Setup

L'utilità Blackmagic Converter Setup consente di cambiare le impostazioni e aggiornare il software del Mini Converter. Tutte le impostazioni disponibili sono contenute nelle tab "Video", "Audio" e "About".

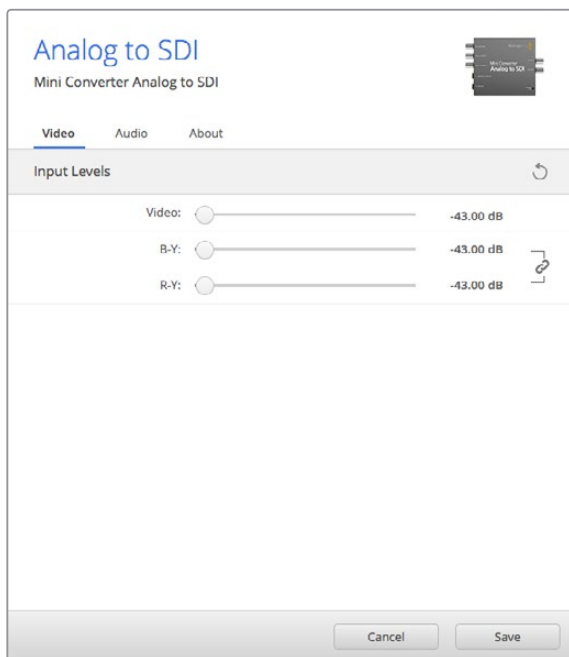
La tab "About" è descritta in dettaglio nel capitolo "Cambiare le impostazioni" del manuale.

La tab "Video" di Mini Converter Analog to SDI contiene le seguenti impostazioni:

### Il menù "Input levels"

In questo menù puoi impostare la luminanza e la cromaticità, e i livelli dei componenti B-Y e R-Y indipendentemente.

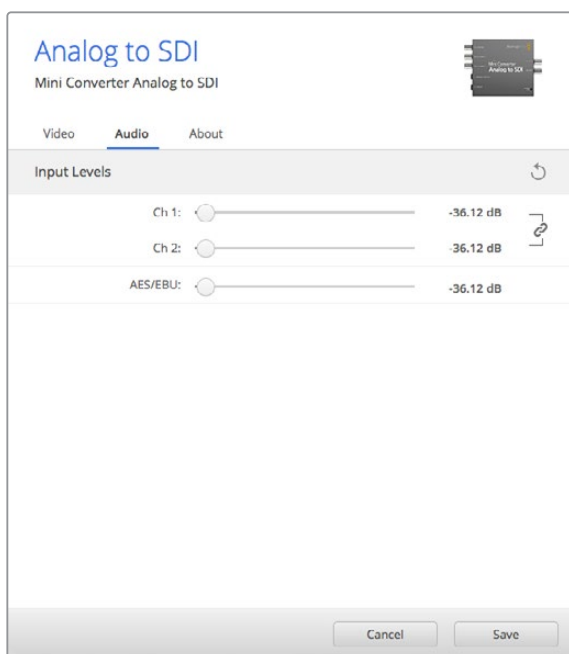
La tab "Audio" di Mini Converter HDMI to SDI contiene le seguenti impostazioni:



Regola i livelli video nella tab "Video".

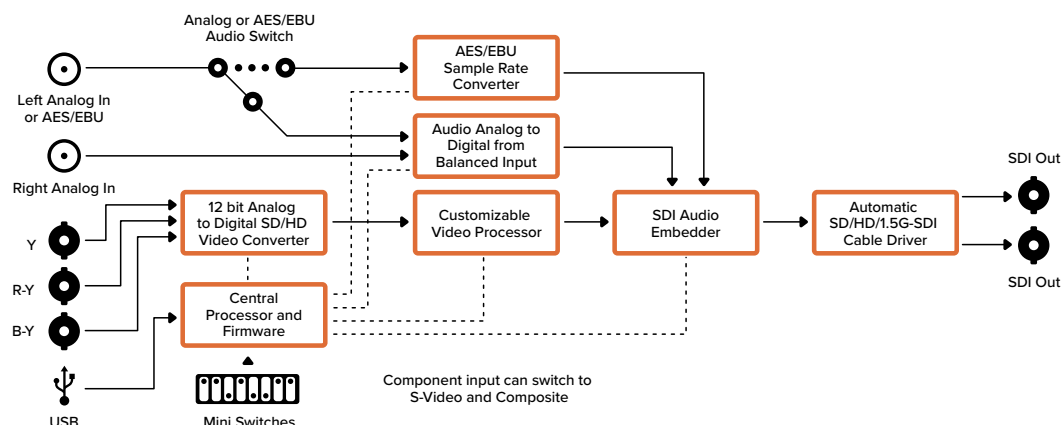
### Il menù "Input levels"

Questo menù consente di regolare il guadagno dell'ingresso audio singolarmente o per coppie di canali cliccando sull'icona di collegamento accanto alle barre del cursore. Per resettare i livelli audio a 0 dB clicca sulla freccia circolare a destra del menù "Input levels".



Accedi alla tab "Audio" per regolare i livelli di audio analogico.

## Lo schema di Mini Converter Analog to SDI



## Mini Converter SDI to Audio

Separa 4 canali audio da qualsiasi connessione video SDI e trasmette fino a 4 canali di audio analogico o 8 canali di audio digitale AES/EBU. Indirizza l'audio ai dispositivi analogici quali mixer, deck e altoparlanti di test. Consente anche di separare ulteriori canali audio SDI interconnettendo un altro Mini Converter SDI to Audio all'uscita SDI del convertitore.



## Connettori

- 1 CH 1 ANALOG or CH 1 & 2 AES/EBU**  
Connettore jack 1/4" per uscita audio analogico bilanciato (canale 1), o audio digitale AES/EBU (canali 1 e 2).
- 2 CH 2 ANALOG or CH 3 & 4 AES/EBU**  
Connettore jack 1/4" per uscita audio analogico bilanciato (canale 2), o audio digitale AES/EBU (canali 3 e 4).
- 3 CH 3 ANALOG or CH 5 & 6 AES/EBU**  
Connettore jack 1/4" per uscita audio analogico bilanciato (canale 3), o audio digitale AES/EBU (canali 5 e 6).
- 4 CH 4 ANALOG or CH 5 & 6 AES/EBU**  
Connettore jack 1/4" per uscita audio analogico bilanciato (canale 4), o audio digitale AES/EBU (canali 7 e 8).

## 5 Porta USB MINI B

Si connette ai computer Mac OS o Windows per accedere all'utilità Blackmagic Converter Setup. La connessione USB consente anche di aggiornare il software interno del convertitore.

## 6 SDI OUT

Connettore BNC per uscita video SDI.

## 7 ALT SDI IN

Ingresso SDI ridondante. Se utilizzi entrambi gli ingressi SDI IN e ALT SDI IN, ALT SDI IN subentra se SDI IN si disconnette. La spia "SDI LOCK" lampeggia quando il convertitore passa all'ingresso ridondante.

## 8 SDI IN

Ingresso SDI principale.

## 9 POWER +12V

Ingresso di alimentazione 12V.

## Interruttori

Gli interruttori di Mini Converter SDI to Audio consentono di impostare le seguenti impostazioni:

### Interruttore 8 - Analog Audio, AES/EBU Audio

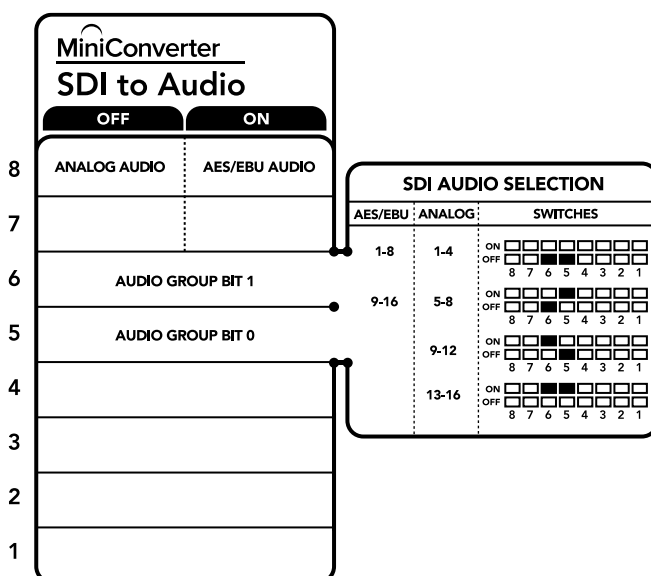
Posiziona l'interruttore 8 su OFF per trasmettere audio analogico bilanciato, su ON per audio digitale AES/EBU.

### Interruttore 6 - Audio Group Bit 1

Gli interruttori 6 e 5 sono raggruppati per ottenere 4 combinazioni ON/OFF. In questo modo si ottengono 4 coppie di canali di audio analogico, o 2 gruppi di 8 canali audio AES/EBU, separabili dall'ingresso SDI.

### Interruttore 6 - Audio Group Bit 0

Vedi Interruttore 6.



Lo schema alla base del dispositivo mostra tutte le combinazioni delle impostazioni di conversione.

## Esempio di configurazione

Prova diverse combinazioni cambiando la posizione degli interruttori. Seleziona i canali 1 e 4 di audio analogico posizionando gli interruttori 8, 6 e 5 su OFF.

## Tabella di selezione audio

Canali audio analogico	Interruttore 6	Interruttore 5	Posizione
1 - 4	OFF	OFF	ON <input type="checkbox"/> <input type="checkbox"/> <input type="checkbox"/> <input type="checkbox"/> <input type="checkbox"/> <input type="checkbox"/> <input type="checkbox"/> <input type="checkbox"/> OFF <input type="checkbox"/> <input type="checkbox"/> <input checked="" type="checkbox"/> <input type="checkbox"/> <input type="checkbox"/> <input type="checkbox"/> <input type="checkbox"/> <input type="checkbox"/> 8 7 6 5 4 3 2 1
5 - 8	OFF	ON	ON <input type="checkbox"/> <input type="checkbox"/> <input type="checkbox"/> <input type="checkbox"/> <input type="checkbox"/> <input type="checkbox"/> <input type="checkbox"/> <input type="checkbox"/> OFF <input type="checkbox"/> <input type="checkbox"/> <input checked="" type="checkbox"/> <input type="checkbox"/> <input type="checkbox"/> <input type="checkbox"/> <input type="checkbox"/> <input type="checkbox"/> 8 7 6 5 4 3 2 1
9 - 12	ON	OFF	ON <input type="checkbox"/> <input type="checkbox"/> <input type="checkbox"/> <input type="checkbox"/> <input type="checkbox"/> <input type="checkbox"/> <input type="checkbox"/> <input type="checkbox"/> OFF <input type="checkbox"/> <input type="checkbox"/> <input checked="" type="checkbox"/> <input type="checkbox"/> <input type="checkbox"/> <input type="checkbox"/> <input type="checkbox"/> <input type="checkbox"/> 8 7 6 5 4 3 2 1
13 - 16	ON	ON	ON <input type="checkbox"/> <input type="checkbox"/> <input type="checkbox"/> <input type="checkbox"/> <input type="checkbox"/> <input type="checkbox"/> <input type="checkbox"/> <input type="checkbox"/> OFF <input type="checkbox"/> <input type="checkbox"/> <input checked="" type="checkbox"/> <input type="checkbox"/> <input type="checkbox"/> <input type="checkbox"/> <input type="checkbox"/> <input type="checkbox"/> 8 7 6 5 4 3 2 1

Canali AES/EBU	Interruttore 6	Interruttore 5	Posizione
1 - 8	OFF	OFF	ON <input type="checkbox"/> <input type="checkbox"/> <input type="checkbox"/> <input type="checkbox"/> <input type="checkbox"/> <input type="checkbox"/> <input type="checkbox"/> <input type="checkbox"/> OFF <input type="checkbox"/> <input type="checkbox"/> <input checked="" type="checkbox"/> <input type="checkbox"/> <input type="checkbox"/> <input type="checkbox"/> <input type="checkbox"/> <input type="checkbox"/> 8 7 6 5 4 3 2 1
9 - 16	OFF	ON	ON <input type="checkbox"/> <input type="checkbox"/> <input type="checkbox"/> <input type="checkbox"/> <input type="checkbox"/> <input type="checkbox"/> <input type="checkbox"/> <input type="checkbox"/> OFF <input type="checkbox"/> <input type="checkbox"/> <input checked="" type="checkbox"/> <input type="checkbox"/> <input type="checkbox"/> <input type="checkbox"/> <input type="checkbox"/> <input type="checkbox"/> 8 7 6 5 4 3 2 1

## Le impostazioni di Blackmagic Converter Setup

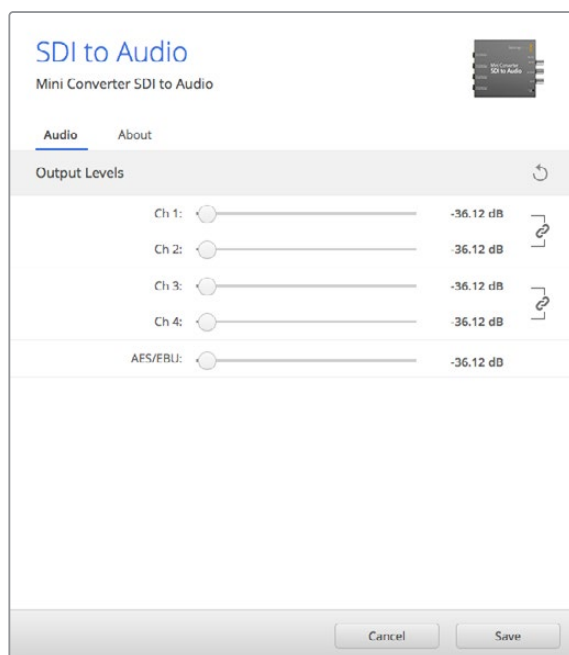
L'utilità Blackmagic Converter Setup consente di cambiare le impostazioni e aggiornare il software del Mini Converter. Tutte le impostazioni disponibili sono contenute nelle tab "Audio" e "About".

La tab "About" è descritta in dettaglio nel capitolo "Cambiare le impostazioni" del manuale.

La tab "Audio" di Mini Converter SDI to Audio contiene le seguenti impostazioni:

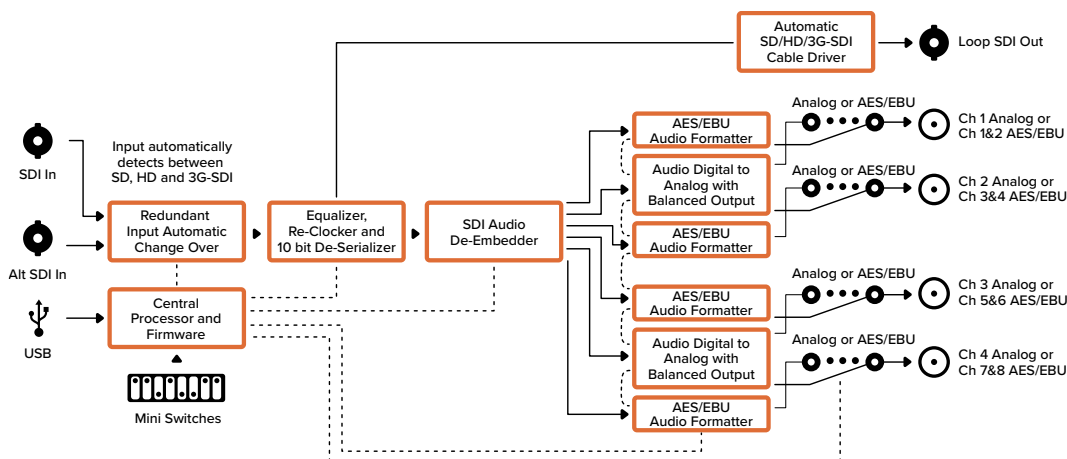
### Il menù "Output Levels"

Questo menù consente di regolare il guadagno dell'uscita audio, singolarmente o per coppie di canali, cliccando sull'icona di collegamento accanto alle barre del cursore. Per resettare i livelli audio a 0 dB clicca sulla freccia circolare a destra del menù "Output Levels".



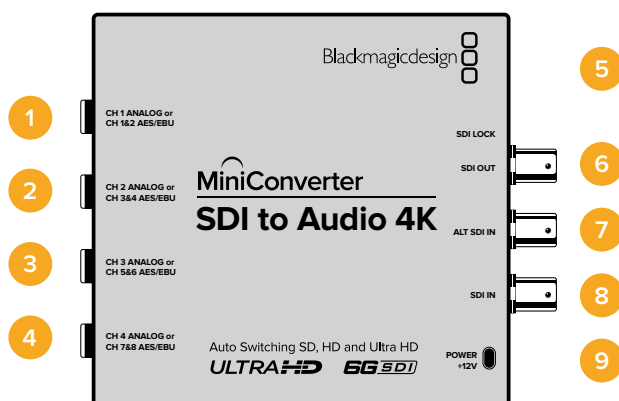
Accedi alla tab "Audio" per regolare i livelli audio.

## Lo schema di Mini Converter SDI to Audio



## Mini Converter SDI to Audio 4K

Separa 4 canali audio da qualsiasi connessione video SDI e trasmette fino a 4 canali di audio analogico o 8 canali di audio digitale AES/EBU. Indirizza l'audio verso attrezzature come mixer, deck analogici e altoparlanti di test. Consente anche di separare ulteriori canali audio SDI interconnettendo un altro Mini Converter SDI to Audio 4K all'uscita SDI del convertitore.



## Connettori

- 1 CH 1 ANALOG or CH 1 & 2 AES/EBU**  
Connettore jack 1/4" per uscita audio analogico bilanciato (canale 1), o audio digitale AES/EBU (canali 1 e 2).
- 2 CH 2 ANALOG or CH 3 & 4 AES/EBU**  
Connettore jack 1/4" per uscita audio analogico bilanciato (canale 2), o audio digitale AES/EBU (canali 3 e 4).
- 3 CH 3 ANALOG or CH 5 & 6 AES/EBU**  
Connettore jack 1/4" per uscita audio analogico bilanciato (canale 3), o audio digitale AES/EBU (canali 5 e 6).
- 4 CH 4 ANALOG or CH 5 & 6 AES/EBU**  
Connettore jack 1/4" per uscita audio analogico bilanciato (canale 4), o audio digitale AES/EBU (canali 7 e 8).



## 5 Porta USB Micro B

Si connette ai computer Mac OS o Windows per accedere all'utilità Blackmagic Converter Setup. La connessione USB consente anche di aggiornare il software interno del convertitore.

## 6 SDI OUT

Connettore BNC per uscita video SDI.

## 7 ALT SDI IN

Ingresso SDI ridondante. Se utilizzi entrambi gli ingressi SDI IN e ALT SDI IN, ALT SDI IN subentra se SDI IN si disconnette. La spia "SDI LOCK" lampeggia quando il convertitore passa all'ingresso ridondante.

## 8 SDI IN

Ingresso SDI principale.

## 9 POWER +12V

Ingresso di alimentazione 12V.

## Interruttori

Gli interruttori di Mini Converter SDI to Audio 4K consentono di regolare le seguenti impostazioni:

### Interruttore 8 - Analog Audio, AES/EBU Audio

Posiziona l'interruttore 8 su OFF per trasmettere audio analogico bilanciato, su ON per audio digitale AES/EBU.

### Interruttore 6 - Audio Group Bit 1

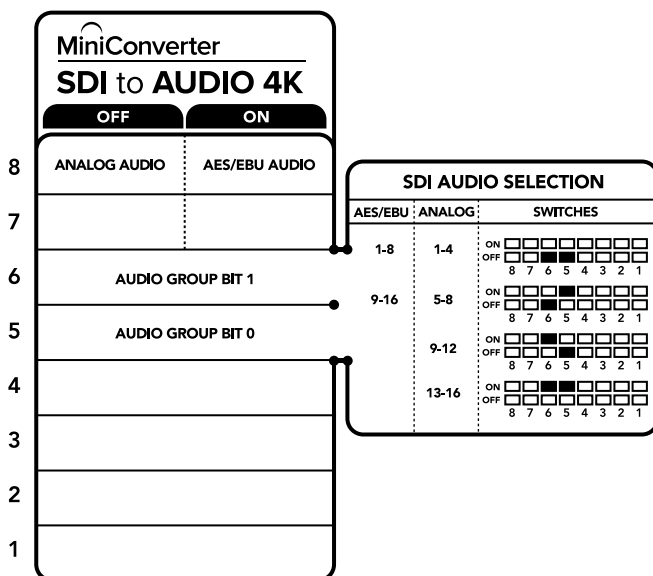
Gli interruttori 6 e 5 sono raggruppati per ottenere 4 combinazioni ON/OFF. In questo modo si ottengono 4 coppie di canali di audio analogico, o 2 gruppi di 8 canali audio AES/EBU, separabili dall'ingresso SDI.

### Interruttore 5 - Audio Group Bit 0

Vedi Interruttore 6.

## Esempio di configurazione

Prova diverse combinazioni cambiando la posizione degli interruttori. Seleziona i canali 1 e 4 di audio analogico posizionando gli interruttori 8, 6 e 5 su OFF.



Lo schema alla base del dispositivo mostra tutte le combinazioni delle impostazioni di conversione.

## Tabella di selezione audio

Canali audio analogico	Interruttore 6	Interruttore 5	Posizione
1 - 4	OFF	OFF	ON <input type="checkbox"/> <input type="checkbox"/> <input type="checkbox"/> <input type="checkbox"/> <input type="checkbox"/> <input type="checkbox"/> <input type="checkbox"/> <input type="checkbox"/> OFF <input type="checkbox"/> <input type="checkbox"/> <input checked="" type="checkbox"/> <input checked="" type="checkbox"/> <input type="checkbox"/> <input type="checkbox"/> <input type="checkbox"/> <input type="checkbox"/> 8 7 6 5 4 3 2 1
5 - 8	OFF	ON	ON <input type="checkbox"/> <input type="checkbox"/> <input type="checkbox"/> <input type="checkbox"/> <input checked="" type="checkbox"/> <input checked="" type="checkbox"/> <input type="checkbox"/> <input type="checkbox"/> OFF <input type="checkbox"/> <input type="checkbox"/> <input checked="" type="checkbox"/> <input checked="" type="checkbox"/> <input type="checkbox"/> <input type="checkbox"/> <input type="checkbox"/> <input type="checkbox"/> 8 7 6 5 4 3 2 1
9 - 12	ON	OFF	ON <input type="checkbox"/> <input type="checkbox"/> <input checked="" type="checkbox"/> <input checked="" type="checkbox"/> <input type="checkbox"/> <input type="checkbox"/> <input type="checkbox"/> <input type="checkbox"/> OFF <input type="checkbox"/> <input type="checkbox"/> <input type="checkbox"/> <input type="checkbox"/> <input type="checkbox"/> <input type="checkbox"/> <input type="checkbox"/> <input type="checkbox"/> 8 7 6 5 4 3 2 1
13 - 16	ON	ON	ON <input type="checkbox"/> <input type="checkbox"/> <input checked="" type="checkbox"/> <input checked="" type="checkbox"/> <input type="checkbox"/> <input type="checkbox"/> <input type="checkbox"/> <input type="checkbox"/> OFF <input type="checkbox"/> <input type="checkbox"/> <input type="checkbox"/> <input type="checkbox"/> <input type="checkbox"/> <input type="checkbox"/> <input type="checkbox"/> <input type="checkbox"/> 8 7 6 5 4 3 2 1

Canali AES/EBU	Interruttore 6	Interruttore 5	Posizione
1 - 8	OFF	OFF	ON <input type="checkbox"/> <input type="checkbox"/> <input type="checkbox"/> <input type="checkbox"/> <input type="checkbox"/> <input type="checkbox"/> <input type="checkbox"/> <input type="checkbox"/> OFF <input type="checkbox"/> <input type="checkbox"/> <input checked="" type="checkbox"/> <input checked="" type="checkbox"/> <input type="checkbox"/> <input type="checkbox"/> <input type="checkbox"/> <input type="checkbox"/> 8 7 6 5 4 3 2 1
9 - 16	OFF	ON	ON <input type="checkbox"/> <input type="checkbox"/> <input type="checkbox"/> <input type="checkbox"/> <input checked="" type="checkbox"/> <input checked="" type="checkbox"/> <input type="checkbox"/> <input type="checkbox"/> OFF <input type="checkbox"/> <input type="checkbox"/> <input checked="" type="checkbox"/> <input checked="" type="checkbox"/> <input type="checkbox"/> <input type="checkbox"/> <input type="checkbox"/> <input type="checkbox"/> 8 7 6 5 4 3 2 1

## Le impostazioni di Blackmagic Converter Setup

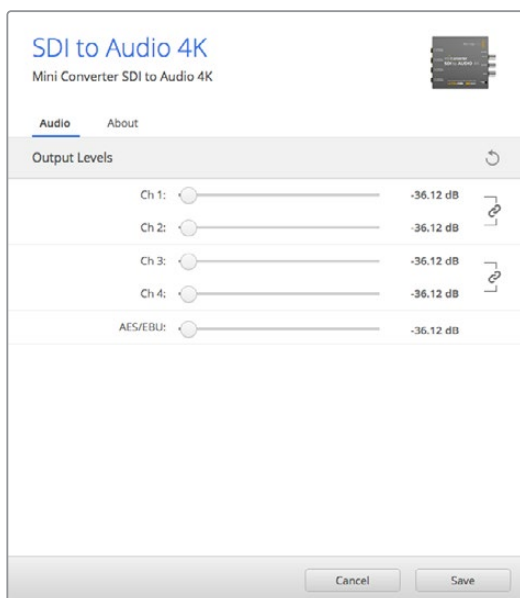
L'utilità Blackmagic Converter Setup consente di cambiare le impostazioni e aggiornare il software del Mini Converter. Tutte le impostazioni disponibili sono contenute nelle tab "Audio" e "About".

La tab "About" è descritta in dettaglio nel capitolo "Cambiare le impostazioni" del manuale.

La tab "Audio" di Mini Converter SDI to Audio 4K contiene le seguenti impostazioni:

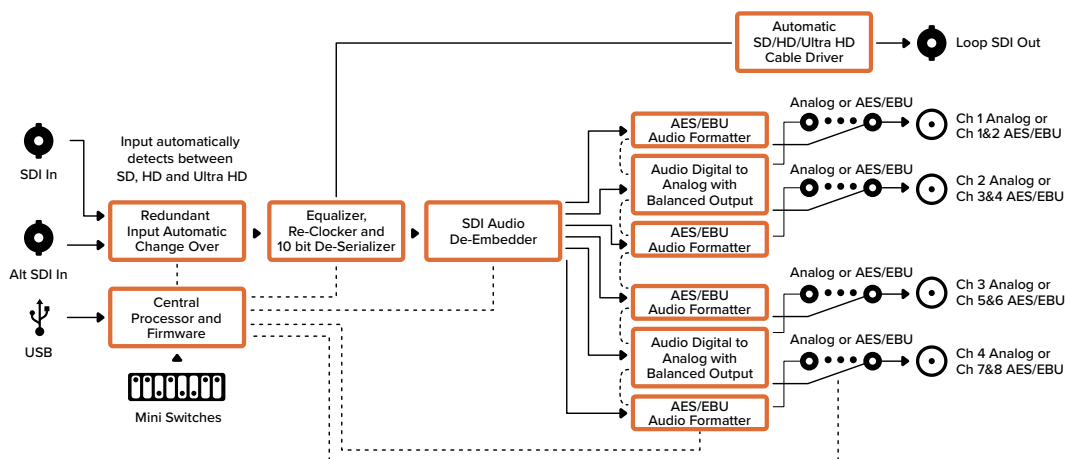
### Il menù "Output Levels"

Questo menù consente di regolare il guadagno dell'uscita audio singolarmente o per coppie di canali, cliccando sull'icona di collegamento accanto alle barre del cursore. Per resettare i livelli audio a 0 dB clicca sulla freccia circolare a destra del menù "Output Levels".



Accedi alla tab "Audio" per regolare i livelli di audio analogico.

## Lo schema di Mini Converter SDI to Audio 4K



## Mini Converter Audio to SDI

Integra 4 canali di audio analogico, oppure 8 canali di audio digitale AES/EBU in qualsiasi connessione video SDI. Questo modello consente di integrare l'audio proveniente da mixer audio e deck analogici alle connessioni video SDI di router e deck. Ulteriori canali audio SDI sono integrabili interconnettendo un altro Mini Converter Audio to SDI all'uscita SDI del convertitore.



## Connettori

- 1 CH 1 ANALOG or CH 1 & 2 AES/EBU**  
 Connettore jack 1/4" per ingresso audio analogico bilanciato (canale 1), o audio digitale AES/EBU (canali 1 e 2).
- 2 CH 2 ANALOG or CH 3 & 4 AES/EBU**  
 Connettore jack 1/4" per ingresso audio analogico bilanciato (canale 2), o audio digitale AES/EBU (canali 3 e 4).
- 3 CH 3 ANALOG or CH 5 & 6 AES/EBU**  
 Connettore jack 1/4" per ingresso audio analogico bilanciato (canale 3), o audio digitale AES/EBU (canali 5 e 6).
- 4 CH 4 ANALOG or CH 7 & 8 AES/EBU**  
 Connettore jack 1/4" per ingresso audio analogico bilanciato (canale 4), o audio digitale AES/EBU (canali 7 e 8).

## 5 Porta USB MINI B

Si connette ai computer Mac OS o Windows per accedere all'utilità Blackmagic Converter Setup. La connessione USB consente anche di aggiornare il software interno del convertitore.

## 6 SDI OUT

Connettore BNC per uscita video SDI.

## 7 ALT SDI IN

Ingresso SDI ridondante. Se utilizzi entrambi gli ingressi SDI IN e ALT SDI IN, ALT SDI IN subentra se SDI IN si disconnette. La spia "SDI LOCK" lampeggia quando il convertitore passa all'ingresso ridondante.

## 8 SDI IN

Ingresso SDI principale.

## 9 POWER +12V

Ingresso di alimentazione 12V.

## Interruttori

Gli interruttori di Mini Converter Audio to SDI consentono di regolare le seguenti impostazioni:

### Interruttore 8 - Analog Audio, AES/EBU Audio

Posiziona l'interruttore 8 su OFF per selezionare l'audio analogico bilanciato, su ON per l'audio digitale AES/EBU di entrata.

### Interruttore 7 - Sample Rate Conversion, No Sample Rate Conversion

Posiziona l'interruttore 7 su OFF per abilitare la conversione di frequenza di campionamento, su ON per disabilitarla. Per assicurarti che l'audio venga integrato con la frequenza di campionamento corretta, questo interruttore va impostato quasi sempre su OFF.

Posiziona l'interruttore 7 su OFF per abilitare la conversione di frequenza di campionamento dell'audio analogico o AES/EBU e integrare l'audio all'uscita SDI ad una frequenza di 48 kHz. Posiziona l'interruttore 7 su ON per disabilitare la conversione di frequenza di campionamento e trasmettere l'audio alla frequenza originale dell'ingresso audio.





### Interruttore 6 - Audio Group Bit 1

Gli interruttori 6 e 5 sono raggruppati per ottenere 4 combinazioni ON/OFF. Con quattro combinazioni diverse è possibile integrare fino a 4 canali di audio analogico oppure 8 canali AES/EBU nell'uscita SDI.

### Interruttore 5 - Audio Group Bit 0

Vedi Interruttore 6.

### Tabella di selezione audio

Canali audio analogico	Interruttore 6	Interruttore 5	Posizione
1 - 4	OFF	OFF	
5 - 8	OFF	ON	
9 - 12	ON	OFF	
13 - 16	ON	ON	

Canali AES/EBU	Interruttore 6	Interruttore 5	Posizione																								
1 - 8	OFF	OFF	<table border="1"> <tr><td>ON</td><td><input type="checkbox"/></td><td><input type="checkbox"/></td><td><input type="checkbox"/></td><td><input type="checkbox"/></td><td><input type="checkbox"/></td><td><input type="checkbox"/></td><td><input type="checkbox"/></td></tr> <tr><td>OFF</td><td><input type="checkbox"/></td><td><input checked="" type="checkbox"/></td><td><input type="checkbox"/></td><td><input type="checkbox"/></td><td><input type="checkbox"/></td><td><input type="checkbox"/></td><td><input type="checkbox"/></td></tr> <tr><td></td><td>8</td><td>7</td><td>6</td><td>5</td><td>4</td><td>3</td><td>2 1</td></tr> </table>	ON	<input type="checkbox"/>	<input type="checkbox"/>	<input type="checkbox"/>	<input type="checkbox"/>	<input type="checkbox"/>	<input type="checkbox"/>	<input type="checkbox"/>	OFF	<input type="checkbox"/>	<input checked="" type="checkbox"/>	<input type="checkbox"/>	<input type="checkbox"/>	<input type="checkbox"/>	<input type="checkbox"/>	<input type="checkbox"/>		8	7	6	5	4	3	2 1
ON	<input type="checkbox"/>	<input type="checkbox"/>	<input type="checkbox"/>	<input type="checkbox"/>	<input type="checkbox"/>	<input type="checkbox"/>	<input type="checkbox"/>																				
OFF	<input type="checkbox"/>	<input checked="" type="checkbox"/>	<input type="checkbox"/>	<input type="checkbox"/>	<input type="checkbox"/>	<input type="checkbox"/>	<input type="checkbox"/>																				
	8	7	6	5	4	3	2 1																				
9 - 16	OFF	ON	<table border="1"> <tr><td>ON</td><td><input type="checkbox"/></td><td><input type="checkbox"/></td><td><input checked="" type="checkbox"/></td><td><input type="checkbox"/></td><td><input type="checkbox"/></td><td><input type="checkbox"/></td><td><input type="checkbox"/></td></tr> <tr><td>OFF</td><td><input type="checkbox"/></td><td><input type="checkbox"/></td><td><input type="checkbox"/></td><td><input checked="" type="checkbox"/></td><td><input type="checkbox"/></td><td><input type="checkbox"/></td><td><input type="checkbox"/></td></tr> <tr><td></td><td>8</td><td>7</td><td>6</td><td>5</td><td>4</td><td>3</td><td>2 1</td></tr> </table>	ON	<input type="checkbox"/>	<input type="checkbox"/>	<input checked="" type="checkbox"/>	<input type="checkbox"/>	<input type="checkbox"/>	<input type="checkbox"/>	<input type="checkbox"/>	OFF	<input type="checkbox"/>	<input type="checkbox"/>	<input type="checkbox"/>	<input checked="" type="checkbox"/>	<input type="checkbox"/>	<input type="checkbox"/>	<input type="checkbox"/>		8	7	6	5	4	3	2 1
ON	<input type="checkbox"/>	<input type="checkbox"/>	<input checked="" type="checkbox"/>	<input type="checkbox"/>	<input type="checkbox"/>	<input type="checkbox"/>	<input type="checkbox"/>																				
OFF	<input type="checkbox"/>	<input type="checkbox"/>	<input type="checkbox"/>	<input checked="" type="checkbox"/>	<input type="checkbox"/>	<input type="checkbox"/>	<input type="checkbox"/>																				
	8	7	6	5	4	3	2 1																				

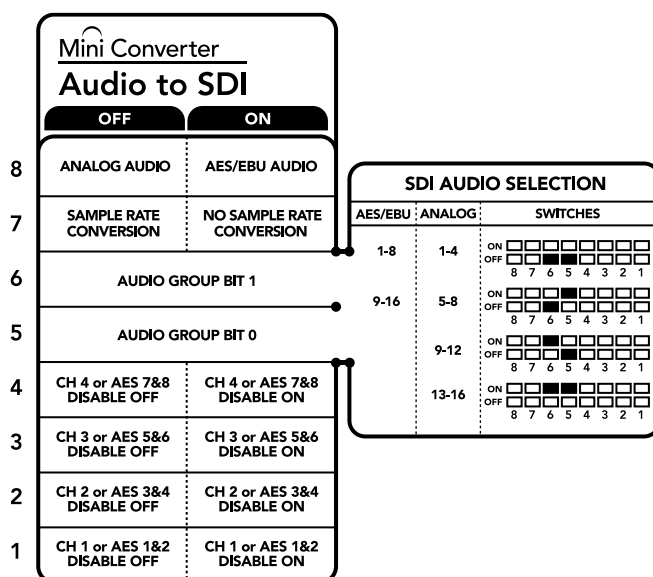
## Integrare o disabilitare i canali

Una volta selezionati i canali audio, usa gli interruttori 4, 3, 2 e 1 per scegliere i canali che desideri integrare o disabilitare. L'opzione di disabilitazione aggira la sovrascrittura sui canali che desideri mantenere nel segnale SDI.

Per esempio, disabilita il canale 1 di audio analogico o i canali 1 e 2 di AES/EBU posizionando l'interruttore 1 su ON, oppure integrali posizionando l'interruttore su OFF.

### Tabella di riferimento per integrare o disabilitare i canali

Interruttore	Posizione	Canali audio
4	ON	Disabilita il canale 4 analogico, e i canali 7 e 8 AES/EBU
	OFF	Integra il canale 4 analogico, e i canali 7 e 8 AES/EBU
3	ON	Disabilita il canale 3 analogico, e i canali 5 e 6 AES/EBU
	OFF	Integra il canale 3 analogico, e i canali 5 e 6 AES/EBU
2	ON	Disabilita il canale 2 analogico, e i canali 3 e 4 AES/EBU
	OFF	Integra il canale 2 analogico, e i canali 3 e 4 AES/EBU
1	ON	Disabilita il canale 1 analogico, e i canali 1 e 2 AES/EBU
	OFF	Integra il canale 1 analogico, e i canali 1 e 2 AES/EBU



Lo schema alla base del dispositivo mostra tutte le combinazioni delle impostazioni di conversione.

## Esempio di configurazione

Prova diverse combinazioni cambiando la posizione degli interruttori. Seleziona i canali 1 e 4 di audio analogico posizionando gli interruttori 8, 6 e 5 su OFF.

## Le impostazioni di Blackmagic Converter Setup

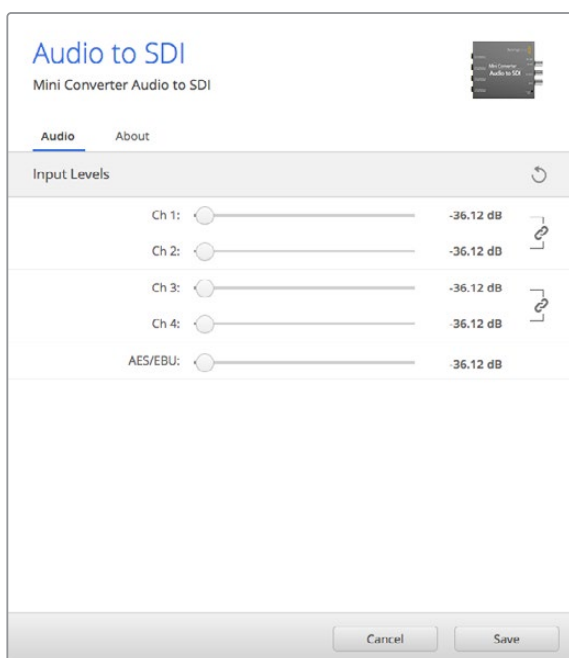
L'utilità Blackmagic Converter Setup consente di cambiare le impostazioni e aggiornare il software del Mini Converter. Tutte le impostazioni disponibili sono contenute nelle tab "Audio" e "About".

La tab "About" è descritta in dettaglio nel capitolo "Cambiare le impostazioni" del manuale.

La tab "Audio" di Mini Converter Audio to SDI contiene le seguenti impostazioni:

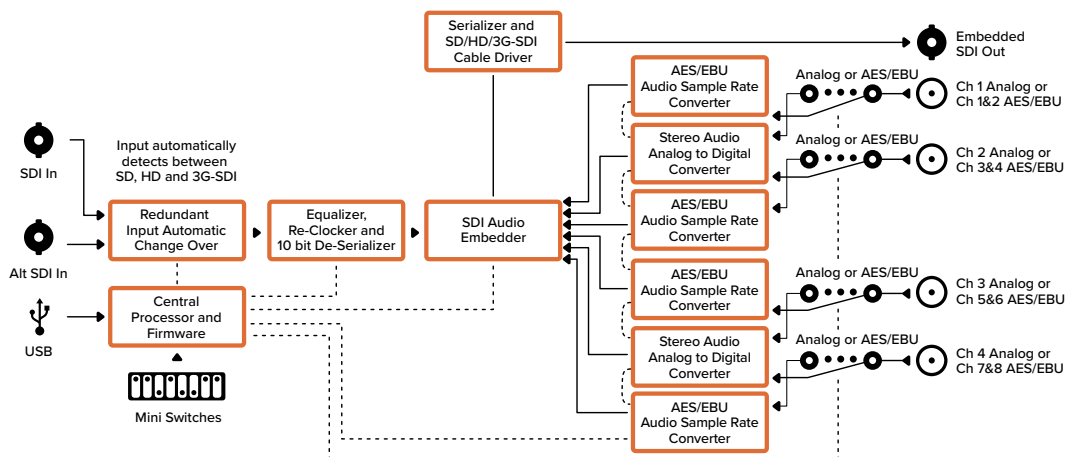
### Il menù "Input levels"

Questo menù consente di regolare il guadagno dell'ingresso audio singolarmente o per coppie di canali, cliccando sull'icona di collegamento accanto alle barre del cursore. Per resettare i livelli audio a 0 dB clicca sulla freccia circolare a destra del menù "Output Levels".



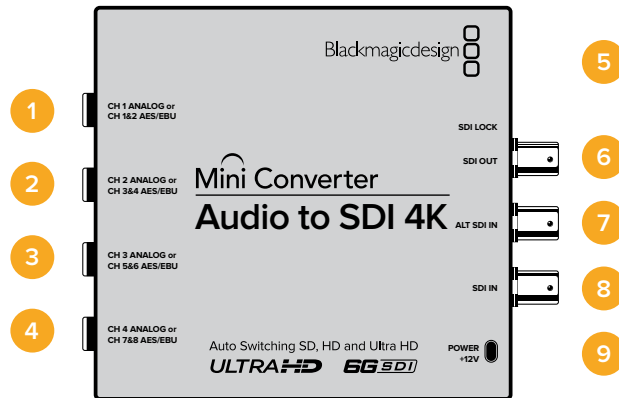
Accedi alla tab "Audio" per regolare i livelli di audio analogico.

### Lo schema di Mini Converter Audio to SDI



## Mini Converter Audio to SDI 4K

Integra 4 canali di audio analogico, oppure 8 canali di audio digitale AES/EBU in qualsiasi connessione video SDI. Questo modello consente di integrare l'audio proveniente da mixer audio e deck analogici alle connessioni video SDI di router e deck. Ulteriori canali audio SDI sono integrabili interconnettendo un altro Mini Converter Audio to SDI 4K all'uscita SDI del convertitore.



### Connettori

- 1 CH 1 ANALOG or CH 1 & 2 AES/EBU**  
Connettore jack 1/4" per ingresso audio analogico bilanciato (canale 1), o audio digitale AES/EBU (canali 1 e 2).
- 2 CH 2 ANALOG or CH 3 & 4 AES/EBU**  
Connettore jack 1/4" per ingresso audio analogico bilanciato (canale 2), o audio digitale AES/EBU (canali 3 e 4).
- 3 CH 3 ANALOG or CH 5 & 6 AES/EBU**  
Connettore jack 1/4" per ingresso audio analogico bilanciato (canale 3), o audio digitale AES/EBU (canali 5 e 6).
- 4 CH 4 ANALOG or CH 7 & 8 AES/EBU**  
Connettore jack 1/4" per ingresso audio analogico bilanciato (canale 4), o audio digitale AES/EBU (canali 7 e 8).
- 5 Porta USB MINI B**  
Si connette ai computer Mac OS o Windows per accedere all'utilità Blackmagic Converter Setup. La connessione USB consente anche di aggiornare il software interno del convertitore.
- 6 SDI OUT**  
Connettore BNC per uscita video SDI.
- 7 ALT SDI IN**  
Ingresso SDI ridondante. Se utilizzi entrambi gli ingressi SDI IN e ALT SDI IN, ALT SDI IN subentra se SDI IN si disconnette. La spia "SDI LOCK" lampeggia quando il convertitore passa all'ingresso ridondante.
- 8 SDI IN**  
Ingresso SDI principale.
- 9 POWER +12V**  
Ingresso di alimentazione 12V.

## Interruttori

Gli interruttori di Mini Converter Audio to SDI 4K consentono di impostare le seguenti impostazioni:

### Interruttore 8 - Analog Audio, AES/EBU Audio

Posiziona l'interruttore 8 su OFF per selezionare l'audio analogico bilanciato, su ON per l'audio digitale AES/EBU di entrata.

### Interruttore 7 - Sample Rate Conversion, No Sample Rate Conversion

Posiziona l'interruttore 7 su OFF per abilitare la conversione di frequenza di campionamento, su ON per disabilitarla. Per assicurarti che l'audio venga integrato con la frequenza di campionamento corretta, questo interruttore va impostato quasi sempre su OFF.

Posiziona l'interruttore 7 su OFF per abilitare la conversione di frequenza di campionamento dell'audio analogico o AES/EBU e integrare l'audio all'uscita SDI ad una frequenza di 48 kHz. Posiziona l'interruttore 7 su ON per disabilitare la conversione di frequenza di campionamento e trasmettere l'audio alla frequenza originale dell'ingresso audio.

### Interruttore 6 - Audio Group Bit 1

Gli interruttori 6 e 5 sono raggruppati per ottenere 4 combinazioni ON/OFF. Con quattro combinazioni diverse è possibile integrare fino a 4 canali di audio analogico oppure 8 canali AES/EBU nell'uscita SDI.

### Interruttore 5 - Audio Group Bit 0

Vedi Interruttore 6.

Tabella di riferimento per la selezione audio

Canali audio analogico	Interruttore 6	Interruttore 5	Posizione
1 - 4	OFF	OFF	ON <input type="checkbox"/> <input type="checkbox"/> <input type="checkbox"/> <input type="checkbox"/> <input type="checkbox"/> <input type="checkbox"/> <input type="checkbox"/> <input type="checkbox"/> OFF <input type="checkbox"/> <input type="checkbox"/> <input checked="" type="checkbox"/> <input checked="" type="checkbox"/> <input type="checkbox"/> <input type="checkbox"/> <input type="checkbox"/> <input type="checkbox"/> 8 7 6 5 4 3 2 1
5 - 8	OFF	ON	ON <input type="checkbox"/> <input type="checkbox"/> <input checked="" type="checkbox"/> <input checked="" type="checkbox"/> <input type="checkbox"/> <input type="checkbox"/> <input type="checkbox"/> <input type="checkbox"/> OFF <input type="checkbox"/> <input type="checkbox"/> <input type="checkbox"/> <input type="checkbox"/> <input checked="" type="checkbox"/> <input checked="" type="checkbox"/> <input type="checkbox"/> <input type="checkbox"/> 8 7 6 5 4 3 2 1
9 - 12	ON	OFF	ON <input type="checkbox"/> <input checked="" type="checkbox"/> <input checked="" type="checkbox"/> <input type="checkbox"/> <input type="checkbox"/> <input type="checkbox"/> <input type="checkbox"/> <input type="checkbox"/> OFF <input type="checkbox"/> <input type="checkbox"/> <input type="checkbox"/> <input checked="" type="checkbox"/> <input checked="" type="checkbox"/> <input type="checkbox"/> <input type="checkbox"/> <input type="checkbox"/> 8 7 6 5 4 3 2 1
13 - 16	ON	ON	ON <input type="checkbox"/> <input checked="" type="checkbox"/> <input checked="" type="checkbox"/> <input checked="" type="checkbox"/> <input checked="" type="checkbox"/> <input type="checkbox"/> <input type="checkbox"/> <input type="checkbox"/> OFF <input type="checkbox"/> <input type="checkbox"/> <input type="checkbox"/> <input checked="" type="checkbox"/> <input checked="" type="checkbox"/> <input checked="" type="checkbox"/> <input type="checkbox"/> <input type="checkbox"/> 8 7 6 5 4 3 2 1

Canali AES/EBU	Interruttore 6	Interruttore 5	Posizione
1 - 8	OFF	OFF	ON <input type="checkbox"/> <input type="checkbox"/> <input type="checkbox"/> <input type="checkbox"/> <input type="checkbox"/> <input type="checkbox"/> <input type="checkbox"/> <input type="checkbox"/> OFF <input type="checkbox"/> <input type="checkbox"/> <input checked="" type="checkbox"/> <input checked="" type="checkbox"/> <input type="checkbox"/> <input type="checkbox"/> <input type="checkbox"/> <input type="checkbox"/> 8 7 6 5 4 3 2 1
9 - 16	OFF	ON	ON <input type="checkbox"/> <input type="checkbox"/> <input checked="" type="checkbox"/> <input checked="" type="checkbox"/> <input type="checkbox"/> <input type="checkbox"/> <input type="checkbox"/> <input type="checkbox"/> OFF <input type="checkbox"/> <input type="checkbox"/> <input type="checkbox"/> <input checked="" type="checkbox"/> <input checked="" type="checkbox"/> <input type="checkbox"/> <input type="checkbox"/> <input type="checkbox"/> 8 7 6 5 4 3 2 1

## Integrare o disabilitare i canali

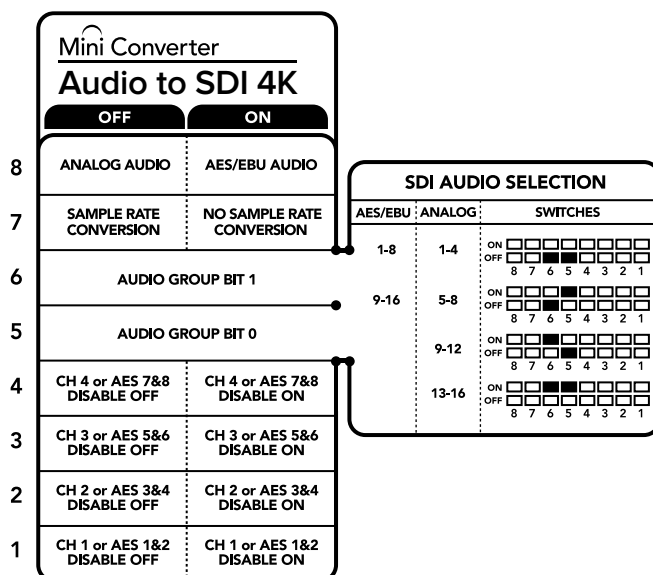
Una volta selezionati i canali audio, usa gli interruttori 4, 3, 2 e 1 per scegliere i canali che desideri integrare o disabilitare. L'opzione di disabilitazione aggira la sovrascrittura sui canali che desideri mantenere nel segnale SDI.

Per esempio, disabilita il canale 1 di audio analogico o i canali 1 e 2 di AES/EBU posizionando l'interruttore 1 su ON, oppure integrali posizionando l'interruttore su OFF.



## Tabella di riferimento per integrare o disabilitare i canali

Interruttore	Posizione	Canali audio
4	ON	Disabilita il canale 4 analogico, e i canali 7 e 8 AES/EBU
	OFF	Integra il canale 4 analogico, e i canali 7 e 8 AES/EBU
3	ON	Disabilita il canale 3 analogico, e i canali 5 e 6 AES/EBU
	OFF	Integra il canale 3 analogico, e i canali 5 e 6 AES/EBU
2	ON	Disabilita il canale 2 analogico, e i canali 3 e 4 AES/EBU
	OFF	Integra il canale 2 analogico, e i canali 3 e 4 AES/EBU
1	ON	Disabilita il canale 1 analogico, e i canali 1 e 2 AES/EBU
	OFF	Integra il canale 1 analogico, e i canali 1 e 2 AES/EBU



Lo schema alla base del dispositivo mostra tutte le combinazioni delle impostazioni di conversione.

### Esempio di configurazione

Prova diverse combinazioni cambiando la posizione degli interruttori. Seleziona i canali 1 e 4 di audio analogico posizionando gli interruttori 8, 6 e 5 su OFF.

## Le impostazioni di Blackmagic Converter Setup

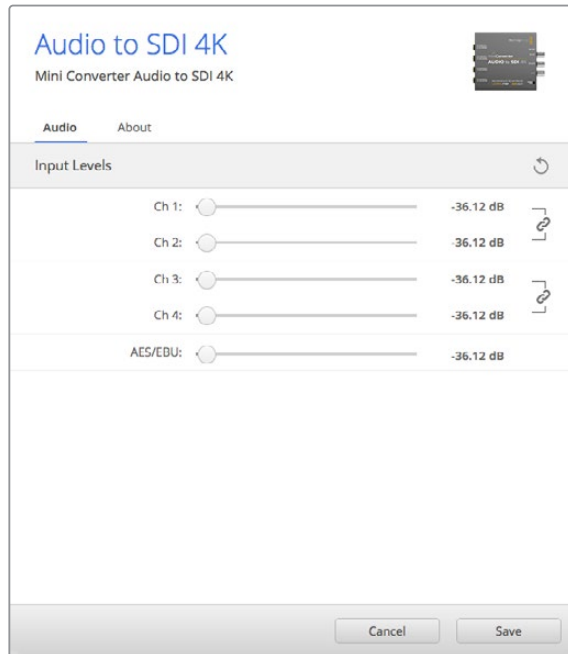
L'utilità Blackmagic Converter Setup consente di cambiare le impostazioni e aggiornare il software del Mini Converter. Tutte le impostazioni disponibili sono contenute nelle tab "Audio" e "About".

La tab "About" è descritta in dettaglio nel capitolo "Cambiare le impostazioni" del manuale.

La tab "Audio" di Mini Converter Audio to SDI 4K contiene le seguenti impostazioni:

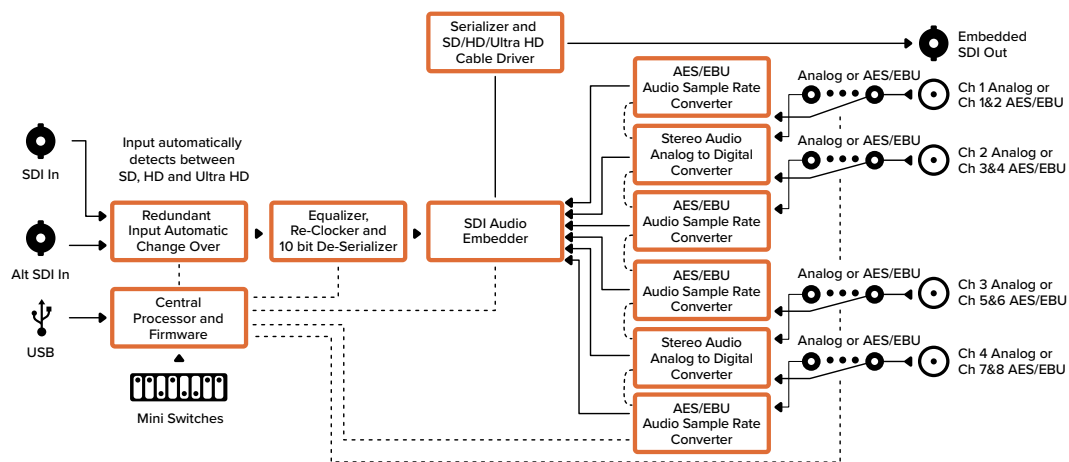
## Il menù "Input levels"

Questo menù consente di regolare il guadagno dell'ingresso audio singolarmente o per coppie di canali, cliccando sull'icona di collegamento accanto alle barre del cursore. Per resettare i livelli audio a 0 dB clicca sulla freccia circolare in alto a destra del menù "Output Levels".



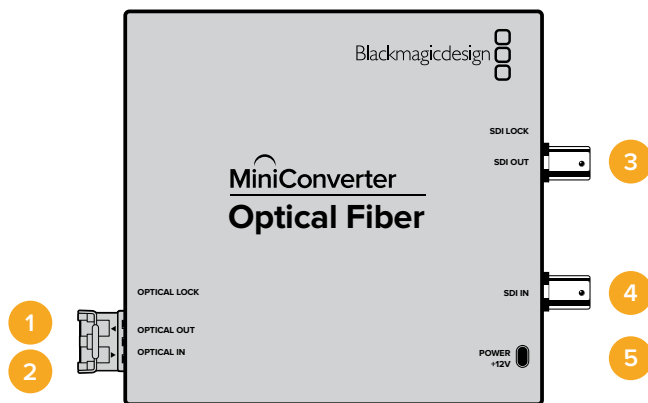
Accedi alla tab "Audio" per regolare i livelli di audio analogico.

## Lo schema di Mini Converter Audio to SDI 4K



## Mini Converter Optical Fiber

Converte i segnali SDI in fibra ottica e viceversa allo stesso tempo e commuta automaticamente tra qualsiasi standard video SD/HD/3G-SDI. Le direzioni di conversione sono indipendenti. Questo modello consente di inviare e ricevere segnali SDI su distanze più lunghe rispetto a quelle coperte dai tradizionali cavi SDI. Infatti utilizzando la fibra ottica è possibile inviare video SD fino a 45 km invece di 1 km con i cavi SDI in rame, e il 3G-SDI raggiunge i 25 Km!



## Connettori

### 1 OPTICAL OUT

Uscita per fibra ottica con connettore LC, compatibile con cavo per fibra ottica a modalità singola.

### 2 OPTICAL IN

Ingresso per fibra ottica con connettore LC, compatibile con cavo per fibra ottica a modalità singola.

### 3 3G-SDI OUT

Connettore BNC per uscita video SDI per la connessione ai tradizionali dispositivi SDI.

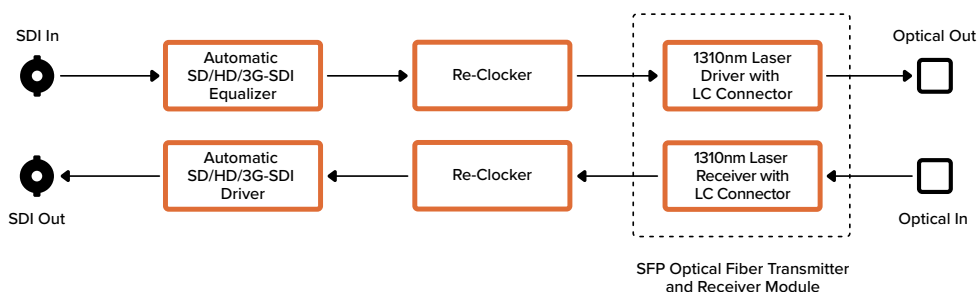
### 4 3G-SDI IN

Connettore BNC per ingresso video SDI per la connessione ai tradizionali dispositivi SDI.

### 5 POWER +12V

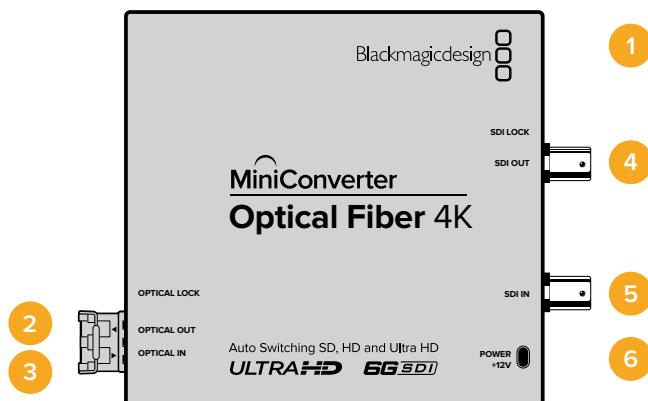
Ingresso di alimentazione 12V.

Lo schema di Mini Converter Optical Fiber



## Mini Converter Optical Fiber 4K

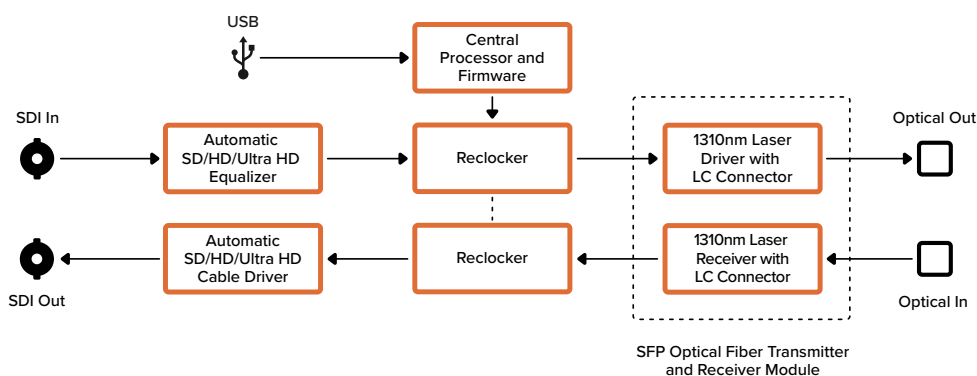
Converte SD/HD e 6G-SDI single link in fibra ottica e viceversa allo stesso tempo e commuta automaticamente tra qualsiasi standard video SD/HD/3G/6G SDI. Le direzioni di conversione sono indipendenti. Questo modello consente di inviare e ricevere segnali SDI su distanze più lunghe rispetto a quelle coperte dai tradizionali cavi SDI. Infatti utilizzando la fibra ottica è possibile inviare video SD fino a 45 km invece di 1 km con i cavi SDI in rame, e il 6G-SDI raggiunge i 12 Km!



## Connettori

- 1 Porta USB MINI B**  
Si connette al convertitore per aggiornare il software interno del convertitore.
- 2 OPTICAL OUT**  
Uscita per fibra ottica con connettore LC, compatibile con cavo per fibra ottica a modalità singola.
- 3 OPTICAL IN**  
Ingresso per fibra ottica con connettore LC, compatibile con cavo per fibra ottica a modalità singola.
- 4 SDI OUT**  
Connettore BNC per uscita video SDI per la connessione ai tradizionali dispositivi SDI.
- 5 SDI IN**  
Connettore BNC per ingresso video SDI per la connessione ai tradizionali dispositivi SDI.
- 6 POWER +12V**  
Ingresso di alimentazione 12V.

## Lo schema di Mini Converter Optical Fiber 4K



## Mini Converter Optical Fiber 12G

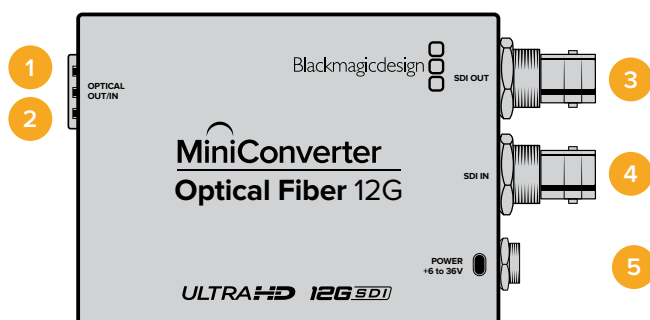
Questo modello converte video SD e HD fino al 12G-SDI in fibra ottica e viceversa contemporaneamente.

La porta SFP consente la connessione di moduli SFP in fibra ottica compatibili con video 3G, 6G, o 12G-SDI.

Il convertitore rileva automaticamente il formato di ingresso e fa sì che il formato di uscita vi sia uniformi. Le direzioni di conversione sono completamente indipendenti.

Questo modello è utile per inviare e ricevere segnali SDI su distanze più grandi di quelle coperte

dai tradizionali cavi SDI. Infatti utilizzando la fibra ottica è possibile inviare video SD fino a 45 km invece di 1 km con i cavi SDI in rame, e video 12G-SDI fino a 6 km.



### Connettori

**1 OPTICAL OUT**

Uscita per fibra ottica, compatibile con cavo monomodale con connettore LC.

**2 OPTICAL IN**

Ingresso per fibra ottica compatibile con cavo monomodale con connettore LC.

**3 SDI OUT**

Connettore BNC per uscita video SDI. Si connette ai dispositivi SDI.

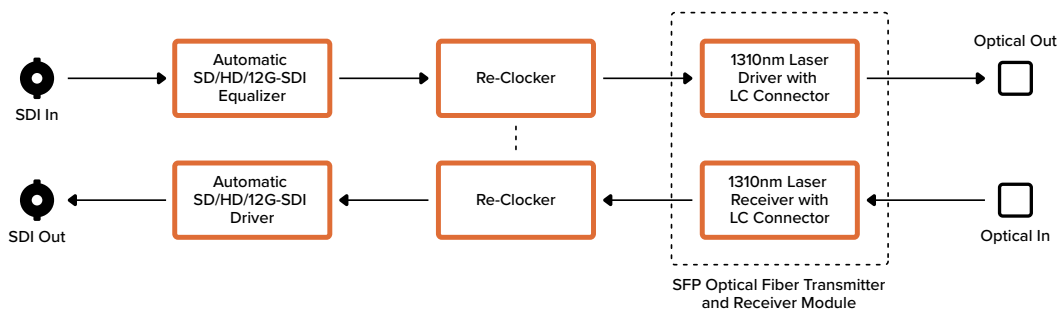
**4 SDI IN**

Connettore BNC per ingresso video SDI. Si connette ai dispositivi SDI.

**5 POWER +6 to 36V**

Ingresso di alimentazione 6V – 36V. Il cavo si avvita saldamente al connettore sull'unità per evitare la disconnessione accidentale.

Lo schema di Mini Converter Optical Fiber 12G

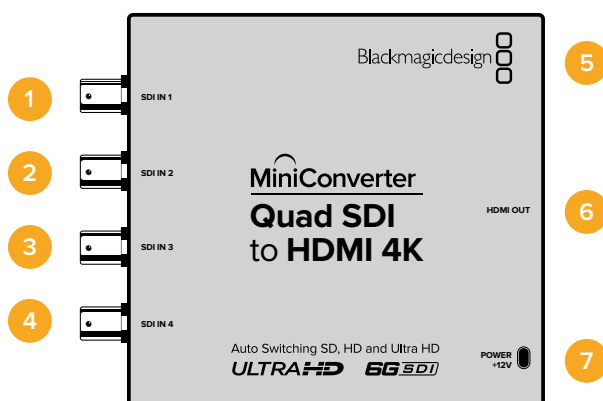


## Mini Converter Quad SDI to HDMI 4K

Consente di connettere single link, dual link e quad link SDI in Ultra HD agli ultimi proiettori e televisori Ultra HD tramite un solo cavo HDMI. La lista qui sotto riporta gli ingressi convertibili in HDMI:

- SD SDI
- HD-SDI
- 3G-SDI single link
- 6G-SDI single link
- HD-SDI dual link
- 3G-SDI Ultra HD dual link
- HD-SDI Ultra HD quad link

Se l'uscita HDMI rileva un monitor o una TV HD, il segnale viene automaticamente convertito in minore risoluzione. Usa gli ingressi 1 e 2 solo con un segnale dual link valido.



## Connettori

Ogni ingresso SDI è compatibile con i seguenti formati:

- 1 SDI IN 1**
  - SD/HD-SDI
  - 3G-SDI single link
  - 6G-SDI single link
  - HD-SDI dual link canale A
  - 3G-SDI Ultra HD dual link canale A
  - HD-SDI Ultra HD quad link canale A
- 2 SDI IN 2**
  - HD-SDI dual link canale B
  - 3G-SDI Ultra HD dual link canale B
  - HD-SDI Ultra HD quad link canale B
- 3 SDI IN 3**
  - HD-SDI Ultra HD quad link canale C
- 4 SDI IN 4**
  - HD-SDI Ultra HD quad link canale D

## 5 Porta USB MINI B

Si connette ai computer Mac OS o Windows per accedere all'utilità Blackmagic Converter Setup. La connessione USB consente anche di aggiornare il software interno del convertitore.

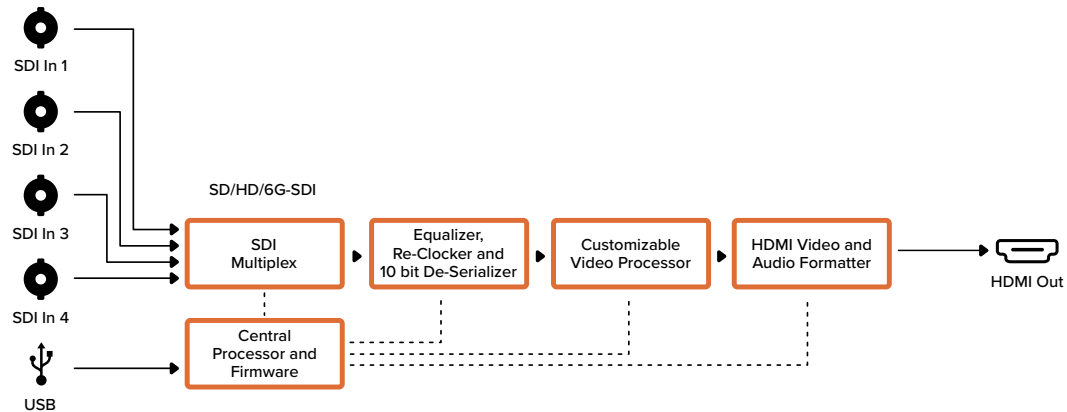
## 6 HDMI

HDMI tipo A per uscita video.

## 7 POWER +12V

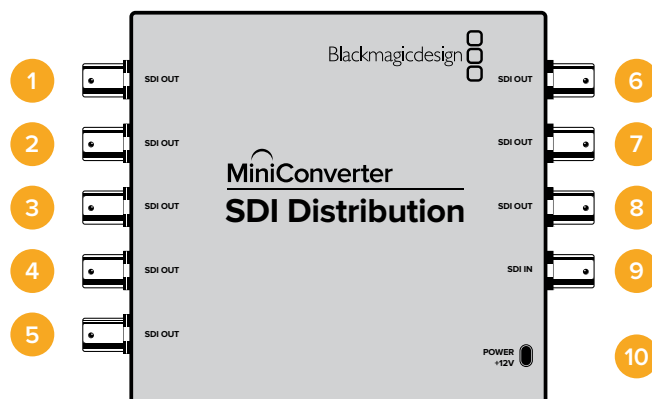
Ingresso di alimentazione 12V.

Lo schema di Mini Converter Quad SDI to HDMI 4K



## Mini Converter SDI Distribution

Trasmette contemporaneamente il segnale SDI a 8 dispositivi SDI, tra cui deck, monitor e switcher. Se l'ingresso video alterna i formati SD SDI, HD-SDI e 3G-SDI, Mini Converter SDI Distribution commuta opportunamente le 8 uscite con reclocking, e supporta i formati ASI, dati ausiliari e audio integrato.



## Connettori

### 1-8 SDI OUT

Connettori BNC per uscite video SDI.

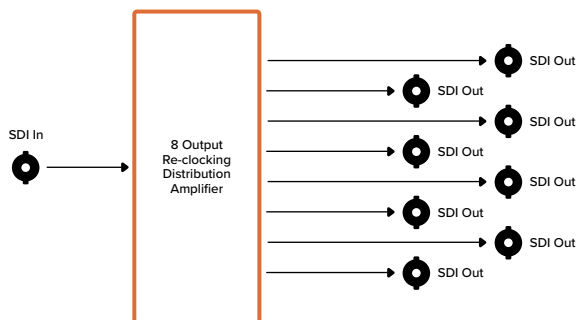
### 9 SDI IN

Ingresso SDI.

### 10 POWER +12V

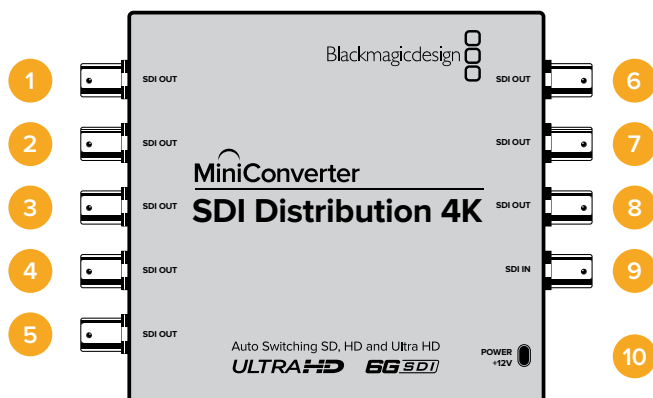
Ingresso di alimentazione 12V.

## Lo schema di Mini Converter SDI Distribution



## Mini Converter SDI Distribution 4K

Mini Converter SDI Distribution 4K trasmette contemporaneamente il segnale SDI a otto destinazioni SDI, tra cui deck, monitor video wall e switcher. Se il formato dell'ingresso video cambia tra SD/HD/3G/6G-SDI, Mini Converter SDI Distribution 4K commuta automaticamente le 8 uscite con reclocking, e supporta i formati ASI, i dati ausiliari e l'audio integrato.



## Connettori

### 1-8 SDI OUT

Connettori BNC per uscite video SDI.

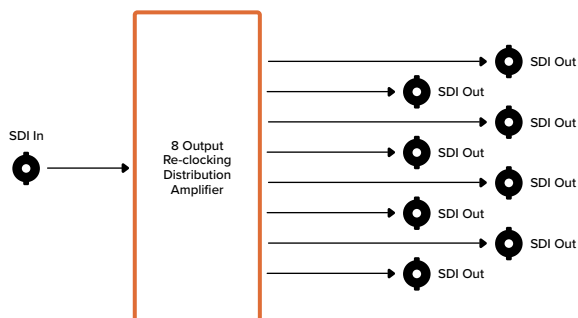
### 9 SDI IN

Ingresso SDI.

### 10 POWER +12V

Ingresso di alimentazione 12V.

## Lo schema di Mini Converter SDI Distribution 4K

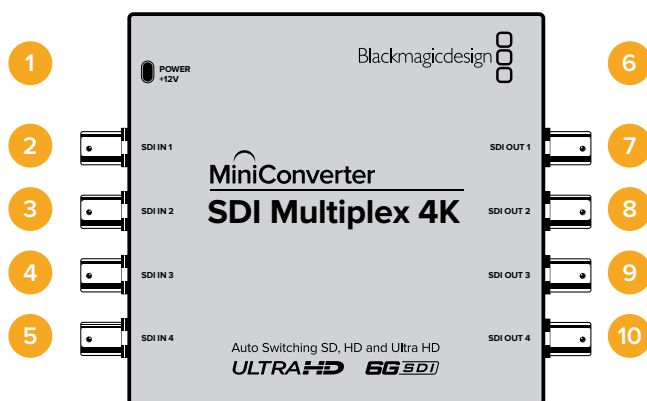




## Mini Converter SDI Multiplex 4K

Questo modello esegue le conversioni seguenti:

- Distribuisce un segnale SD/HD e 6G-SDI alle 4 uscite.
- Distribuisce un segnale HD-SDI dual link alle 4 uscite 3G-SDI.
- 3G-SDI single link in HD-SDI dual link. L'uscita dual link viene distribuita a entrambe le coppie di connettori di uscita.
- 6G-SDI single link in 3G-SDI dual link o 1.5G SDI quad link.
- HD-SDI Ultra HD quad link in 6G-SDI single link o 3G-SDI Ultra HD dual link, consentendo di connettere le fonti Ultra HD ai display Ultra HD dual link. L'uscita dual link viene distribuita a entrambe le coppie di connettori di uscita.
- 3G-SDI dual link in 6G-SDI single link
- 3G-SDI Ultra HD dual link in HD-SDI Ultra HD quad link, per connettere gli ultimi dispositivi Ultra HD dual link ai display Ultra HD quad link esistenti.



## Connettori

### 1 Power +12V

- Ingresso di alimentazione 12V.
- Ogni ingresso SDI è compatibile con i seguenti formati:

### 2 SDI IN 1

- SD/HD-SDI
- 3G-SDI single link
- 6G-SDI single link
- HD-SDI dual link canale A
- 3G-SDI Ultra HD dual link canale A
- HD-SDI Ultra HD quad link canale A

### 3 SDI IN 2

- HD-SDI dual link canale B
- 3G-SDI Ultra HD dual link canale B
- HD-SDI Ultra HD quad link canale B

### 4 SDI IN 3

- HD-SDI Ultra HD quad link canale C

## 5 SDI IN 4

- HD-SDI Ultra HD quad link canale D

## 6 Porta USB MINI B

Si connette ai computer Mac OS o Windows per accedere all'utilità Blackmagic Converter Setup. La connessione USB consente anche di aggiornare il software interno del convertitore.

Ogni ingresso SDI è compatibile con i seguenti formati:

## 7 SDI OUT 1

- SD/HD-SDI
- 3G-SDI single link
- 6G-SDI single link
- HD-SDI dual link canale A
- 3G-SDI Ultra HD dual link canale A
- HD-SDI Ultra HD quad link canale A

## 8 SDI OUT 2

- SD/HD-SDI
- 3G-SDI single link
- 6G-SDI single link
- HD-SDI dual link canale B
- 3G-SDI Ultra HD dual link canale B
- HD-SDI Ultra HD quad link canale B

## 9 SDI OUT 3

- SD/HD-SDI
- 3G-SDI single link
- 6G-SDI single link
- HD-SDI dual link canale A
- 3G-SDI Ultra HD dual link canale A
- HD-SDI Ultra HD quad link canale C

## 10 SDI OUT 4

- SD/HD-SDI
- 3G-SDI single link
- 6G-SDI single link
- HD-SDI dual link canale B
- 3G-SDI Ultra HD dual link canale B
- HD-SDI Ultra HD quad link canale D

## Interruttori

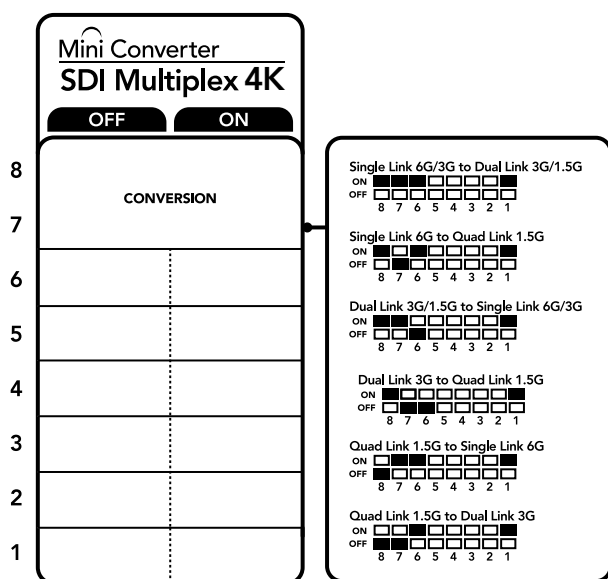
Gli interruttori di Mini Converter SDI Multiplex 4K consentono di impostare le seguenti impostazioni:

### Interruttori 8, 7 e 6 - Format Conversion

Usa gli interruttori 8, 7 e 6 per convertire HD-SDI dual link in HD-SDI single link, oppure Ultra HD quad link in Ultra HD single link.

### Interruttore 1 - Processing ON/OFF

Posiziona l'interruttore 1 su OFF per utilizzare Mini Converter SDI Multiplex 4K come amplificatore di distribuzione SD/HD/6G-SDI a 4 uscite.









Lo schema alla base del dispositivo mostra tutte le combinazioni delle impostazioni di conversione.

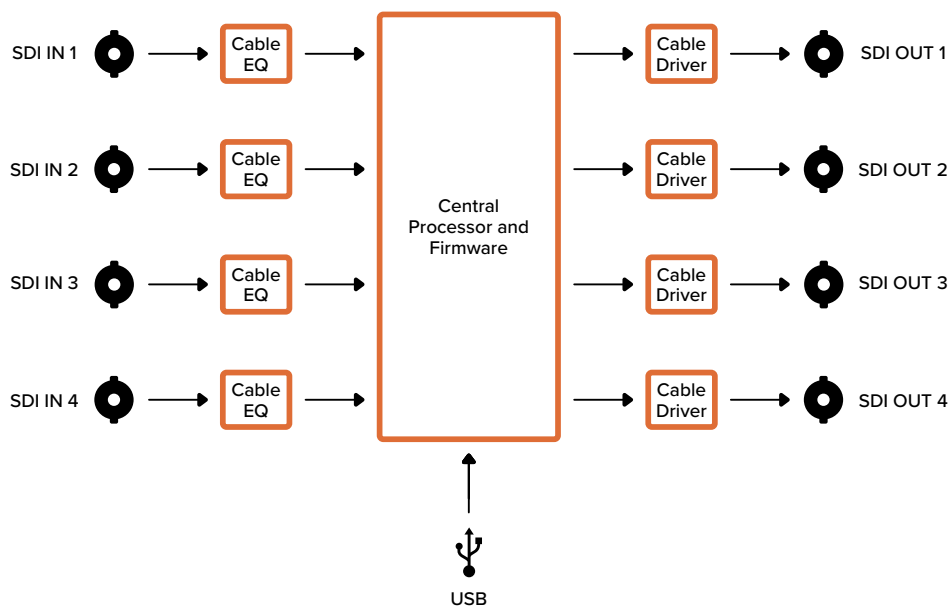
### Esempio di configurazione

Posiziona l'interruttore 8 su ON e l'interruttore 7 su OFF per convertire Ultra HD quad link in Ultra HD dual link.

### Tabella delle connessioni SDI

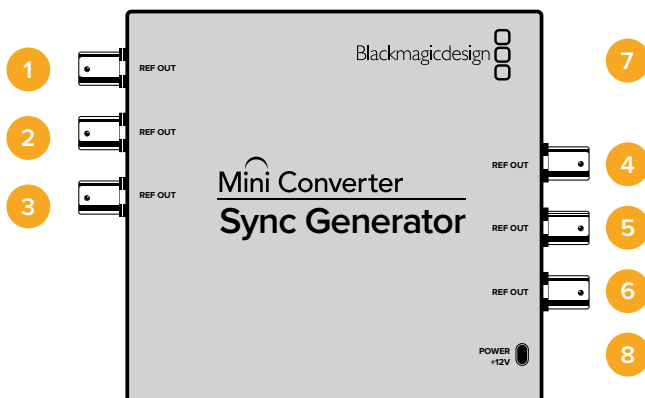
Conversione	Interruttore 8	Interruttore 7	Interruttore 6	Interruttore 1	Posizione
Single Link 6G/3G-SDI to Dual Link 3G/1.5G-SDI	ON	ON	ON	ON	ON OFF 
Single Link 6G-SDI to Quad Link 1.5G-SDI	ON	OFF	ON	ON	ON OFF 
Dual Link 3G/1.5G-SDI to Single Link 6G/3G-SDI	ON	ON	OFF	ON	ON OFF 
Dual Link 3G-SDI to Quad Link 1.5G-SDI	ON	OFF	OFF	ON	ON OFF 
Quad Link 1.5G-SDI to Single Link 6G-SDI	OFF	ON	ON	ON	ON OFF 
Quad Link 1.5G-SDI to Dual Link 3G-SDI	OFF	OFF	ON	ON	ON OFF 

## Lo schema di Mini Converter SDI Multiplex 4K



## Mini Converter Sync Generator

Mini Converter Sync Generator include 6 uscite video di riferimento stabilizzate al quarzo per sincronizzare la strumentazione video al comune segnale di riferimento. Produce segnali tri-sync HD o black burst SD, ed è perfetto per gli studi di piccole dimensioni e il broadcast in esterna.



## Connettori

### 1-6 REF OUT

Connettori BNC per uscite video di riferimento.

### 7 Porta USB MINI B

Si connette ai computer Mac OS o Windows per accedere all'utilità Blackmagic Converter Setup. La connessione USB consente anche di aggiornare il software interno del convertitore.

### 8 POWER +12V

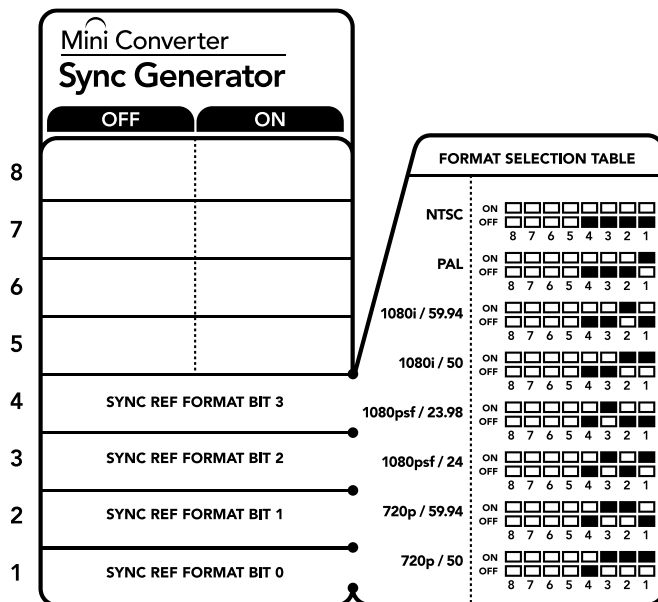
Ingresso di alimentazione 12V.

## Interruttori

Gli interruttori di Mini Converter Sync Generator consentono di regolare le seguenti impostazioni:

### Interruttore 4, 3, 2, 1 - Sync Ref Format Bit 3, 2, 1, 0

Gli interruttori 4, 3, 2 e 1 sono raggruppati per selezionare tra diversi formati video di riferimento.



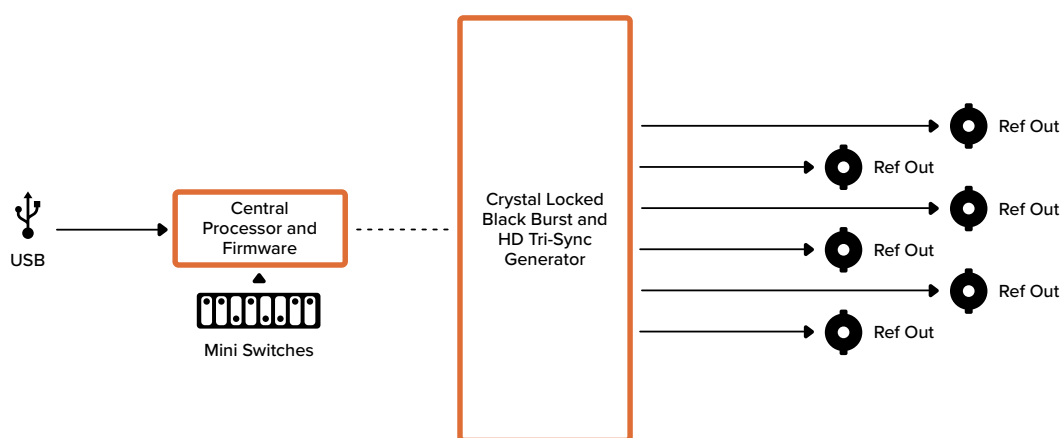
Lo schema alla base del dispositivo mostra tutte le combinazioni delle impostazioni di conversione.

### Tabella di selezione del formato video

Formato video	Interruttore 4	Interruttore 3	Interruttore 2	Interruttore 1	Posizione
NTSC	OFF	OFF	OFF	OFF	ON OFF <input type="checkbox"/> <input type="checkbox"/> <input type="checkbox"/> <input type="checkbox"/> <input type="checkbox"/> <input type="checkbox"/> <input type="checkbox"/> <input type="checkbox"/> 8 7 6 5 4 3 2 1
PAL	OFF	OFF	OFF	ON	ON OFF <input type="checkbox"/> <input type="checkbox"/> <input type="checkbox"/> <input type="checkbox"/> <input type="checkbox"/> <input type="checkbox"/> <input type="checkbox"/> <input type="checkbox"/> 8 7 6 5 4 3 2 1
720p50	OFF	ON	ON	ON	ON OFF <input type="checkbox"/> <input type="checkbox"/> <input type="checkbox"/> <input type="checkbox"/> <input type="checkbox"/> <input type="checkbox"/> <input type="checkbox"/> <input type="checkbox"/> 8 7 6 5 4 3 2 1
720p59.94	OFF	ON	ON	OFF	ON OFF <input type="checkbox"/> <input type="checkbox"/> <input type="checkbox"/> <input type="checkbox"/> <input type="checkbox"/> <input type="checkbox"/> <input type="checkbox"/> <input type="checkbox"/> 8 7 6 5 4 3 2 1
720p60	ON	ON	ON	OFF	ON OFF <input type="checkbox"/> <input type="checkbox"/> <input type="checkbox"/> <input type="checkbox"/> <input type="checkbox"/> <input type="checkbox"/> <input type="checkbox"/> <input type="checkbox"/> 8 7 6 5 4 3 2 1
1080i50	OFF	OFF	ON	ON	ON OFF <input type="checkbox"/> <input type="checkbox"/> <input type="checkbox"/> <input type="checkbox"/> <input type="checkbox"/> <input type="checkbox"/> <input type="checkbox"/> <input type="checkbox"/> 8 7 6 5 4 3 2 1
1080i59.94	OFF	OFF	ON	OFF	ON OFF <input type="checkbox"/> <input type="checkbox"/> <input type="checkbox"/> <input type="checkbox"/> <input type="checkbox"/> <input type="checkbox"/> <input type="checkbox"/> <input type="checkbox"/> 8 7 6 5 4 3 2 1
1080i60	ON	OFF	OFF	OFF	ON OFF <input type="checkbox"/> <input type="checkbox"/> <input type="checkbox"/> <input type="checkbox"/> <input type="checkbox"/> <input type="checkbox"/> <input type="checkbox"/> <input type="checkbox"/> 8 7 6 5 4 3 2 1
1080PsF23.98	OFF	ON	OFF	OFF	ON OFF <input type="checkbox"/> <input type="checkbox"/> <input type="checkbox"/> <input type="checkbox"/> <input type="checkbox"/> <input type="checkbox"/> <input type="checkbox"/> <input type="checkbox"/> 8 7 6 5 4 3 2 1
1080PsF24	OFF	ON	OFF	ON	ON OFF <input type="checkbox"/> <input type="checkbox"/> <input type="checkbox"/> <input type="checkbox"/> <input type="checkbox"/> <input type="checkbox"/> <input type="checkbox"/> <input type="checkbox"/> 8 7 6 5 4 3 2 1

Formato video	Interruttore 4	Interruttore 3	Interruttore 2	Interruttore 1	Posizione
1080p23.98	ON	ON	OFF	ON	ON OFF
1080p24	ON	ON	OFF	OFF	ON OFF
1080p25	ON	OFF	ON	ON	ON OFF
1080p29.97	ON	OFF	ON	OFF	ON OFF
1080p30	ON	OFF	OFF	ON	ON OFF

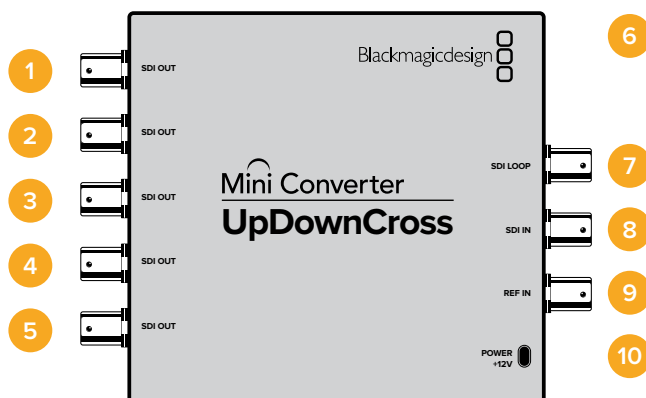
Lo schema di Mini Converter Sync Generator



## Mini Converter UpDownCross

Esegue conversioni in minore e maggiore risoluzione, incrociate, di standard NTSC/PAL e formati. È in grado di convertire i formati video 720p, 1080i, PAL e NTSC. Le conversioni in maggiore risoluzione hanno un rapporto d'aspetto Pillarbox 4:3 o Zoom 16:9. Le opzioni disponibili per quelle in minore risoluzione sono Letterbox 4:3 e Anamorphic 16:9.

Quando l'opzione "Processing" è impostata su OFF, Mini Converter opera in qualità di amplificatore di distribuzione SDI.



## Connettori

### 1-5 SDI OUT

Connettori BNC per uscite video SDI.

### 6 Porta USB MINI B

Si connette ai computer Mac OS o Windows per accedere all'utilità Blackmagic Converter Setup. La connessione USB consente anche di aggiornare il software interno del convertitore.

### 7 SDI LOOP

Uscita principale dell'ingresso video.

### 8 SDI IN

Ingresso SDI.

### 9 REF IN

Ingresso video di riferimento.

### 10 POWER +12V

Ingresso di alimentazione 12V.

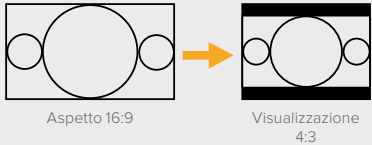
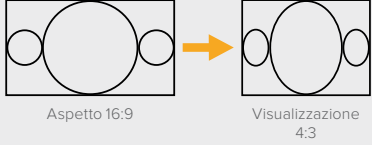
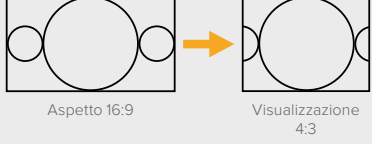
## Interruttori

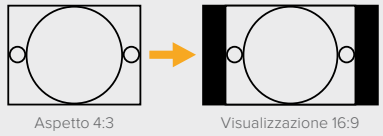
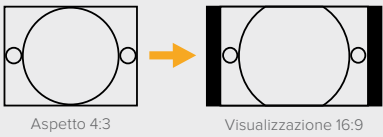
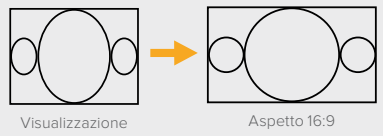
Gli interruttori di Mini Converter UpDownCross consentono di impostare le seguenti impostazioni:

### Interruttore 8 - Aspect Ratio Conversion

Gli interruttori 8 e 7 configurano il rapporto d'aspetto durante le conversioni in maggiore o minore risoluzione. Per esempio, durante una conversione in minore risoluzione, scegli il rapporto d'aspetto Letterbox posizionando gli interruttori 8 e 7 su OFF.

### Tabella di conversione del rapporto d'aspetto

Conversione in minore risoluzione		Interruttore 8	Interruttore 7	Posizione
Letterbox	 <p>Aspetto 16:9 → Visualizzazione 4:3</p>	OFF	OFF	ON <input type="checkbox"/> <input type="checkbox"/> <input type="checkbox"/> <input type="checkbox"/> <input type="checkbox"/> <input type="checkbox"/> <input type="checkbox"/> <input type="checkbox"/> OFF <input checked="" type="checkbox"/> <input checked="" type="checkbox"/> <input type="checkbox"/> <input type="checkbox"/> <input type="checkbox"/> <input type="checkbox"/> <input type="checkbox"/> <input type="checkbox"/> 8 7 6 5 4 3 2 1
Anamorphic	 <p>Aspetto 16:9 → Visualizzazione 4:3</p>	OFF	ON	ON <input type="checkbox"/> <input checked="" type="checkbox"/> <input type="checkbox"/> <input type="checkbox"/> <input type="checkbox"/> <input type="checkbox"/> <input type="checkbox"/> <input type="checkbox"/> OFF <input checked="" type="checkbox"/> <input type="checkbox"/> <input type="checkbox"/> <input type="checkbox"/> <input type="checkbox"/> <input type="checkbox"/> <input type="checkbox"/> <input type="checkbox"/> 8 7 6 5 4 3 2 1
Center Cut	 <p>Aspetto 16:9 → Visualizzazione 4:3</p>	ON	ON	ON <input checked="" type="checkbox"/> <input checked="" type="checkbox"/> <input type="checkbox"/> <input type="checkbox"/> <input type="checkbox"/> <input type="checkbox"/> <input type="checkbox"/> <input type="checkbox"/> OFF <input checked="" type="checkbox"/> <input type="checkbox"/> <input type="checkbox"/> <input type="checkbox"/> <input type="checkbox"/> <input type="checkbox"/> <input type="checkbox"/> <input type="checkbox"/> 8 7 6 5 4 3 2 1

Conversione in minore risoluzione		Interruttore 8	Interruttore 7	Posizione
4:3 Pillarbox	 Aspetto 4:3 → Visualizzazione 16:9	OFF	OFF	ON <input type="checkbox"/> <input type="checkbox"/> <input type="checkbox"/> <input type="checkbox"/> <input type="checkbox"/> <input type="checkbox"/> <input type="checkbox"/> <input type="checkbox"/> OFF <input checked="" type="checkbox"/> <input type="checkbox"/> <input type="checkbox"/> <input type="checkbox"/> <input type="checkbox"/> <input type="checkbox"/> <input type="checkbox"/> <input type="checkbox"/> 8 7 6 5 4 3 2 1
14:9 Pillarbox	 Aspetto 4:3 → Visualizzazione 16:9	OFF	ON	ON <input type="checkbox"/> <input checked="" type="checkbox"/> <input type="checkbox"/> <input type="checkbox"/> <input type="checkbox"/> <input type="checkbox"/> <input type="checkbox"/> <input type="checkbox"/> OFF <input checked="" type="checkbox"/> <input type="checkbox"/> <input type="checkbox"/> <input type="checkbox"/> <input type="checkbox"/> <input type="checkbox"/> <input type="checkbox"/> <input type="checkbox"/> 8 7 6 5 4 3 2 1
16:9 De-Squeeze	 Visualizzazione 4:3 → Aspetto 16:9	ON	ON	ON <input checked="" type="checkbox"/> <input checked="" type="checkbox"/> <input type="checkbox"/> <input type="checkbox"/> <input type="checkbox"/> <input type="checkbox"/> <input type="checkbox"/> <input type="checkbox"/> OFF <input type="checkbox"/> <input type="checkbox"/> <input type="checkbox"/> <input type="checkbox"/> <input type="checkbox"/> <input type="checkbox"/> <input type="checkbox"/> <input type="checkbox"/> 8 7 6 5 4 3 2 1

Gli interruttori 8 e 7 configurano le stesse impostazioni per le conversioni in minore e maggiore risoluzione, perché il rapporto d'aspetto è determinato dalle impostazioni dell'uscita. Per esempio se gli interruttori 3 e 2 sono impostati per trasmettere in 1080i50 HD, e l'interruttore 1 è posizionato su ON, Mini Converter UpDownCross configura automaticamente gli interruttori 8 e 7 per convertire in minore risoluzione.

I rapporti d'aspetto disponibili sono descritti qui sotto:

#### Conversione in maggiore risoluzione

- **4:3 Pillarbox:** Mostra l'immagine a definizione standard nel formato 4:3 in un riquadro 16:9 ad alta definizione. Una barra nera appare ai lati dell'immagine.
- **14:9 Pillarbox:** Combina i formati Pillarbox 4:3 e Zoom 16:9. L'immagine 4:3 SD è leggermente più grande, una porzione maggiore di immagine trova spazio nel formato 16:9, si riduce la quantità di barre nere laterali, ma si perde una piccola parte del lato superiore e inferiore.
- **16:9 De-Squeeze:** Ridimensiona l'immagine SD in 4:3 anamorfoico fino a riempire il formato 16:9. Non si perde nessuna porzione dell'immagine.

#### Conversione in minore risoluzione

- **Letterbox:** Ridimensiona l'intera immagine HD 16:9 nel formato 4:3 SD, e mostra una barra nera sopra e sotto l'immagine.
- **Anamorphic:** Ridimensiona l'immagine HD 16:9 orizzontale nel formato 4:3 SD.
- **Center Cut:** Ricrea un'immagine 4:3 SD dal formato 16:9 HD. Questo rapporto d'aspetto scarta una porzione della visuale da entrambi i lati dell'immagine 16:9.

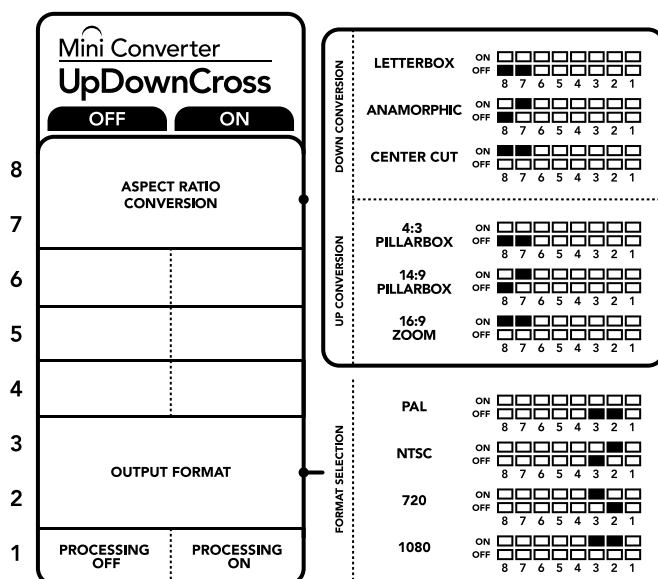
#### Interruttore 1 - Processing Off - Processing On

Posizionando l'interruttore 1 su OFF, il convertitore aggira tutte le conversioni e si può usare per distribuire il video a sei destinazioni SDI.



## Esempio di configurazione

Configura il convertitore per convertire video 625i50 4:3 in 1080i50 con rapporto d'aspetto Pillarbox 4:3, posizionando gli interruttori 8 e 7 su OFF e gli interruttori 3, 2 e 1 su ON.



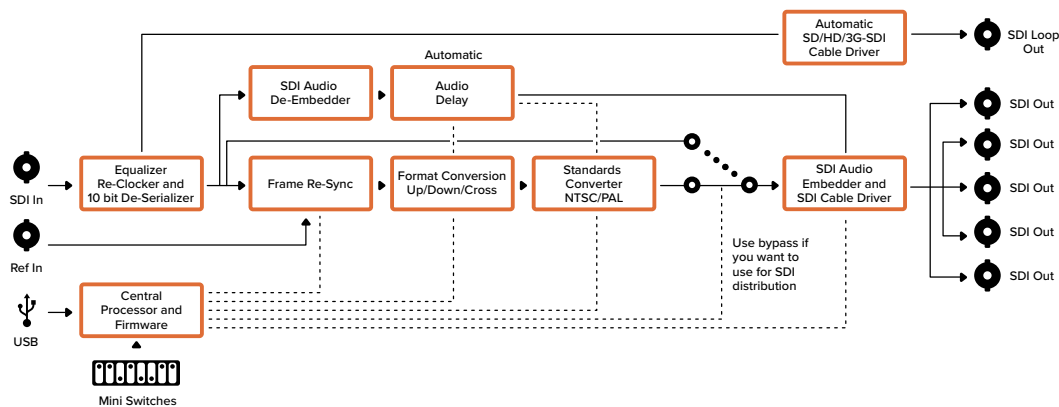
Lo schema alla base del dispositivo mostra tutte le combinazioni delle impostazioni di conversione.

## Tabella di conversione di Mini Converter UpDownCross

Ingresso video	NTSC Interruttori 1 e 2 ON	PAL Interruttore 1 ON	720p Interruttori 1 e 3 ON	1080 Interruttori 1, 2 e 3 ON
525i59.94	525i59.94	625i50	720p59.94	1080i59.94
625i50	525i59.94	625i50	720p50	1080i50
720p50	525i59.94	625i50	720p50	1080i50
720p59.94	525i59.94	625i50	720p59.94	1080i59.94
720p60	525i59.94	625i50	720p60	1080i60
1080PsF23.98	525i59.94	625i50	720p59.94	1080PsF23.98
1080p23.98	525i59.94	625i50	720p59.94	1080p23.98
1080PsF24	525i59.94	625i50	720p50	1080PsF24
1080p24	525i59.94	625i50	720p50	1080p24
1080p25	525i59.94	625i50	720p50	1080p25

	NTSC	PAL	720p	1080
Ingresso video	Interruttori 1 e 2 ON	Interruttore 1 ON	Interruttori 1 e 3 ON	Interruttori 1, 2 e 3 ON
1080p29.97	525i59.94	625i50	720p59.94	1080p29.97
1080p30	525i59.94	625i50	720p60	1080p30
1080i50	525i59.94	625i50	720p50	1080i50
1080i59.94	525i59.94	625i50	720p59.94	1080i59.94
1080i60	525i59.94	625i50	720p60	1080i60
1080p50	525i59.94	625i50	720p50	1080p50
1080p59.94	525i59.94	625i50	720p59.94	1080p59.94
1080p60	525i59.94	625i50	720p60	1080p60
2048x1556PsF23.98	525i59.94	625i50	2048x1556PsF23.98	2048x1556PsF23.98
2048x1556PsF24	525i59.94	625i50	2048x1556PsF24	2048x1556PsF24
2048x1556PsF25	525i59.94	625i50	2048x1556PsF25	2048x1556PsF25

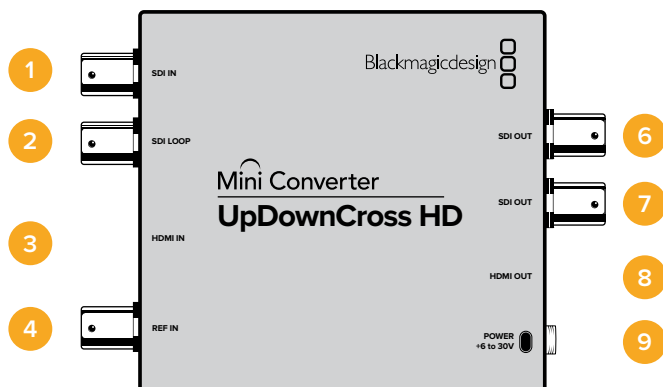
## Lo schema di Mini Converter UpDownCross



## Mini Converter UpDownCross HD

Mini Converter UpDownCross HD è un potente convertitore di standard in grado di convertire qualsiasi formato video SD o HD in risoluzione maggiore (up) o minore (down), o di eseguire una conversione incrociata (cross) via SDI e HDMI. Supporta tutti i formati SD e HD fino al 1080p60, inclusi NTSC e PAL, e offre diverse opzioni di rapporto d'aspetto per le conversioni up e down. L'ingresso HDMI accetta anche le risoluzioni di uscita 1024 x 768, 800 x 600, e 640 x 480 del computer.

Se l'elaborazione di conversione è impostata su OFF, le uscite HDMI e SDI diventano uscite di loop, che puoi usare per inviare il segnale di ingresso ad altri dispositivi SDI.



## Connettori

### 1 SDI IN

Ingresso SDI. La spia LED accanto al connettore BNC si illumina quando viene rilevato un segnale SDI sincronizzato. Se entrambi gli ingressi SDI e HDMI sono in uso, l'ingresso SDI ha la priorità.

### 2 SDI LOOP

Uscita di loop principale dell'ingresso video SDI.

### 3 HDMI IN

HDMI tipo A per ingresso video. La spia LED accanto al connettore si illumina quando viene rilevato un segnale HDMI di ingresso valido.

### 4 REF IN

Ingresso video di riferimento. La spia LED accanto al connettore indica lo stato del segnale: **Bianco fisso** - il formato dell'ingresso di riferimento corrisponde al formato dell'uscita video impostato sul convertitore.

**Bianco lampeggiante** - il formato dell'ingresso di riferimento è valido ma non corrisponde al formato dell'uscita video impostato sul convertitore.

### 5 Porta USB C

Si connette ai computer Mac OS e Windows per accedere all'utilità Blackmagic Converter Setup. La connessione USB consente anche di aggiornare il software interno del convertitore.

### 6-7 SDI OUT

Connettori BNC per uscita video SDI.

### 8 HDMI OUT

HDMI tipo A di uscita video.

### 9 POWER +6 to 36V

Ingresso di alimentazione 6V – 36V. Il cavo si avvita saldamente al connettore sull'unità per evitare la disconnessione accidentale. La spia LED accanto al connettore DC si illumina quando la corrente è connessa.

## Interruttori

Gli interruttori di Mini Converter UpDownCross HD consentono di impostare le seguenti impostazioni:

### Interruttore 1 - Processing Off - Processing On

Posizionando l'interruttore 1 su OFF, il convertitore aggira tutte le conversioni e consente di distribuire il video tramite le uscite SDI e HDMI.

Con questa configurazione le uscite SDI e HDMI corrispondono ai rispettivi ingressi.

Posizionando l'interruttore su ON, l'elaborazione è abilitata e gli interruttori 4 e 8 configurano l'uscita del convertitore.

### Interruttore 2 - Level A output / Level B output

Posiziona l'interruttore 2 su OFF per selezionare il livello B, su ON per selezionare il livello A. Con questo interruttore puoi determinare il livello dell'uscita 3G-SDI in base ai dispositivi 3G-SDI connessi.

**SUGGERIMENTO** Se hai connesso un segnale 3G-SDI a un dispositivo 3G-SDI ma il segnale non viene rilevato, prova a cambiare la posizione dell'interruttore 2 per assecondare le specifiche del dispositivo in uso.

### Interruttori 4 - 8

Gli interruttori da 4 a 8 determinano il formato e lo standard del segnale di uscita del convertitore. Lo schema alla base del convertitore mostra la configurazione per ciascun formato e standard.

### Esempio di configurazione

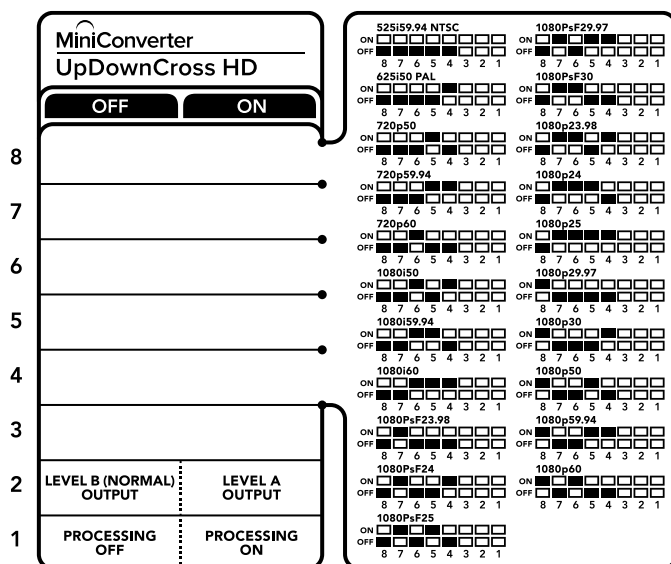


Tabella di selezione del formato video

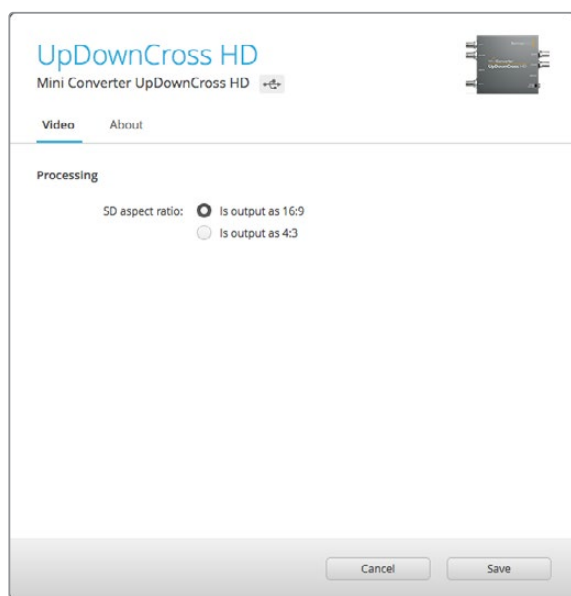
Formato video	Interruttore 8	Interruttore 7	Interruttore 6	Interruttore 5	Interruttore 4	Posizione
525i59.94 NTSC	OFF	OFF	OFF	OFF	OFF	ON <input type="checkbox"/> <input type="checkbox"/> <input type="checkbox"/> <input type="checkbox"/> <input type="checkbox"/> <input type="checkbox"/> <input type="checkbox"/> <input type="checkbox"/> OFF <input checked="" type="checkbox"/> <input checked="" type="checkbox"/> <input checked="" type="checkbox"/> <input checked="" type="checkbox"/> <input checked="" type="checkbox"/> <input checked="" type="checkbox"/> <input checked="" type="checkbox"/> <input checked="" type="checkbox"/> 8 7 6 5 4 3 2 1
625i50 PAL	OFF	OFF	OFF	OFF	ON	ON <input type="checkbox"/> <input type="checkbox"/> <input type="checkbox"/> <input type="checkbox"/> <input checked="" type="checkbox"/> <input checked="" type="checkbox"/> <input checked="" type="checkbox"/> <input checked="" type="checkbox"/> OFF <input checked="" type="checkbox"/> <input checked="" type="checkbox"/> <input checked="" type="checkbox"/> <input checked="" type="checkbox"/> <input checked="" type="checkbox"/> <input checked="" type="checkbox"/> <input checked="" type="checkbox"/> 8 7 6 5 4 3 2 1
720p50	OFF	OFF	OFF	ON	OFF	ON <input type="checkbox"/> <input type="checkbox"/> <input checked="" type="checkbox"/> <input checked="" type="checkbox"/> <input checked="" type="checkbox"/> <input checked="" type="checkbox"/> <input checked="" type="checkbox"/> <input checked="" type="checkbox"/> OFF <input checked="" type="checkbox"/> <input checked="" type="checkbox"/> <input checked="" type="checkbox"/> <input checked="" type="checkbox"/> <input checked="" type="checkbox"/> <input checked="" type="checkbox"/> <input checked="" type="checkbox"/> 8 7 6 5 4 3 2 1
720p59.94	OFF	OFF	OFF	ON	ON	ON <input type="checkbox"/> <input type="checkbox"/> <input checked="" type="checkbox"/> <input checked="" type="checkbox"/> <input checked="" type="checkbox"/> <input checked="" type="checkbox"/> <input checked="" type="checkbox"/> <input checked="" type="checkbox"/> OFF <input checked="" type="checkbox"/> <input checked="" type="checkbox"/> <input checked="" type="checkbox"/> <input checked="" type="checkbox"/> <input checked="" type="checkbox"/> <input checked="" type="checkbox"/> <input checked="" type="checkbox"/> 8 7 6 5 4 3 2 1
720p60	OFF	OFF	ON	OFF	ON	ON <input type="checkbox"/> <input checked="" type="checkbox"/> <input checked="" type="checkbox"/> <input checked="" type="checkbox"/> <input checked="" type="checkbox"/> <input checked="" type="checkbox"/> <input checked="" type="checkbox"/> <input checked="" type="checkbox"/> OFF <input checked="" type="checkbox"/> <input checked="" type="checkbox"/> <input checked="" type="checkbox"/> <input checked="" type="checkbox"/> <input checked="" type="checkbox"/> <input checked="" type="checkbox"/> <input checked="" type="checkbox"/> 8 7 6 5 4 3 2 1
1080i50	OFF	OFF	ON	OFF	ON	ON <input type="checkbox"/> <input checked="" type="checkbox"/> <input checked="" type="checkbox"/> <input checked="" type="checkbox"/> <input checked="" type="checkbox"/> <input checked="" type="checkbox"/> <input checked="" type="checkbox"/> <input checked="" type="checkbox"/> OFF <input checked="" type="checkbox"/> <input checked="" type="checkbox"/> <input checked="" type="checkbox"/> <input checked="" type="checkbox"/> <input checked="" type="checkbox"/> <input checked="" type="checkbox"/> <input checked="" type="checkbox"/> 8 7 6 5 4 3 2 1
1080i59.94	OFF	OFF	ON	ON	OFF	ON <input type="checkbox"/> <input checked="" type="checkbox"/> <input checked="" type="checkbox"/> <input checked="" type="checkbox"/> <input checked="" type="checkbox"/> <input checked="" type="checkbox"/> <input checked="" type="checkbox"/> <input checked="" type="checkbox"/> OFF <input checked="" type="checkbox"/> <input checked="" type="checkbox"/> <input checked="" type="checkbox"/> <input checked="" type="checkbox"/> <input checked="" type="checkbox"/> <input checked="" type="checkbox"/> <input checked="" type="checkbox"/> 8 7 6 5 4 3 2 1
1080i60	OFF	OFF	ON	ON	ON	ON <input type="checkbox"/> <input checked="" type="checkbox"/> <input checked="" type="checkbox"/> <input checked="" type="checkbox"/> <input checked="" type="checkbox"/> <input checked="" type="checkbox"/> <input checked="" type="checkbox"/> <input checked="" type="checkbox"/> OFF <input checked="" type="checkbox"/> <input checked="" type="checkbox"/> <input checked="" type="checkbox"/> <input checked="" type="checkbox"/> <input checked="" type="checkbox"/> <input checked="" type="checkbox"/> <input checked="" type="checkbox"/> 8 7 6 5 4 3 2 1
1080PsF23.98	OFF	ON	OFF	OFF	OFF	ON <input type="checkbox"/> <input checked="" type="checkbox"/> <input type="checkbox"/> <input type="checkbox"/> <input type="checkbox"/> <input type="checkbox"/> <input type="checkbox"/> <input type="checkbox"/> OFF <input checked="" type="checkbox"/> <input checked="" type="checkbox"/> <input checked="" type="checkbox"/> <input checked="" type="checkbox"/> <input checked="" type="checkbox"/> <input checked="" type="checkbox"/> <input checked="" type="checkbox"/> <input checked="" type="checkbox"/> 8 7 6 5 4 3 2 1
1080PsF24	OFF	ON	OFF	OFF	ON	ON <input type="checkbox"/> <input checked="" type="checkbox"/> <input type="checkbox"/> <input type="checkbox"/> <input checked="" type="checkbox"/> <input checked="" type="checkbox"/> <input checked="" type="checkbox"/> <input checked="" type="checkbox"/> OFF <input checked="" type="checkbox"/> <input checked="" type="checkbox"/> <input checked="" type="checkbox"/> <input checked="" type="checkbox"/> <input checked="" type="checkbox"/> <input checked="" type="checkbox"/> <input checked="" type="checkbox"/> 8 7 6 5 4 3 2 1
1080PsF25	OFF	ON	OFF	ON	OFF	ON <input type="checkbox"/> <input checked="" type="checkbox"/> <input type="checkbox"/> <input type="checkbox"/> <input type="checkbox"/> <input type="checkbox"/> <input type="checkbox"/> <input type="checkbox"/> OFF <input checked="" type="checkbox"/> <input checked="" type="checkbox"/> <input checked="" type="checkbox"/> <input checked="" type="checkbox"/> <input checked="" type="checkbox"/> <input checked="" type="checkbox"/> <input checked="" type="checkbox"/> <input checked="" type="checkbox"/> 8 7 6 5 4 3 2 1
1080PsF29.97	OFF	ON	OFF	ON	ON	ON <input type="checkbox"/> <input checked="" type="checkbox"/> <input type="checkbox"/> <input type="checkbox"/> <input type="checkbox"/> <input type="checkbox"/> <input type="checkbox"/> <input type="checkbox"/> OFF <input checked="" type="checkbox"/> <input checked="" type="checkbox"/> <input checked="" type="checkbox"/> <input checked="" type="checkbox"/> <input checked="" type="checkbox"/> <input checked="" type="checkbox"/> <input checked="" type="checkbox"/> <input checked="" type="checkbox"/> 8 7 6 5 4 3 2 1
1080PsF30	OFF	ON	ON	OFF	OFF	ON <input type="checkbox"/> <input checked="" type="checkbox"/> <input type="checkbox"/> <input type="checkbox"/> <input type="checkbox"/> <input type="checkbox"/> <input type="checkbox"/> <input type="checkbox"/> OFF <input checked="" type="checkbox"/> <input checked="" type="checkbox"/> <input checked="" type="checkbox"/> <input checked="" type="checkbox"/> <input checked="" type="checkbox"/> <input checked="" type="checkbox"/> <input checked="" type="checkbox"/> <input checked="" type="checkbox"/> 8 7 6 5 4 3 2 1
1080p23.98	OFF	ON	ON	OFF	ON	ON <input type="checkbox"/> <input checked="" type="checkbox"/> <input checked="" type="checkbox"/> <input checked="" type="checkbox"/> <input checked="" type="checkbox"/> <input checked="" type="checkbox"/> <input checked="" type="checkbox"/> <input checked="" type="checkbox"/> OFF <input checked="" type="checkbox"/> <input checked="" type="checkbox"/> <input checked="" type="checkbox"/> <input checked="" type="checkbox"/> <input checked="" type="checkbox"/> <input checked="" type="checkbox"/> <input checked="" type="checkbox"/> 8 7 6 5 4 3 2 1
1080p24	OFF	ON	ON	ON	OFF	ON <input type="checkbox"/> <input checked="" type="checkbox"/> <input checked="" type="checkbox"/> <input checked="" type="checkbox"/> <input checked="" type="checkbox"/> <input checked="" type="checkbox"/> <input checked="" type="checkbox"/> <input checked="" type="checkbox"/> OFF <input checked="" type="checkbox"/> <input checked="" type="checkbox"/> <input checked="" type="checkbox"/> <input checked="" type="checkbox"/> <input checked="" type="checkbox"/> <input checked="" type="checkbox"/> <input checked="" type="checkbox"/> 8 7 6 5 4 3 2 1
1080p25	OFF	ON	ON	ON	ON	ON <input type="checkbox"/> <input checked="" type="checkbox"/> <input checked="" type="checkbox"/> <input checked="" type="checkbox"/> <input checked="" type="checkbox"/> <input checked="" type="checkbox"/> <input checked="" type="checkbox"/> <input checked="" type="checkbox"/> OFF <input checked="" type="checkbox"/> <input checked="" type="checkbox"/> <input checked="" type="checkbox"/> <input checked="" type="checkbox"/> <input checked="" type="checkbox"/> <input checked="" type="checkbox"/> <input checked="" type="checkbox"/> 8 7 6 5 4 3 2 1
1080p29.97	OFF	ON	ON	ON	OFF	ON <input type="checkbox"/> <input checked="" type="checkbox"/> <input checked="" type="checkbox"/> <input checked="" type="checkbox"/> <input checked="" type="checkbox"/> <input checked="" type="checkbox"/> <input checked="" type="checkbox"/> <input checked="" type="checkbox"/> OFF <input checked="" type="checkbox"/> <input checked="" type="checkbox"/> <input checked="" type="checkbox"/> <input checked="" type="checkbox"/> <input checked="" type="checkbox"/> <input checked="" type="checkbox"/> <input checked="" type="checkbox"/> 8 7 6 5 4 3 2 1
1080p30	ON	OFF	OFF	OFF	ON	ON <input checked="" type="checkbox"/> <input type="checkbox"/> <input type="checkbox"/> <input type="checkbox"/> <input type="checkbox"/> <input type="checkbox"/> <input type="checkbox"/> <input type="checkbox"/> OFF <input checked="" type="checkbox"/> <input checked="" type="checkbox"/> <input checked="" type="checkbox"/> <input checked="" type="checkbox"/> <input checked="" type="checkbox"/> <input checked="" type="checkbox"/> <input checked="" type="checkbox"/> <input checked="" type="checkbox"/> 8 7 6 5 4 3 2 1
1080p50	ON	OFF	OFF	ON	OFF	ON <input checked="" type="checkbox"/> <input type="checkbox"/> <input type="checkbox"/> <input type="checkbox"/> <input type="checkbox"/> <input type="checkbox"/> <input type="checkbox"/> <input type="checkbox"/> OFF <input checked="" type="checkbox"/> <input checked="" type="checkbox"/> <input checked="" type="checkbox"/> <input checked="" type="checkbox"/> <input checked="" type="checkbox"/> <input checked="" type="checkbox"/> <input checked="" type="checkbox"/> <input checked="" type="checkbox"/> 8 7 6 5 4 3 2 1
1080p59.94	ON	OFF	OFF	ON	ON	ON <input checked="" type="checkbox"/> <input type="checkbox"/> <input type="checkbox"/> <input type="checkbox"/> <input type="checkbox"/> <input type="checkbox"/> <input type="checkbox"/> <input type="checkbox"/> OFF <input checked="" type="checkbox"/> <input checked="" type="checkbox"/> <input checked="" type="checkbox"/> <input checked="" type="checkbox"/> <input checked="" type="checkbox"/> <input checked="" type="checkbox"/> <input checked="" type="checkbox"/> <input checked="" type="checkbox"/> 8 7 6 5 4 3 2 1
1080p60	ON	OFF	ON	OFF	OFF	ON <input checked="" type="checkbox"/> <input type="checkbox"/> <input type="checkbox"/> <input type="checkbox"/> <input type="checkbox"/> <input type="checkbox"/> <input type="checkbox"/> <input type="checkbox"/> OFF <input checked="" type="checkbox"/> <input checked="" type="checkbox"/> <input checked="" type="checkbox"/> <input checked="" type="checkbox"/> <input checked="" type="checkbox"/> <input checked="" type="checkbox"/> <input checked="" type="checkbox"/> <input checked="" type="checkbox"/> 8 7 6 5 4 3 2 1

## Utilità di sistema

L'utilità Blackmagic Converter Setup consente di cambiare le impostazioni, per esempio il rapporto d'aspetto, e di aggiornare il software del convertitore. Le impostazioni vengono salvate e mantenute alla riaccensione. Le impostazioni disponibili sono contenute nelle tab "Video", "Audio" e "About".

La tab "About" è descritta in dettaglio nella sezione "Cambiare le impostazioni" del manuale.

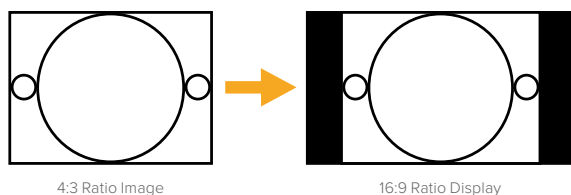
La tab "Video" di Mini Converter UpDownCross HD contiene le seguenti impostazioni:



Seleziona un rapporto d'aspetto per SD nella tab "Video" dell'utilità.

### Rapporto d'aspetto per definizione standard

Deseleziona la casella "SD aspect ratio" per selezionare l'opzione pillarbox 4:3. Spunta la casella per selezionare l'opzione SD 16:9. Per esempio se l'ingresso video è SD 4:3, deselegnando la casella il video verrà visualizzato in pillarbox 4:3 per mantenere il rapporto d'aspetto originale 4:3 nel formato 16:9. Ma se il video di ingresso è SD 16:9, spuntando la casella si abilita la conversione diretta al 16:9.



Il rapporto d'aspetto di default nell'utilità di sistema è SD pillarbox 4:3. Per impostare il convertitore perché mantenga un rapporto di 16:9, spunta l'apposita casella nella tab "Video".

# Assistenza

## Assistenza clienti

Per ottenere supporto tecnico e non solo, visita la pagina Supporto del sito Blackmagic Design.

### **Pagina di supporto online di Blackmagic Design**

Per il materiale più recente, inclusi software e note di supporto, visita il sito Blackmagic Design alla pagina [www.blackmagicdesign.com/it/support](http://www.blackmagicdesign.com/it/support)

### **Il Forum Blackmagic Design**

La pagina Forum del nostro sito Blackmagic Design è un'ottima risorsa per ottenere informazioni utili e condividere idee creative. Qui troverai le risposte alle domande più frequenti, oltre ai consigli degli utenti esistenti e dello staff Blackmagic Design. Visita la pagina Forum su <https://forum.blackmagicdesign.com>

### **Contatta Blackmagic Design**

Se il materiale sulla nostra pagina Forum non risponde alle tue domande, clicca su "Invia una email" nella pagina Supporto, oppure clicca su "Trova un team di supporto" per contattare direttamente il team di Blackmagic Design più vicino a te.

### **Verificare la versione del software**

Per verificare quale versione del software Converter Setup è installata sul tuo computer, apri la tab "About" dell'utilità.

- Su Mac OS, apri la cartella Applicazioni e seleziona Blackmagic Converter Setup. La tab "About" di Blackmagic Converter Setup mostra la versione attualmente in uso.
- Su Windows, apri Blackmagic Converter Setup dal menù "Start". Clicca su "Help" e seleziona "About Blackmagic Converter Setup" per verificare la versione del software.

### **Dove trovare gli aggiornamenti più recenti del software**

Per verificare quale versione del software Blackmagic Converter Setup è installata sul tuo computer, apri la tab "About" del software. Gli ultimi aggiornamenti software sono disponibili sul sito Blackmagic Design alla pagina di supporto [www.blackmagicdesign.com/it/support](http://www.blackmagicdesign.com/it/support). Ti consigliamo di non aggiornare il software se sei nel mezzo di un progetto importante.

# Normative



## Smaltimento di apparecchiature elettriche ed elettroniche nell'Unione Europea

Questo simbolo indica che il dispositivo non deve essere scartato insieme agli altri rifiuti, ma consegnato a uno degli appositi centri di raccolta e riciclaggio. La raccolta e lo smaltimento differenziato corretto di questo tipo di apparecchiatura evita lo spreco di risorse e contribuisce alla sostenibilità ambientale e umana. Per tutte le informazioni sui centri di raccolta e riciclaggio, contatta gli uffici del tuo comune di residenza o il punto vendita presso cui hai acquistato il prodotto.



Questo dispositivo è stato testato, e dichiarato conforme ai limiti relativi ai dispositivi digitali di Classe A, ai sensi della parte 15 del regolamento FCC. Tali limiti sono stati stabiliti con lo scopo di fornire protezione ragionevole da interferenze dannose in ambienti commerciali. Questo dispositivo genera, usa e può irradiare energia a radiofrequenza e, se non è installato o usato in conformità alle istruzioni, può causare interferenze dannose che compromettono le comunicazioni radio. Operare questo dispositivo in ambienti residenziali può causare interferenze dannose, nella cui evenienza l'utente dovrà porvi rimedio a proprie spese.

Il funzionamento è soggetto alle due condizioni seguenti:

- 1 Questo dispositivo non deve causare interferenze dannose.
- 2 Questo dispositivo deve accettare eventuali interferenze ricevute, incluse le interferenze che possono causare un funzionamento indesiderato.



BMD-SDItoHDMI (A)	MSIP-REM-BMD-SDItoHDMI4K
BMD-HDMItoSDI (B)	MSIP-REM-BMD-HDMItoSDI4K
BMD-SDItoAnalog (A)	MSIP-REM-BMD-SDItoAnalog4K
BMD-AnalogtoSDI (A)	MSIP-REM-BMD-201410018
BMD-SDItoAudio (A)	MSIP-REM-BMD-201410017
MSIP-REM-BMD-201704001	R-REM-BMD-201804004
KCC-REM-BMD-OpticalFiber	MSIP-REM-BMD-OpticalFiber4K
MSIP-REM-BMD-SDIDistribut	MSIP-REM-BMD-SDIMultiplex4K
KCC-REM-BMD-SyncGenerator	MSIP-REM-BMD-SDIDistribut4K
KCC-REM-BMD-UpDownCross	MSIP-REM-BMD-QSDItoHDMI4K
R-REM-BMD-201804005	R-R-BMD-2020061501
MSIP-REM-BMD-201711002	R-R-BMD-2020061503
MSIP-REM-BMD-201711001	R-R-BMD-2020061505



## Dichiarazione ISED (Canada)

Questo dispositivo è conforme agli standard canadesi sui dispositivi digitali di Classe A. Qualsiasi modifica o utilizzo del dispositivo al di fuori di quello previsto potrebbero invalidare la conformità a tali standard.

Connettere le interfacce HDMI usando cavi schermati HDMI di alta qualità.

Questo dispositivo è stato testato per l'uso in ambienti commerciali. Se utilizzato in ambienti domestici, può causare interferenze radio.



# Sicurezza

Le parti all'interno del dispositivo non sono riparabili dall'utente. Contattare il centro Blackmagic Design più vicino per i servizi di manutenzione.

Alcuni dispositivi ospitano una porta per connettere ricetrasmittitori ottici SFP.

Usare solo moduli SFP Laser, Class 1.

Moduli SFP consigliati da Blackmagic Design:

- **3G-SDI:** PL-4F20-311C
- **6G-SDI:** PL-8F10-311C
- **12G-SDI:** PL-TG10-311C

## **Dichiarazione dello Stato della California**

Questo dispositivo può esporre l'utente a sostanze chimiche, per esempio tracce di bifenili polibromurati nelle parti in plastica, che nello Stato della California sono considerati causa di cancro e difetti alla nascita o altri danni al sistema riproduttivo.

Per maggiori informazioni, visita la pagina [www.P65Warnings.ca.gov](http://www.P65Warnings.ca.gov).

# Garanzia

## Garanzia limitata

Blackmagic Design garantisce al/la Cliente l'esenzione dei Blackmagic Converter da difetti nei materiali e nella fabbricazione per un periodo di 36 mesi dalla data d'acquisto. Sono esclusi i connettori, i cavi, i moduli ottici e i fusibili, forniti privi di difetti nei materiali e nella manifattura per un periodo di 12 mesi a partire dalla data d'acquisto. Durante il periodo di garanzia Blackmagic Design riparerà o, a sua scelta, sostituirà tutti i componenti che risultino difettosi esonerando il/la Cliente da costi aggiuntivi, purché i componenti vengano restituiti dal/la Cliente.

Per ottenere l'assistenza coperta dalla presente garanzia, il Cliente deve notificare Blackmagic Design del difetto entro il periodo di garanzia. Il Cliente è responsabile del costo di imballaggio e di spedizione del prodotto al centro di assistenza indicato da Blackmagic Design, con spese di spedizione prepagate. Il costo include spedizione, assicurazione, tasse, dogana, e altre spese pertinenti alla resa del prodotto a Blackmagic Design.

Questa garanzia perde di validità per danni causati da un utilizzo improprio, o da manutenzione e cura inadeguate del prodotto. Blackmagic Design non ha obbligo di assistenza e riparazione sotto garanzia per danni o malfunzionamento del prodotto risultanti da: a) installazione, riparazione o manutenzione da parte di personale non autorizzato, ovvero al di fuori del personale Blackmagic Design, b) uso improprio o connessione ad attrezzatura incompatibile con il prodotto, c) uso di parti o ricambi non originali Blackmagic Design, o d) modifiche o integrazione del prodotto ad altri prodotti, con il risultato di rendere la riparazione più difficoltosa o di allungare le tempistiche di eventuali ispezioni atte alla riparazione. La presente garanzia di Blackmagic Design sostituisce qualsiasi altra garanzia, esplicita o implicita. Blackmagic Design e i suoi fornitori escludono qualsiasi altra garanzia implicita di commerciabilità o di idoneità ad un uso specifico. L'intera responsabilità di Blackmagic Design e l'unico esclusivo ricorso dell'utente per qualsiasi danno arrecato di natura indiretta, specifica, accidentale o consequenziale, anche qualora Blackmagic Design fosse stata avvertita della possibilità di tali danni, è la riparazione o la sostituzione dei prodotti difettosi. Blackmagic Design non si assume alcuna responsabilità per qualsiasi uso illegale del dispositivo da parte del Cliente. Blackmagic Design non si assume alcuna responsabilità per danni derivanti dall'uso di questo prodotto. Il Cliente utilizza questo prodotto a proprio rischio.

© Copyright 2020 Blackmagic Design. Tutti i diritti riservati. 'Blackmagic Design', 'DeckLink', 'HDLink', 'Workgroup Videohub', 'Multibrige Pro', 'Multibrige Extreme', 'Intensity' and 'Leading the creative video revolution' sono marchi registrati negli Stati Uniti e in altri Paesi. Altri nomi di prodotti e aziende qui contenuti possono essere marchi dei rispettivi proprietari.