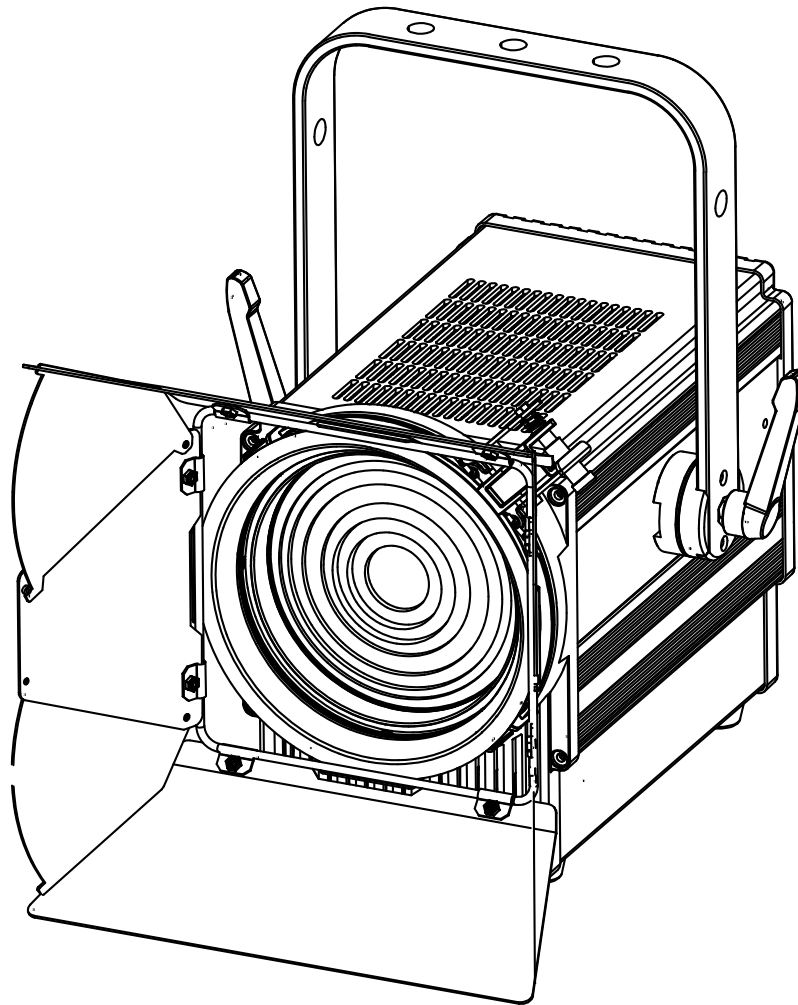


# ***BT-THEATRE 100MZ***



## **NEDERLANDS**

### **Handleiding**

Other languages can be downloaded from:  
[WWW.BRITEQ-LIGHTING.COM](http://WWW.BRITEQ-LIGHTING.COM)



*Version: 1.0*





### **EN - DISPOSAL OF THE DEVICE**

Dispose of the unit and used batteries in an environment friendly manner according to your country regulations.

### **FR - DÉCLASSER L'APPAREIL**

Débarrassez-vous de l'appareil et des piles usagées de manière écologique Conformément aux dispositions légales de votre pays.

### **NL - VERWIJDEREN VAN HET APPARAAT**

Verwijder het toestel en de gebruikte batterijen op een milieuvriendelijke manier conform de in uw land geldende voorschriften.

### **DU - ENTSORGUNG DES GERÄTS**

Entsorgen Sie das Gerät und die Batterien auf umweltfreundliche Art und Weise gemäß den Vorschriften Ihres Landes.

### **ES - DESHACERSE DEL APARATO**

Reciclar el aparato y pilas usadas de forma ecologica conforme a las disposiciones legales de su país.

### **PT - COMO DESFAZER-SE DA UNIDADE**

Tente reciclar a unidade e as pilhas usadas respeitando o ambiente e em conformidade com as normas vigentes no seu país.

# GEBRUIKSAANWIJZING

Hartelijk dank voor de aankoop van dit BRITEQ® product. Om ten volle van alle mogelijkheden te profiteren en in belang van uw eigen veiligheid, lees deze bedieningsinstructies zorgvuldig voordat u deze eenheid begint te gebruiken.

## EIGENSCHAPPEN

- Krachtige 100W LED theater Fresnel met CCT= 3000K
- De lichtopbrengst kan probleemloos worden vergeleken met die van traditionele 1kW-halogeneprojectoren!
- Uitzonderlijke fotometrische / prijsprestaties: CRI / Ra >96, TLCI >97, CQS >94, Rf >92, Rg >97 !
- Handmatige afstelling van de lichtbundel: 15° ~ 45° (field angle: 22° ~ 60°).
- Kleurframe voor gebruik van kleurfilters en barndoor met acht bladen inbegrepen
- Er zijn geen zware en dure en dimmerpacks meer nodig!
- Zeer stille werking: temperatuurgeregelde, stille koelventilator
- Lcd-scherm om gemakkelijk door het instellingenmenu te navigeren!
- Manuele of DMX-besturing: 4 verschillende kanaalmodi (8-bit en 16-bit dimmen) voor maximale flexibiliteit.
- Klaar voor draadloze DMX: gewoon een optionele WTR-DMX DONGLE inpluggen! (Briteq® -code: 4645)
- Niet-flikkerende tv-opnamen dankzij 1,2 kHz led-verversingssnelheid!
- Handmatige regeling voor dimmen en zoomen/scherpstellen: voor gemakkelijke uitlijning van de projectors op het podium en gebruik bij standenbouw.
- Instelbaar lampgedrag: halogeenlamp (langzaam) of led (snel)
- Vier dimmerkrommen: lineair, square, omgekeerd square, S-kromme.
- In geval van DMX-storing kunt u kiezen uit de modi manueel, black-out en laatste signaal bevroren.
- RDM voor instellen en monitoring op afstand: DMX-adressering, kanaalmodus, temperatuur, ...
- Vergrendelfunctie om ongewenst wijzigen van de instellingen te vermijden.
- Er kunnen standaard fabrieksinstellingen en gebruikersinstellingen worden opgeslagen/geladen.
- 3 & 5-pens DMX en in-/uitgangen, alsook vergrendelbare power connectoren voor gemakkelijk doorlussen.

## VOOR HET GEBRUIK

- Controleer het apparaat voordat u het in gebruik neemt op transportschade. Als er schade is, gebruik het apparaat dan niet en raadpleeg eerst uw dealer.
- **Belangrijk:** Dit apparaat verliet de fabriek in perfecte staat en goed verpakt. Het is absoluut noodzakelijk dat de gebruiker de veiligheidsinstructies en waarschuwingen in deze gebruiksaanwijzing strikt opvolgt. Enige schade als gevolg van verkeerde behandeling valt niet onder de garantie. De dealer accepteert geen verantwoording voor eventuele fouten of problemen die worden veroorzaakt door het niet naleven van deze gebruiksaanwijzing.
- Bewaar dit boekje op een veilige plaats om het in de toekomst te kunnen raadplegen. Als u het apparaat verkoopt, voeg dan deze gebruiksaanwijzing bij.

### Controleer de inhoud:

Controleer of de doos de volgende artikelen bevat:

- Engelse gebruiksaanwijzing; andere talen kunnen van onze website worden gedownload.
- BT-THEATRE 100MZ
- Barndoor met acht bladen
- Kleurenframe
- Netsnoer

**VEILIGHEIDSINSTRUCTIES:**

**CAUTION**  
RISK OF ELECTRIC SHOCK  
DO NOT OPEN



**LET OP:** Verwijder de bovenste afdekking niet, om het risico op elektrische schokken te verminderen. Er bevinden zich geen door de gebruiker te repareren onderdelen in het apparaat. Laat het onderhoud alleen door gekwalificeerd onderhoudspersoneel uitvoeren.



De bliksemschicht met pijlpunt in een gelijkzijdige driehoek is bedoeld om de gebruiker te waarschuwen voor de aanwezigheid van ongeïsoleerde "gevaarlijke spanning" binnen de behuizing van het apparaat, die van voldoende omvang kan zijn om een risico op elektrische schokken te vormen.



Het uitroepteken in een gelijkzijdige driehoek is bedoeld om de gebruiker te waarschuwen voor de aanwezigheid van belangrijke gebruiks- en onderhouds- (reparatie) aanwijzingen in de documentatie die bij dit apparaat is gevoegd.



Dit symbool betekent: alleen gebruik binnenshuis



Dit symbool betekent: Lees de instructies



Dit symbool bepaalt: de minimale afstand tot verlichte voorwerpen. De minimale afstand tussen de lichtbron en het verlichte oppervlak moet meer dan 1 meter bedragen



Het apparaat is niet geschikt voor directe montage op normaal brandbare oppervlakken. (alleen geschikt voor montage op onbrandbare oppervlakken.)

**RISK GROUP 2**  
**CAUTION:**  
Do not stare at operating lamp

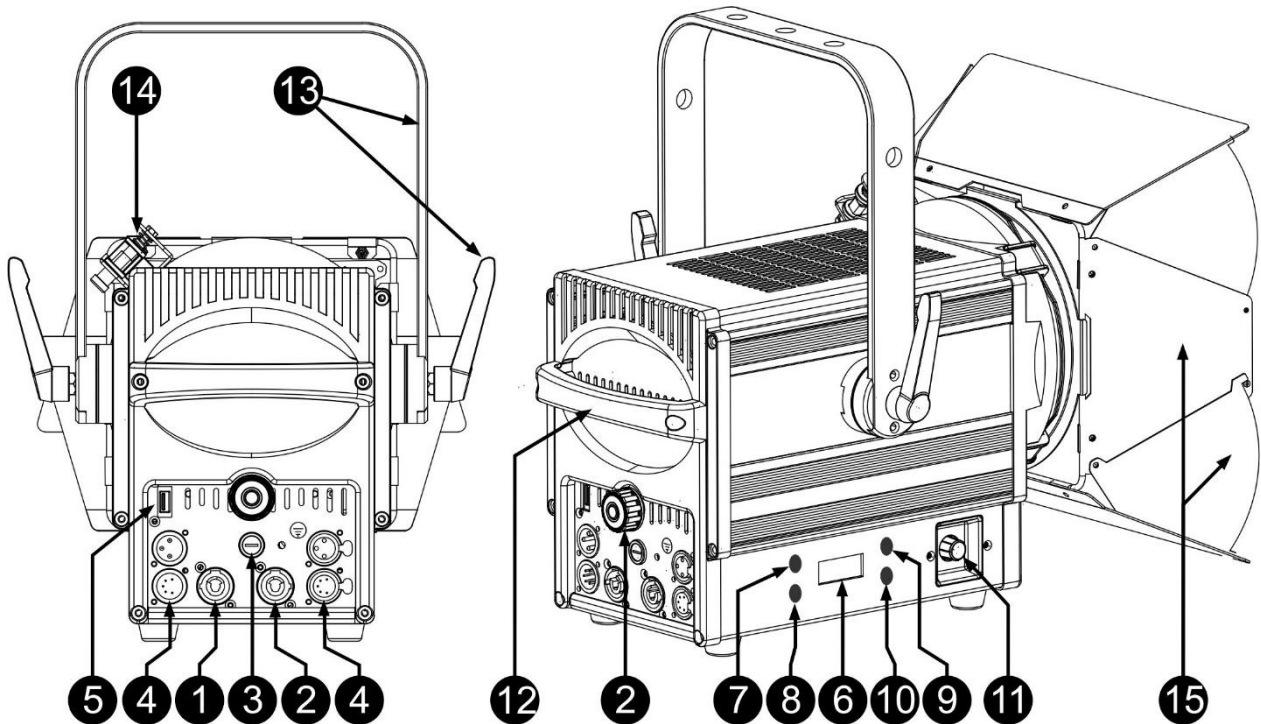
**LET OP:** Kijk niet naar een werkende lamp.  
Dit kan schadelijk zijn voor de ogen.

- Probeer ter bescherming van het milieu het verpakkingsmateriaal zoveel mogelijk te recyclen.
- Stel dit apparaat niet bloot aan regen of vocht, om risico op brand of elektrische schokken te voorkomen.
- Als het apparaat na transport in een warme ruimte wordt gebracht, wacht dan tot het aan de omgevingstemperatuur is aangepast, om te voorkomen dat er binnen het apparaat condens wordt gevormd. Condens kan soms verhinderen dat het apparaat op volle capaciteit werkt of kan zelfs schade veroorzaken.
- Dit apparaat is uitsluitend geschikt voor gebruik binnenshuis.
- Zorg ervoor dat er geen metalen voorwerpen of vloeistoffen in het apparaat terechtkomen. Dit kan elektrische schokken of storing veroorzaken. Als er voorwerpen van buitenaf in het apparaat terechtkomen, haal dan onmiddellijk de stekker uit het stopcontact.
- Plaats het armatuur op een goed geventileerde plek, uit de buurt van brandbare materialen en/of vloeistoffen. Het armatuur moet op tenminste 50 cm vanaf omringende muren worden bevestigd.
- Bedek geen ventilatieopeningen, omdat dit tot oververhitting kan leiden.
- Voorkom het gebruik in stoffige omgevingen en maak het apparaat regelmatig schoon.
- Houd het apparaat buiten het bereik van kinderen.
- Onervaren personen mogen dit apparaat niet bedienen.
- De maximale veilige omgevingstemperatuur is 40°C. Gebruik dit apparaat niet bij hogere omgevingstemperaturen.
- Zorg ervoor dat er zich tijdens het takelen, onttakelen en het onderhoud geen ongewenste personen in het gebied onder de installatieplaats bevinden.
- Laat het apparaat ongeveer 10 minuten afkoelen voordat u er onderhoud aan pleegt.
- Ontkoppel het apparaat altijd wanneer het voor een langere tijd niet wordt gebruikt of voordat er onderhoud aan wordt gepleegd.
- De elektrische installatie dient alleen door gekwalificeerd personeel en in overeenstemming met de voorschriften voor elektrische en mechanische veiligheid in uw land te worden uitgevoerd.
- Controleer of de beschikbare spanning niet hoger is dan op het apparaat is aangegeven.
- Het netsnoer dient altijd in perfecte staat te zijn. Schakel het apparaat onmiddellijk uit als het netsnoer is geplet of beschadigd. Het moet door de fabrikant, zijn vertegenwoordiger, of door een vergelijkbaar bevoegde persoon worden vervangen, om gevaar te vermijden.
- Laat het netsnoer nooit met andere kabels in contact komen!
- Dit armatuur moet worden geaard om aan de veiligheidsvoorschriften te voldoen.
- Sluit het apparaat niet aan op een dimmerpack.
- Gebruik bij het installeren van het apparaat altijd een geschikte en gecertificeerde veiligheidskabel.
- Open de afdekking niet, om elektrische schokken te voorkomen. Er bevinden zich geen door de gebruiker te repareren onderdelen in het apparaat.

- Repareer **nooit** een zekering en overbrug de zekeringhouder niet. Vervang een kapotte zekering **altijd** door een zekering van hetzelfde type en met dezelfde elektrische specificaties!
- Als er zich ernstige problemen voordoen met de werking van het armatuur, gebruik het dan niet en neem onmiddellijk contact op met uw dealer.
- De behuizing en de lenzen moeten worden vervangen als ze zichtbaar zijn beschadigd.
- Gebruik de originele verpakking als het apparaat moet worden vervoerd.
- Het is om veiligheidsredenen verboden om onbevoegde modificaties aan het apparaat aan te brengen.

**Belangrijk:** Kijk nooit rechtstreeks in de lichtbron! Gebruik het effect niet in aanwezigheid van personen die aan epilepsie lijden.

**BESCHRIJVING:**



1. **LICHTNETAANSLUITING:** voorzien van vergrendelbare power connectoren. Sluit hier de meegeleverde voedingskabel of een willekeurige PowerCon® verlengkabel aan.
2. **LICHTNETUITGANG:** Gebruikt voor doorlussen om verschillende andere projectors van stroom te voorzien. Let altijd goed op de maximale belasting terwijl u projectors toevoegt! Speciale Multikabels (PowerCON® + DMX XLR-kabels zijn optioneel verkrijgbaar: zie onze website!)
3. **LICHTNETZEKERING:** Bescherm het apparaat in geval van elektriciteitsproblemen, gebruik altijd de aanbevolen zekering!
4. **DMX IN/UIT:** beide 3-polige en 5-polige in/uitgangen zijn beschikbaar om de projector door te lussen met andere eenheden die door een DMX-controller worden geregeld.
5. **M-DMX INGANG:** Deze connector wordt NIET gebruikt voor software updates of het aansluiten op een PC! Deze USB-connector maakt het echter heel simpel om draadloos DMX aan het apparaat toe te voegen! Gewoon de (optionele) WTR-DMX DONGLE van BRITEQ® inpluggen en U beschikt over draadloos DMX! Het wordt zelfs mogelijk om op de DMX-uitgang andere DMX-apparaten aan te sluiten en zo de draadloze DMX-functie ook voor andere apparaten in de keten te gebruiken! Hiervoor zijn er geen extra instellingen in het setup menu nodig, U moet enkel de procedure in de handleiding van de BRITEQ® WTR-DMX DONGLE volgen. De optionele WTR-DMX DONGLE vindt U op WWW.BRITEQ-LIGHTING.COM (bestelcode: 4645)
6. **SCHERM:** Toont de verschillende menu's en de geselecteerde functies.
7. **[MENU]-toets:** wordt gebruikt om het instellingenmenu te openen en te sluiten of om naar een hoger niveau in het instellingenmenu te springen.
8. **[ENTER]-toets:** wordt gebruikt om een menuoptie te selecteren of een instelling te bevestigen.
9. **▲-toets:** wordt gebruikt om naar de vorige menuoptie te gaan of de waarde van een parameter te verhogen.
10. **▼-toets:** wordt gebruikt om naar de volgende menuoptie te gaan of de waarde van een parameter te verlagen.

11. **ENCODER:** gebruikt om eenvoudig enkele handige functies te selecteren:

- **DMX-modus:** Druk op de encoder om de uitgang in te stellen op 100% gedurende 10 sec. Zeer handig voor het uitlijnen en afstellen van de lichtbundel in een theater!
- **MANUELE-modus:** draai de encoder om de lichtopbrengst handmatig te wijzigen. Druk op de encoder als u de nieuwe lichtopbrengst wilt opslaan voor toekomstig gebruik.



12. **HANDVAT:** gebruikt voor het richten van de schijnwerper. Kan ook gebruikt worden om de veiligheidskabel te bevestigen tijdens de installatie, zie paragraaf " hangende installatie ")
13. **OPHANGBEUGEL:** met aan beide kanten een knop om het apparaat in de gewenste positie vast te zetten. U kunt het gat in het midden van de beugel gebruiken om een haak of trussklem te bevestigen.
14. **VERGRENDELKLEM:** De klem wordt gebruikt om de barndoor en het kleurenframe op hun plaats te houden. Druk de klem opzij om hem te openen.
15. **BARNDOORS:** ze ondersteunen het vormen van de lichtbundel van het armatuur en voorkomen dat de kenmerkende verstrooiing van licht, die door de Fresnellens wordt veroorzaakt, terechtkomt op plaatsen waar deze niet is gewenst, zoals de ogen van leden van het publiek. Draai de bladen van de barndoor gewoon in de gewenste stand.

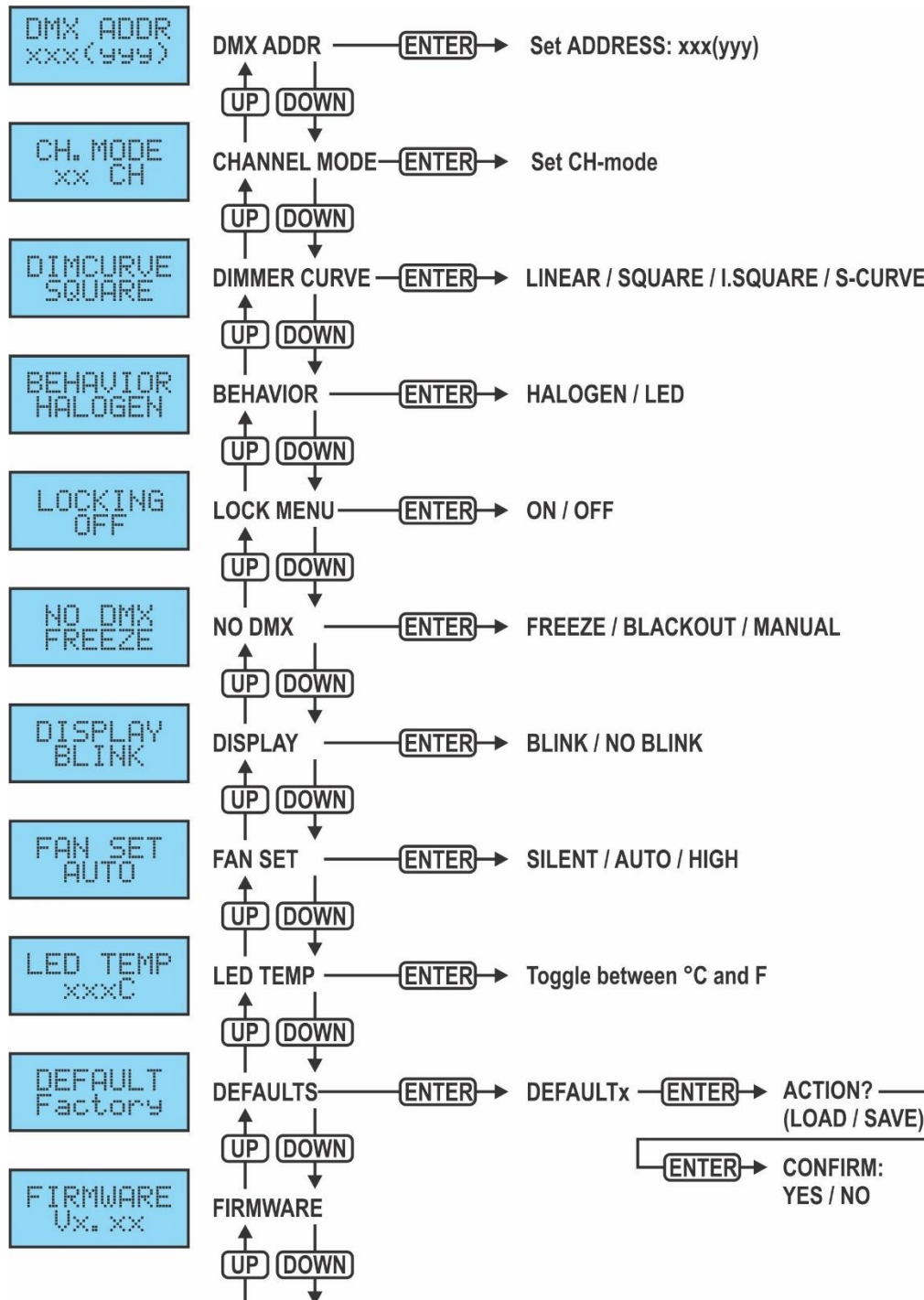
## HOOG HIJSEN

- **Belangrijk:** De installatie mag alleen door gekwalificeerd onderhoudspersoneel worden uitgevoerd. Onjuiste installatie kan leiden tot ernstig letsel en/of schade aan eigendommen. Hoog hijsen vereist veel ervaring! Belastinglimieten dienen in acht te worden genomen; er dienen gecertificeerde installatiematerialen te worden gebruikt; het geïnstalleerde apparaat dient regelmatig te worden gecontroleerd op veiligheid.
- Zorg ervoor dat er zich tijdens het takelen, onttakelen en het onderhoud geen ongewenste personen in het gebied onder de installatieplaats bevinden.
- Plaats het armatuur op een goed geventileerde plaats, uit de buurt van brandbare materialen en/of vloeistoffen. Het armatuur moet **op tenminste 50 cm** vanaf omringende muren worden bevestigd.
- Het apparaat dient buiten het bereik van mensen en buiten gebieden waar personen kunnen lopen of zitten te worden geïnstalleerd.
- Controleer voor het hijsen of de installatieplaats een minimale puntbelasting van 10 keer het gewicht van het apparaat kan dragen.
- Gebruik bij het installeren van het apparaat altijd een gecertificeerde veiligheidskabel die 12 keer het gewicht van het apparaat kan dragen. Deze secundaire veiligheidsbevestiging dient op een zodanige wijze te worden geïnstalleerd dat er geen enkel onderdeel van de installatie meer dan 20 cm kan vallen als de hoofdbevestiging het begeeft.
- Het apparaat dient goed te worden bevestigd; een vrij slingerende montage is gevaarlijk en mag niet worden overwogen!
- Bedek geen ventilatieopeningen, omdat dit tot oververhitting kan leiden.
- De exploitant moet ervoor zorgen dat de aan veiligheid gerelateerde en machinetechnische installaties door een deskundige zijn goedgekeurd voordat deze voor de eerste keer in gebruik worden genomen. De installaties dienen jaarlijks door een vakman te worden geïnspecteerd, om er zeker van te zijn dat de veiligheid nog steeds optimaal is.



# INSTELLINGENMENU

Met het setup menu kunt u de projector volledig configureren. Alle instellingen blijven behouden wanneer het apparaat van het lichtnet wordt losgekoppeld. Druk altijd eerst op de [MENU] knop om het instelmenu te openen.



## DMX ADDR

Wordt gebruikt om het gewenste DMX-adres in te stellen.

- Druk op de ▲/▼ toetsen tot de gewenste functie op het display verschijnt en bevestig met [ENTER].
- Gebruik de ▲/▼ knoppen om het gewenste DMX512-adres te selecteren. Het laatste bezette DMX-adres wordt ook getoond: dit maakt het eenvoudiger om het adres van het volgende apparaat in de keten in te stellen.
- Druk op de [ENTER] knop om de instelling op te slaan.

**Opmerking:** op RDM-compatibele controllers kan deze optie ook op afstand worden ingesteld.

**CH. MODE**

Wordt gebruikt om de gewenste kanaalmodus in te stellen.

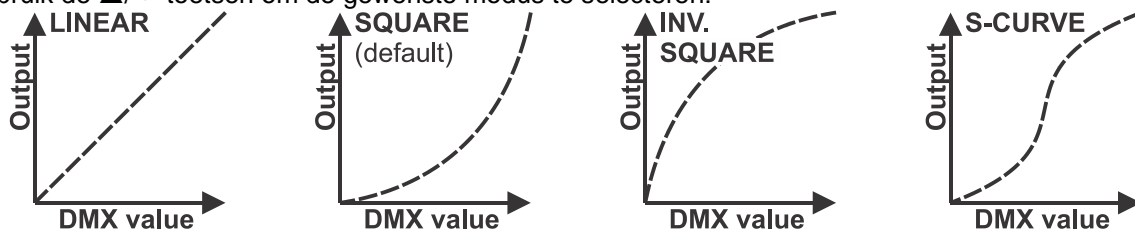
- Druk op de ▲/▼ toetsen tot de gewenste functie op het display verschijnt en bevestig met [ENTER].
- Gebruik de ▲/▼ knoppen om de gewenste modus te selecteren:
  - **1CH 8b** : 1 kanaalmodus (8bit dimmer)
  - **2CH 16b** : 2 kanaals mode (16bit dimmer)
  - **3CH 16bS** : 3 kanaals mode (16bit dimmer + flitser).
  - **4CH 16bF** : 4 kanaals mode (16bit dimmer + flitser + functie kanaal)
- Druk op de [ENTER] toets om de instelling op te slaan.

**Opmerking:** op RDM-compatibele controllers kan deze optie ook op afstand worden ingesteld.

**DIM CURVE**

Wordt gebruikt om de dimmercurve van de masterdimmer in te stellen.

- Druk op de ▲/▼ toetsen tot de gewenste functie op het display verschijnt en bevestig met [ENTER].
- Gebruik de ▲/▼ toetsen om de gewenste modus te selecteren:



- Druk op de toets [ENTER] om de instelling op te slaan.

**BEHAVIOR**

Wordt gebruikt om de reactietijd van de projector te selecteren.

- Druk op de ▲/▼ toetsen tot de gewenste functie op het display verschijnt en bevestig met [ENTER].
- Gebruik de ▲/▼ toetsen om de gewenste modus te selecteren:
  - **[LED]** De projector reageert onmiddellijk, zonder vertraging.
  - **[HALOGEN]** De projector imiteert het gedrag van een halogeenlamp (tragere reactietijd).
- Druk op de [ENTER] toets om de instelling op te slaan.

**LOCKING**

Wordt gebruikt om het instelmenu te vergrendelen tegen ongewenste wijziging van de instellingen.

- Druk op de ▲/▼ toetsen tot de gewenste functie op het display verschijnt en bevestig met [ENTER].
- Gebruik de ▲/▼ toetsen om de gewenste modus te selecteren:
  - **[OFF]** Het instelmenu kan op elk moment worden gebruikt
  - **[ON]** Na een korte tijd wordt het instelmenu vergrendeld, het display toont **[LOCKED \*\*\*\*]**. Ontgrendel het display door de toetsen in deze volgorde in te drukken: **UP, DOWN, UP, DOWN, ENTER**.
- Druk op de [ENTER] toets om de instelling op te slaan.

**NO DMX**

Wordt gebruikt om in te stellen hoe de projector reageert als het DMX-sigitaal plotseling verdwijnt.

- Druk op de ▲/▼ toetsen tot de gewenste functie op het display verschijnt en bevestig met [ENTER].
- Gebruik de ▲/▼ toetsen om de gewenste modus te selecteren:
  - **BLACKOUT** output valt weg als er geen DMX wordt gedetecteerd.
  - **FREEZE:** output op basis van het laatste geldige DMX-sigitaal.
  - **MANUAL:** output kan handmatig worden ingesteld met de encoderknop (zie 11)
- Druk op de [ENTER] toets om de instelling op te slaan.

**Opmerking:** zodra de ingang een DMX-sigitaal detecteert, zal het DMX-sigitaal het apparaat aansturen.

**DISPLAY BLINK**

Wordt gebruikt om te selecteren of het display moet knipperen wanneer het DMX-sigitaal wegvalt.

- Druk op de ▲/▼ toetsen tot de gewenste functie op het display verschijnt en bevestig met [ENTER].
- Gebruik de ▲/▼ toetsen om de gewenste modus te selecteren: **ON / OFF**
- Druk op de [ENTER] toets om de instelling op te slaan.



**FAN SET**

In sommige gevallen moet lawaai van de ventilator tot een minimum worden beperkt. U kunt daarom kiezen uit 3 ventilatorsnelheden.

- Druk op de ▲/▼ toetsen tot de gewenste functie op het display verschijnt en bevestig met [ENTER].
- Gebruik de ▲/▼ toetsen om de gewenste modus te selecteren:
  - **AUTO:** de ventilatorsnelheid wordt automatisch aangepast voor de beste balans tussen lawaai en prestaties (lichtopbrengst). Dit is de beste instelling voor gebruik in theaters, conferentieruimtes, ...
  - **SILENT:** de ventilatorsnelheid is altijd laag om lawaai van de ventilator tot een minimum te beperken. Dit betekent echter wel dat de temperatuur van de LED te hoog kan worden: in dat geval wordt de stroom van de LED automatisch gereduceerd om de LED te beschermen. De lichtopbrengst wordt ook lager.
  - **HIGH:** de LED wordt goed gekoeld, dus kan onder alle omstandigheden de maximale lichtopbrengst worden gegarandeerd. Dit betekent echter dat het lawaai van de ventilator hoger dan gewoonlijk zal zijn.
- Druk op de [ENTER] toets om de instelling op te slaan.

**LED TEMP**

Wordt gebruikt om de LED-temperatuur te controleren

- Druk op de ▲/▼ toetsen tot de gewenste functie op het display verschijnt en bevestig met [ENTER].
- Druk op de toets [ENTER] om te wisselen tussen Celcius [°C] en Fahrenheit [°F].

**DEFAULT**

- **Dit is uw nooduitgang als u de instellingen echt hebt verknald: ga gewoon terug naar de [Factory Defaults] (Fabrieksinstellingen). Er kan ook een gebruikersinstelling worden opgeslagen/geladen.**
- Druk op de ▲/▼ toetsen tot de gewenste functie op het display verschijnt en bevestig met [ENTER].
- Gebruik de ▲/▼ toetsen om de gewenste functie te selecteren:
  - **[Factory]:** standaard fabrieksinstellingen
  - **[USER Def.]:** u kunt de fabrieksinstellingen aanpassen en de nieuwe parameters opslaan als uw persoonlijke "USER-instellingen"
- Press the [ENTER] button:
  - **[Factory Settings] werd geselecteerd:** het display toont "LOAD"
    - Druk op de [ENTER] toets en gebruik de ▲/▼ knoppen om YES / NO te bevestigen.
    - Druk op de [ENTER] toets om te bevestigen
  - **[USER Def.] werd geselecteerd:** het display toont "LOAD"
    - Gebruik de ▲/▼ toetsen LOAD / SAVE te selecteren.
      - Druk op de [ENTER] toets en gebruik de ▲/▼ knoppen om YES / NO te bevestigen.
      - Druk op de [ENTER] toets om te bevestigen
        - **[SAVE] geselecteerd:** de huidige instellingen worden in het geheugen opgeslagen.
        - **[LOAD] geselecteerd:** de eerder opgeslagen instellingen worden geladen

Herstellen naar standaard fabrieksinstellingen:

Naam PARAMETER	Fabrieksstandaard	Standaardinstellingen GEBRUIKER
[CH. MODE]	1CH 8b	Huidige instelling in het menu
[NO DMX]	FREEZE	Huidige instelling in het menu
[LOCKING]	OFF	Huidige instelling in het menu
[DIM CURVE]	SQUARE	Huidige instelling in het menu
[BEHAVIOR]	HALOGEN	Huidige instelling in het menu
[FAN SET]	AUTO	Huidige instelling in het menu
[DISPLAY BLINK]	ON	Huidige instelling in het menu
[LED TEMP: C/F]	CELCIUS	Huidige instelling in het menu

**FIRMWARE**

Toont de huidige firmwareversie in de projector.

- Druk op de toetsen ▲/▼ totdat de gewenste functie op het scherm wordt weergegeven.
- Druk op de [ENTER]-toets: op het scherm wordt de firmwareversie weergegeven.

**Opmerking:** De firmware van dit apparaat kan worden opgewaardeerd door gebruik te maken van onze speciale "Firmware Updater 2" (afzonderlijk verkrijgbaar van Briteq). U kunt hierover meer informatie vinden in de gebruiksaanwijzing van het hulpprogramma voor opwaarderen of op onze website: <https://briteq-lighting.com/firmware-updater-2>

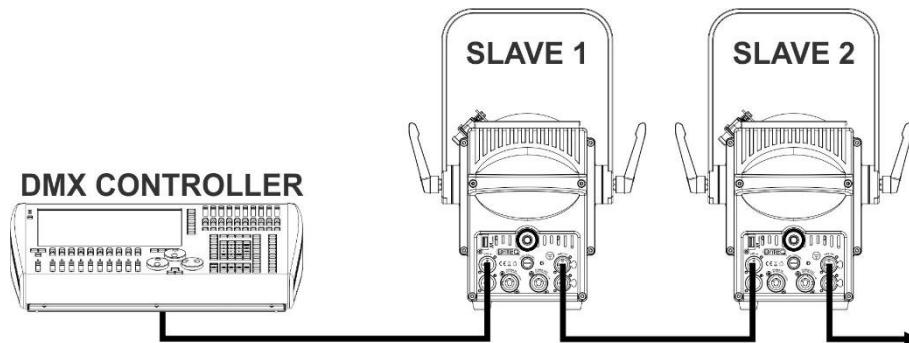
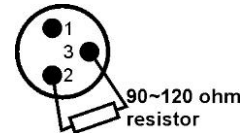
## ELEKTRISCHE INSTALLATIE



**Belangrijk:** De elektrische installatie dient alleen door gekwalificeerd personeel te worden uitgevoerd, in overeenstemming met de voorschriften voor elektrische en mechanische veiligheid in uw land.

### Elektrische installatie voor twee of meer apparaten in de DMX-modus:

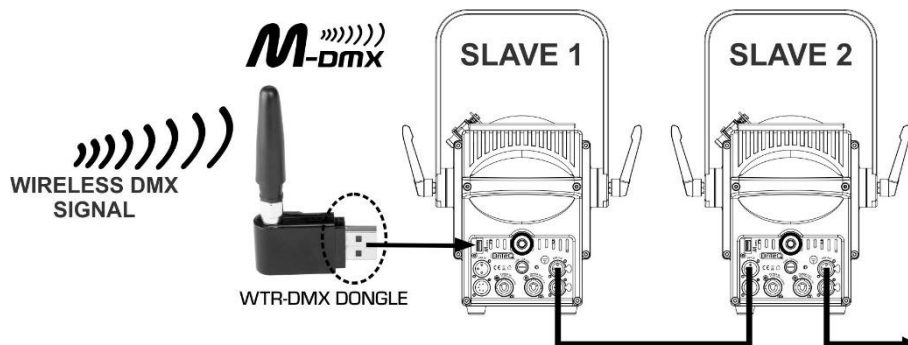
- Het DMX-protocol is een veel gebruikt hogesnelheidssignaal om intelligente lichtapparatuur aan te sturen. U dient uw DMX-controller en alle aangesloten apparaten door te koppelen.
- Penbezetting 3-pens XLR-connector: Pen1 = AARDE ~ Pen2 = Negatief signaal (-) ~ Pen3 = Positief signaal (+)
- Ter voorkoming van vreemd gedrag van de lichteffecten als gevolg van storingen, dient er aan het eind van de keten een terminator van 90 Ω tot 120 Ω te worden gebruikt. Gebruik nooit Y-verdeelkabels, dit werkt gewoon niet!
- Zorg ervoor dat alle apparaten op het lichtnet zijn aangesloten.
- Elk apparaat in de keten heeft het juiste startadres nodig, zodat het weet welke commando's van de controller het moet decoderen.



### Elektrische installatie voor twee of meer apparaten met WIRELESS DMX:

Dezelfde procedure als voor een standaard DMX-setup, maar dan met 2 mogelijkheden:

- **Enkel W-DMX:** alle projectoren zijn uitgerust met een optionele WTR-DMX DONGLE! (Briteq code: 4645). De DMX-controller stuurt een DRAADLOOS DMX-signaal naar alle units.
- **Mixed W-DMX:** de eerste projector is uitgerust met een optionele WTR-DMX DONGLE! (Briteq-code: 4645). Het draadloze DMX-signaal dat naar de eerste projector wordt gestuurd is ook beschikbaar op zijn DMX-uitgang. Alle andere DMX-apparatuur kan worden aangesloten op de eerste projector met behulp van een standaard DMX-kabel.



## RDM-FUNCTIES/INSTELLING OP AFSTAND

RDM betekent "Remote Device Management" (Extern apparatenbeheer). Deze projector werkt met een beperkte set RDM-functies, wat betekent dat hij een tweerichtingscommunicatie met een RDM-compatibele DMX-controller tot stand kan brengen. Enkele van deze functies staan hieronder kort uitgelegd, andere functies zullen in de toekomst worden toegevoegd.

- De DMX-controller stuurt een "identificatiecommando", alle RDM-apparaten reageren en sturen hun uniek apparaat-ID.
- De DMX-controller vraagt elk RDM-apparaat om bepaalde algemene gegevens zodat het kan identificeren welke apparaten zijn aangesloten. De projector antwoordt:
  - **Apparaatnaam:** BT-THEATRE 100MZ
  - **Fabrikant:** Briteq®
  - **Categorie:** LED-dimmer
  - **Firmware:** x.x.x.x (firmwareversie van de projector)
  - **DMX-adres:** xxx (huidig DMX-startadres van de projector)
  - **DMX-aantal:** xx (aantal DMX-kanalen dat door de projector wordt gebruikt)
  - **Persoonlijkheid:** xx (huidige persoonlijkheid [of DMX-bedrijfsmodus] die door de projectors wordt gebruikt)
- De DMX-controller kan bepaalde commando's naar elk RDM-apparaat sturen om de apparaten op afstand in te stellen. Hierdoor kan de installatie van de projectors op afstand worden uitgevoerd.

### De volgende functies kunnen op afstand worden beheerd:

Er is geen ladder meer nodig om alle apparaten één voor één in te stellen!

- **DMX-STARTADRES:** Het startadres kan op afstand worden ingesteld van 001 tot xxx.
- **PERSOONLIJKHEID:** De DMX-bedrijfsmodus (DMX-overzicht) kan op afstand worden ingesteld.

Deze 2 functies maken het mogelijk om voor alle projectors op de DMX-controller een complete DMX-patch voor te bereiden en deze gegevens gelijktijdig naar alle projectors te sturen. Er worden in de toekomst meer functies toegevoegd.

# GEBRUIKSAANWIJZING

**Opmerking:** wanneer de projector wordt ingeschakeld wordt er op het scherm [“UPDATE WAIT ...”] weergegeven. Dit bericht informeert u dat INDIEN u de firmware wilt opwaarderen, dat u dit dient te doen terwijl dit bericht op het scherm wordt weergegeven. U kunt dit bericht bij normaal gebruik volledig negeren.

**A. Standalone 1 eenheid – handmatige bediening:**

- Sluit gewoon de projector aan op het lichtnet.
- De optie [NO DMX Mode] in het instellingenmenu moet worden ingesteld op [MANUAL]
- Bediening gebeurt via de ENCODER
- Zie de punt 11 in het hoofdstuk BESCHRIJVING voor meer informatie.

**B. Aangestuurd via de universele DMX-controller (bekabeld of draadloos):**

- Sluit alle apparaten op elkaar aan. Raadpleeg het hoofdstuk “Elektrische installatie voor twee of meer apparaten in de DMX-modus” om te leren hoe dit te doen (vergeet niet om alle eenheden juist te adresseren!).
- Sluit alle apparaten aan op het lichtnet en zet de DMX-regelaar aan.

Aangezien elk apparaat een eigen DMX-adres heeft, kunt u ze individueel bedienen. Onthoud dat ieder apparaat een verschillend aantal DMX-kanalen kan gebruiken, afhankelijk van de DMX-modus die u in het menu hebt geselecteerd. Zie de verschillende DMX-diagrammen:

Zie de verschillende DMX-diagrammen:

1CH 8b	2CH 16b	3CH 16bS	4CH 16bF	VALUES	FUNCTION	REMARKS
1	1	1	1	000-255	Dimmer coarse (0-100%)	
	2			2	000-255	Dimmer fine
		3	3	000-005	Open (no strobe)	
				006-125	Normal strobe (slow → fast)	
				126-135	Open (no strobe)	
				136-255	Random strobe (slow → fast)	
		4	4	000-020	No function	<b>FUNCTION CHANNEL</b>
				021-025	Dim curve: Linear	Delay 3s
				026-030	Dim curve: Square	Delay 3s
				031-035	Dim curve: Inverse Square	Delay 3s
				036-040	Dim curve: S-Curve	Delay 3s
				041-060	No function	
				061-065	Dim behavior: LED	Delay 3s
				066-070	Dim behavior: HALOGEN	Delay 3s
				071-090	No function	
				091-095	No DMX: Freeze mode	Delay 3s
				096-100	No DMX: blackout mode	Delay 3s
				101-105	No DMX: Manual mode	Delay 3s
				106-125	No function	
				126-130	Display: BLINK ON	Delay 3s
				131-135	Display: BLINK OFF	Delay 3s
				136-155	No function	
				156-160	FAN: SILENT mode	Delay 3s
				161-165	FAN: AUTO mode	Delay 3s
				166-170	FAN: HIGH mode	Delay 3s
				171-255	No function	

## ONDERHOUD

- Zorg ervoor dat de plaats onder de installatie tijdens het onderhoud vrij is van ongewenste personen.
- Schakel het apparaat uit, ontkoppel het netsnoer en wacht totdat het apparaat is afgekoeld.

### Tijdens de inspectie dienen de volgende punten te worden gecontroleerd:

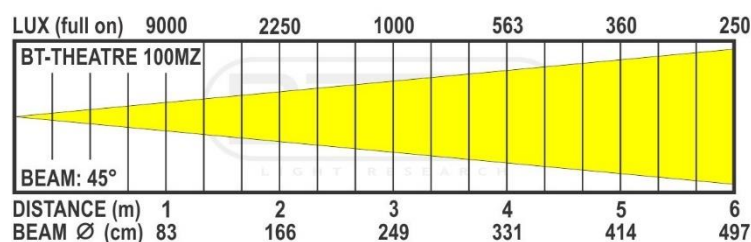
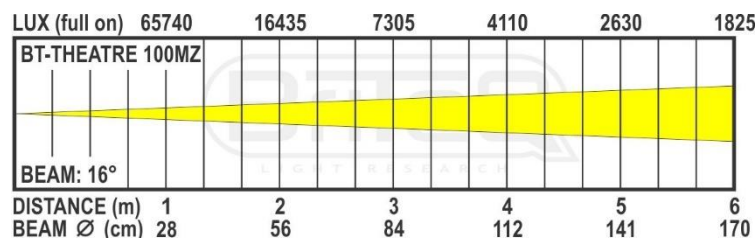
- Alle voor de bevestiging van het apparaat en zijn onderdelen gebruikte schroeven dienen goed vast te zitten en mogen niet zijn gecorrodeerd.
- Behuizingen, bevestigingen en installatieplaatsen (plafond, truss, ophangingen) moeten volledig vrij zijn van enige vervorming.
- Wanneer een optische lens zichtbaar is beschadigd als gevolg van scheuren of diepe krassen, moet hij worden vervangen.
- De netsnoeren moeten in perfecte staat zijn en onmiddellijk worden vervangen, wanneer er ook maar een klein probleem wordt ontdekt.
- Om het apparaat tegen oververhitting te beschermen, moeten de ventilatoren (indien aanwezig) en ventilatieopeningen maandelijks worden gereinigd.
- Het interieur van het apparaat dient jaarlijks met een stofzuiger of luchtspuit te worden gereinigd.
- Het reinigen van de interne en externe optische lenzen en/of spiegels moet regelmatig worden uitgevoerd om de lichtopbrengst te optimaliseren. De frequentie van reiniging is afhankelijk van de omgeving waarin het armatuur werkt: een vochtige, rokerige of bijzonder vuile omgeving kan leiden tot een grotere opeenhoping van vuil op de optiek van het apparaat.
  - Reinig met een zachte doek en gebruik hierbij normale reinigingsmiddelen voor glas.
  - Droog de onderdelen altijd zorgvuldig.

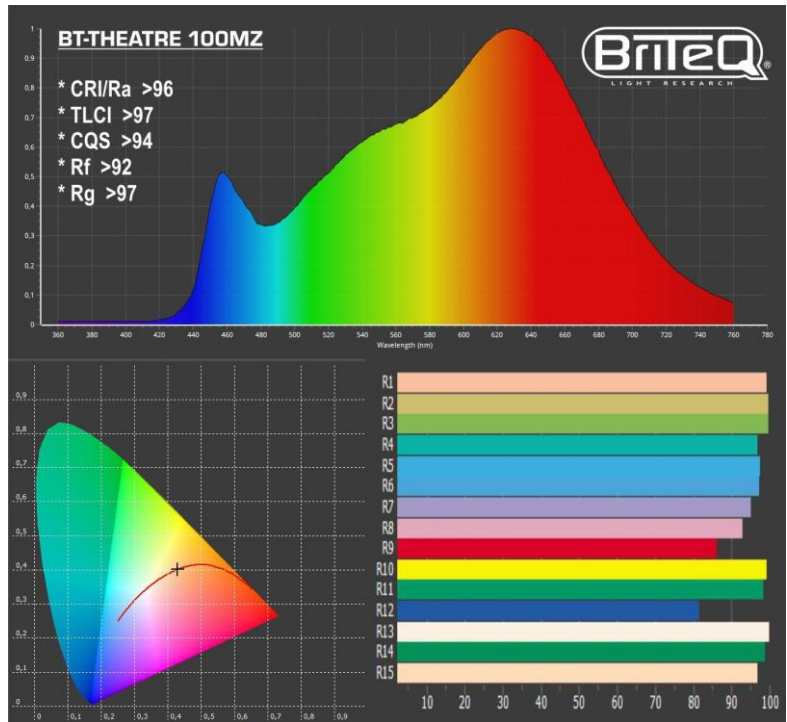
**Let op:** Wij raden ten sterkste aan om het inwendig reinigen door gekwalificeerd personeel uit te laten voeren!

## SPECIFICATIES

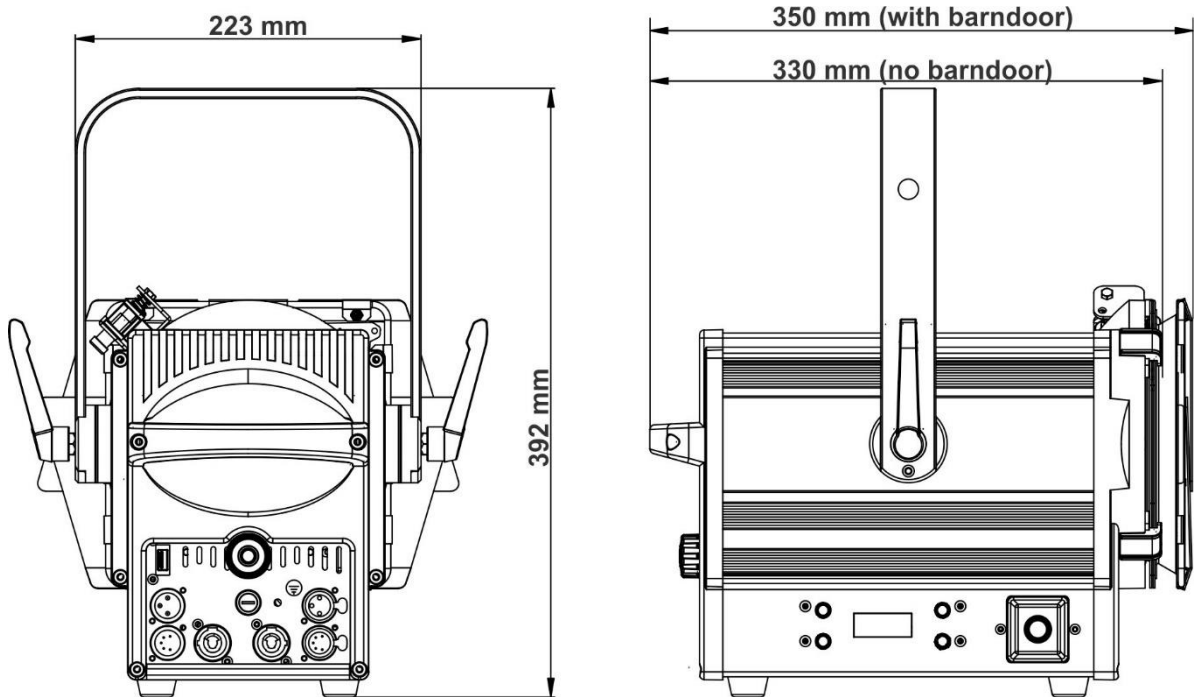
Dit apparaat is ontstoord. Dit apparaat voldoet aan de eisen van de huidige Europese en nationale richtlijnen. De conformiteit werd vastgesteld en de desbetreffende verklaringen en documenten zijn door de fabrikant gedeponneerd.

<b>Stroomtoevoer:</b>	AC 110 - 240V, 50/60Hz
<b>Zekering :</b>	T2A / 250V (20x5mm)
<b>Opgenomen vermogen (max.):</b>	105 Watt
<b>Stroomaansluitingen:</b>	Vergrendelbare power connectoren (Neutrik® PowerCON compatibel)
<b>DMX-aansluitingen:</b>	3&5 pin-XLR mannelijke / vrouwelijke ingangen + uitgangen
<b>Lamp:</b>	LED, 100W Warm wit CCT 3000K (+/-100K)
<b>CRI:</b>	>95
<b>Stralingshoek:</b>	handmatige zoom 12° ~ 45°
<b>Veldhoek:</b>	handmatige zoom 22° ~ 60°
<b>IP-rating:</b>	IP30
<b>Afmetingen:</b>	Zie tekening
<b>Gewicht:</b>	7,25 kg (inclusief barndoor)





**AFMETINGEN:**



De informatie kan zonder voorafgaande kennisgeving worden gewijzigd  
 U kunt de nieuwste versie van deze gebruiksaanwijzing downloaden van onze website:  
[www.briteq-lighting.com](http://www.briteq-lighting.com)



## MAILING LIST

**EN: Subscribe today to our mailing list for the latest product news!**

**FR: Inscrivez-vous à notre liste de distribution si vous souhaitez suivre l'actualité de nos produits!**

**NL: Abonneer je vandaag nog op onze mailinglijst en ontvang ons laatste product nieuws!**

**DE: Abonnieren Sie unseren Newsletter und erhalten Sie aktuelle Produktinformationen!**

**ES: Suscríbete hoy a nuestra lista de correo para recibir las últimas noticias!**

**PT: Inscreva-se hoje na nossa mailing list para estar a par das últimas notícias!**

**[WWW.BRITEQ-LIGHTING.COM](http://WWW.BRITEQ-LIGHTING.COM)**

**Copyright © 2020 by BEGLEC NV**

't Hofveld 2C ~ B1702 Groot-Bijgaarden ~ Belgium

Reproduction or publication of the content in any manner, without express permission of the publisher, is prohibited.