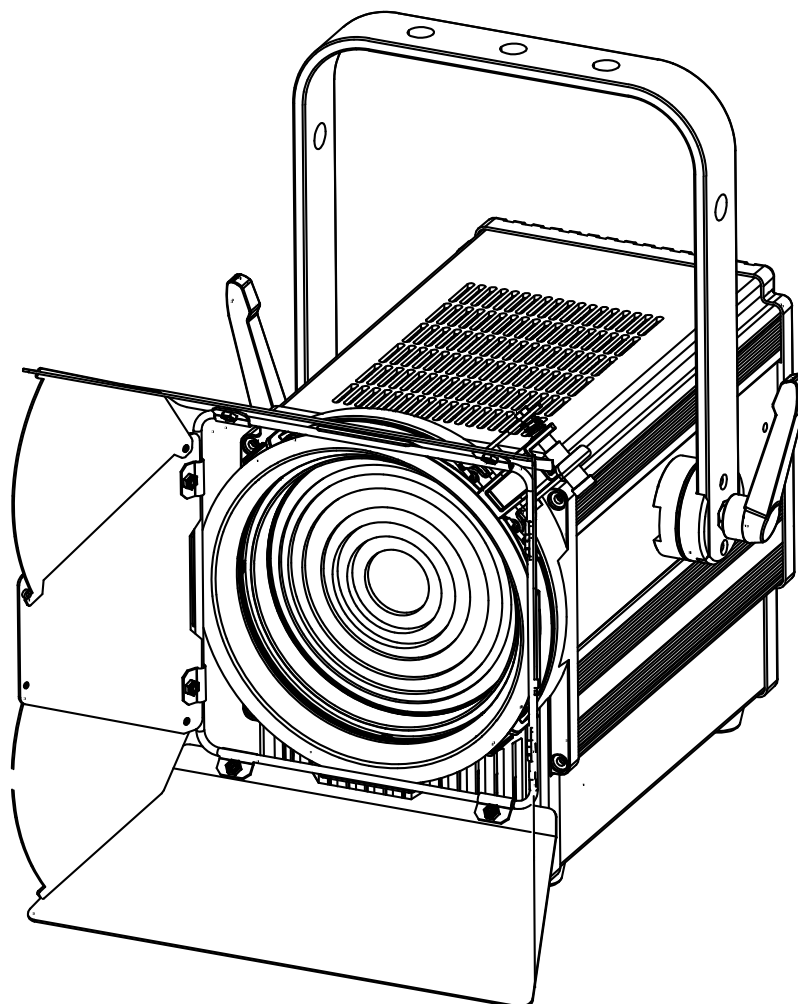


BT-THEATRE 200TW ***Tunable White***



DEUTSCH **Bedienungsanleitung**

Other languages can be downloaded from:
WWW.BRITEQ-LIGHTING.COM



Version: 1.0





EN - DISPOSAL OF THE DEVICE

Dispose of the unit and used batteries in an environment friendly manner according to your country regulations.

FR - DÉCLASSER L'APPAREIL

Débarrassez-vous de l'appareil et des piles usagées de manière écologique conformément aux dispositions légales de votre pays.

NL - VERWIJDEREN VAN HET APPARAAT

Verwijder het toestel en de gebruikte batterijen op een milieuvriendelijke manier conform de in uw land geldende voorschriften.

DU - ENTSORGUNG DES GERÄTS

Entsorgen Sie das Gerät und die Batterien auf umweltfreundliche Art und Weise gemäß den Vorschriften Ihres Landes.

ES - DESHACERSE DEL APARATO

Reciclar el aparato y pilas usadas de forma ecologica conforme a las disposiciones legales de su país.

PT - COMO DESFAZER-SE DA UNIDADE

Tente reciclar a unidade e as pilhas usadas respeitando o ambiente e em conformidade com as normas vigentes no seu país.

BEDIENUNGSANLEITUNG

Vielen Dank für den Kauf dieses BRITEQ®-Produkts. Bitte lesen Sie bitte diese Bedienungshinweise sorgfältig vor der Inbetriebnahme durch, um alle Möglichkeiten des Geräts voll zu nutzen sowie zu Ihrer eigenen Sicherheit.

EIGENSCHAFTEN

- Leistungsstarker 200W LED-Fresnel mit einstellbarer CCT.
- Doppel-LED (100W 2800K + 100W 6000K) für einstellbares Weiß mit CCT von 2800K bis 6000K !
- Der perfekte Allround-Projektor für TV-Aufnahmen, Theater, Verleih, Messestände!
- Außergewöhnliche photometrische / preisliche Leistung: CRI/Ra > 96, TLCI > 98, CQS > 96, Rf > 94, Rg > 100 (@3000K)
- Manuelle Einstellung des Strahlwinkels: 12° ~ 56° (Feldwinkel: 20° ~ 67°)
- Manuelle CCT-Voreinstellungen bei Verwendung im Standalone-Modus: 2800K, 3000K, 3200K, 4000K, 4300K, 5600K, 6000K
- Farbrahmen für die Verwendung von Farbfiltern und achtblättrigem Flügeltor im Lieferumfang
- Keine schweren und teuren Dimmerpacks mehr erforderlich!
- Sehr leiser Betrieb: temperaturgeregelter, geräuscharmer Kühlventilator
- Flimmerfreie TV-Aufnahmen dank einstellbarer LED-Refresh-Rate: 600 Hz bis 4800 Hz!
- Manuell oder DMX-gesteuert: 5 verschiedene Kanalmodi (8bit & 16bit Dimmen) für maximale Flexibilität.
- Kann im 1-Kanal-DMX-Modus verwendet werden, mit CCT-Preset Ihrer Wahl.
- Vorbereitet für drahtloses DMX: einfach einen optionalen WTR-DMX DONGLE einstecken! (Briteq®-Code: 4645)
- Flimmerfreie TV-Aufnahmen dank 1,2kHz LED-Refresh-Rate!
- Manuelle Dimmung & Zoom-/Fokussteuerung: einfache Ausrichtung des Projektors auf der Bühne + Einsatz auf Messeständen.
- Wählbares Lampenverhalten: Halogenlampe (langsam) oder LED (schnell)
- Vier Dimmerkurven: linear, quadratisch, inverses Quadrat, S-Kurve
- Im Falle eines DMX-Ausfalls können Sie zwischen manuellem, Blackout- und Freeze-Modus wählen.
- RDM-Funktionalität für einfache Feineinstellung & Überwachung: DMX-Adressierung, Kanalmodus, Temperatur, ...
- Lock-Funktion zur Vermeidung unerwünschter Änderung der Einstellungen.
- Fabrik- und Benutzereinstellungen können gespeichert/geladen werden.
- 3- & 5-polige DMX-Ein-/Ausgänge sowie PowerCON®-kompatible verriegelbare Stromversorgungsanschlüsse für einfaches Daisy-Chaining.

VOR GEBRAUCH

- Vor der Erstbenutzung das Gerät zuerst auf Transportschäden überprüfen. Sollte das Gerät einen Schaden aufweisen, benutzen Sie es nicht, sondern wenden Sie sich unverzüglich an Ihren Händler.
- **Wichtig:** Dieses Gerät hat das Werk unbeschädigt und gut verpackt verlassen. Es ist wichtig, dass der Benutzer sich streng an die Sicherheitshinweise und Warnungen in der Bedienungsanleitung hält. Schäden durch unsachgemäße Handhabung sind von der Garantie ausgeschlossen. Der Händler übernimmt keine Verantwortung für Schäden, die durch Nichtbeachtung der Bedienungsanleitung entstanden sind.
- Die Bedienungsanleitung zum zukünftigen Nachschlagen bitte an einem sicheren Ort aufbewahren. Bei Verkauf oder sonstiger Weitergabe des Geräts bitte die Bedienungsanleitung beifügen.

Packungsinhalt prüfen:

Bitte überprüfen Sie, ob die Verpackung folgende Artikel enthält:

- Bedienungsanleitung in Englisch, andere Sprachen können auf unserer Website heruntergeladen werden.
- BT-THEATRE 200TW
- 8-flügelige Torblende
- Farbrahmen
- PowerCon® Netzkabel

SICHERHEITSHINWEISE:



ACHTUNG: Um sich nicht der Gefahr eines elektrischen Schlags auszusetzen, entfernen Sie nicht die obere Abdeckung. Im Geräteinneren befinden sich keine vom Benutzer wartbaren Teile. Überlassen Sie Reparatur- und Wartungsarbeiten dem qualifizierten Kundendienst.



Das Blitzsymbol innerhalb eines gleichseitigen Dreiecks warnt den Benutzer vor nicht isolierter „gefährlicher Spannung“ im Inneren des Produktgehäuses, die so stark sein kann, dass für Personen die Gefahr von Stromschlägen besteht.



Das Ausrufezeichen im Dreieck weist den Benutzer auf wichtige Bedienungs- und Wartungshinweise in den Dokumenten hin, die dem Gerät beiliegen.



Dieses Symbol bedeutet: Nur zur Benutzung in geschlossenen Räumen



Dieses Symbol bedeutet: Die Bedienungsanleitung lesen



Dieses Symbol legt fest: Den minimalen Abstand von beleuchteten Objekten. Der minimale Abstand zwischen Projektor und der beleuchteten Fläche muss mehr als 1 Meter betragen



Das Gerät eignet sich nicht für die direkte Montage auf gängigen entflammenden Flächen. (Nur für die Montage auf nicht-brennbaren Flächen geeignet)



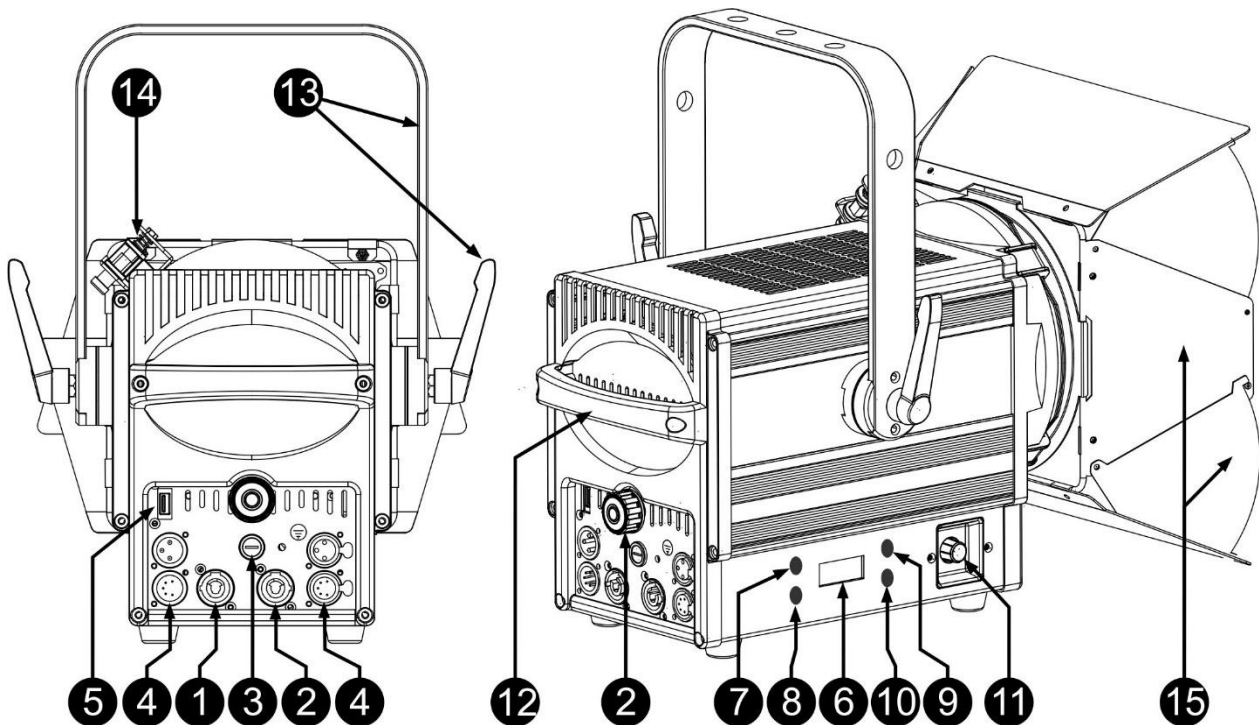
ACHTUNG: Nicht direkt in die Lichtquelle blicken. Das kann für die Augen schädlich sein.

- Aus Umweltschutzgründen die Verpackung bitte wiederverwenden oder richtig trennen.
- Zur Vermeidung von Feuer und Stromschlag das Gerät weder Regen noch Feuchtigkeit aussetzen.
- Zur Vermeidung von Kondensation im Inneren des Geräts bitte nach dem Transport in eine warme Umgebung einige Zeit zum Temperatenausgleich ausgeschaltet stehen lassen. Kondensation kann zu Leistungsverlust des Geräts oder gar Beschädigungen führen.
- Nur für den Einsatz in geschlossenen Räumen.
- Keine Metallgegenstände oder Flüssigkeiten ins Innere des Geräts gelangen lassen. Ein Kurzschluss oder eine Fehlfunktion können die Folge sein. Falls es doch einmal vorkommen sollte, bitte sofort den Netzstecker ziehen und vom Stromkreis trennen.
- Das Gerät nur an einem gut belüfteten Ort und entfernt von entflammenden Materialien oder Flüssigkeiten aufstellen. Das Gerät muss mindestens 50 cm von allen umgebenden Wänden entfernt montiert werden.
- Die Ventilationsöffnungen nicht abdecken, da Überhitzungsgefahr.
- Nicht in staubiger Umgebung verwenden und regelmäßig reinigen.
- Für Kinder unerreichbar aufbewahren.
- Unerfahrene Personen dürfen das Gerät nicht bedienen.
- Umgebungstemperatur darf 40°C nicht überschreiten. Das Gerät bei höheren Umgebungstemperaturen nicht verwenden.
- Stellen Sie sicher, dass sich während des Auf- oder Abbaus und der Wartung keine unbefugten Personen unterhalb des Geräts befinden.
- Lassen Sie das Gerät etwa 10 Minuten abkühlen, bevor Sie mit der Wartung beginnen.
- Stets den Netzstecker ziehen, wenn das Gerät für einen längeren Zeitraum nicht genutzt oder es gewartet wird.
- Die elektrische Installation darf nur von qualifiziertem Personal, unter Beachtung der Vorschriften zur elektrischen und mechanischen Sicherheit in Ihrem Land durchgeführt werden.
- Stellen Sie sicher, dass Netzspannung mit den Angaben auf dem Geräteaufkleber übereinstimmt.
- Das Gerät nicht mit einem beschädigten Netzkabel in Betrieb nehmen. Wenn das Netzkabel gequetscht oder beschädigt wurde, schalten Sie das Gerät sofort aus. Im Falle von Beschädigungen muss das Netzkabel vom Hersteller, einem autorisierten Kundendienstmitarbeiter oder einer ähnlich qualifizierten Person ersetzt werden, um Gefährdungen zu vermeiden.
- Lassen Sie das Netzkabel niemals mit anderen Kabeln in Berührung kommen!
- Zur Einhaltung der Sicherheitsbestimmungen muss das Gerät geerdet sein.
- Das Gerät nicht an einen Dimmer anschließen.
- Ausschließlich vorschriftsmäßige und zugelassene Sicherheitskabel zur Installation verwenden.
- Zur Vorbeugung gegen elektrische Schläge keine Abdeckungen entfernen. Im Geräteinneren befinden sich keine zu wartenden Teile.
- Eine Sicherung **niemals** reparieren oder überbrücken. Eine durchgebrannte Sicherung **immer** durch eine Sicherung gleichen Typs und mit gleichen elektrischen Spezifikationen ersetzen!
- Bei Fehlfunktion das Gerät nicht benutzen und sich sofort mit dem Händler in Verbindung setzen.

- Bei sichtbaren Beschädigungen müssen Gehäuse und Optik ersetzt werden.
- Bei Transport bitte die Originalverpackung verwenden, um Schäden am Gerät zu vermeiden.
- Aus Sicherheitsgründen dürfen an dem Gerät keine unbefugten Veränderungen vorgenommen werden.

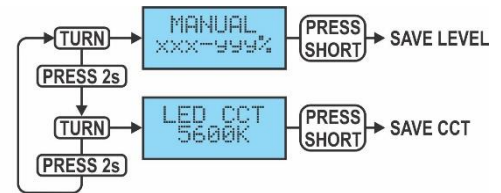
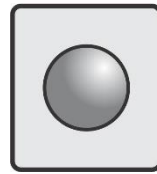
Wichtig: Nicht direkt in die Lichtquelle blicken! Das Gerät nicht verwenden, wenn sich Personen im Raum befinden, die unter Epilepsie leiden.

BESCHREIBUNG:



1. **NETZSPANNUNG:** Ausgestattet mit verriegelbaren Stromanschlüssen. Schließen Sie hier das mitgelieferte Netzkabel an ein beliebiges PowerCon® Verlängerungskabel an.
2. **NETZAUSGANG:** Wird zur Kaskadierung der Leistung mit mehreren anderen Projektoren verwendet. Achten Sie immer auf die maximale Belastung beim Hinzufügen der Projektoren! Spezielle Multi-Kabel (PowerCON® + DMX XLR-Kabel sind optional erhältlich: siehe unsere Webseite!)
3. **NETZSICHERUNG:** Schützt das Gerät im Falle von elektrischen Problemen. Verwenden Sie immer die vorgeschriebene Sicherung!
4. **DMX-EINGANG/AUSGANG:** Sowohl 3-polige als auch 5-polige Ein-/Ausgänge stehen zur Verfügung zur Kaskadierung des Beamers mit anderen Geräten, die von einem DMX-Controller gesteuert werden.
5. **M-DMX EINGANG :** Dieser USB Anschluss ist NICHT dafür da um das Gerät upzudaten bzw. an den PC anzuschließen! Dieser USB Anschluß ist nur für drahtloses DMX. Stecken Sie einfach den (optionalen) WTR-DMX DONGLE von BRITEQ® in diesen USB Anschluß und sie haben drahtloses DMX! Darüber hinaus können sie weitere DMX-gesteuerte Geräte an den DMX-Ausgang anschließen, so dass sie die drahtlose DMX-Funktion mit allen angeschlossenen Geräten gemeinsam nutzen können! Im Setup-Menü können Sie keine weiteren Einstellungen vornehmen, sondern folgen sie einfach den Anweisungen im Benutzerhandbuch des WTR-DMX DONGLE von BRITEQ®. Der separate WTR-DMX DONGLE ist erhältlich bei WWW.BRITEQ-LIGHTING.COM (Bestellcode: 4645)
6. **DISPLAY:** Zeigt die verschiedenen Menüs und die gewählten Funktionen an:
7. **Taste [MENU]:** Wählt das Setup-Menü aus oder verlässt es wieder - kann auch zum Aufrufen einer höheren Ebene im Setup-Menü verwendet werden.
8. **Taste [ENTER]:** Wählt eine Menüoption aus oder bestätigt eine Einstellung.
9. **Taste ▲:** Geht zur vorherigen Menüoption oder erhöht einen Parameterwert.
10. **Taste ▼:** Geht zur nächsten Menüoption oder verringert einen Parameterwert.
11. **ENCODER:** zur einfachen Verwendung einiger praktischer Funktionen:
 - **DMX-Modus:** Drücken Sie den Encoder, um den Ausgang während 10 Sekunden auf 100% zu setzen. Sehr praktisch zum Ausrichten und Einstellen des Lichtstrahls in einem Theater!
 - **HANDBETRIEB:** Sehen Sie sich die Abbildung an, um leicht zu verstehen, wie der Encoder zu benutzen ist:

- **DIMMERPEGEL ÄNDERN:** Drehen Sie den Encoder, um den Lichtoutput manuell zu ändern. Drücken Sie den Encoder kurz, wenn Sie die neue Lichtleistung für eine spätere Verwendung speichern möchten.



- **CCT ÄNDERN:** Drücken Sie den

Encoder, bis das Display [LED CCT] anzeigt. Drehen Sie den Encoder, um die gewünschte CCT zu wählen. Drücken Sie den Encoder kurz, wenn Sie die neue CCT für die zukünftige Verwendung speichern möchten. Drücken Sie den Encoder erneut für +/-2 Sekunden, um zur Dimmer-Einstellung zurückzukehren.

- HANDGRIFF:** wird zum Ausrichten des Scheinwerfers verwendet. Kann auch zur Befestigung des Sicherheitskabels während der Installation verwendet werden, siehe Abschnitt "Überkopfmontage"
- SICHERHEITSÖSE:** zur Anbringung eines Sicherheitskabels bei Überkopfmontage, s. Abschnitt „Überkopfmontage“.
- VERSCHLUSSKLAMMER:** Die Klammer wird verwendet, um die Torblende und den Farbrahm zu fixieren. Drücken Sie die Klammer auf der Seite, um sie zu öffnen.
- FLÜGELTORE:** Sie erleichtern die Formgebung des Lichts, das aus dem Gerät austritt. Weiter verhindern sie die von der Fresnellinse erzeugte charakteristische Streuung des Lichts vor Ausbreitung in unerwünschte Bereiche, wie in die Augen der Zuschauer. Drehen Sie einfach die 4-Flügel Tore in die gewünschte Position.

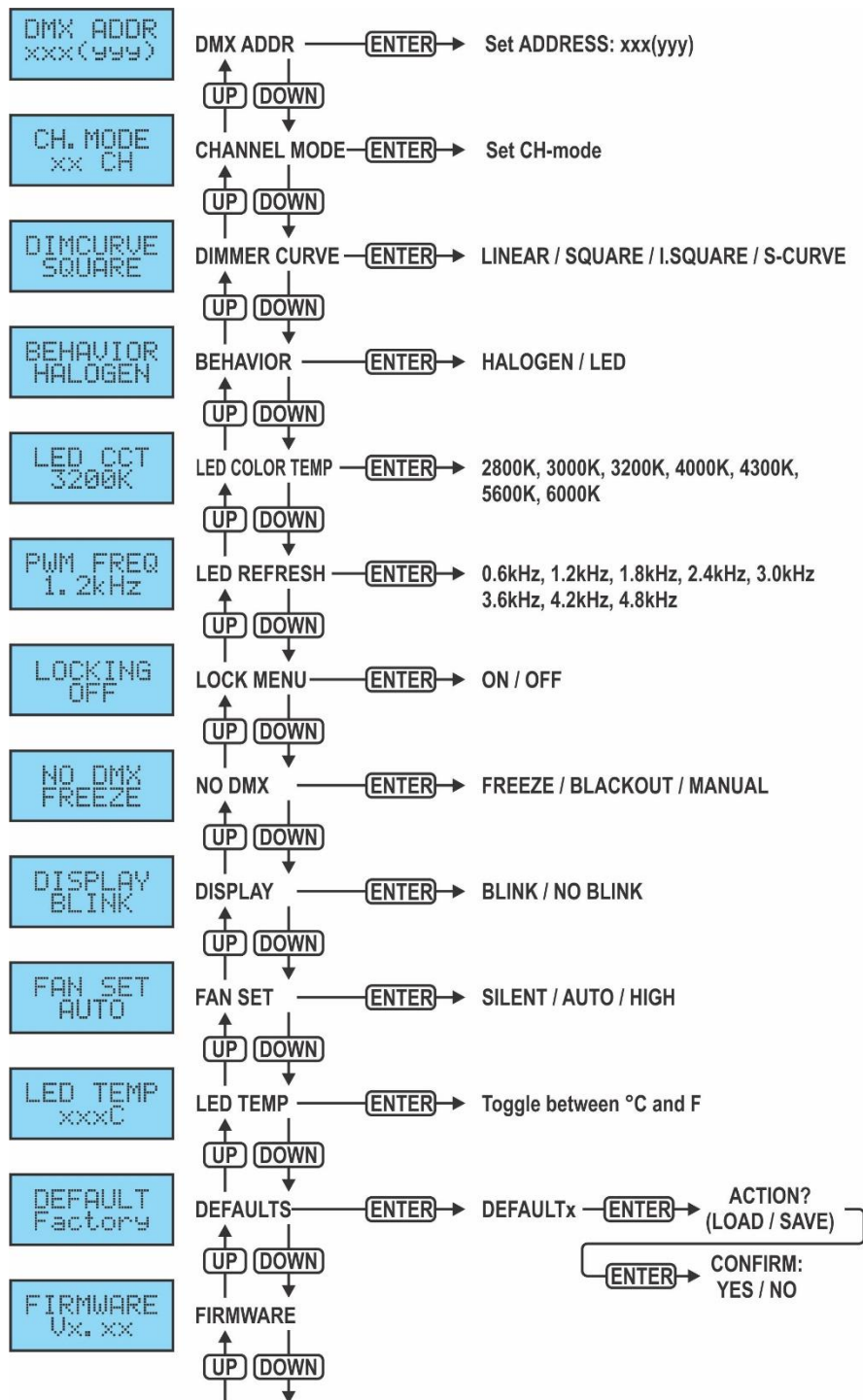
ÜBERKOPF-MONTAGE

- **Wichtig:** Die Montage ausschließlich von qualifiziertem Fachpersonal durchführen lassen. Unvorschriftsmäßige Montage kann erhebliche Verletzungen bzw. Schäden verursachen. Die Überkopf-Montage setzt die entsprechende Erfahrung voraus! Die Belastungsgrenzen müssen beachtet, geeignetes Installationsmaterial muss verwendet und das installierte Gerät muss in regelmäßigen Abständen überprüft werden.
- Stellen Sie sicher, dass sich während des Auf- oder Abbaus und der Wartung keine unbefugten Personen unterhalb des Geräts befinden.
- Das Gerät nur an einem gut belüfteten Ort und entfernt von entflammaren Materialien bzw. Flüssigkeiten aufstellen. Das Gerät muss **mindestens 50 cm** von allen umgebenden Wänden entfernt montiert werden.
- Das Gerät außerhalb der Reichweite von Personen und nicht in niedrigen Durchgängen oder in der Nähe von Sitzgelegenheiten installieren.
- Vor Montage sicherstellen, dass die gewählte Position wenigstens das 10-fache Gerätegewicht aufnehmen kann.
- Zur Aufhängung stets geeignetes Befestigungsmaterial verwenden, welches das 12-fache Gerätegewicht aushalten kann. Eine zweite Sicherheitsaufhängung muss angebracht werden, die ein Absacken des Geräts von mehr als 20 cm verhindert, sollte die Befestigung brechen.
- Das Gerät gut befestigen. Eine freischwingende Aufhängung ist gefährlich und sollte auf gar keinen Fall in Betracht gezogen werden!
- Die Ventilationsöffnungen nicht abdecken, da Überhitzungsgefahr.
- Der Betreiber muss sicherstellen, dass die sicherheitsrelevanten und technischen Installationen vor Erstbetrieb fachmännisch vorgenommen worden sind. Installationen sollten jährlich durch qualifiziertes Fachpersonal überprüft werden, um jederzeit einen sicheren Betrieb zu gewährleisten.



SETUP-MENÜ/EINRICHTEN

Mit dem Setup-Menü können Sie den Projektor vollständig konfigurieren. Alle Einstellungen bleiben erhalten, wenn das Gerät vom Netz getrennt wird. Drücken Sie immer zuerst die [MENU]-Taste, um das Setup-Menü aufzurufen.



DMX ADDR

Dient zur Einstellung der gewünschten DMX-Adresse.

- Drücken Sie die Tasten ▲/▼, bis die gewünschte Funktion auf dem Display angezeigt wird, und bestätigen Sie mit [ENTER].
- Wählen Sie mit den Tasten ▲/▼ die gewünschte DMX512-Adresse aus. Die letzte belegte DMX-Adresse wird ebenfalls angezeigt: dies erleichtert die Einstellung der Adresse des nächsten Gerätes in der Kette.
- Drücken Sie die [ENTER]-Taste, um die Einstellung zu speichern.

Hinweis: Bei RDM-kompatiblen Steuerungen kann diese Option auch ferngesteuert eingestellt werden.

CH. MODE

Wird verwendet, um den gewünschten Kanalmodus einzustellen.

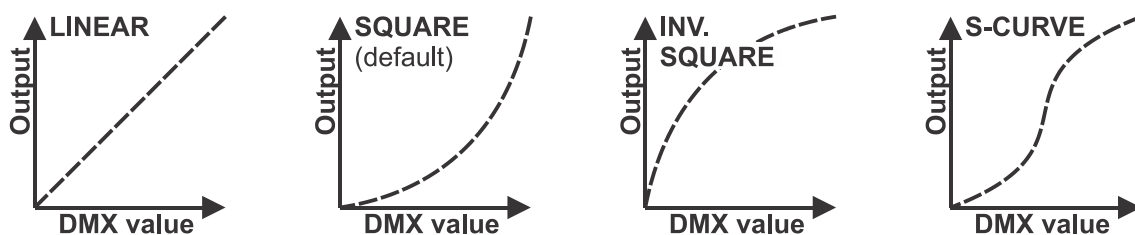
- Drücken Sie die Tasten ▲/▼, bis die gewünschte Funktion angezeigt wird, bestätigen Sie mit [ENTER].
- Verwenden Sie die Tasten ▲/▼, um die gewünschte Option auszuwählen:
 - **[1CH 8b]** : 1 Kanal Modus (8bit Dimmer, CCT im Setup-Menü ausgewählt)
 - **[2CH 8b]** : 1 Kanal Modus (8bit Dimmer + CCT Kanal)
 - **[3CH 16b]** : 3 Kanal Modus (16bit Dimmer + CCT Kanal)
 - **[4CH 16bS]** : 4 Kanal Modus (16bit Dimmer + Strobe + CCT Kanal).
 - **[5CH 16bF]** : 5 Kanal Modus (16bit Dimmer + Strobe + Funktionskanal + CCT Kanal)
- Drücken Sie die [ENTER]-Taste, um die Einstellung zu speichern.

Hinweis: Bei RDM-kompatiblen Steuerungen kann diese Option auch ferngesteuert eingestellt werden.

DIM CURVE

Dient zur Einstellung der Dimmerkurve des Master-Dimmers.

- Drücken Sie die Tasten ▲/▼, bis die gewünschte Funktion angezeigt wird, bestätigen Sie mit [ENTER].
- Verwenden Sie die Tasten ▲/▼, um die gewünschte Option auszuwählen:



- Drücken Sie die [ENTER]-Taste, um die Einstellung zu speichern.

BEHAVIOR

Used to select the reaction time of the projector.

- Drücken Sie die Tasten ▲/▼, bis die gewünschte Funktion angezeigt wird, bestätigen Sie mit [ENTER].
- Verwenden Sie die Tasten ▲/▼, um die gewünschte Option auszuwählen:
 - **[LED]** Der Projektor folgt den Anweisungen sofort und ohne Verzögerung.
 - **[HALOGEN]** Der Projektor imitiert das Verhalten einer Halogenlampe (langsamere Reaktionszeit).
- Drücken Sie die [ENTER]-Taste, um die Einstellung zu speichern.

LED CCT

Wird verwendet, um die Standard-LED-CCT (Farbtemperatur) einzustellen, während in einem Modus ohne CCT-Einstellung verwendet wird.

- Drücken Sie die Tasten ▲/▼, bis die gewünschte Funktion angezeigt wird, bestätigen Sie mit [ENTER].
- Verwenden Sie die Tasten ▲/▼, um die gewünschte CCT auszuwählen:
 - **2800K** Warmweiß, vergleichbar mit Halogenlampen: Theateranwendungen, ...
 - **3000K** Warmweiß, vergleichbar mit Halogenlampen: Theateranwendungen, ...
 - **3200K** Warmweiß, vergleichbar mit Halogenlampen: Theateranwendungen, ...
 - **4000K** Naturweiß, vergleichbar mit Halogen-Metalldampflampen: Messestände, Geschäfte, ...
 - **4300K** Naturweiß, vergleichbar mit Fluoreszenzlampen: Messestände, Geschäfte, ...
 - **5600K** Tageslichtweiß: TV-Aufnahmen, Messestände, Geschäfte, ...
 - **6000K** Kühles Weiß: TV-Aufnahmen, Messestände, Juweliergeschäfte, ...
- Drücken Sie die [ENTER]-Taste, um die Einstellung zu speichern.

Hinweis: In verschiedenen DMX-Modi können Sie den CCT-Kanal verwenden, um eine beliebige CCT zwischen 2800K und 6000K auszuwählen

PWM FREQ

Dient zur Einstellung der LED-Refresh-Rate und zur Vermeidung von Flimmern bei Videoaufzeichnungen

- Drücken Sie die Tasten ▲/▼, bis die gewünschte Funktion angezeigt wird, bestätigen Sie mit [ENTER].
- Verwenden Sie die Tasten ▲/▼, um die gewünschte Refresh-Frequenz zu wählen: 600 Hz bis 4800 Hz (8 Positionen)
- Drücken Sie die [ENTER]-Taste, um die Einstellung zu speichern.

LOCKING

Sperrt das Setupmenü gegen unbefugtes Verändern der Einstellungen.

- Drücken Sie die Tasten ▲/▼, bis die gewünschte Funktion angezeigt wird, bestätigen Sie mit [ENTER].
- Verwenden Sie die Tasten ▲/▼, um die gewünschte Option auszuwählen:
 - **[OFF]:** Das Setupmenü kann jederzeit verwendet werden.
 - **[ON]:** Nach kurzer Zeit wird das Setup-Menü automatisch gesperrt. Das Display zeigt [„LOCKED *****“] an.
Geben Sie das Display durch Drücken der Tasten in dieser Reihenfolge frei: ▲,▼,▲,▼,ENTER.
- Drücken Sie die [ENTER]-Taste, um die Einstellung zu speichern.

NO DMX

Wird verwendet, um einzustellen, wie der Projektor reagiert, wenn das DMX-Signal verschwindet

- Drücken Sie die Tasten ▲/▼, bis die gewünschte Funktion angezeigt wird, bestätigen Sie mit [ENTER].
- Verwenden Sie die Tasten ▲/▼, um die gewünschte Option auszuwählen:
 - **BLACKOUT** Der Output schaltet sich aus, wenn kein DMX erkannt wird.
 - **FREEZE:** Der Output basierend auf dem letzten gültigen DMX-Signal wird beibehalten.
 - **MANUAL:** Dimmer Pegel / CCT können manuell mit dem Encoder eingestellt werden (siehe 11)
- Drücken Sie die [ENTER]-Taste, um die Einstellung zu speichern.

Hinweis: Sobald der Eingang ein DMX-Signal erkennt, wird das DMX-Signal das Gerät steuern.

DISPLAY BLINK

Dient zur Auswahl, ob die Anzeige bei Verlust des DMX-Signals blinken soll oder nicht.

- Drücken Sie die Tasten ▲/▼, bis die gewünschte Funktion angezeigt wird, bestätigen Sie mit [ENTER].
- Verwenden Sie die Tasten ▲/▼, um die gewünschte Option auszuwählen: **ON /OFF**
- Drücken Sie die [ENTER]-Taste, um die Einstellung zu speichern.

FAN SET

Bei einigen Gelegenheiten sollte der Lüftergeräuschpegel auf ein Minimum reduziert werden. Daher können Sie drei verschiedene Lüftergeschwindigkeitsmodi einstellen.

- Drücken Sie die Tasten ▲/▼, bis die gewünschte Funktion angezeigt wird, bestätigen Sie mit [ENTER].
- Verwenden Sie die Tasten ▲/▼, um die gewünschte Option auszuwählen:
 - **[AUTO]:** Die Ventilator Drehzahl wird immer automatisch auf das beste Gleichgewicht zwischen Ventilatorgeräusch und Leistung (Lichtleistung) angepasst. Dies ist die beste Einstellung für die Verwendung in Theatern, Konferenzräumen usw.
 - **[SILENT]:** Die Ventilator Drehzahl ist immer niedrig, um das Ventilatorgeräusch auf ein Minimum zu reduzieren. Allerdings bedeutet dies, dass die LED-Temperatur zu hoch werden kann: In diesem Fall wird der LED-Strom automatisch verringert, um die LED zu schützen. Lichtleistung wird ebenfalls niedriger sein.
 - **[HIGH]:** Die LED wird gut gekühlt, sodass bei allen Bedingungen eine maximale Lichtleistung garantiert wird. Allerdings bedeutet dies, dass das Ventilatorgeräusch höher als üblich ist.
- Drücken Sie die [ENTER]-Taste, um die Einstellung zu speichern.

LED TEMP

Wird zur Überprüfung der LED-Temperatur verwendet

- Drücken Sie die Tasten ▲/▼, bis die gewünschte Funktion angezeigt wird, bestätigen Sie mit [ENTER].
Drücken Sie die [ENTER]-Taste, um zwischen Celcius [°C] und Fahrenheit [°F] hin- und herzuschalten.

DEFAULT

Dies ist Ihr „Notausgang“, wenn Sie sich bei den Einstellungen grundlegend vertan haben: Kehren Sie einfach zu den [Factory Settings] (Werkseinstellungen) zurück. Hier können auch Benutzereinstellungen abgespeichert/geladen werden.

- Drücken Sie die Tasten ▲/▼, bis die gewünschte Funktion angezeigt wird, bestätigen Sie mit [ENTER].
- Verwenden Sie die Tasten ▲/▼, um die gewünschte Option auszuwählen:
 - **[Factory Settings]:** Werkseinstellungen.
 - **[USER Def.]:** Sie können die Werkseinstellungen anpassen und die neuen Einstellungen aus benutzerdefinierte USER-Settings abspeichern.
- Drücken Sie die Taste [ENTER]:
 - **[Factory Settings] wurde ausgewählt:** Das Display zeigt [„LOAD“] an

- Drücken Sie die Taste [ENTER] und bestätigen Sie mit den Tasten ▲/▼ die Option YES/NO.
- Bestätigen Sie mit der Taste [ENTER].
- **[USER Def.] wurde ausgewählt:** Das Display zeigt „LOAD“ an
 - Wählen Sie mit den Tasten ▲/▼ die Option [LOAD/SAVE] aus.
 - Drücken Sie die Taste [ENTER] und bestätigen Sie mit den Tasten ▲/▼ die Option YES/NO.
 - Bestätigen Sie mit der Taste [ENTER].
 - **[SAVE] wurde ausgewählt:** Die aktuellen Einstellungen des Setupmenüs werden gespeichert.
 - **[LOAD] wurde ausgewählt:** Die zuvor gespeicherten Einstellungen werden geladen.

Auf Werkseinstellungen zurücksetzen:

PARAMETER-Name	WERKSEINSTELLUNGEN	BENUTZER-Standard-einstellungen
[CH. MODE]	1CH 8b	Aktuelle Einstellung im Menü
[NO DMX]	FREEZE	Aktuelle Einstellung im Menü
[LOCKING]	OFF	Aktuelle Einstellung im Menü
[DIM CURVE]	SQUARE	Aktuelle Einstellung im Menü
[BEHAVIOR]	HALOGEN	Aktuelle Einstellung im Menü
[FAN SET]	AUTO	Aktuelle Einstellung im Menü
[DISPLAY BLINK]	ON	Aktuelle Einstellung im Menü
[LED CCT]	3000K	Aktuelle Einstellung im Menü
[PWM FREQ]	1.2 kHz	Aktuelle Einstellung im Menü
[LED TEMP: C/F]	CELCIUS	Aktuelle Einstellung im Menü

FIRMWARE

Zeigt die aktuelle Firmwareversion des Projektors an.

- Drücken Sie die Tasten ▲/▼, bis die gewünschte Funktion im Display angezeigt wird.
- Drücken Sie die Taste [ENTER]: Auf dem Display wird die Firmwareversion angezeigt.

Hinweis: Die Gerätefirmware kann mit unserem „Firmware Updater 2“ (separat bei Briteq erhältlich) aktualisiert werden. Weitere Informationen hierzu erhalten Sie im Benutzerhandbuch des Firmware-Update-Tools oder auf unserer Webseite: <https://briteq-lighting.com/firmware-updater-2>

CALIBRATION

In diesem verborgenen Menü können Sie die Unterschiede zwischen den LEDs verschiedener Batches ausgleichen.

HINWEIS: Die Kalibrierung wurde bereits im Werk durchgeführt, daher ist diese Funktion nur für Servicezwecke erforderlich.

- Während Sie sich im SETUP-Menü befinden: Drücken Sie die [ENTER]-Taste während 2 Sekunden: die Kalibrierung beginnt, während die Lichtleistung auf 100% eingestellt ist.
- Messen Sie den Lichtstrahl mit einem Spektrometer: Es sollten 4400K gemessen werden.
 - **Gemessene CCT <4400K:** Drehen Sie den Encoder, um den WW-Wert zu reduzieren, bis CCT = 4400K.
 - **Gemessene CCT >4400K:** Drücken Sie den Encoder, um den CW-Wert einzustellen, und drehen Sie den Encoder, um den CW-Wert zu reduzieren, bis CCT = 4400K.
- Wenn fertig: die [ENTER]-Taste drücken, um die neuen Werte zu speichern.



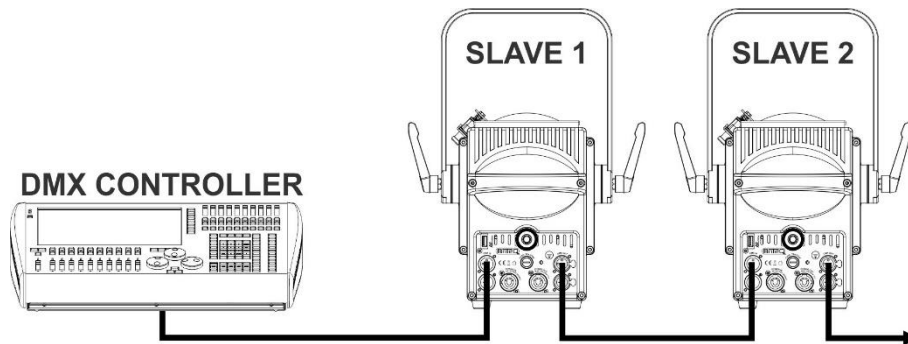
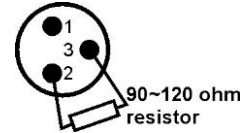
ELEKTRISCHE INSTALLATION



Wichtiger Hinweis: Die elektrische Installation darf nur von qualifiziertem Personal, unter Beachtung der Vorschriften zur elektrischen und mechanischen Sicherheit in Ihrem Land durchgeführt werden.

Elektrische Installation von zwei oder mehreren Geräten im DMX-Modus:

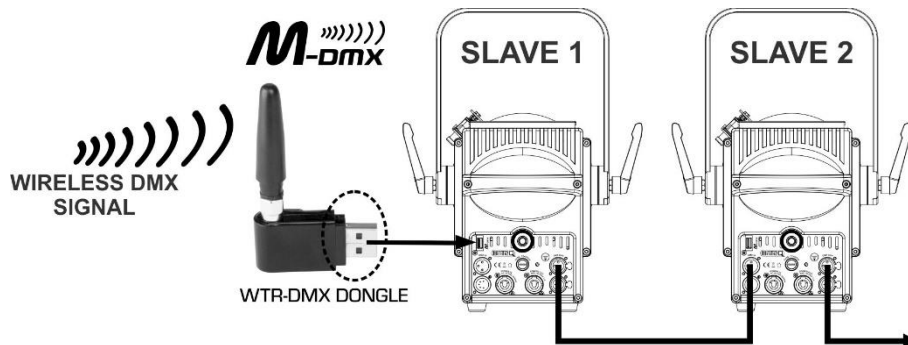
- Das DMX-Protokoll ist die am meisten benutzte Hochgeschwindigkeits-Signalübertragung, um intelligente Lichtanlagen zu steuern. Sie müssen Ihren DMX-Controller und alle angeschlossenen Geräte hintereinander schalten (Daisy Chain).
- Stiftanordnung 3-poliger XLR-Stecker: Pin1 = MASSE ~ Pin2 = Negatives Signal (-) ~ Pin3 = Positives Signal (+)
- Um ein merkwürdiges Verhalten der Lichteffekte durch Störungen zu verhindern, müssen Sie die Kette mit einem 90 Ω bis 120 Ω Abschlusswiderstand am Ende abschließen. Verwenden Sie niemals Y-Splitter-Kabel, das funktioniert einfach nicht!
- Achten Sie darauf, dass alle Geräte an die Netzversorgung angeschlossen sind.
- Jeder Lichteffekt in der Kette muss seine eigene Startadresse haben, damit er erkennt, welche Befehle der Controller entschlüsseln muss.



Elektrische Installation für zwei oder mehr Geräte in WIRELESS DMX:

Gleiches Prinzip wie bei einem Standard-DMX-Setup, aber 2 Möglichkeiten:

- **Nur mit W-DMX:** alle Projektoren sind mit einem optionalen WTR-DMX DONGLE ausgestattet! (Briteq-Code: 4645). Die DMX-Steuerung sendet ein WIRELESS DMX-Signal an alle Geräte.
- **Gemischter W-DMX:** der erste Projektor ist mit einem optionalen WTR-DMX DONGLE! ausgestattet. (Briteq-Code: 4645) ausgestattet. Das an den ersten Projektor gesendete drahtlose DMX-Signal ist auch an dessen DMX-Ausgang verfügbar. Alle anderen DMX-Geräte können über ein Standard-DMX-Kabel an den ersten Projektor angeschlossen werden.



RDM-FUNKTIONEN/FERNEINSTELLUNG

RDM steht für „Remote Device Management“ (Verwaltung von Remote-Geräten). Dieser Projektor funktioniert mit einem kurzen Set von RDM-Funktionen, und dies bedeutet, dass er eine bidirektionale Kommunikation mit einem RDM-kompatiblen DMX-Controller einrichten kann. Einige dieser Funktionen werden nachfolgend kurz erläutert, andere werden zukünftig hinzugefügt.

- Der DMX-Controller sendet einen „Erkennungsbefehl“, alle RDM-Geräte reagieren und senden ihre eindeutige Geräte-ID.
- Der DMX-Controller fragt jedes RDM-Gerät nach einigen grundlegenden Daten, so dass er weiß, welche Geräte angeschlossen sind. Der Projektor antwortet:
 - **Gerätename:** BT-THEATRE 200TW
 - **Hersteller:** Briteq®
 - **Kategorie:** LED-Dimmer
 - **Firmware:** x.x.x.x (Firmware-Version des Projektors)
 - **DMX-Adresse:** xxx (aktuelle DMX-Startadresse des Projektors)
 - **DMX-Fußabdruck:** xx (Anzahl der DMX-Kanäle, die vom Projektor verwendet werden)
 - **Eigenschaft:** xx (aktuelle Eigenschaft [oder DMX-Arbeitsmodus], die von den Projektoren verwendet wird)
- Der DMX-Controller kann bestimmte Befehle, die Feineinstellung der Geräte erlauben, an jedes RDM-Gerät senden. Dadurch können die Projektoren ferngesteuert eingerichtet werden.

Die folgenden Funktionen können ferngesteuert verwaltet werden:

Es ist nicht mehr erforderlich, alle Geräte mit einer Leiter, eines nach dem anderen einzustellen!

- **DMX-STARTADRESSE:** Die Startadresse kann ferngesteuert von 001 bis xxx eingestellt werden.
- **EIGENSCHAFT:** Der DMX-Arbeitsmodus (DMX-Grafik) kann ferngesteuert eingestellt werden.

Mit diesen 2 Funktionen kann ein vollständiger DMX-Patch aller Projektoren an dem DMX-Controller vorbereitet und diese Daten sofort an alle Projektoren gesendet werden. Weitere Funktionen werden später hinzugefügt.

BEDIENUNGSANLEITUNG

Hinweis: Wenn der Projektor eingeschaltet wurde, zeigt das Display [„UPDATE WAIT ...“] an. Diese Meldung weist darauf hin, dass eine Aktualisierung der Firmware erfolgen muss, während diese Meldung auf dem Display angezeigt wird. Beim normalen Gebrauch können Sie diese Meldung ignorieren.

A. Standalone 1 Einheit – Manueller Betrieb:

- Schließen Sie einfach den Projektor an eine Steckdose an.
- Die Option [NO DMX Mode] im Setup-Menü sollte auf [MANUAL] eingestellt sein.
- Einstellen des Drehknopfs
- Siehe Punkt 11 im Kapitel BESCHREIBUNG für weitere Informationen.

B. Steuerung mit Universal-DMX-Controller (verkabelt oder drahtlos):

- Verketteten Sie alle Geräte. Im Kapitel „Elektrische Installation von zwei oder weiteren Geräten im DMX-Modus“ erfahren Sie mehr darüber (Vergessen Sie nicht, alle Geräte richtig zu adressieren!)
- Anschließend schließen Sie alle Geräte an die Stromversorgung an und schalten Sie den DMX-Controller ein.

Da jedes Gerät eine eigene DMX-Adresse besitzt, können Sie die Geräte einzeln ansteuern. Denken Sie daran, dass jedes Gerät eine unterschiedliche Anzahl von DMX-Kanälen verwenden kann, abhängig vom DMX-Modus, den Sie in diesem Menü gewählt haben. Schauen Sie sich die verschiedenen DMX-Tabellen an:

1CH 8b	2CH 8b	3CH 16b	4CH 16bS	5CH 16bF	VALUES	FUNCTION	REMARKS
1	1	1	1	1	000-255	Dimmer coarse (0-100%)	
		2	2	2	000-255	Dimmer fine (16bit)	
	2	3	3	3	000-005	CCT = 2800K	CCT CHANNEL
					032	CCT = 3000K	average target DMX-value
					047	CCT = 3200K	average target DMX-value
					103	CCT = 4000K	average target DMX-value
					128	CCT = 4300K	average target DMX-value
					228	CCT = 5600K	average target DMX-value
					255	CCT = 6000K	average target DMX-value
			4	4	000-005	Open (no strobe)	
					006-125	Normal strobe (slow → fast)	
					126-135	Open (no strobe)	
					136-255	Random strobe (slow → fast)	
				5	000-020	No function	FUNCTION CHANNEL
					021-025	Dim curve: Linear	Delay 3s
					026-030	Dim curve: Square	Delay 3s
					031-035	Dim curve: Inverse Square	Delay 3s
					036-040	Dim curve: S-Curve	Delay 3s
					041-060	No function	
					061-065	Dim behavior: LED	Delay 3s
					066-070	Dim behavior: HALOGEN	Delay 3s
					071-090	No function	
					091-095	No DMX: Freeze mode	Delay 3s
					096-100	No DMX: blackout mode	Delay 3s
					101-105	No DMX: Manual mode	Delay 3s
					106-125	No function	
					126-130	Display: BLINK ON	Delay 3s
					131-135	Display: BLINK OFF	Delay 3s
					136-155	No function	
					156-160	FAN: SILENT mode	Delay 3s
					161-165	FAN: AUTO mode	Delay 3s
					166-170	FAN: HIGH mode	Delay 3s
					171-190	No function	
					191-195	PWM = 0.6kHz	Delay 3s
					196-200	PWM = 1.2kHz	Delay 3s
					201-205	PWM = 1.8kHz	Delay 3s
				206-210	PWM = 2.4kHz	Delay 3s	
				211-215	PWM = 3.0kHz	Delay 3s	
				216-220	PWM = 3.6kHz	Delay 3s	
				221-225	PWM = 4.2kHz	Delay 3s	
				226-230	PWM = 4.8kHz	Delay 3s	
				231-255	No function		

PFLEGE

- Stellen Sie sicher, dass sich keine unbefugten Personen unterhalb des Geräts befinden, während es gewartet wird.
- Schalten Sie das Gerät aus, ziehen Sie den Netzstecker und warten Sie, bis es sich abgekühlt hat.

Während der Wartung sind folgende Punkte ganz besonders zu beachten:

- Sämtliche Schrauben zur Installation des Geräts und zur Befestigung jedes seiner Teile müssen fest angezogen und rostfrei sein.
- Gehäuse, Befestigungsmaterialien und Aufhängungen (Decke, Balken, abgehängte Decken) dürfen keine Anzeichen von Verformung aufweisen.
- Falls die Optik sichtbar beschädigt ist (Sprünge oder tiefe Kratzer), dann müssen die entsprechenden Teile ausgetauscht werden.
- Die Netzkabel müssen stets in einwandfreiem Zustand sein und selbst bei kleinsten Beschädigungen erneuert werden.
- Zur Vermeidung von Überhitzung müssen die Kühlventilatoren (sofern vorhanden) und Lüftungsschlitze monatlich gereinigt werden.
- Das Geräteinnere mindestens einmal pro Jahr mit einem Staubsauger oder einer Luftdüse reinigen.
- Die Reinigung der inneren und äußeren optischen Linsen bzw. Spiegel muss in regelmäßigen Abständen zur Beibehaltung einer optimalen Lichtausbeute vorgenommen werden. Die Reinigungsintervalle hängen stark von der Umgebung ab, in welcher das Gerät eingesetzt wird: feuchte, verrauchte oder besonders verschmutzte Umgebungen führen zu einer stärkeren Verschmutzung auf der Geräteoptik.
 - Mit einem weichen Tuch und gewöhnlichem Glasreiniger säubern.
 - Alle Teile stets gut abtrocknen.

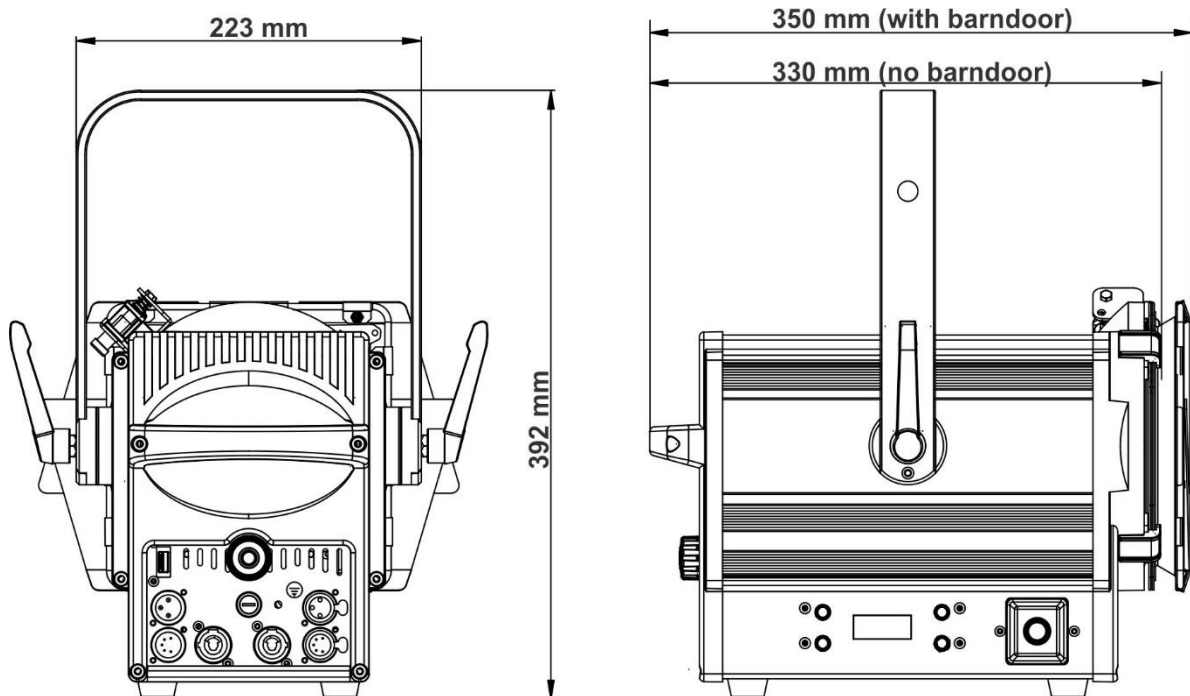
Achtung: Wir empfehlen dringend, die Reinigung des Geräteinneren nur von qualifiziertem Personal durchführen zu lassen!

TECHNISCHE DATEN

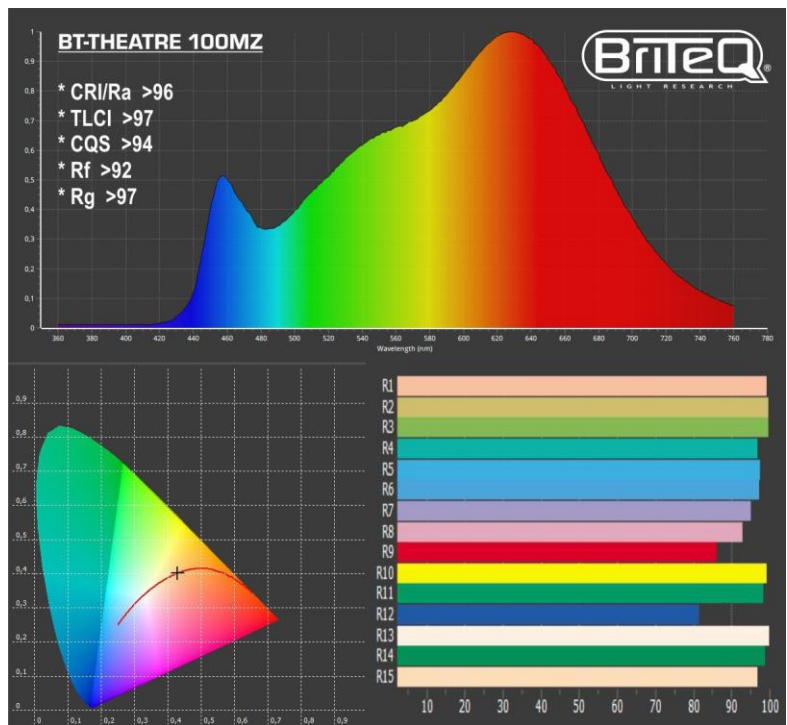
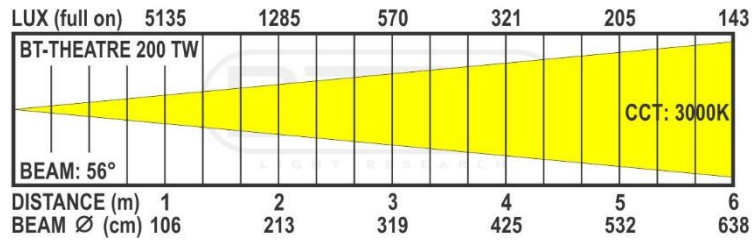
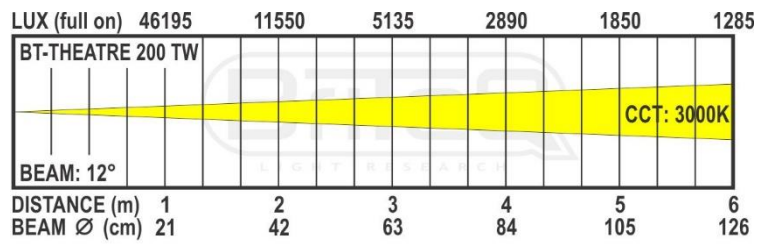
Dieses Gerät ist funkenstört. Das Gerät erfüllt die Anforderungen der geltenden europäischen und nationalen Richtlinien. Die Konformität wurde nachgewiesen und die entsprechenden Erklärungen und Unterlagen liegen beim Hersteller vor.

Netzeingang:	AC 110 - 240V, 50/60Hz
Sicherung :	T2A / 250V (20x5mm)
Leistungsaufnahme (max.):	105 Watt
Netzanschlüsse:	PowerCON®-kompatible verriegelbare Netzanschlüsse (Eingang / Ausgang)
DMX-Anschlüsse:	3&5 Pin-XLR männlich / weiblich Eingänge + Ausgänge
Lampe:	LED, 200W Warmweiß + Kaltweiß, CCT 2800K + 6000K
CRI:	>95
Abstrahlwinkel:	Manueller Zoom 12° ~ 56°
Feldwinkel:	Manueller Zoom 20° ~ 67°
IP-Bewertung:	IP30
Größe:	Siehe Abbildung.
Gewicht:	7,25 kg (inclusive Flügeltor)

ABMESSUNGEN:



OPTISCHE DATEN:



Diese Angaben können sich ohne vorherige Ankündigung geändert werden
 Sie können sich die neueste Version dieses Benutzerhandbuches von unserer Website
 herunterladen: www.briteq-lighting.com



MAILING LIST

EN: Subscribe today to our mailing list for the latest product news!

FR: Inscrivez-vous à notre liste de distribution si vous souhaitez suivre l'actualité de nos produits!

NL: Abonneer je vandaag nog op onze mailinglijst en ontvang ons laatste product nieuws!

DE: Abonnieren Sie unseren Newsletter und erhalten Sie aktuelle Produktinformationen!

ES: Suscríbete hoy a nuestra lista de correo para recibir las últimas noticias!

PT: Inscreva-se hoje na nossa mailing list para estar a par das últimas notícias!

WWW.BRITEQ-LIGHTING.COM

Copyright © 2020 by BEGLEC NV

't Hofveld 2C ~ B1702 Groot-Bijgaarden ~ Belgium

Reproduction or publication of the content in any manner, without express permission of the publisher, is prohibited.