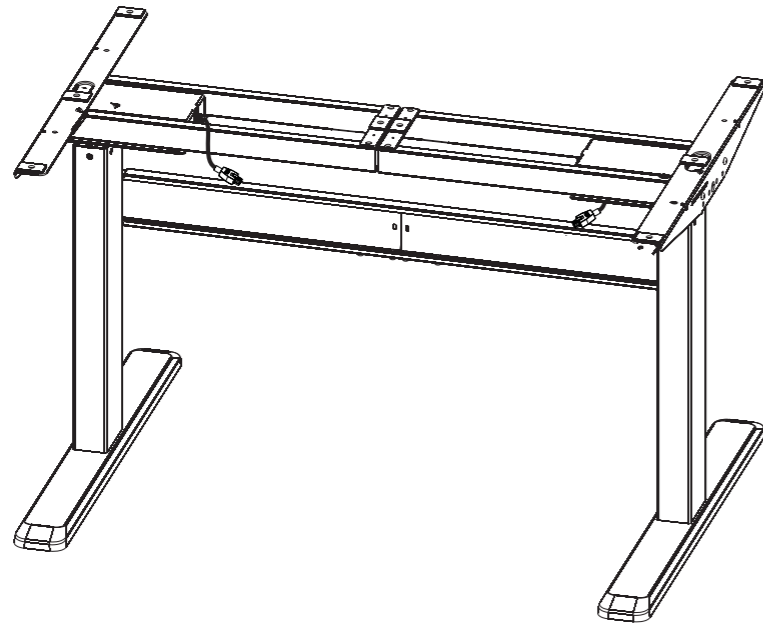


MONTAGE- UND BEDIENUNGSANLEITUNG

CELEXON ELEKTRISCH HÖHENVERSTELLBARER SCHREIBTISCH

PROFESSIONAL eADJUST-65120



WARNUNG! BITTE BEACHTEN SIE DIESE ANLEITUNG GENAU. ES BESTEHT VERLETZUNGSGEFAHR.

WICHTIGE INFORMATION

Lesen Sie aufmerksam diese Anleitung bevor Sie mit der Montage beginnen.

Kinder dürfen dieses Produkt nicht ohne Aufsicht benutzen!

Dieses Produkt enthält kleine Gegenstände, die beim Verschlucken eine ernsthafte Erstickengefahr darstellen können.

Dieses Produkt darf nur in Innenräumen verwendet werden. Die Verwendung im Freien kann zu Schäden am Produkt und/oder Verletzungen führen.

Kinder dürfen nicht mit diesem Produkt spielen!

Dieses Produkt kann von Kindern ab 10 Jahren und Personen mit eingeschränkter körperlicher, sensorischer oder geistiger Leistungsfähigkeit verwendet werden, wenn dies zuvor über die Bedienung und mögliche Gefahren unterrichtet wurden.

Reinigung und Wartung dürfen nicht von Kindern ohne Aufsicht durchgeführt werden.

Wenn das Netzkabel beschädigt ist, muss dieses vom Hersteller, seinem Kundendienst oder einer ähnlich qualifizierten Person ersetzt werden, um eine Gefährdung zu vermeiden.

WICHTIG: Vergewissern Sie sich vor der Installation, dass Sie alle Teile gemäß der Komponenten-Checkliste erhalten haben. Wenn Teile fehlen oder defekt sind, wenden Sie sich an Ihren örtlichen Händler.

Die Schrauben dürfen während der Montage NICHT überdreht werden!

VORSICHT:

- Dieses Produkt kann nur unter den technischen Standardparametern verwendet werden.

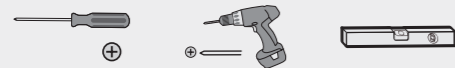
- Verwenden Sie das Produkt nicht in der Nähe von korrosivem Gas, Wasser oder in staubiger Umgebung.

- Bitte zerlegen Sie nicht alle Komponenten, andernfalls erlischt der Garantieanspruch.

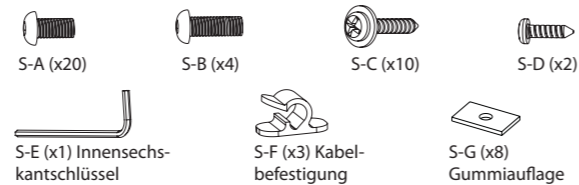
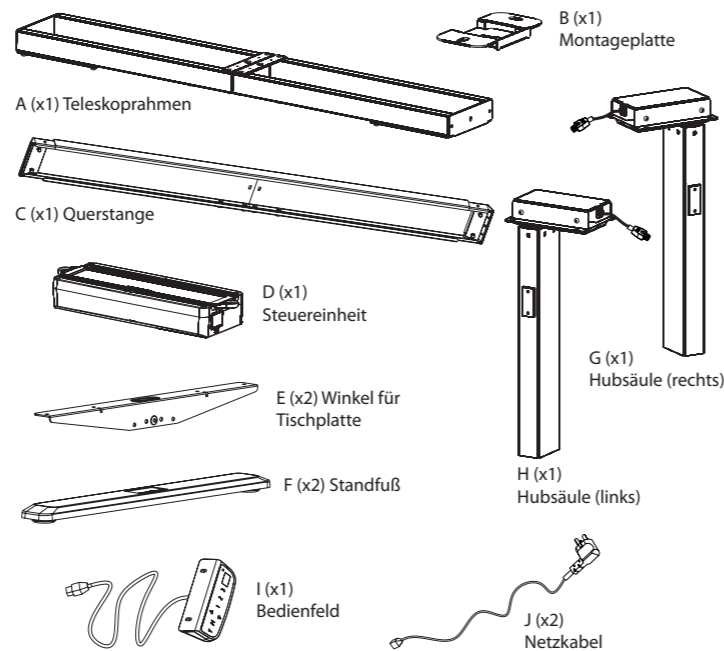


Diese Kennzeichnung bedeutet, dass dieses Produkt nicht in der gesamten EU mit anderen Haushaltsabfällen entsorgt werden darf. Um die Umwelt oder die menschliche Gesundheit vor unkontrollierter Entsorgung zu schützen, muss es verantwortungsvoll recycelt werden. Um das verwendete Gerät zu entsorgen, verwenden Sie bitte die örtlichen Rücknahme- und Sammelsystemen oder wenden Sie sich an den Händler, bei dem das Produkt gekauft wurde.

Benötigtes
Werkzeug

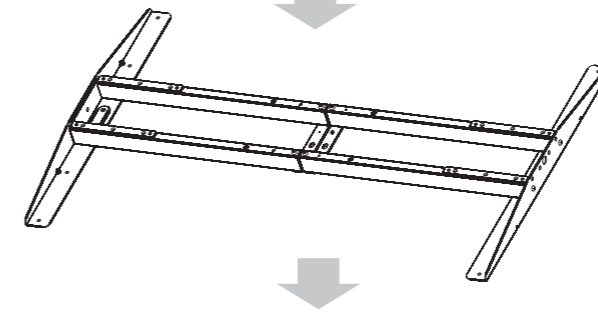
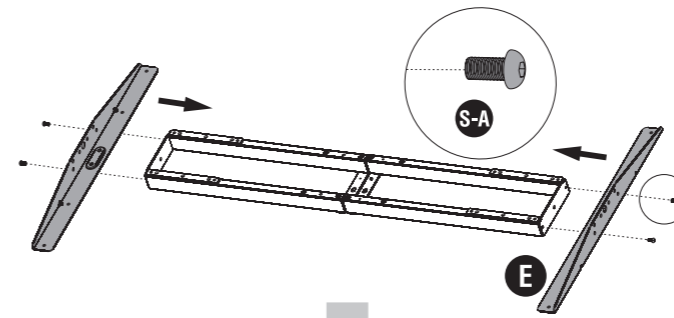


LIEFERUMFANG

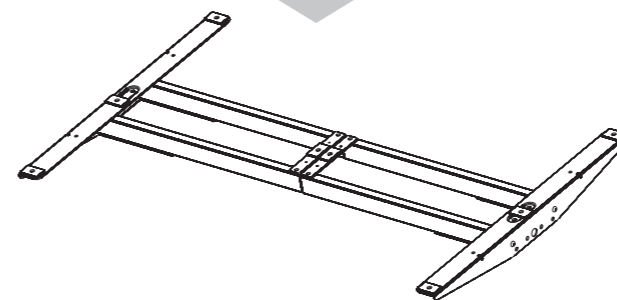
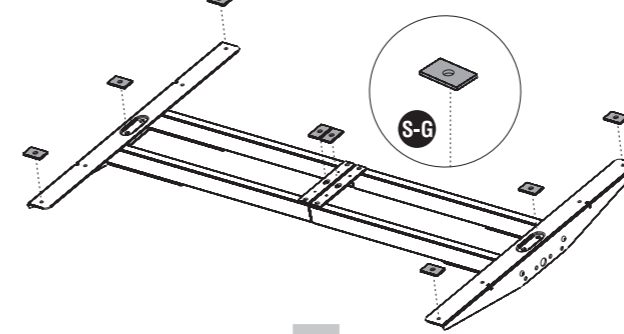


MONTAGE DES RAHMENS

Befestigen Sie die beiden oberen Winkel an beiden Enden des Rahmens mit den vier Schrauben und ziehen Sie alle Schrauben mit dem Innensechskantschlüssel fest.

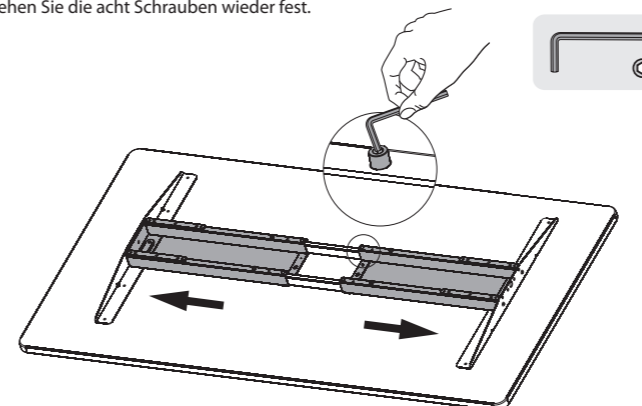


- Entfernen Sie die Schutzfolie von den Gummiauflagen.
- Kleben Sie die Gummiauflagen auf die Oberseite der Winkel für die Tischplatte.

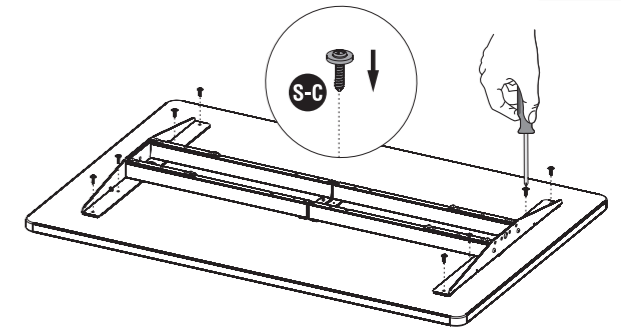


MONTAGE DER TISCHPLATTE

- Lösen Sie die acht Schrauben mit dem beiliegenden Innensechskantschlüssel.
- Passen Sie die Länge des Rahmens an Ihre Gegebenheiten und der Tischplatte an.
- Ziehen Sie die acht Schrauben wieder fest.

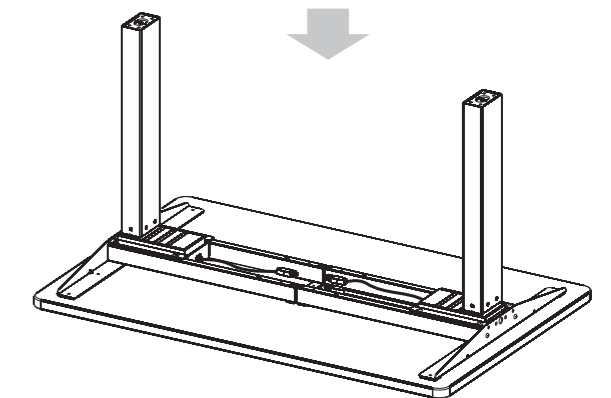
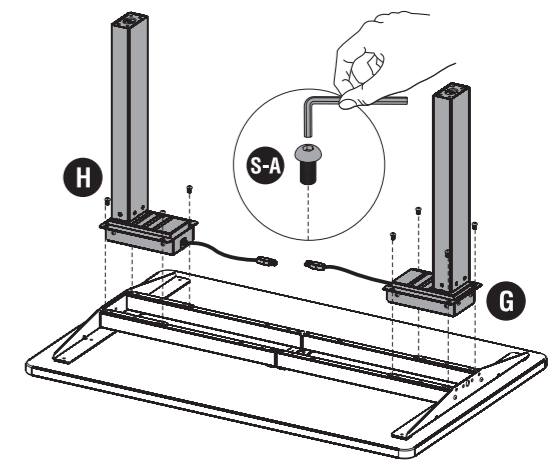


- Befestigen Sie die Tischplatte mit den entsprechenden acht Schrauben an dem Rahmen.
- Ziehen Sie die Schrauben fest an.



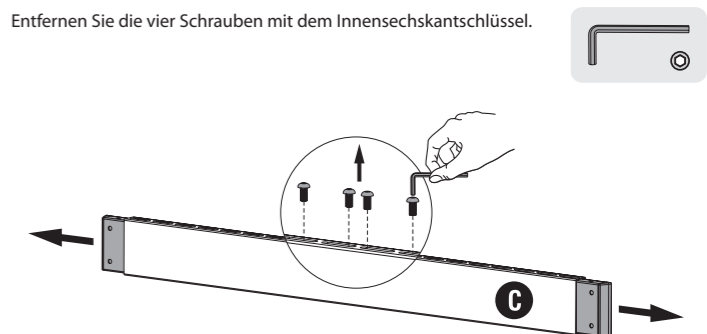
MONTAGE DER HUBSÄULEN

Befestigen Sie die Hubsäulen mit den acht Schrauben am montierten Rahmen und ziehen Sie alle Schrauben mit dem Innensechskantschlüssel fest.

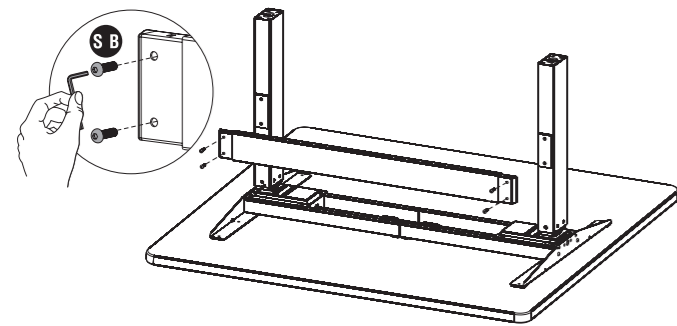


MONTAGE DER QUERSTREBE

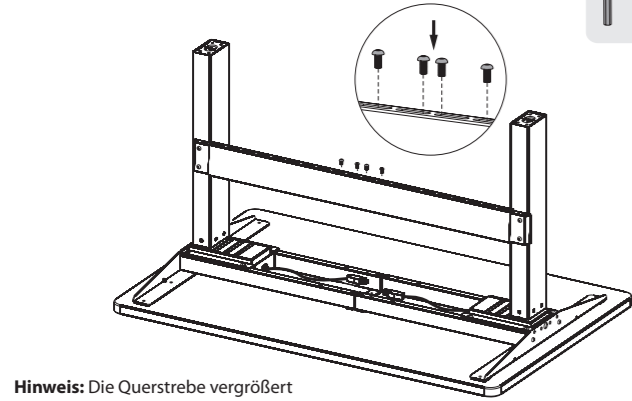
Entfernen Sie die vier Schrauben mit dem Innensechskantschlüssel.



Stellen Sie die Querstrebe so ein, dass sie mit den Befestigungslöchern der Hubsäulen ausgerichtet ist und ziehen Sie die vier Schrauben fest.



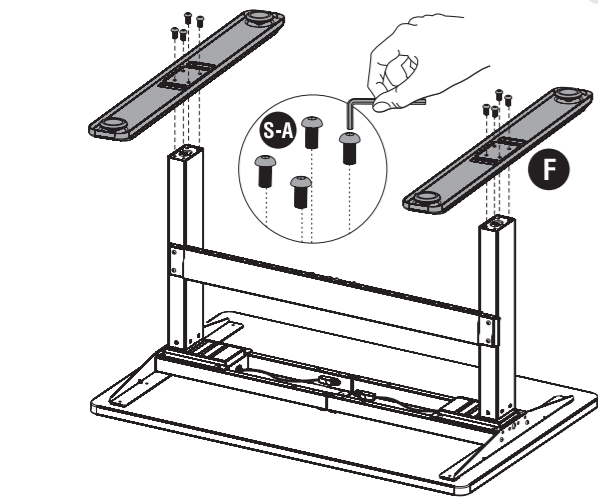
Setzen Sie die zuvor entfernten Schrauben wieder ein und ziehen Sie alle Schrauben fest an.



Hinweis: Die Querstrebe vergrößert Stabilität des Tisches; die Montage ist jedoch optional.

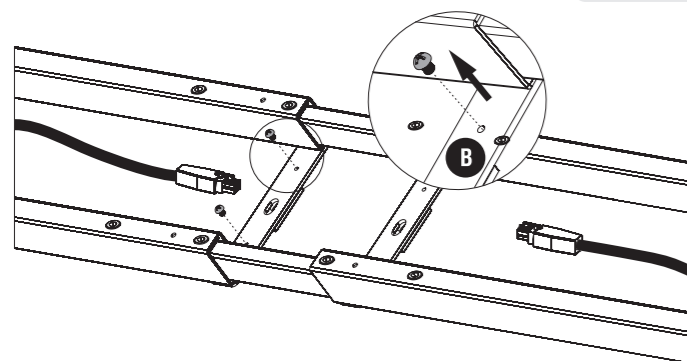
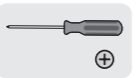
MONTAGE DER STANDFÜSSE

Befestigen Sie die Standfüße mit den acht Schrauben an den Hubsäulen und ziehen Sie alle Schrauben fest.

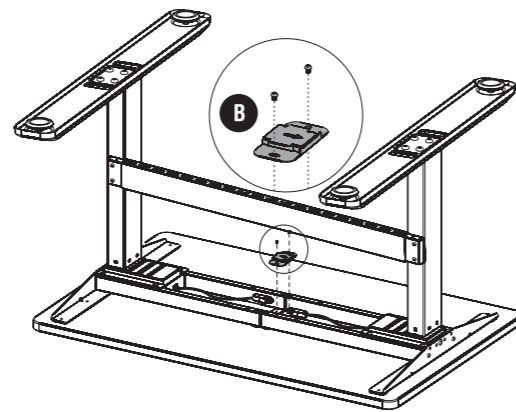
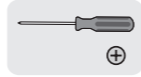


ANSCHLIESSEN DER KABEL

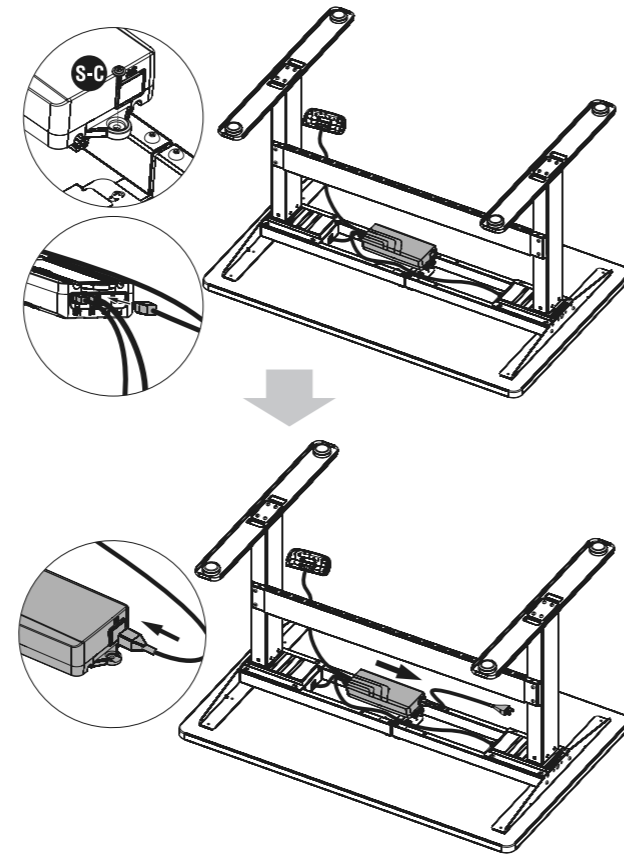
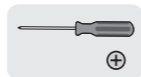
Entfernen Sie die beiden Schrauben.



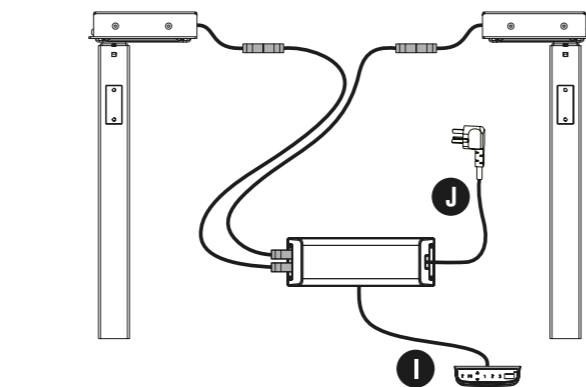
Befestigen Sie die Montageplatte mit den passenden zwei Schrauben an dem Rahmen und ziehen die Schrauben fest an. Schieben Sie die Steuereinheit in Pfeilrichtung auf die Montageplatte.



Die Steuereinheit kann entweder mit einer Montageplatte an dem Rahmen oder direkt an der Tischplatte mit passenden Schrauben befestigt werden. Zur Montage an dem Rahmen, Entfernen Sie die zwei Schrauben mit einem Kreuzschlitzschraubendreher.



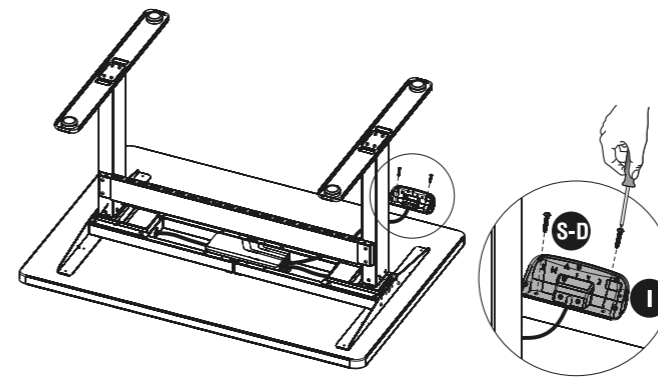
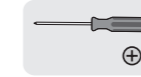
Verbinden Sie die Kabel der Hubsäulen mit der Steuereinheit. Verbinden Sie das Kabel des Bedienfeldes mit der Steuereinheit. Verbinden Sie das Netzkabel mit der Steuereinheit.



Hinweis: Achten Sie auf eine saubere Kabelführung. Verlegen Sie die Kabel nicht außerhalb des Teleskoprahmens.

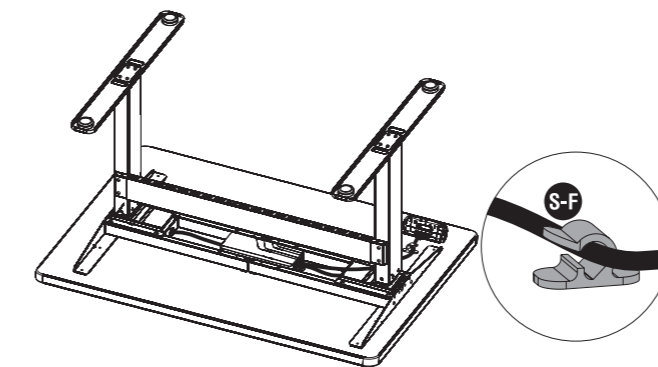
MONTAGE DES BEDIENFELDES

Befestigen Sie das Bedienfeld mit den entsprechenden Schrauben an der gewünschten Position. Ziehen Sie die Schrauben fest an.

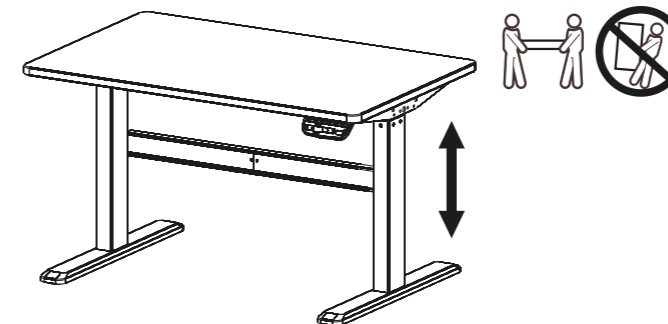


- Entfernen Sie die Schutzfolie von den Klebestreifen.
- Kleben Sie die Kabelbefestigung auf die Rückseite der Tischplatte.
- Führen Sie die Kabel durch die Kabelschellen.

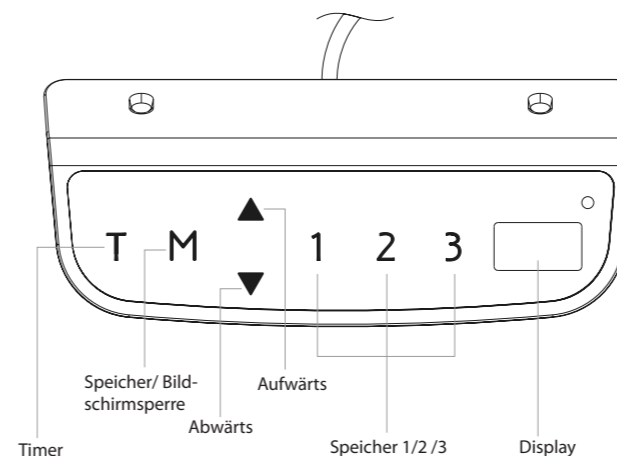
ACHTUNG, SCHWER!
Führen Sie diesen Schritt bitte zu zweit durch!



Drehen Sie den Tischrahmen auf eine ebene Fläche. Die Standfüße können zur Feinabstimmung einzeln justiert werden. Drehen Sie diese um den Tisch waagrecht auszurichten. Nutzen Sie hierzu eine Wasserwaage.



BEDIENFELD



BEDIENUNG

1. Wenn das System eingeschaltet wird (Eingang: 230V/50Hz oder 120V/60Hz), ertönt ein Signalton und das Display zeigt die aktuellen Höhe.

2. Aufwärts und Abwärts Bewegung
Drücken und halten Sie ∇ oder Δ bis der Schreibtisch die gewünschte Höhe erreicht.

3. Speicherung
Um eine Höhe zu speichern, drücken Sie zunächst „M“. Im Display erscheint nun „S-“. Innerhalb von fünf Sekunden können Sie die aktuelle Position mit „1“, „2“ oder „3“ speichern. Jede Zahl kann nur eine Position speichern; erneutes Speichern führt zum Überschreiben der zuvor eingestellten Höhe. Der Schreibtisch fährt durch Drücken der Tasten automatisch in die gespeicherte Position. Die Bewegung kann durch Drücken einer beliebigen Taste (außer „T“) unterbrochen werden.

4. Zeitgesteuerte Erinnerung
Um den Timer einzustellen, tippen Sie auf „T“. Im Display blinkt nun „0.5h“. Tippen Sie wiederholt auf „T“, um in Schritten von 0,5 Stunden zu erhöhen. Die maximale eingestellte Zeit beträgt zwei Stunden. Der Timer ist erfolgreich eingestellt, wenn die Ziffer nicht mehr blinkt und das Licht in der oberen rechten Ecke leuchtet. Wenn die Zeit abgelaufen ist, ertönt der Signalton, um den Benutzer zur Änderung der Position zu erinnern. Danach wird der Timer automatisch beendet. Um eine zeitgesteuerte Erinnerung zu deaktivieren, berühren Sie „T“ fünfmal, bis die aktuelle Höhe angezeigt wird und das Licht in der oberen rechten Ecke erlischt.

5. Bildschirmschoner Modus
Um einen fehlerhaften Betrieb zu verhindern, indem Sie die Tasten versehentlich berühren, halten Sie die Taste „M“ für drei Sekunden lang gedrückt. Der Bildschirmschoner wird aktiviert, wenn das Display „---“ anzeigt. Der Bildschirmschoner wird auch aktiviert, wenn über 90 Sekunden keine Aktionen ausgeführt werden. Halten Sie die Taste „M“ für drei Sekunden gedrückt, um den Bildschirmschoner zu deaktivieren.

6. Energiesparmodus
Wenn keine Aktionen innerhalb 10 Minuten durchgeführt werden, wechselt das System in den Energiesparmodus. Berühren Sie eine beliebige Taste, um zurück in den Betriebsmodus zu gelangen.

FEHLERBEHEBUNG

Im Folgenden finden Sie die möglichen Fehlercodes, die auf dem Bedienfeld angezeigt werden können.

Fehlercode	Beschreibung
ER1	Überlast in Abwärtsrichtung ist aufgetreten. Das System muss zurückgesetzt werden.
ER2	Die Steuerung bzw. die Motoren sind überhitzt und müssen auskühlen.
ER3	Motoranschlussfehler
ER4	Die beiden Hubsäulen haben eine unterschiedliche Höhe. Das System muss zurückgesetzt werden.
ER5	Motorfehler

Reset
Wenn das Gerät eingeschaltet ist, halten Sie ∇ gedrückt, bis sich der Schreibtisch in der vollständig abgesenkten Position befindet und im Display „ER1“ oder „65.0“ erscheint (Einheit: cm). Ebenfalls können Sie es für 5 Sekunden gedrückt halten und das System wird automatisch mit „RST“ angezeigt. Nach dem Zurücksetzen erscheint im Display „65.0“ (Einheit: cm), die aktuelle Höhe.

HINWEIS
1. Die Steuerung startet die Selbstschutzfunktion, wenn das System zwei Minuten lang mit „HOT“ läuft. Das System kehrt nach achtzehn Minuten wieder normal zurück.
2. Überstromschutz: Falls die Last 1000N übersteigt, geht das System in den Überstromschutzmodus. Zu diesem Zeitpunkt fährt der Schreibtisch 10mm herab und bleibt in dieser Position stehen.
3. ACHTUNG: Bitte ziehen Sie nicht den Netzstecker, während des „HOT“ Zustands.
4. Bitte setzen Sie das System zurück, falls die Hubsäulen unterschiedliche Höhen haben.

EC Konformitätserklärung
Hersteller: celexon Germany GmbH & Co. KG
Adresse: Gutenbergstraße 2, 48282 Emsdetten
Produkt: celexon elektrisch höhenverstellbarer Schreibtisch professional aAdjust-65120
Dieses Produkt ist konform gemäß nachfolgender europäischer Verordnungen und Richtlinien:
EMC Directive 2014/30/EU, EN 61000-6-3:2007+A1, EN 61000-6-1:2007
LVC Directive 2014/35/EU, EN 60335-1:2012+A1, EN 6223:2008

Emsdetten, 19.07.2017
Christoph Hertz, Managing Director

