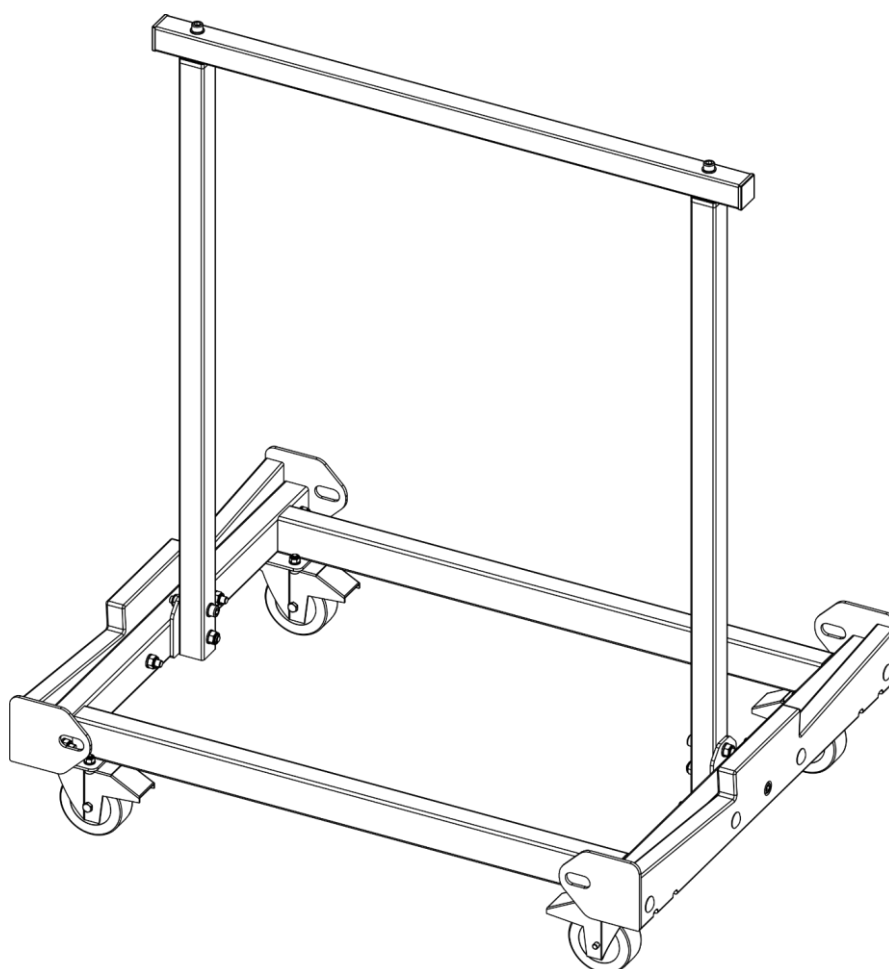




MANUALE



ITALIANO

Spider Transport Flexy-Trolley V1

Codice di ordine: 70683

Sommario

Avvertenza	2
Istruzioni di sicurezza	2
Procedura di reso	4
Reclami	4
Descrizione del dispositivo	5
Panoramica	5
Installazione	7
Componenti incluse nella confezione.....	7
Configurazione e funzionamento	8
Installazione.....	8
Manutenzione	10
Specifiche tecniche del prodotto	11
Dimensioni	11

Avvertenza



Per la vostra sicurezza vi invitiamo a leggere con attenzione il presente manuale prima di iniziare le operazioni di configurazione!

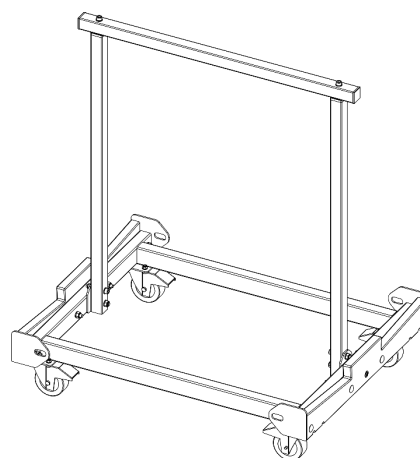


Istruzioni per il disimballaggio

Al momento della ricezione del prodotto, aprire con delicatezza la confezione e verificarne i contenuti al fine di accertarsi che tutte le componenti siano presenti e che siano state ricevute in buone condizioni. Nel caso in cui alcune componenti risultino danneggiate in seguito al trasporto o ancora nel caso in cui la confezione riporti segni di trattamento non corretto invitiamo a comunicarlo immediatamente al rivenditore e a conservare i materiali dell'imballaggio. Mettere da parte lo scatolone e i materiali dell'imballaggio. Nel caso in cui un dispositivo debba essere reso alla fabbrica, è importante che lo stesso venga restituito nella propria confezione e con l'imballaggio originale.

La confezione contiene:

- Showtec Spider Transport Flexy-Trolley / Carrello da trasporto
- Manuale dell'utente



Istruzioni di sicurezza

Ogni persona coinvolta nel processo di installazione, funzionamento e manutenzione del dispositivo deve:

- essere qualificata
- attenersi alle istruzioni del presente manuale

Prima di avviare la configurazione iniziale, verificare che non vi siano danni causati dal trasporto. Qualora si siano verificati danni in fase di trasporto, rivolgersi al rivenditore e non usare il dispositivo. Al fine di mantenere condizioni perfette e di garantire un funzionamento sicuro, l'utente dovrà assolutamente attenersi alle istruzioni di sicurezza e agli avvertimenti indicati nel presente manuale. Ci teniamo a sottolineare che i danni causati dalle modifiche apportate manualmente al dispositivo non sono coperti dalla garanzia. Questo dispositivo non contiene componenti riutilizzabili dall'utente. Per gli interventi di manutenzione invitiamo a rivolgersi unicamente a personale qualificato.

IMPORTANTE:

Il produttore non accetterà alcuna responsabilità per eventuali danni causati dalla mancata osservanza del presente manuale o da modifiche non autorizzate apportate al dispositivo.

- Non rimuovere mai etichette informative o etichette di avvertenza dall'unità.
- Non scuotere il dispositivo. Evitare di esercitare una pressione elevata in fase di installazione o utilizzo del dispositivo.
- Usare il dispositivo solo in posizioni protette dagli agenti atmosferici, in particolar modo vento. Il vento forte potrebbe causare la caduta del Carrello da trasporto.
- Evitare le fiamme e non posizionare il dispositivo vicino a liquidi o gas infiammabili.
- Verificare che il dispositivo non sia esposto a calore estremo, umidità o polvere.
- Nel caso in cui il dispositivo cada o venga colpito, farlo ispezionare a fini di sicurezza rivolgendosi a un ingegnere qualificato prima di usare il dispositivo stesso.
- Nel caso in cui il dispositivo Showtec non funzioni correttamente, smettere immediatamente di usarlo. Imballare l'unità in modo sicuro (di preferenza con l'imballaggio originale), e farla pervenire al proprio rivenditore Showtec per un intervento di assistenza.
- L'utente è responsabile del corretto posizionamento e utilizzo del carrello da trasporto Spider Transport Flexy-Trolley. Il produttore non accetterà alcuna responsabilità per danni causati da un cattivo uso o da un'installazione scorretta del dispositivo.
- Il dispositivo va usato unicamente da persone adulte. Il dispositivo deve essere installato fuori dalla portata dei bambini. Non lasciare mai l'unità senza che la stessa sia sorvegliata.
- Le riparazioni e gli interventi di manutenzione sono operazioni che vanno eseguite da almeno 2 tecnici qualificati.
- GARANZIA: un anno dalla data d'acquisto.

Rischiare di mettere in pericolo la vostra sicurezza e quella di altre persone!

Un'errata installazione potrebbe provocare gravi lesioni e/o danni a persone e oggetti!





Procedura di reso



La merce resa deve essere inviata tramite spedizione prepagata nell'imballaggio originale; non verranno emessi ticket di riferimento. Sulla confezione deve essere chiaramente indicato un Numero RMA (Return Authorization Number, Numero di Autorizzazione Reso). I prodotti resi senza un numero RMA verranno respinti. Highlite non accetterà i beni resi e non si assume alcuna responsabilità. Contattare telefonicamente Highlite al numero 0031-455667723 o inviare un'e-mail all'indirizzo aftersales@highlite.com e richiedere un numero RMA prima di rispeditare la merce. Essere pronti a fornire numero di modello, numero di serie e una breve descrizione della causa del reso. Imballare in modo adeguato il dispositivo; eventuali danni derivanti da un imballaggio scadente rientrano fra le responsabilità del cliente. Highlite si riserva il diritto di decidere a propria discrezione se riparare o sostituire il prodotto (i prodotti). A titolo di suggerimento, un buon imballaggio UPS o una doppia confezione sono sempre dei metodi sicuri da usare.

Nota: Nel caso in cui vi venga attribuito un numero RMA, chiediamo gentilmente di indicare le seguenti informazioni su un foglio di carta da inserire all'interno della confezione:

- 01) Il suo nome
- 02) Il suo indirizzo
- 03) Il suo numero di telefono
- 04) Una breve descrizione dei sintomi

Reclami

Il cliente ha l'obbligo di verificare i beni ricevuti alla consegna al fine di notare eventuali articoli mancanti e/o difetti visibili o di eseguire questo controllo appena dopo il nostro annuncio del fatto che la merce è a sua disposizione. I danni verificatisi in fase di trasporto sono una responsabilità dello spedizioniiere; sarà quindi necessario segnalare i danni al trasportatore al momento della ricezione della merce.

È responsabilità del cliente notificare e inviare reclami allo spedizioniiere nel caso in cui un dispositivo sia stato danneggiato in fase di spedizione. I danni legati al trasporto ci dovranno essere segnalati entro un giorno dalla ricezione della merce.

Eventuali spedizioni di resi dovranno essere post-pagate in qualsiasi caso. Le spedizioni di reso dovranno essere accompagnate da una lettera che spiega la motivazione del reso. Le spedizioni di reso non-prepagate verranno rifiutate, eccezion fatta nel caso in cui sussistano indicazioni contrarie per iscritto.

I reclami nei nostri confronti vanno resi noti per iscritto o tramite fax entro 10 giorni lavorativi dalla ricezione della fattura. Dopo questo periodo di tempo i reclami non verranno più gestiti.

Dopo questo momento, i reclami verranno presi in considerazione unicamente nel caso in cui il cliente abbia rispettato tutte le sezioni dell'accordo, a prescindere dall'accordo da cui deriva l'obbligo.

Descrizione del dispositivo

Caratteristiche

Create il vostro palco usando il nostro Spider Stage per location regolari oppure Spider Dex per eventi più impegnativi. Questi accessori possono essere usati per entrambi i sistemi, ma vi invitiamo a notare quanto segue: i prodotti Spider Stage e Spider Dex non sono compatibili, dato che dispongono di profili di alluminio diversi

- Adatto per 6 Spider Dex o 8 Spider Stage
- Sia i pezzi da 2x1m che quelli da 1x1m si inseriranno perfettamente sul carrello
- Dimensioni: 1050 x 800 x 1200 mm
- Il Flexy-Trolley non è completamente montato

Panoramica

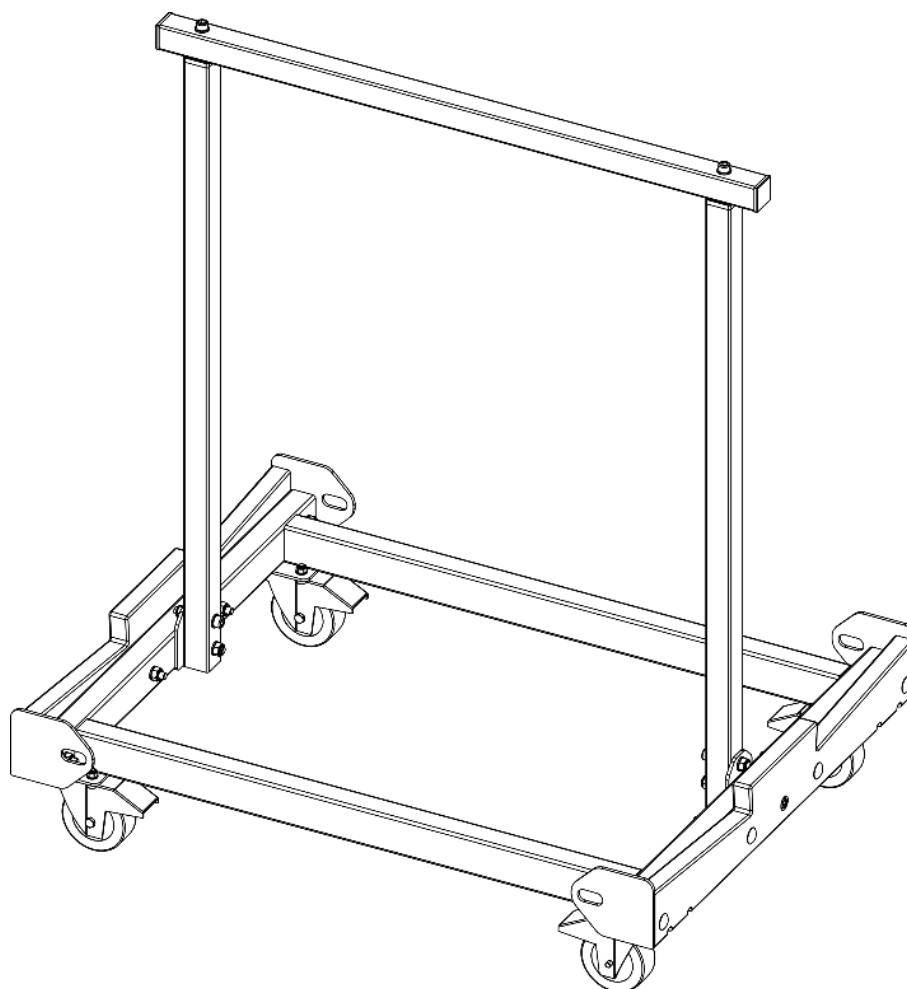


Fig. 01

Spider Transport, adatto per:

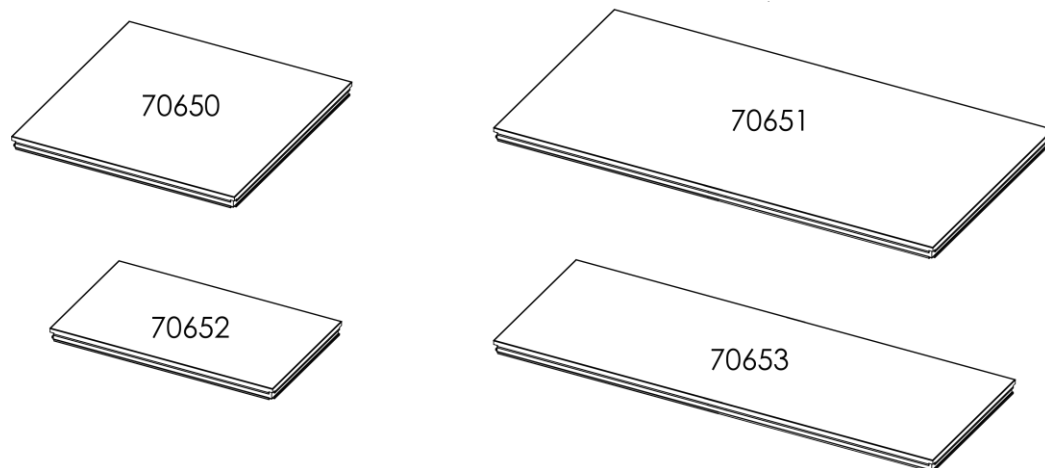
Ripiani per palcoscenico Spider Dex

[70650](#) – Spider Dex 100 x 100 cm

[70651](#) – Spider Dex 200 x 100 cm

[70652](#) – Spider Dex 100 x 50 cm

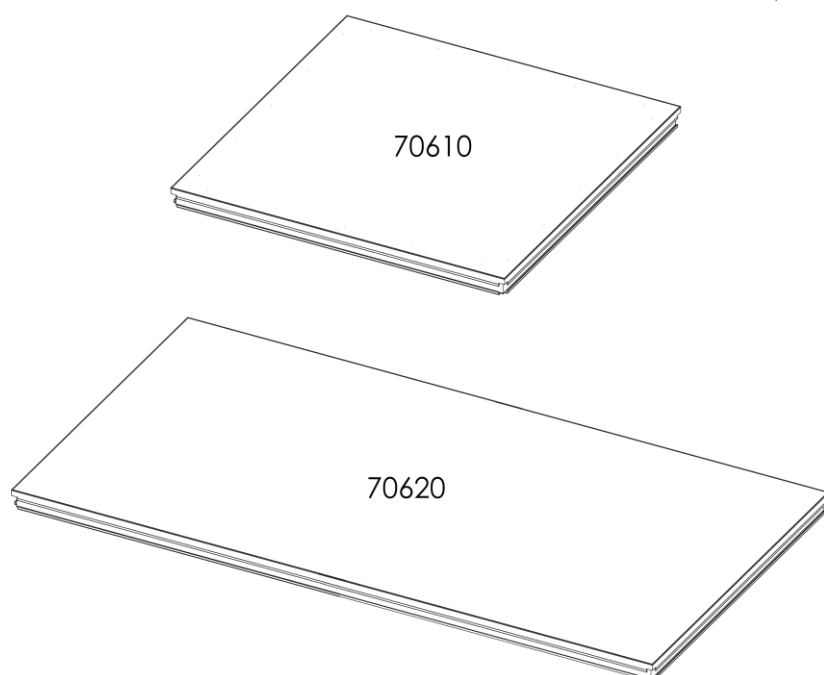
[70653](#) – Spider Dex 200 x 50 cm



Spider Stage

[70610](#) – Ripiano per palcoscenico Spider Stage, dimensioni: 1 x 1 m

[70620](#) – Ripiano per palcoscenico Spider Stage, dimensioni: 2 x 1 m



Installazione

Togliere il materiale di imballaggio dal carrello da trasporto Spider Transport Flexy-Trolley. Accertarsi che tutta la gomma e l'imbottitura di plastica vengano rimosse.

I danni causati dal mancato rispetto di queste indicazioni non sono coperti dalla garanzia.

Componenti incluse nella confezione

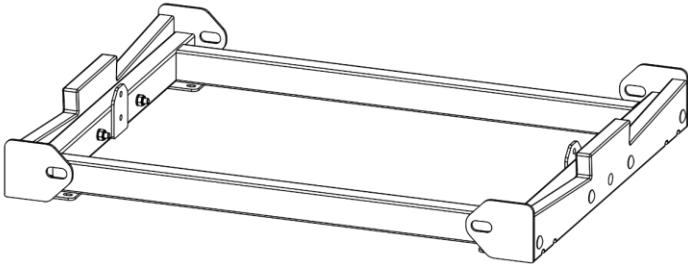


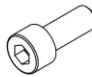





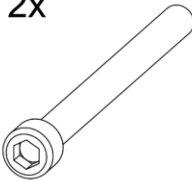
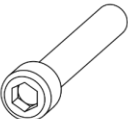


A 1x 			
B 4x 	C 8x 	D 16x 	
E 24x 	F 8x 	G 8x 	
H 2x 		I 1x 	
J 2x 	K 4x 	L 10x 	M 4x 

Fig. 02

Configurazione e funzionamento

Attenersi alle seguenti indicazioni per montare il proprio carrello da trasporto Spider Transport Flexy-Trolley.

Installazione

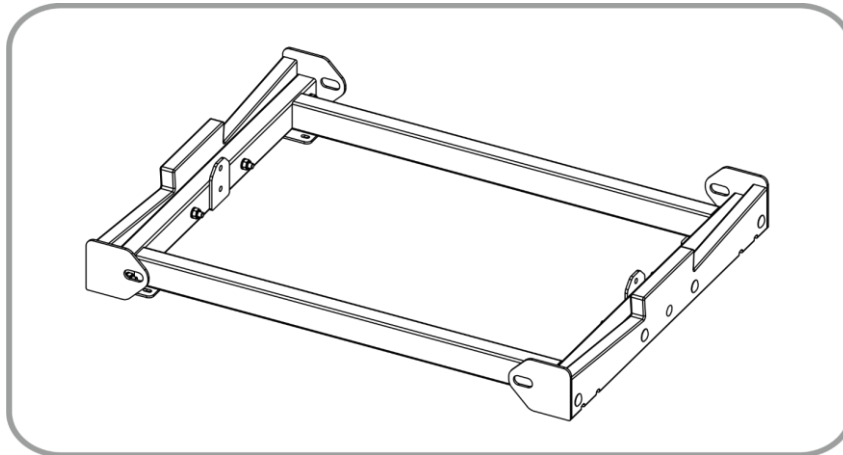


Fig. 03

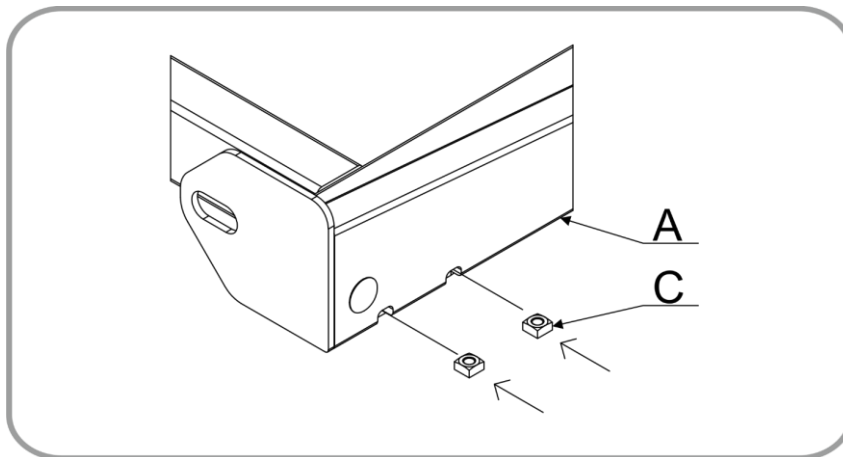


Fig. 04

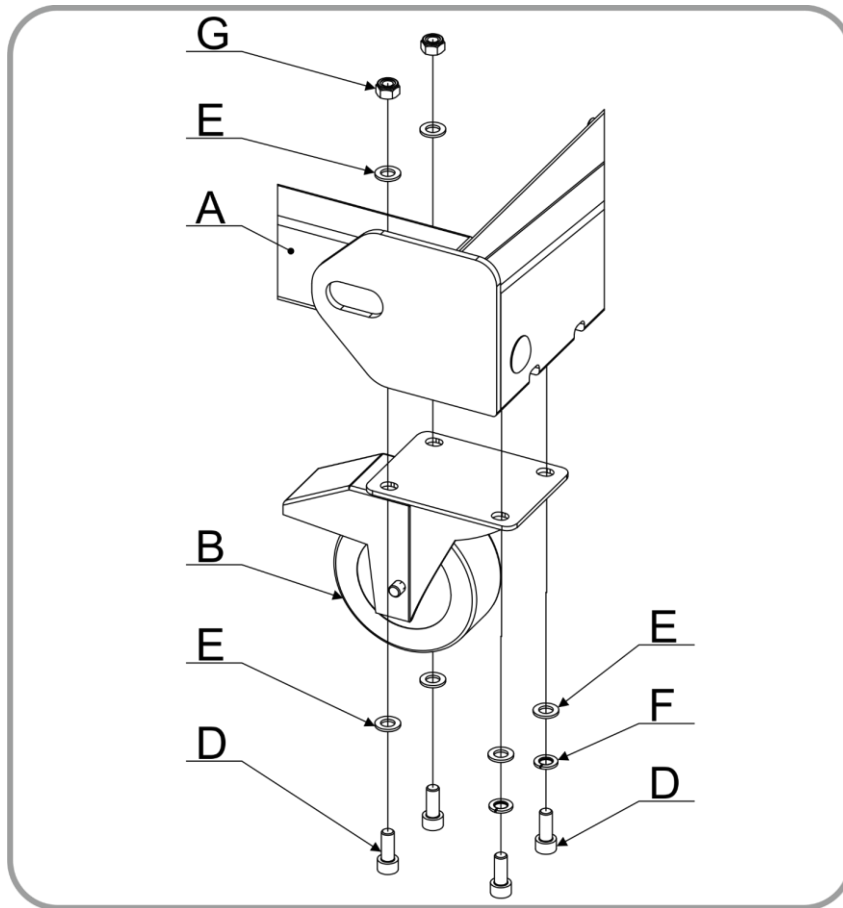


Fig. 05

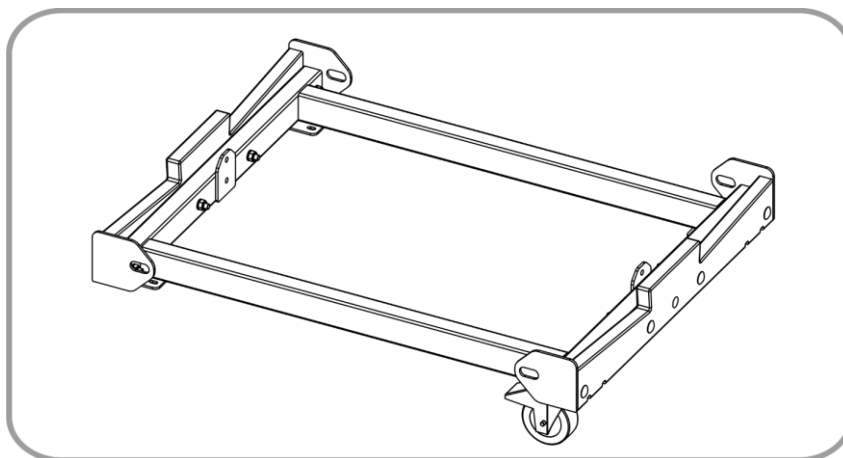


Fig. 06

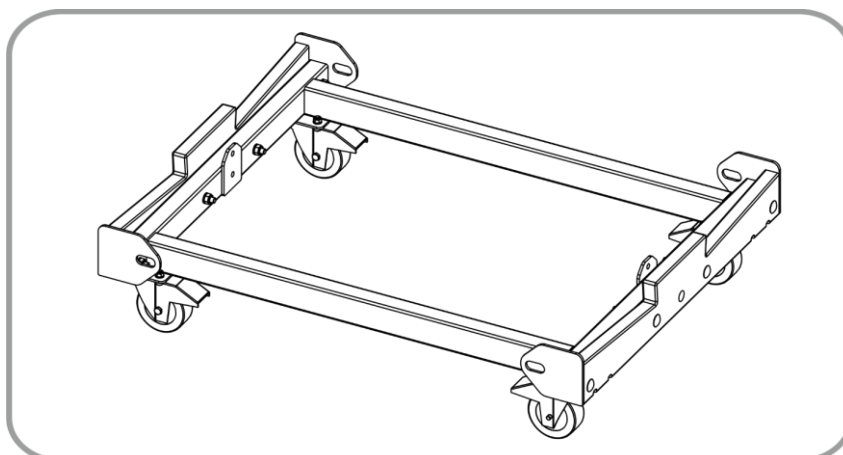


Fig. 07

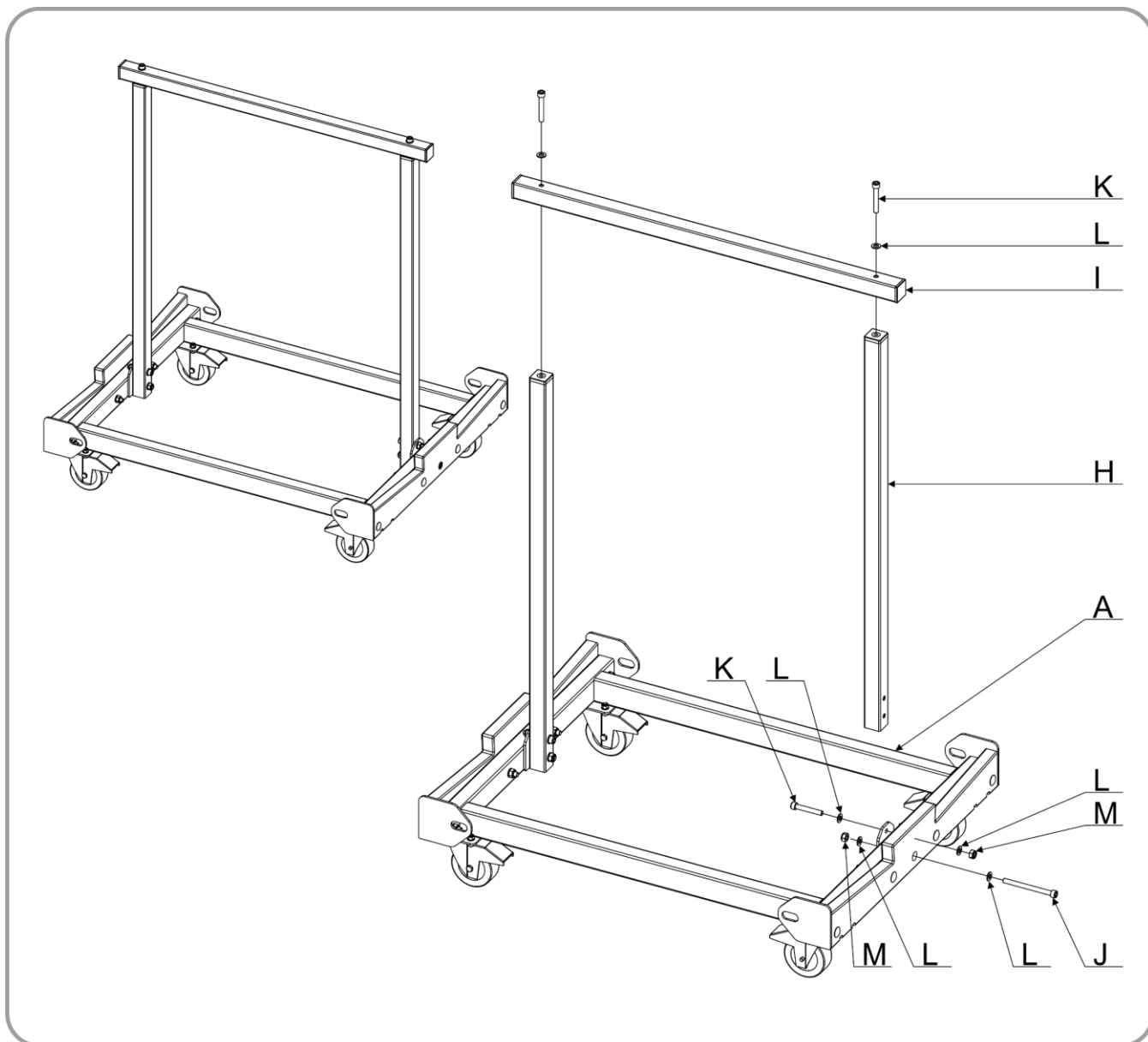


Fig. 08

Manutenzione

L'utente deve verificare che gli impianti di sicurezza vengano ispezionati da un esperto ogni anno nel contesto di una verifica di accettazione.

L'utente deve verificare che gli impianti di sicurezza vengano ispezionati da una persona qualificata una volta l'anno.

Durante l'ispezione sarà necessario prendere in considerazione i seguenti punti:

- 01) Tutte le viti usate per l'installazione del dispositivo o di componenti dello stesso devono essere saldamente fissate e non devono essere corrose.
- 02) Non vi devono essere deformazioni sugli alloggiamenti, sugli elementi di fissaggio e sui punti di installazione.
- 03) Le componenti a movimento meccanico quali ad esempio assi, occhielli e altro, non devono recare segni di usura.
- 04) I cavi di alimentazione elettrica non devono recare segni di danni o usura meccanica.

Specifiche tecniche del prodotto

Create il vostro palco usando il nostro Spider Stage per location regolari oppure Spider Dex per eventi più impegnativi.

I prodotti Spider Stage e Spider Dex non sono compatibili o intercambiabili, dato che dispongono di profili di alluminio diversi

- Adatto per 6 Spider Dex o 8 Spider Stage
- Sia i pezzi da 2x1m che quelli da 1x1m si inseriranno perfettamente sul carrello
- Dimensioni: 1050 x 800 x 1200 mm
- Il Flexy-Trolley non è completamente montato

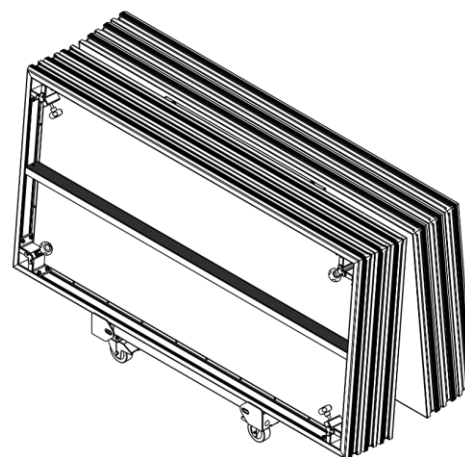
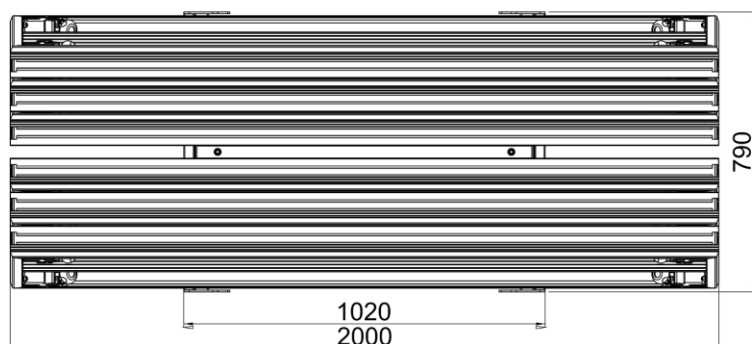
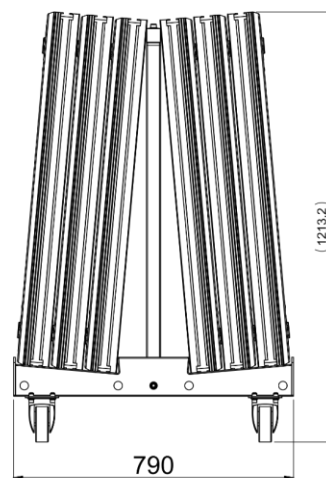
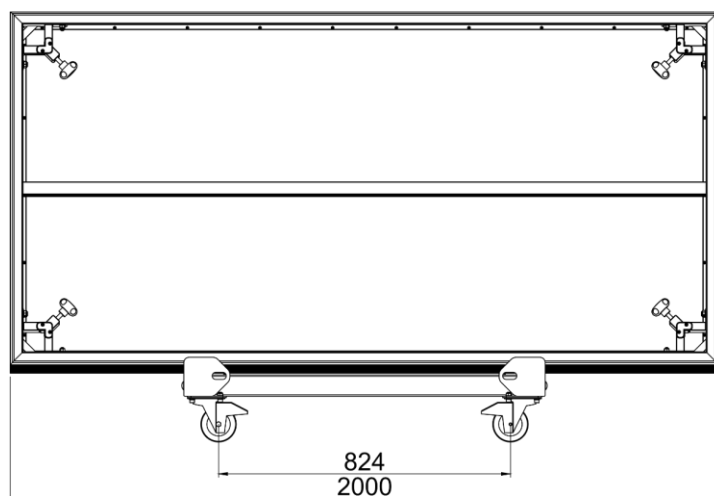
Il design e le specifiche tecniche del prodotto sono soggette a variazioni senza preavviso.



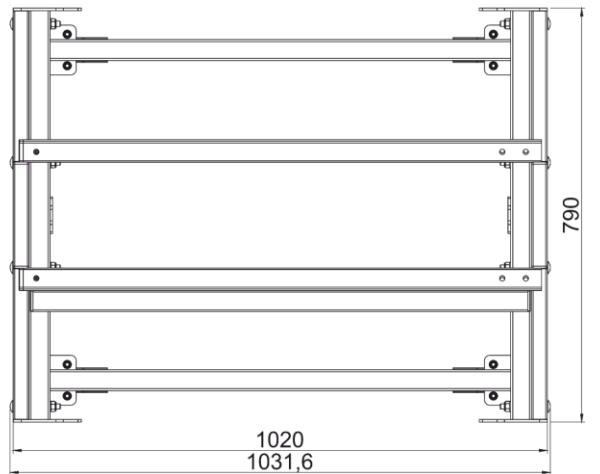
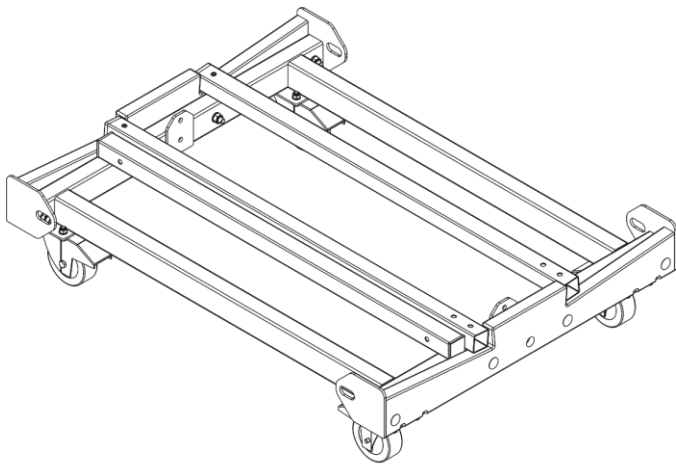
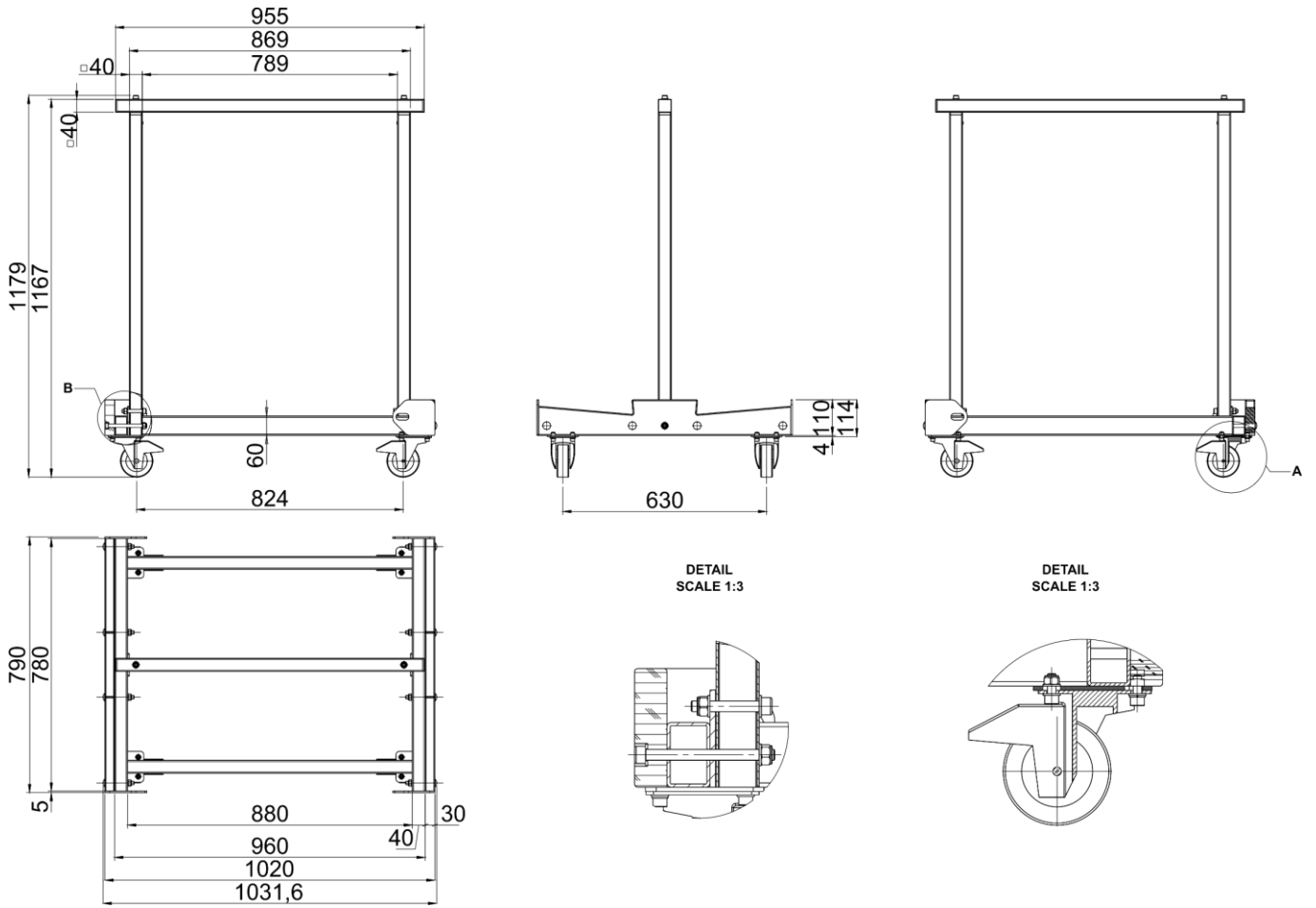
Sito web: www.Showtec.info

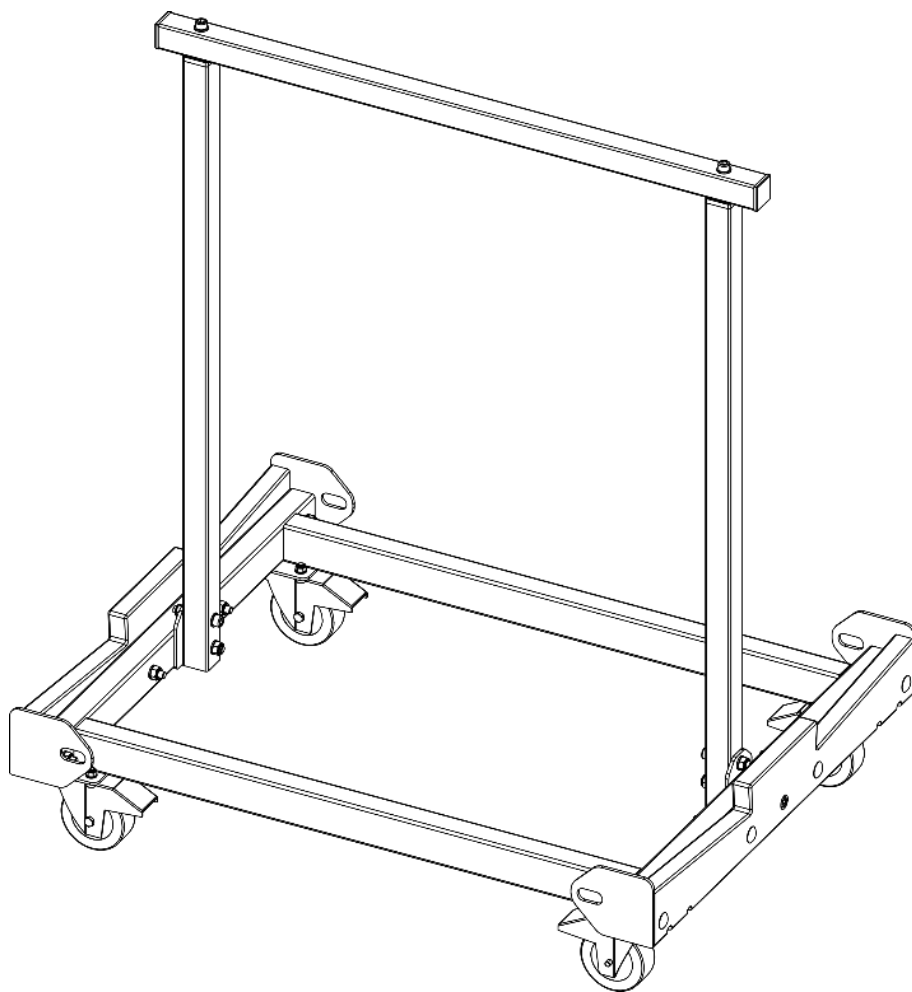
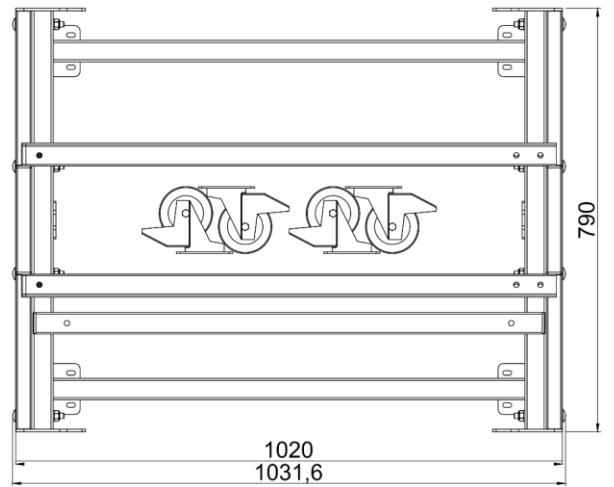
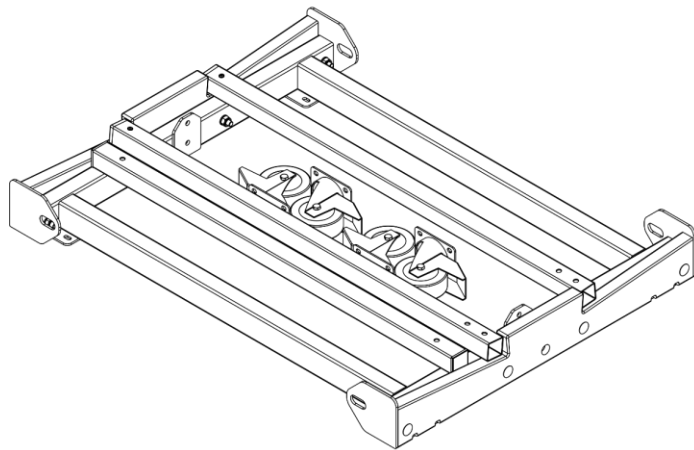
Email: service@highlite.com

Dimensioni



Spider Transport Flexy-Trolley







©2018 Showtec