



# Bedienungsanleitung für celexon TV-/ Display Wandhalterung Fixed-7012



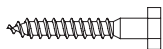
Vielen Dank, dass Sie sich für ein Qualitätsprodukt von celexon entschieden haben. Lesen Sie die Anleitung bitte sorgfältig durch bevor Sie das Produkt verwenden und bewahren Sie diese gut auf.

## Technische Daten

- geeignet für Displaygrößen von 42" bis 70"
- Wandabstand 12mm
- unterstützte Vesa Norm bis: 600 x 400
- max. Gewichtsaufnahme: 65kg

## Lieferumfang

Bitte überprüfen Sie den Lieferumfang auf seine Vollständigkeit. Bitte nutzen Sie keine Teile, die nicht im Lieferumfang enthalten sind. Verwenden Sie das Produkt nicht, sofern Teile fehlen. Wenden Sie sich an Ihren Verkäufer oder direkt an den Hersteller.



(A) Wandschrauben x6



(B) Kunststoffdübel x6



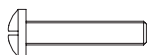
(C) Unterlegplatte x4



(D) Plastikmuffe x4



(E) Unterlegscheibe x6



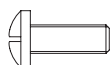
(F) Schraube M5  
30mm x4



(G) Schraube M5  
15mm x4



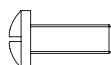
(H) Schraube M6  
30mm x4



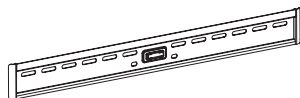
(I) Schraube M6  
15mm x4



(J) Schraube M8  
30mm x4



(K) Schraube M8  
15mm x4



Wandplatte x1



Halterung links x1



Halterung rechts x1

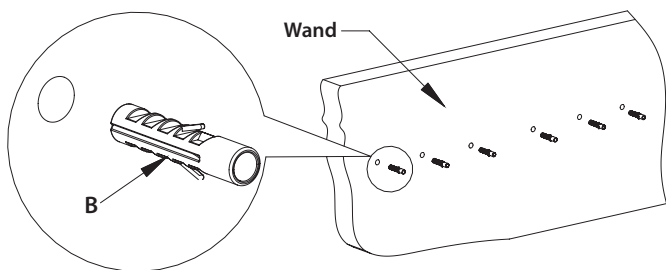
## Montageanleitung

**Hinweis:** Lesen Sie die Anleitung bitte aufmerksam durch, bevor Sie das Produkt montieren und benutzen! Bitte bewahren Sie die Anleitung auf!

**Hinweis:** Montieren Sie die Halterungen nur auf tragfähigem und festem Untergrund. Vergewissern Sie sich, dass die Montagefläche 240kg Tragkraft leisten kann.

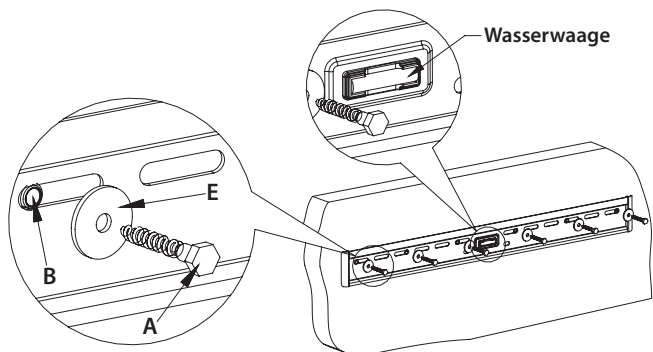
### Schritt 1:

Entfernen Sie vor der Montage die Verpackung und Folienreste vom Produkt. Verwenden Sie die Wandplatte als Schablone, um sechs Löcher an der Installationswand anzuzeichnen. Bohren Sie die angezeichneten Löcher  $\text{Ø}10\text{ mm}$  und 50 mm tief in die Wand. Im Anschluss versenken Sie die Kunststoffdübel (B) in jedem Loch.



### Schritt 2:

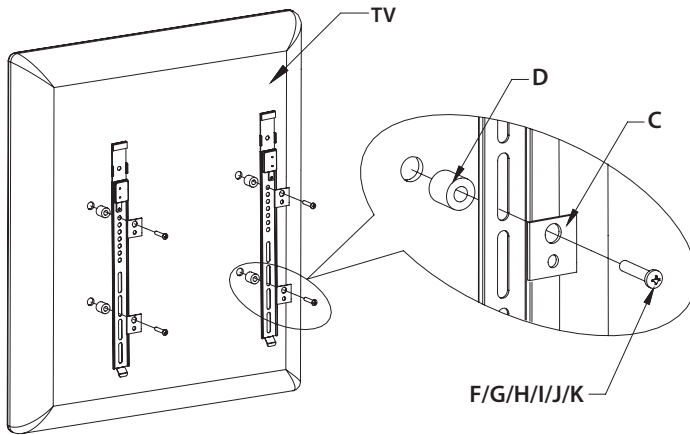
Befestigen Sie die Wandplatte mit sechs Wandschrauben (A) und sechs Unterlegscheiben (E) durch die Befestigungslöcher an der Wand.



## Montageanleitung

### Schritt 3:

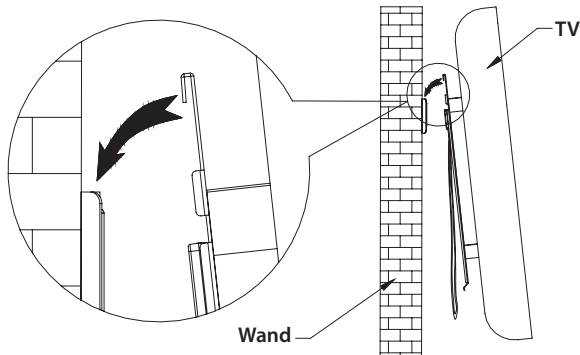
Montieren Sie die Halterungen links und rechts auf der Rückseite des Fernsehgeräts: Wählen Sie die passende Schraube (F/G/H/I/J/K) für Ihr Fernsehgerät und montieren die Halterungen mit jeweils zwei Schrauben, Unterlegplatten (C) und Plastikmuffen (D) am Fernsehgerät. Vergewissern Sie sich, dass der Abstand von jeder Halterung zur Oberkante des Fernsehgeräts gleich und möglichst mittig ist. Der Schraubenkopf muss nach außen zeigen.



### Schritt 4:

Hängen Sie die montierten Halterungen samt Fernsehgerät an die Wandplatte.

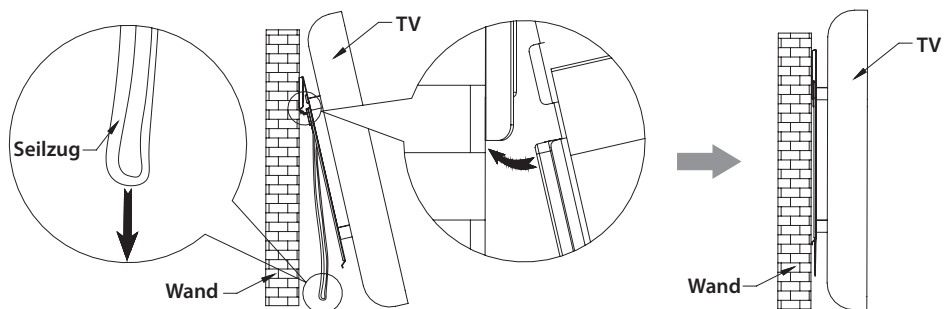
**ACHTUNG:** Lassen Sie das Fernsehgerät nicht los, bis Sie sichergehen können, dass die Halterungen an der Wandhalterung befestigt sind.



## Montageanleitung

### Schritt 5:

An jeder Halterung ist ein Seilzug. Sobald die Halterungen oben eingehakt sind, ziehen Sie beide Seilzüge gleichzeitig nach unten und drücken das Fernsehgerät an die Wand. Anschließend können Sie die Seilzüge langsam lösen.



**celexon<sup>™</sup>** 

celexon Europe GmbH  
Gutenbergstraße 2 - 48282 Emsdetten  
[www.celexon.com](http://www.celexon.com)

SKU: 100003459

