



**Bubble Machine Portable
B100
160.562**



**INSTRUCTION MANUAL
HANDLEIDING
BEDIENUNGSANLEITUNG
MANUAL DE INSTRUCCIONES
NOTICE D'UTILISATION**

GB

WARNING

- Read the instruction manual thoroughly prior to using the unit.
- Keep this manual for future reference.
- Keep out of the reach of children.
- For indoor use only in dry rooms.
- Do not block the fan or the bubble wheel.
- Do not block the ventilation holes.
- Use good quality bubble oil.
- Do not use inflammable chemicals.
- Do not use the unit at room temperatures of more than 40°C.
- Switch the unit off before you refill the tank.
- If the unit is fitted with an earthed plug, this must be connected to an earthed outlet.
- The unit does not contain any user replaceable parts other than those specified in this manual.
- If the plug and/or mains lead are damaged, they need to be repaired by a qualified technician.
- During installation, make sure that nobody is standing in the mounting area.
- The unit contains voltage carrying parts. Do NOT open the housing.
- Unplug the unit from the mains prior to repairs or maintenance.
- Never plug or unplug the unit with wet hands.
- If the unit is damaged to an extent that you can see internal parts, do not plug the unit into a mains outlet.
- Only connect this unit to an earthed mains outlet of 220-240Vac/50Hz and 10-16A.
- When you unplug the unit from the mains always pull the plug, never the lead.
- In order to prevent dropping of the unit, a safety fastening needs to be installed. This
- In order to avoid accidents in public premises, the local legal requirements and safety regulations/warnings must be fulfilled.

Do not attempt to make any repairs yourself. This would invalidate your warranty.

Do not make any changes to the unit. This would also invalidate your warranty.

The warranty is not applicable in case of accidents or damages caused by inappropriate use or disrespect of the warnings contained in this manual.

Tronios cannot be held responsible for personal injuries caused by a disrespect of the safety recommendations and warnings. This is also applicable to all damages in whatever form.

Waarschuwingen

- Lees altijd eerst de gebruiksaanwijzing voordat u een apparaat gaat gebruiken.
- Houd het apparaat buiten het bereik van kinderen.
- Bewaar de handleiding zodat elke gebruiker hem eerst kan doorlezen.
- Apparaat alleen binnenhuis en in niet vochtige ruimtes gebruiken.
- Blokkeer de ventilator of het bubbel wiel niet.
- Blokkeer de ventilatie openingen niet.
- Gebruik alleen een goede kwaliteit bubbel vloeistof.
- Gebruik geen brandbare chemicaliën
- Gebruik het apparaat niet bij een omgevingstemperatuur hoger dan 40 graden Celsius.
- Schakel het apparaat uit voor het bijvullen van vloeistof.
- Indien het apparaat is uitgerust met een randaarde stekker dan moet het aangesloten worden op een randaarde stopcontact.
- Het toestel bevat buiten de in de gebruiksaanwijzing genoemde onderdelen geen onderdelen die door de gebruiker vervangen of gerepareerd kunnen worden.
- Indien het toestel defect is, moet dit hersteld worden door een door Tronios voorgeschreven reparatiebedrijf.
- Tijdens de montage mag zich niemand onder de montageplaats bevinden.
- Voordat het apparaat in werking wordt gesteld altijd eerst een deskundige raadplegen.
- In het apparaat bevinden zich onder spanning staande onderdelen; open daarom NOOIT dit toestel.
- Voordat het apparaat gerepareerd of onderhouden wordt dient deze eerst losgekoppeld te worden van het net.
- Verwijder of plaats een stekker nooit met natte handen resp. uit en in het stopcontact.
- Trek voor vervangen van de zekering de stekker uit het stopcontact.
- Indien zowel stekker en/of netsnoer als snoeringang in het apparaat beschadigd zijn dient dit door een vakman hersteld te worden.
- Indien het apparaat dermate beschadigd is dat inwendige (onder)delen zichtbaar zijn mag de stekker NOOIT in het stopcontact worden geplaatst én het apparaat NOOIT worden ingeschakeld . Neem in dit geval contact op met uw leverancier.
- Sluit het apparaat alléén aan op een 220-240Vac/50Hz geaard stopcontact , verbonden met een 10-16A meterkastgroep.
- Bij het verwijderen van de stekker uit het stopcontact nooit aan het netsnoer trekken.
- Om ongevallen in bedrijven te voorkomen móét rekening worden gehouden met de daarvoor geldende richtlijnen en moeten de veiligheidsaanwijzingen / waarschuwingen worden gevolgd.

Voer zelf geen reparaties uit aan het apparaat; in élk geval vervalt de totale garantie. Ook mag het apparaat niet eigenmachtig worden gemodificeerd , ook in dit geval vervalt de totale garantie. Ook vervalt de garantie bij ongevallen en beschadigingen in élke vorm t.g.v. onoordeelkundig gebruik en het niet in acht nemen van de waarschuwingen in het algemeen en gestelde in deze gebruiksaanwijzing. Tevens aanvaardt Tronios B.V. geen enkele aansprakelijkheid in geval van persoonlijke ongelukken als gevolg van het niet naleven van veiligheidsinstructies en waarschuwingen .Dit geldt ook voor gevolgschade in wélke vorm dan ook.

D

WARNHINWEISE

- Bewahren Sie diese Anleitung sorgfältig auf, so dass jeder Benutzer vor Inbetriebnahme des Geräts erst die Anleitung durchlesen kann.
- Nur für Innengebrauch in trockenen Räumen.
- Der Ventilator und das Blasenrad nicht blockieren.
- Nicht die Belüftungsschlitze verstopfen.
- Nur Bubble Öl guter Qualität verwenden.
- Keine brennbaren Chemikalien verwenden.
- Das Gerät vor dem Füllen des Tanks abschalten.
- Während der Montage darf sich niemand im Einbaubereich befinden.
- Im Gerät befinden sich spannungsführende Teile. NIEMALS das Gehäuse öffnen.
- Vor Reparatur- und Instandhaltungsarbeiten erst den Netzstecker abziehen.
- Stecker niemals mit nassen Händen anfassen.
- Sollten Stecker und/oder Netzschnur, sowie der Kabeleingang zum Gerät beschädigt sein, müssen diese durch einen Fachmann ersetzt werden.
- Wenn das Gerät sichtbar beschädigt ist, darf es NICHT an eine Steckdose angeschlossen und NICHT eingeschaltet werden. Benachrichtigen sie in diesem Fall Tronios BV.
- Reparaturen am Gerät dürfen nur von einem Fachmann vorgenommen werden.
- Das Gerät nur an eine geerdete 230V AC/50Hz Netzsteckdose mit 10-16A Leistung anschließen.
- Bei Unwetter, sowie Nichtgebrauch das Gerät aus der Steckdose ziehen.
- Beim Abziehen des Steckers immer am Stecker ziehen, niemals an der Netzschnur.
- Das Gerät nicht bei einer Raumtemperatur von mehr als 40°C benutzen.
- Das Gerät enthält keine vom Bediener auswechselbaren Teile.
- Um Unfälle in Betrieben zu vermeiden, müssen die geltenden Sicherheitsbestimmungen und Richtlinien/Warnungen eingehalten werden.

Reparieren Sie das Gerät niemals selbst und nehmen Sie niemals eigenmächtig Veränderungen am Gerät vor. Sie verlieren dadurch den Garantieanspruch.

Der Garantieanspruch verfällt ebenfalls bei Unfällen und Schäden in jeglicher Form, die durch unsachgemäßen Gebrauch und Nichtbeachtung der Warnungen und Sicherheitshinweise in dieser Anleitung entstanden sind.

Tronios BV ist in keinem Fall verantwortlich für persönliche Schäden in Folge von Nichtbeachtung der Sicherheitsvorschriften und Warnungen. Dies gilt auch für Folgeschäden jeglicher Form.

PRECAUCION

- Lea este manual antes de utilizar el aparato.
- Guarde este manual para su posterior referencia.
- No deje la unidad al alcance de los niños.
- Para uso en interior en salas secas.
- No bloquee el ventilador del aparato.
- No bloquee los orificios de ventilacion.
- Use liquid de burbujas de calidad.
- No use productos inflamables.
- No utilice el aparato en habitaciones por encima de 40°C.
- Apague la unidad antes de rellenar el tanque.
- Intente conectar la unidad a una toma de corriente con tierra.
- La unidad no tiene ninguna pieza reemplazable por el usuario.
- Si el cable de corriente o los conectores están dañados deben ser reparados por personal cualificado.
- Durante la instalacion asegurese que nadie esta en la zona de cobertura.
- No abra la carcasa. Hay peligro de choque electrico.
- Desenchufe siempre antes de un mantenimiento.
- Nunca conecte o desconecte el aparato con las manos humedas.
- Si la unidad esta rota y se ven partes internas, no conecte a corriente.
- Conecte la unidad a una toma de AC de 220-240Vac/50Hz y 10-16A.
- Al desenchufar nunca estire del cable.
- Para evitar caidas del aparato, asegure un alojamiento horizontal.

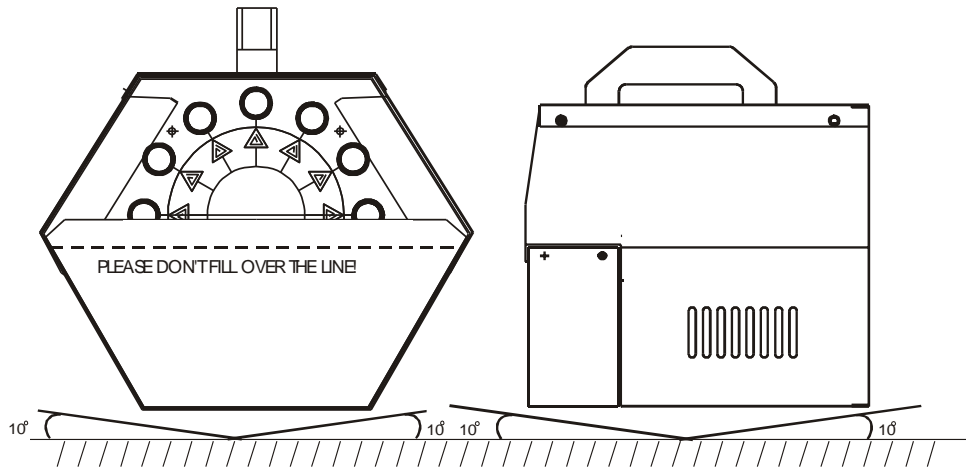
AVERTISSEMENT

- Veuillez lire la notice avec attention avant toute utilisation.
- Conservez la notice pour pouvoir vous y reporter ultérieurement.
- Conservez l'appareil hors de la portée des enfants.
- Pour utilisation en intérieur uniquement dans des pièces sèches.
- Ne bloquez pas le ventilateur ou la roue à bulles.
- N'obstruez pas les ouïes de ventilations
- Utilisez un liquide à bulles à base d'huile.
- N'utilisez pas de produits chimiques inflammables.
- N'utilisez pas l'appareil à une température ambiante de plus de 40°C.
- Eteignez impérativement l'appareil avant de remplir le réservoir.
- L'appareil doit être branché à une prise secteur avec terre.
- L'appareil ne contient pas de composants remplaçables par l'utilisateur, autres que ceux décrits dans la présente notice.
- Si la fiche et / ou le cordon secteur sont endommagés, seul un technicien qualifié peut les remplacer.
- Pendant l'installation, assurez-vous que personne ne puisse se trouver dans la zone de montage.
- L'appareil contient des composants porteurs de tension. N'OUVREZ PAS le boîtier.
- Débranchez l'appareil du secteur avant d'effectuer toute réparation ou entretien.
- Ne branchez pas et ne débranchez pas l'appareil avec les mains humides.
- Si l'appareil est endommagé de telle sorte que vous pouvez voir les composants internes, ne le branchez pas.
- Reliez toujours l'appareil à une prise secteur 220-240 V/~50 Hz avec terre et 10-16 A.
- Lorsque vous débranchez l'appareil, tenez toujours le cordon secteur, ne tirez pas sur la prise.
- Pour éviter que l'appareil ne tombe, veillez à installer une fixation sûre.
- Pour éviter tout accident dans des lieux publics, veillez à respecter les réglementations et avertissement en vigueur.

N'essayez pas de réparer l'appareil vous-même. Vous perdriez tout droit à la garantie. Ne faites aucune modification sur l'appareil. Vous perdriez tout droit à la garantie La garantie deviendrait également caduque en cas d'accidents ou dommages causés par une utilisation inappropriée de l'appareil ou un non respect des consignes présentes dans cette notice.

Tronios BV ne pourrait être tenu responsable en cas de dommages matériels ou corporels causés par un non respect des consignes de sécurité et avertissements. Cela est également valable pour tous les dommages quelle que soit la forme.

Use



- Place the unit on a flat, stable surface which must not be tilted more than 10° (see drawing)
- Fill the tank up to the marking with a good quality bubble fluid.
- Switch the unit on via the On/Off switch on the rear side.
- Switch the unit off after use and unplug it from the mains if it will not be used for a long period of time.
- Rinse the unit regularly with clean water.

Technical specifications:

Power	3VDC
Reservoir	250ml
Battery	2x C-cell (not included)
Dimensions	225 x 185 x 150mm
Weight	800gr

The specifications are typical. The actual values can slightly change from one unit to the other. Specifications can be changed without prior notice.



Electric products must not be put into household waste. Please bring them to a recycling centre. Ask your local authorities or your dealer about the way to proceed.



Tronios BV Registrationsnummer : DE51181017 (ElektroG).

Dieses Produkt darf am Ende seiner Lebensdauer nicht über den normalen Haushaltsabfall entsorgt werden, sondern muss an einem Sammelpunkt für das Recycling abgegeben werden. Hiermit leisten Sie einen wichtigen Beitrag zum Schutze unserer Umwelt.



Afgedankte artikelen !!

Raadpleeg eventueel www.wecycle.nl en/of www.vrom.nl v.w.b. het afdanken van elektronische apparaten in het kader van de WEEE-regeling. Vele artikelen kunnen worden gerecycled, gooi ze daarom niet bij het huisvuil maar lever ze in bij een gemeentelijk depot of uw dealer.





tronios
Sound & Light

CE Declaration of Conformity

Importer: TRONIOS BV
Bedrijvenpark Twente 415
7602 KM - ALMELO
Tel : 0031546589299
Fax : 0031546589298
The Netherlands

Product number: **160.562**

Product Description: **Beamz, Bubble Machine**

Regulatory Requirement: EN 60598-1/-2-17
EN 55015
EN 61547
EN 61000-3-2/-3-3

The product meets the requirements stated in Directives 2006/95 and 2004/108/EC and conforms to the above mentioned Declarations

12-10-2011

Signature: P. Feldman

www.tronios.com

Copyright © 2012 by TRONIOS the Netherlands