

# BOSS SYNTHESIZER SY-200

## Manuale dell'Utente



Prima di usare questa unità, leggete con attenzione i paragrafi intitolati "USARE L'UNITÀ IN MODO SICURO" e "NOTE IMPORTANTI" (foglio separato "USARE L'UNITÀ IN MODO SICURO" e Manuale dell'Utente (p. 17)). Dopo la lettura, tenete il documento(i) a portata di mano per future consultazioni.

# Descrizione del Pannello

## Pannello Superiore



### 1 Display

Mostra varie informazioni come il numero della memoria corrente.



### 2 Manopola [MEMORY]

#### **MEMORY (rotazione della manopola)**

Ruotate la manopola per selezionare le memorie 1–128 (p. 7).

Per cambiare un valore in intervalli più grandi, ruotate una manopola mentre la premete.

#### **ENTER (premete la manopola)**

Premete questa manopola per confermare l'impostazione o effettuare un'altra operazione.

### 3 Manopole [1]–[3]

Usatele per impostare i valori del parametro che appare nello schermo.

Per cambiare un valore in intervalli più grandi, ruotate una manopola mentre la premete.

**4 Tasto [MENU]**

Appare la schermata dei menù.

**5 Tasto [EXIT]**

Riporta alla schermata precedente. In certe schermate, annulla l'operazione in corso.

**Impedire operazioni accidentali (blocco del pannello)**

Tenendo premuto il tasto [EXIT], potete bloccare e sbloccare il funzionamento di manopole e tasti.

Se usate questi controlli mentre l'unità è bloccata, il display indica "LOCKED".

**MEMO**

Premete insieme i tasti [MENU] ed [EXIT] per aprire la schermata WRITE UTILITY, dove potete salvare, scambiare e inizializzare le memorie (p. 7).

**6 Manopola [D. LEVEL]**

Questa regola il volume del suono diretto.

**7 Manopola [E. LEVEL]**

Questa regola il volume del suono dell'effetto (suono del synth).

**8 Manopola [VARIATION]**

Seleziona le variazioni del tipo selezionato.

**9 Manopola del tipo**

Usate questa manopola per selezionare i diversi tipi di suoni di sintetizzatore.

Tipo	Spiegazione
LEAD	Adatto per suonare parti soliste
PAD	Suoni più delicati adatti a parti di riempimento
STRING	Suoni di archi sintetizzati
BELL	Suoni con risonanze metalliche
ORGAN	Suoni di organo
BASS	Suoni di basso sintetizzato
DUAL	Suoni dal carattere corposo
SWEEP	Suoni con una vibrazione caratteristica
NOISE	Suoni con componenti di rumore
SFX	Effetti sonori e timbri caratteristici
SEQ	Suoni la cui intonazione o carattere cambia ritmicamente
ARPEGGIO	Fraasi arpeggiate

**10 Interruttore a pedale [ON/OFF]**

Attiva e disattiva il suono dell'effetto (suono di synth).

### 11 Interruttore a pedale [MEMORY/CTL 1]

Seleziona le memorie (p. 7).

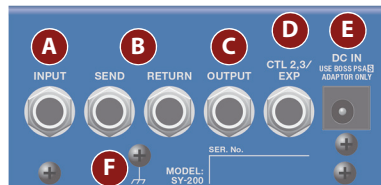
Tenendolo premuto funziona come interruttore [CTL 1].

#### MEMO

Potete cambiare la funzione dell'interruttore a pedale con il parametro "FUNCTION" (ON/OFF FUNCTION/CTL FUNCTION).

## Pannello Posteriore

\* Per evitare malfunzionamenti e/o danni ai diffusori o ad altri dispositivi, abbassate sempre il volume, e spegnete tutti i dispositivi prima di eseguire qualsiasi collegamento.



### A Presa INPUT

Collegate qui la vostra chitarra, basso, o unità effetti.

#### Accensione e Spegnimento

La presa INPUT serve anche da interruttore di alimentazione. L'unità si accende quando inserite una spina nella presa INPUT.

- \* Completati i collegamenti (p. 4), accendete i vari dispositivi nell'ordine specificato sotto. Accendendo i dispositivi nell'ordine sbagliato, rischiate di causare malfunzionamenti e/o danni ai dispositivi.
- \* Controllate sempre che il livello di volume sia abbassato prima di accendere/spengere l'unità. Anche con il volume al minimo, potreste avvertire un rumore all'accensione/spengimento. Ma questo è normale, e non indica un malfunzionamento.

**Accensione:**

Accendete i dispositivi come il vostro ampli per chitarra per ultimo.

**Spegnimento:**

Spegnete i dispositivi come il vostro ampli per chitarra per primo.

**B Prese SEND/RETURN**

Questa unità invia segnali dalla presa SEND a un'unità effetti esterna, e riceve segnali da un'unità effetti esterna tramite la presa RETURN.

Potete cambiare la funzione SEND/RETURN usando il parametro "SEND/RETURN".

**C Presa OUTPUT**

Collegate questa presa al vostro amplificatore o diffusori monitor.

**D Presa CTL 2, 3/EXP****Usare la presa come CTL 2/3**

Potete collegare un interruttore a pedale (venduto separatamente: FS-5U, FS-6 o FS-7) e assegnarlo al controllo di una varietà di funzioni (p. 9).

**Usare la presa come EXP**

Potete connettere un pedale di espressione (EV-30, Roland EV-5 o simile, venduto separatamente) e usarlo per controllare il volume o il carattere timbrico del suono di synth (p. 12).

- \* Usate solo il pedale di espressione specificato. Collegando qualsiasi altro pedale di espressione, rischiate di provocare malfunzionamenti o danni all'unità.

**E Presa DC IN**

Usate questa presa per collegare un trasformatore di CA (serie PSA-S; venduto separatamente).

- \* Usate solamente il trasformatore del tipo specificato (venduto separatamente: serie PSA-S) e collegatelo a una presa di corrente con la tensione corretta.
- \* Se l'alimentatore viene connesso mentre nell'unità è inserita la batteria, per l'alimentazione viene utilizzato il trasformatore stesso.

**F Terminale di massa**

- \* Collegatelo ad una terra o massa esterna se necessario.

### Pannello Laterale



#### **G** Prese MIDI

Usate un cavo di connessione TRS/MIDI (BMIDI-5-35, venduto separatamente) per collegare un dispositivo MIDI esterno. Potete usare un dispositivo MIDI esterno per selezionare le memorie su questa unità.

- \* Non connettete alcun dispositivo audio qui. Ciò provoca malfunzionamenti.

#### **H** Porta USB

Collegate il vostro computer usando un cavo USB disponibile in commercio che supporti USB 2.0.

- \* Non usate un cavo USB pensato solo per la ricarica dei dispositivi. I cavi solo per la ricarica non possono trasmettere dati.
- \* Usata solo per gli aggiornamenti di sistema.

# Salvare e Selezionare le Memorie

## Salvare in una Memoria

Potete salvare le impostazioni che avete modificato.

1. **Premete insieme i tasti [MENU] e [EXIT].**  
Appare la schermata WRITE UTILITY.
2. **Usate la manopola [1] per selezionare "WRITE".**
3. **Usate la manopola [1] per selezionare la memoria (1-128) in cui salvare le impostazioni, e premete la manopola [MEMORY].**

Qui potete anche modificare il nome.

Controlli	Operazione
Manopola [1]	Cambia il carattere.
Manopola [2]	Sposta il cursore.
Manopola [3]	Cambia il tipo di carattere.
Tasto [MENU]	Cancella un carattere.

4. **Premete la manopola [MEMORY].**  
Le impostazioni correnti vengono salvate.

## Selezionare le Memorie

Ecco come richiamare una memoria salvata.

1. **Ruotate la manopola [MEMORY].**

Il numero della memoria cambia in ordine ascendente (1 → 2 → 3 → 4... 128).

### MEMO

- Tenete premuta la manopola [MEMORY] per alternare le schermate del display.

Nome della memoria visualizzato più grande



Numero della memoria visualizzato più grande



- Ruotate la manopola [MEMORY] per muovere il cursore e modificare il tempo.

### Scambiare le Memorie

Potete cambiare l'ordine delle memorie salvate scambiandole.

- 1. Ruotate la manopola [MEMORY] per selezionare la memoria da scambiare.**
- 2. Premete insieme i tasti [MENU] e [EXIT].**  
Appare la schermata WRITE UTILITY.
- 3. Premete la manopola [2] e selezionate "EXCHANGE".**
- 4. Ruotate la manopola [1] per selezionare la memoria da scambiare.**
- 5. Premete la manopola [MEMORY].**

Questo scambia le memorie che avete selezionato ai punti 1 e 4.

### Inizializzare una Memoria

Potete riportare (inizializzare) una memoria alle sue impostazioni standard. Questo è utile quando volete creare un suono nuovo da zero.

- 1. Ruotate la manopola [MEMORY] per selezionare la memoria da inizializzare.**
- 2. Premete insieme i tasti [MENU] e [EXIT].**  
Appare la schermata WRITE UTILITY.
- 3. Usate la manopola [3] per selezionare "INITIALIZE".**

La memoria viene inizializzata.



# Impostazioni Varie (Menu)

## Operazioni di Base

- 1. Premete il tasto [MENU].**  
L'unità si pone in modo MENU.
- 2. Premete le manopole [1], [2] e [3] per selezionare la voce da modificare.**  
Tenete premuta la manopola [MEMORY] per cambiare le pagine delle impostazioni.
- 3. Usate le manopole [1], [2], [3] e [MEMORY] per modificare le impostazioni di ogni voce.**
- 4. Quando modificate parametri al di fuori di "SYSTEM" (p. 13), "MIDI" (p. 13) e "MIDI PC MAP" (p. 14), agite sull'unità come indicato in "Salvare in una Memoria" (p. 7).**

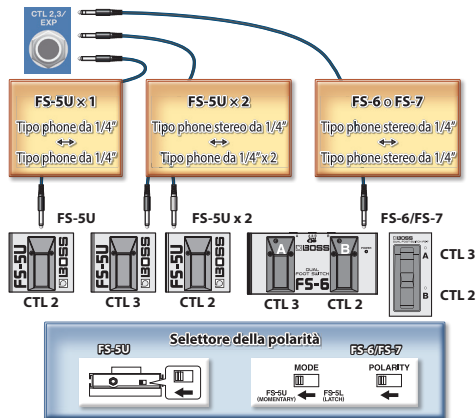
\* Se non lo fate, i cambiamenti vanno persi quando cambiate le memorie.

- 5. Premete il tasto [EXIT].**  
L'unità esce dal modo MENU.

## Assegnare funzioni a un pedale esterno

Potete connettere un interruttore a pedale (FS-5U, FS-6 o FS-7, venduto separatamente) alla presa CTL 2, 3/EXP, e usarlo per immettere il tempo battendolo o per cambiare le memorie.

Queste impostazioni sono nella "CTL FUNCTION" che si trova nel menù (p. 10).



### Lista dei Parametri

#### ON/OFF FUNCTION

Questi parametri specificano la funzione dell'interruttore [ON/OFF].

Parametro	Valore
FUNCTION	Imposta la funzione dell'interruttore <ul style="list-style-type: none"><li>• <b>ON/OFF:</b> Effetto on/off</li><li>• <b>MEMORY:</b> Cambia le memorie.</li><li>• <b>MEM/ON:</b> Cambia le memorie. Tenete premuto l'interruttore per passare alla funzione di attivazione/disattivazione dell'effetto.</li></ul>

Parametro	Valore
PARAM	Imposta come funziona l'interruttore. <b>ON/OFF:</b> <ul style="list-style-type: none"><li>• <b>TOGGLE:</b> Attiva/disattiva l'effetto a ogni pressione dell'interruttore.</li><li>• <b>MOMENT:</b> Attiva/disattiva l'effetto solo mentre l'interruttore è premuto.</li></ul> <b>MEMORY:</b> <ul style="list-style-type: none"><li>• <b>INC:</b> Incrementa il numero della memoria nei limiti dell'impostazione MEMORY EXTENT MIN/MAX.</li><li>• <b>DEC:</b> Riduce il numero della memoria nei limiti dell'impostazione MEMORY EXTENT MIN/MAX.</li><li>• <b>1-128:</b> Seleziona la memoria specificata.</li></ul>
PREF	<ul style="list-style-type: none"><li>• <b>MEMORY:</b> Cambia le impostazioni per ogni memoria.</li><li>• <b>SYSTEM:</b> Effettua impostazioni uguali per tutte le memorie.</li></ul>

#### CTL FUNCTION

Usatelo per configurare le funzioni dell'interruttore [MEMORY/CTL 1] e dell'interruttore a pedale connesso alla presa CTL 2, 3/EXP.

Parametro	Valore
FUNCTION	<p>Seleziona la funzione controllata dall'interruttore, come segue.</p> <p><b>MEMORY:</b> Seleziona la memoria.</p> <p><b>S.HOLD:</b> Mantiene in risonanza (prolunga) il suono. Questa funzione prolunga la durata del suono.</p> <p><b>PITCH:</b> Applica un effetto di pitch-bend (variazione dell'intonazione).</p> <p><b>TAP:</b> Immissione del tempo. Potete impostare il tempo secondo il ritmo (intervalli) con cui premete l'interruttore a pedale.</p> <p><b>TEMPO:</b> Modifica il tempo in BPM (movimenti al minuto).</p> <p><b>ON/OFF:</b> Effetto on/off</p>
PARAM 1	<p>Configura l'effetto.</p> <p><b>MEMORY:</b> INC, DEC, 1-128</p> <p><b>PITCH:</b></p> <ul style="list-style-type: none"> <li>• <b>-24-0-+24:</b> Imposta la variazione di intonazione in semitoni.</li> </ul> <p><b>TEMPO:</b></p> <ul style="list-style-type: none"> <li>• <b>40-250:</b> Imposta il valore dei BPM.</li> </ul>
PARAM 2	<p>Regola l'effetto.</p> <p><b>PITCH:</b></p> <ul style="list-style-type: none"> <li>• <b>0-100:</b> Regola il tempo in cui varia l'intonazione.</li> </ul>

Parametro	Valore
SW MODE	<p>Imposta come funziona l'interruttore.</p> <ul style="list-style-type: none"> <li>• <b>TOGGLE:</b> Attiva/disattiva l'effetto a ogni pressione dell'interruttore.</li> <li>• <b>MOMENT:</b> Attiva/disattiva l'effetto solo mentre l'interruttore è premuto.</li> </ul> <p>* Questo non può essere selezionato quando FUNCTION è impostato su "MEMORY" o "TAP".</p>
PREF	<ul style="list-style-type: none"> <li>• <b>MEMORY:</b> Cambia le impostazioni per ogni memoria.</li> <li>• <b>SYSTEM:</b> Effettua impostazioni uguali per tutte le memorie.</li> </ul>

#### MEMO

Tenete premuto l'interruttore [MEMORY/CTL 1] per alternare tra le impostazioni di due funzioni.

MEM▲/HLD: Memoria successiva, prolungamento del suono

MEM▲/PT: Memoria successiva, variazione dell'intonazione

MEM▲/TAP: Memoria successiva, immissione del tempo

MEM▲/TMP: Memoria successiva, tempo (BPM)

MEM▲/ON: Memoria successiva, effetto on/off

MEM▼/HLD: Memoria precedente, prolungamento del suono

MEM▼/PT: Memoria precedente, variazione dell'intonazione

MEM▼/TAP: Memoria precedente, immissione del tempo

MEM▼/TMP: Memoria precedente, tempo (BPM)

MEM▼/ON: Memoria precedente, effetto on/off

### EXP PDL FUNCTION

Specifica la funzione di un pedale di espressione collegato alla presa CTL 2, 3/EXP.

Parametro	Valore
FUNCTION	<p>Imposta la funzione del pedale.</p> <p><b>OFF, TONE, RESONANCE, PITCH, RATE, TEMPO, DEPTH, E.LEVEL, D.LEVEL, MULTI</b></p> <ul style="list-style-type: none"><li>• <b>OFF:</b> Nessuna operazione.</li><li>• <b>MULTI:</b> Potete controllare le impostazioni delle manopole [1], [2], [3], [D. LEVEL] e [E. LEVEL] con il pedale di espressione.</li></ul> <p>* Le funzioni assegnate alle manopole [1], [2] e [3] differiscono per ogni memoria.</p> <p>* "MULTI" appare solo se PREF è impostato su "MEMORY".</p>
MIN	Imposta il valore minimo (MIN)
MAX	Imposta il valore massimo (MAX)
PREF	<ul style="list-style-type: none"><li>• <b>MEMORY:</b> Cambia le impostazioni per ogni memoria.</li><li>• <b>SYSTEM:</b> Effettua impostazioni uguali per tutte le memorie.</li></ul>

### Ecco come impostare le impostazioni multiple.

1. Impostate il valore minimo (MIN) con le manopole [1], [2], [3], [D. LEVEL] e [E. LEVEL].
2. Premete la manopola [MEMORY].
3. Impostate il valore massimo (MAX) con le manopole [1], [2], [3], [D. LEVEL] e [E. LEVEL].
4. Premete la manopola [MEMORY].

### SEND/RETURN

Imposta la funzione della presa SEND/RETURN.

Parametro	Valore
SEND/RETURN	<ul style="list-style-type: none"><li>• <b>SEND:</b> Seleziona il segnale che viene emesso dalla presa SEND.</li><li>• <b>DIRECT, EFFECT</b></li></ul> <p>* Col valore DIRECT, potete regolare il volume di RETURN usando la manopola [D. LEVEL]. Col valore EFFECT, potete effettuare regolazioni usando la manopola [E. LEVEL].</p> <ul style="list-style-type: none"><li>• <b>PREFERENCE:</b> Se volete cambiare le impostazioni di SEND per ogni memoria, impostate questo su "MEMORY".</li></ul> <p><b>MEMORY, SYSTEM</b></p>

SYSTEM	
Parametro	Valore
MODE	Seleziona impostazioni che sono adatte alla chitarra o al basso. <b>GUITAR, BASS</b>
EFFECT OUTPUT	Potete selezionare impostazioni più appropriate per i dispositivi di riproduzione. Usate l'impostazione "AMP" per amplificatori per chitarra e basso, e usate l'impostazione "LINE" per dispositivi come diffusori monitor. <b>AMP, LINE</b>
DISPLAY CONTRAST	Regola il contrasto del display. <b>1-16</b>
MEMORY EXT MIN	Imposta i valori minimo (MIN) e massimo (MAX) delle memorie selezionabili. <b>1-128</b>
MEMORY EXT MAX	* Potete selezionare tutte le memorie con la manopola [MEMORY].
EXP PDL HOLD	Specifica se lo stato operativo di FUNCTION dell'EXP PEDAL si prolunga quando vengono cambiate le memorie. <b>ON, OFF</b> * Questo può essere impostato se il parametro PEF di EXP PEDAL è impostato su MEMORY.

MIDI	
Parametro	Valore
RX CH	Specifica il canale di ricezione MIDI. Se questo è "OFF", i messaggi MIDI non vengono ricevuti. <b>1-16, OFF</b>
TX CH	Specifica il canale di trasmissione MIDI. Se questo è "OFF", i messaggi MIDI non vengono trasmessi. Quando questo è impostato su "Rx", l'unità trasmette sullo stesso canale usato come RX CH. <b>1-16, Rx, OFF</b>
PC IN	Imposta se i messaggi di program change vengono ricevuti (ON) o no (OFF). <b>ON, OFF</b>
PC OUT	Specifica se i messaggi di program change vengono trasmessi (ON) o no (OFF). <b>ON, OFF</b>
CC IN	Specifica se i messaggi di control change vengono ricevuti (ON) o no (OFF). L'unità può utilizzare i messaggi di CC che riceve per controllare le stesse funzioni di una manopola o di un interruttore a pedale via MIDI. <b>ON, OFF</b>
CC OUT	Specifica se i messaggi di control change vengono trasmessi (ON) o no (OFF). <b>ON, OFF</b>

## Impostazioni Varie (Menu)

Parametro	Valore
PARAM1 CC	
PARAM2 CC	
PARAM3 CC	
D. LEVEL CC	
E. LEVEL CC	
ON/OFF SW CC	Specifica il numero del controller corrispondente ad ogni controllo.
CTL1 CC	<b>OFF, #1-31, #64-95</b>
CTL2 CC	
CTL3 CC	
EXP CC	
EFFECT CC	
SYNC	<p>Specifica il tempo clock a cui è sincronizzata l'unità.</p> <p><b>INTERNAL:</b> Sincronizzata al tempo interno.</p> <p><b>AUTO:</b> Normalmente si sincronizza al tempo interno ma se viene ricevuto un messaggio MIDI clock tramite il connettore MIDI IN, il tempo si sincronizza al MIDI clock.</p> <p>Se state utilizzando il SY-200 come un dispositivo remoto, scegliete "AUTO".</p>
CLOCK OUT	<p>Imposta se viene emesso il clock interno.</p> <p><b>ON, OFF</b></p>

Parametro	Valore
MIDI THRU	<p>Specifica se i messaggi MIDI ricevuti dal connettore MIDI IN vengono ritrasmessi senza modifiche dal connettore MIDI OUT (ON) o non vengono ritrasmessi (OFF).</p> <p><b>ON, OFF</b></p>

### MIDI PC MAP

Usate la mappa dei program change per personalizzare quali memorie del SY-200 corrispondono ai messaggi di program change inviati da un dispositivo MIDI esterno, per selezionare la memoria desiderata.

Parametro	Valore
PC#1-PC#128	<p><b>OFF, 1-128:</b> Imposta il numero della memoria (1-128) che corrisponde al numero del program.</p> <p>Se questo è OFF, l'effetto si disattiva.</p>

## Ripristinare le Impostazioni di Fabbrica (Factory Reset)

Ecco come riportare il SY-200 nelle condizioni originali impostate in fabbrica. Potete anche ripristinare solo le impostazioni di sistema o parte delle memorie. Selezionate l'intervallo da inizializzare utilizzando i parametri "FROM" e "TO".

### 1. Premete il tasto [MENU].

L'unità si pone in modo MENU.

### 2. Selezionate "FACTORY RESET".

### 3. Ruotate le manopole [1] e [3] per modificare l'intervallo che volete inizializzare.

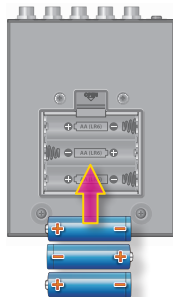
Parametro	Spiegazione
FROM, TO	<b>SYSTEM:</b> Impostazioni dei parametri System <b>001-128:</b> Impostazioni della memoria

### 4. Usate la manopola [MEMORY] per selezionare "OK", e premete la manopola [MEMORY].

## Cambiare le Batterie

Inserite le batterie con la polarità corretta, come illustrato.

- \* Le batterie vanno sempre installate o sostituite prima di collegarsi ad altri dispositivi. In questo modo, potete prevenire malfunzionamenti e danni.
- \* Se fate funzionare l'unità a batterie, usate batterie alcaline.
- \* Anche se sono inserite le batterie, l'unità si spegne scollegando o ricollegando il cavo di alimentazione dalla presa di corrente ad unità accesa, o collegando o scollegando il trasformatore di CA dal prodotto. Quando questo avviene, i dati non salvati potrebbero andare persi. Spegnete l'unità prima di collegare o scollegare il cavo di alimentazione o il trasformatore di CA.
- \* Quando ribaltate l'unità, state attenti a proteggere tasti e manopole da eventuali danni. Inoltre, maneggiate l'unità con cura, per evitare di farla cadere.
- \* Se le batterie vengono usate in modo improprio, possono esplodere o perdere liquidi. Osservate scrupolosamente tutte le indicazioni relative alle batterie elencate in "USARE L'UNITÀ IN MODO SICURO" e "NOTE IMPORTANTI" (foglio separato "USARE L'UNITÀ IN MODO SICURO" e Manuale dell'Utente).



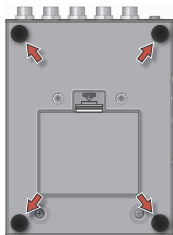
- \* "BATTERY LOW!" appare nel display se le batterie si stanno esaurendo. Sostituitele con batterie nuove.

### Fissare i Piedini in Gomma

Se necessario, potete montare i piedini in gomma (inclusi).

Fissateli nelle posizioni che appaiono nell'illustrazione.

- \* Quando ribaltate l'unità, state attenti a proteggere tasti e manopole da eventuali danni. Inoltre, maneggiate l'unità con cura, per evitare di farla cadere.
- \* Usare l'unità senza i piedini in gomma potrebbe danneggiare il pavimento.



### Specifiche Principali

<b>Alimentazione</b>	Batterie alcaline (AA, LR6) x 3, trasformatore di CA (venduto separatamente)
<b>Dimensioni</b>	101 (L) x 138 (P) x 63 (A) mm (esclusi i piedini in gomma) 101 (L) x 138 (P) x 65 (A) mm (piedini in gomma inclusi)
<b>Peso</b>	700 g (batterie incluse)
<b>Accessori</b>	Manuale dell'Utente Foglio "USARE L'UNITÀ IN MODO SICURO" Batterie alcaline (AA, LR6) x 3 Piedini in gomma x 4
<b>Accessori Opzionali (venduti separatamente)</b>	Trasformatore di CA: Serie PSA-S Interruttore a pedale: FS-5U Doppio interruttore a pedale: FS-6, FS-7 Pedale di espressione: FV-500H, FV-500L, EV-30, Roland EV-5 Cavo di connessione TRS/MIDI: BMIDI-5-35

- \* 0 dBu = 0,775 Vrms
- \* Questo documento illustra le specifiche del prodotto nel momento in cui il documento è stato redatto. Per le informazioni più recenti, fate riferimento al sito Web Roland.

[https://roland.cm/sy-200\\_spec](https://roland.cm/sy-200_spec)







## ATTENZIONE

### Conservate gli oggetti di piccole dimensioni fuori dalla portata dei bambini

Per evitare che piccoli oggetti come i seguenti vengano ingoiati accidentalmente, teneteli fuori dalla portata dei bambini.

- Accessori

Piedini in gomma x 4 (p. 16)



### Maneggiate con cura il terminale di terra

Se rimuovete la vite dal terminale di massa, siate certi di rimontarla; non lasciatela in giro dove potrebbe essere ingoiata accidentalmente da un bambino piccolo. Quando riavvitate la vite, stringetela saldamente, così che non possa allentarsi.



## Riparazioni e Dati

- Prima di portare l'unità in riparazione, siate certi di annotare le informazioni necessarie. Durante le riparazioni, viene prestata la massima attenzione per evitare la perdita dei dati. In certi casi (come quando i circuiti di memoria sono danneggiati), è però impossibile ripristinare i dati. Roland non si assume alcuna responsabilità per il ripristino dei contenuti memorizzati che potrebbero andare persi.

## Precauzioni Aggiuntive

- Il contenuto della memoria può andare perso a causa di malfunzionamenti, o per un uso scorretto dell'unità. Per proteggervi da perdite irreversibili di dati, ricordate di annotare regolarmente le informazioni necessarie.
- Roland non si assume alcuna responsabilità per il ripristino dei contenuti memorizzati che potrebbero andare persi.
- Non colpite o premete mai eccessivamente sul display.
- Per lo smaltimento dell'imballo in cartone o del materiale protettivo in cui era confezionata l'unità, osservate le norme vigenti nella vostra nazione.
- Non usate cavi di collegamento che contengono delle resistenze.

### Diritti di Proprietà Intellettuale

- Questo prodotto include software open source di terze parti.

Copyright (c) 2009-2017 ARM Limited. Tutti i diritti riservati.  
Concesso in licenza secondo l'Apache License, Version 2.0  
(la "Licenza");

Potete ottenere una copia della Licenza da:

<http://www.apache.org/licenses/LICENSE-2.0>

- Roland e BOSS sono marchi di fabbrica registrati o marchi di fabbrica della Roland Corporation negli Stati Uniti e/o in altre nazioni.
- Tutti i nomi dei prodotti e delle aziende menzionati in questo documento sono marchi di fabbrica o marchi di fabbrica registrati dei rispettivi proprietari.