

CELVIANO

IT

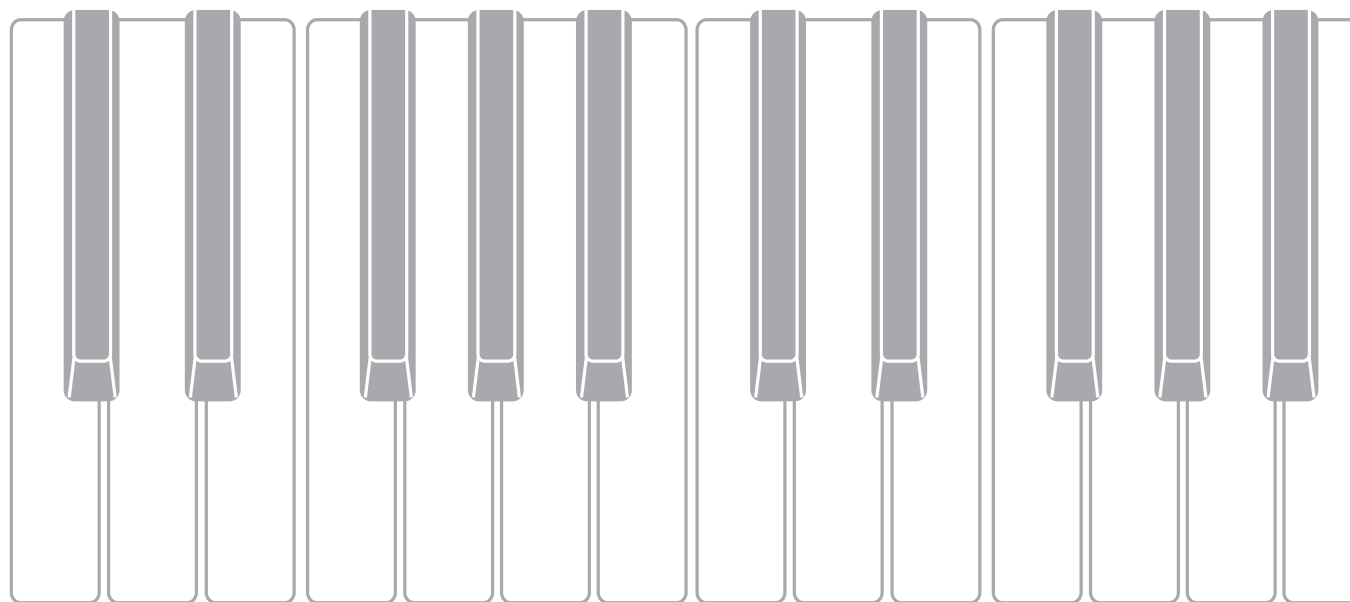
AP-710

GUIDA DELL'UTILIZZATORE

Conservare tutto il materiale informativo per riferimenti futuri.

Avvertenze sulla sicurezza

Prima di provare ad usare il piano, accertarsi di leggere le "Precauzioni riguardanti la sicurezza" a parte.



Importante!

Tenere presente le seguenti importanti informazioni prima di usare questo prodotto.

- Prima di usare il trasformatore CA AD-E24500LW opzionale per alimentare lo strumento, accertarsi innanzitutto di controllare che il trasformatore CA non sia danneggiato. Controllare attentamente che il cavo di alimentazione non sia spezzato, incrinato, non abbia conduttori esposti e non presenti altri seri danni. Non lasciare mai che i bambini usino un trasformatore CA seriamente danneggiato.
- Il prodotto non è idoneo all'uso da parte di bambini di età inferiore ai 3 anni.
- Usare esclusivamente il trasformatore CA AD-E24500LW CASIO.
- Il trasformatore CA non è un giocattolo.
- Accertarsi di scollegare il trasformatore CA prima di pulire il prodotto.

Dichiarazione di conformità alle direttive UE



Manufacturer:
CASIO COMPUTER CO., LTD.
6-2, Hon-machi 1-chome, Shibuya-ku, Tokyo 151-8543, Japan

Responsible within the European Union:
Casio Europe GmbH
Casio-Platz 1, 22848 Norderstedt, Germany
www.casio-europe.com

Per informazioni più dettagliate sul prodotto e suo funzionamento, visitare il sito web CASIO accedendo al codice QR a fianco o all'URL seguente.

Informazioni sui dati di spartiti musicali

È possibile scaricare i dati di spartiti musicali come file PDF dal sito web CASIO, a cui si può accedere utilizzando l'URL o il codice QR riportati sotto. Sarà possibile quindi visionare gli spartiti musicali sul vostro dispositivo smart.

<https://support.casio.com/global/it/emi/manual/AP-710/>



Preparativi

IT-55

Montaggio del supporto	IT-55
Per collegare i cavi	IT-58
Coperchio della tastiera	IT-59
Per installare il leggio per spartiti e il gancio per le cuffie	IT-59
Apertura e chiusura del coperchio del piano	IT-60

Rimozione del nastro protettivo dalla tastiera	IT-61
Presa di corrente	IT-61
Collegamento delle cuffie	IT-62
Collegamento di un'apparecchiatura audio o amplificatore	IT-62
Accessori in dotazione e accessori opzionali	IT-63

Guida generale

IT-4

Regolazione altezza del pedale	IT-5
--	------

Presa di corrente

IT-6

Accensione o spegnimento dell'alimentazione	IT-6
Spegnimento automatico	IT-6
Regolazione del livello di volume	IT-6
Regolazione di contrasto del display	IT-7
Ripristino del piano digitale alle sue impostazioni iniziali di fabbrica	IT-7
Blocco di operazione	IT-7

Operazioni comuni per tutti i modi

IT-8

Informazioni sulla schermata Home	IT-8
Navigazione tra le schermate di impostazione	IT-8
Selezione di una voce (parametro) per cambiare la sua impostazione	IT-8
Cambio di un numero o di un valore	IT-8
Per scorrere un numero sequenzialmente	IT-8
Per scorrere velocemente un numero	IT-8
Impostazioni dei menu di scelta rapida	IT-9
Avvio e arresto della riproduzione	IT-9
Per ripetere la riproduzione di una sezione specifica di un brano	IT-9

Esecuzione con timbri differenti

IT-10

Selezione ed esecuzione di un timbro	IT-10
Per selezionare un timbro in un gruppo di timbri	IT-10
Per usare la lista dei timbri per selezionare un timbro	IT-10
Uso dei pedali del piano digitale	IT-11
Per regolare la posizione di attivazione di metà pedale	IT-11
Regolazione delle caratteristiche del suono del pianoforte acustico	IT-12
Uso degli effetti	IT-13
Per applicare un simulatore di auditorium	IT-13
Per selezionare una posizione di ascolto	IT-13
Per applicare il chorus a un timbro	IT-14
Per regolare la brillantezza	IT-14
Informazioni su DSP	IT-14
Suddivisione della tastiera per l'esecuzione del duetto	IT-14
Per cambiare le ottave delle tastiere per il duetto	IT-15

Sovrapposizione di due timbri	IT-16
Per regolare il bilanciamento del volume tra due timbri sovrapposti	IT-16
Per cambiare l'ottava di ciascuna sovrapposizione	IT-17

Suddivisione della tastiera tra due timbri differenti

IT-17

Per modificare le impostazioni di suddivisione	IT-18
--	-------

Uso del metronomo

IT-19

Per avviare e arrestare	IT-19
Per regolare il tempo	IT-19
Per configurare le impostazioni del metronomo	IT-19

Cambio della risposta della tastiera alla pressione del tocco (Risposta al tocco)

IT-20

Per cambiare la sensibilità della risposta al tocco	IT-20
---	-------

Cambio del pitch (Trasposizione, intonazione, cambiamento dell'ottava)

IT-20

Per cambiare l'intonazione in passi di semitoni (Trasposizione)	IT-20
Intonazione fine (Intonazione)	IT-21
Per cambiare la curva di accordatura (Accordatura progressiva)	IT-21
Spostamento di ottava	IT-22

Cambio del temperamento della tastiera

IT-22

Uso dei brani incorporati (Esecuzione concerto, Biblioteca musicale)



IT-23

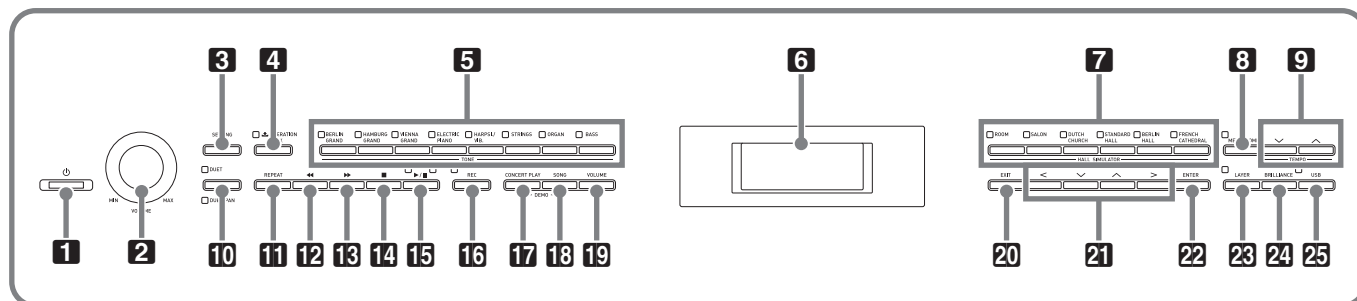
Esecuzione concerto (CONCERT PLAY)	IT-23
Per ascoltare un brano di Esecuzione concerto (modo di ascolto)	IT-23
Per suonare insieme ad un'orchestra utilizzando Esecuzione concerto (modo di esecuzione)	IT-24
Per regolare il livello di volume della riproduzione di un brano di Esecuzione concerto	IT-25
Brani di Esecuzione concerto ottenuti con un computer, ecc.	IT-25
Per salvare brani di Esecuzione concerto ottenuti con un computer, ecc. ad un'unità flash USB	IT-25
Per riprodurre i brani di Esecuzione concerto ottenuti con un computer, ecc.	IT-25
Biblioteca musicale	IT-25
Per riprodurre un brano specifico della biblioteca musicale	IT-26
Per esercitarsi con un brano della biblioteca musicale	IT-26

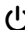





Riproduzione dei dati di brani memorizzati su un'unità flash USB	IT-27	Salvataggio dei dati del piano digitale ad un'unità flash USB	IT-49
Per regolare il livello di volume della riproduzione dei dati dei brani	IT-27	Caricamento dei dati presenti sull'unità flash USB nella memoria del piano digitale . .	IT-50
Brano dimostrativo	IT-28	Cancellazione di un file sull'unità flash USB . . .	IT-51
Esecuzione di riproduzione dimostrativa.	IT-28	Rinomina di un file sull'unità flash USB.	IT-51
Confronto dei timbri di pianoforte a coda	IT-29	Indicatori di errore	IT-52
Registrazione e riproduzione	IT-30	Collegamento ad un computer	IT-53
Registratore MIDI (registrazione alla memoria del piano digitale)	IT-32	Requisiti minimi di sistema del computer	IT-53
Per registrare su una specifica traccia del brano	IT-32	Collegamento del piano digitale al vostro computer	IT-53
Per registrare l'altra traccia di un brano	IT-33	Uso del sistema MIDI	IT-54
Per configurare le impostazioni di preconteggio.	IT-33	Che cos'è il MIDI?	IT-54
Per riprodurre dalla memoria del piano digitale	IT-34	Risoluzione dei problemi	IT-64
Per regolare il livello di volume della riproduzione di un brano del registratore MIDI	IT-34	Riferimento	IT-66
Per cancellare i dati registrati.	IT-34	Caratteristiche tecniche del prodotto.	IT-66
Registratore audio (Registrazione ad un'unità flash USB)	IT-35	Avvertenze per l'uso	IT-68
Per registrare l'esecuzione sulla tastiera ad un'unità flash USB.	IT-35	Appendice	A-1
Per registrare l'esecuzione con la tastiera mentre si riproduce un brano del registratore MIDI o i dati del brano	IT-36	Lista dei timbri	A-1
Per riprodurre i dati registrati su un'unità flash USB.	IT-36	Lista di Esecuzione concerto	A-2
Per regolare il livello di volume del registratore audio.	IT-36	Lista della Biblioteca musicale	A-2
Per cancellare i dati del brano del registratore audio attualmente selezionato	IT-37	Lista dei brani dimostrativi di pianoforte a coda	A-3
Configurazione delle impostazioni del piano digitale	IT-38	MIDI Implementation Chart	
Configurazione delle impostazioni	IT-38		
Lista dei parametri.	IT-39		
Unità flash USB	IT-44		
Preparazione di un'unità flash USB	IT-45		
Unità flash USB supportate	IT-45		
Tipi di dati supportati dal piano digitale	IT-46		
Per collegare un'unità flash USB al piano digitale e per scollegarla da esso	IT-47		
Per formattare un'unità flash USB	IT-48		
Salvataggio dei dati standard dei brani ad un'unità flash USB	IT-48		

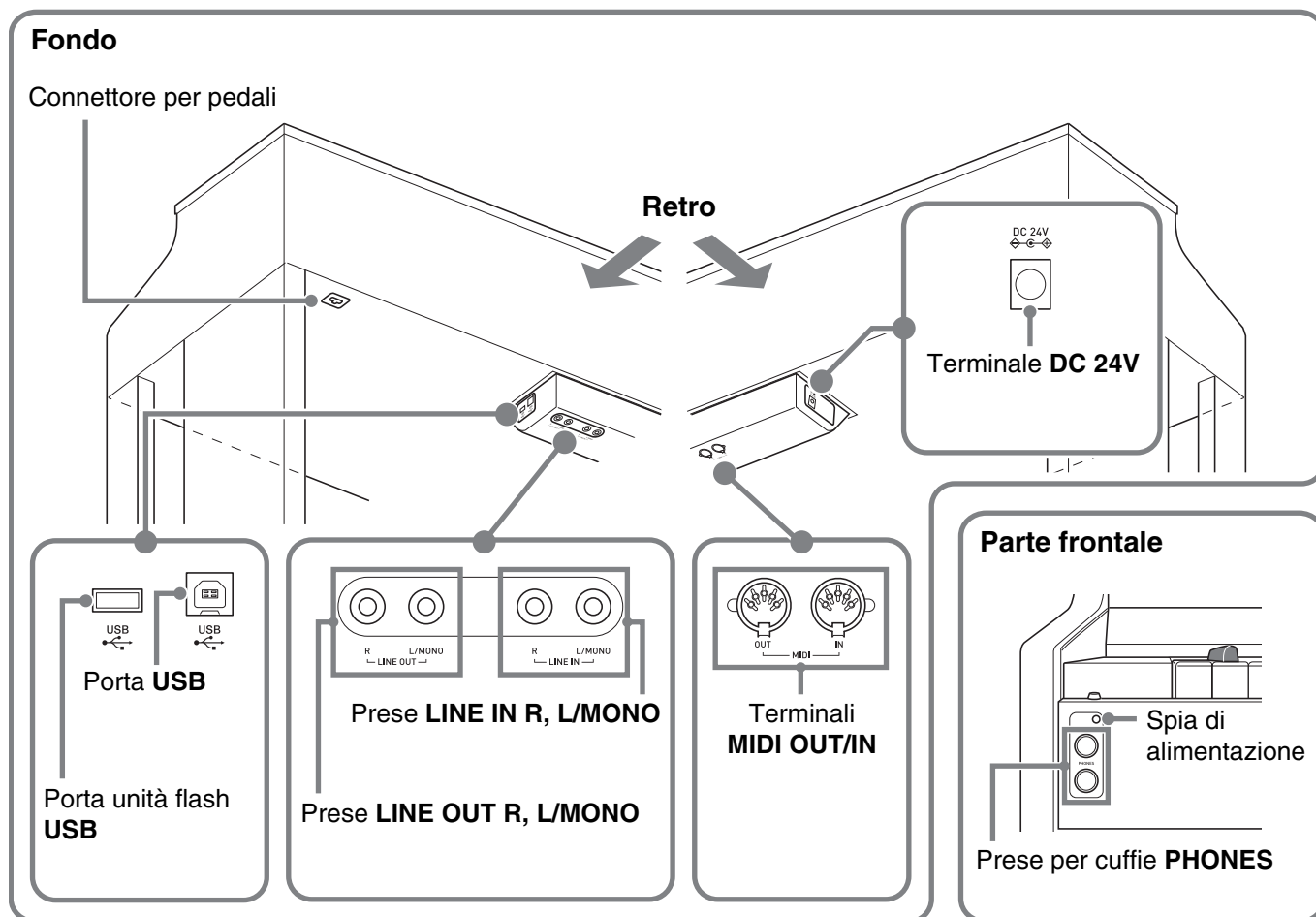
- È vietata qualsiasi riproduzione parziale o totale del contenuto di questo manuale. Eccetto che per il proprio uso personale, qualsiasi altro uso del contenuto di questo manuale senza il consenso della CASIO è proibito dalle leggi sul copyright.
- IN NESSUN CASO LA CASIO SI RITERRÀ RESPONSABILE PER QUALUNQUE DANNO (INCLUDENDO, SENZA LIMITAZIONE, DANNI PER PERDITE DI PROFITTI, INTERRUZIONE DI LAVORO, PERDITA DI INFORMAZIONI) DERIVANTE DALL'USO O INABILITÀ D'USO DI QUESTO MANUALE O PRODOTTO, ANCHE SE LA CASIO HA RICEVUTO AVVISO DELLA POSSIBILITÀ DI TALI DANNI.
- Il contenuto di questo manuale è soggetto a modifiche senza preavviso.
- L'aspetto reale del prodotto potrebbe essere differente da quello mostrato nelle illustrazioni riportate in questa Guida dell'utilizzatore.
- I nomi di società e di prodotti citati in questo manuale potrebbero essere marchi di fabbrica depositati di altri.

Guida generale

- Di seguito viene spiegato il significato del simbolo  che appare sulla consolle del prodotto insieme ai nomi dei pulsanti riportati sotto.
-  : Indica una funzione che viene abilitata mantenendo premuto il pulsante per un certo tempo.
- I nomi riportati sotto vengono sempre indicati in grassetto quando appaiono nel testo di questo manuale.



- | | |
|---|---|
| 1 Pulsante  (Accensione) | 13 Pulsante  (Avanzamento veloce) |
| 2 Comando del volume (VOLUME) | 14 Pulsante  (Arresto) |
| 3 Pulsante di impostazione (SETTING) | 15 Pulsante  (Avvio/pausa) |
| 4 Pulsante di blocco di operazione (OPERATION LOCK  | 16 Pulsante di registrazione (REC) |
| 5 Pulsanti dei gruppi di timbri | 17 Pulsante di esecuzione concerto (CONCERT PLAY) |
| 6 Display LCD | 18 Pulsante di brano (SONG) |
| 7 Pulsanti dei simulatori auditorium (HALL SIMULATOR) | 19 Pulsante di volume (VOLUME) |
| 8 Pulsante del metronomo (METRONOME) | 20 Pulsante di uscita (EXIT) |
| 9 Pulsanti di tempo (TEMPO) | 21 Pulsanti frecce |
| 10 Pulsante di duetto (DUET) | 22 Pulsante di invio (ENTER) |
| 11 Pulsante di ripetizione (REPEAT) | 23 Pulsante di sovrapposizione (LAYER) |
| 12 Pulsante  (Ritorno) | 24 Pulsante di brillantezza (BRILLIANCE) |
| | 25 Pulsante USB |



Regolazione altezza del pedale

⚠ IMPORTANTE!


- Premendo i pedali senza regolare la vite di registrazione altezza, può causare un rumore anormale e/o danni alla traversa.

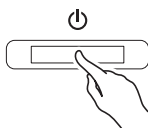
Vedere il punto 6 riportato in "Montaggio del supporto" a pagina IT-57.


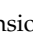

Presa di corrente


Dopo aver terminato di assemblare il supporto, accendere il piano digitale. Per maggiori dettagli, vedere "Preparativi" a pagina IT-55.

Accensione o spegnimento dell'alimentazione

1. Premere il pulsante **1**  (Accensione) per accendere il piano digitale.




- Questa operazione fa illuminare il pulsante **1**  (Accensione).
- Se si preme il pulsante **1**  (Accensione) solo leggermente, il display si illuminerà momentaneamente ma l'alimentazione non si accenderà. Questo non è indice di malfunzionamento. Premere il pulsante **1**  (Accensione) fermamente e completamente per accendere l'alimentazione.

2. Per spegnere il piano digitale, mantenere premuto il pulsante **1**  (Accensione) finché la sua luce non si spegne.

NOTA

- È possibile configurare il piano digitale per salvare la sua preimpostazione quando si spegne l'alimentazione. Per maggiori dettagli, vedere la sezione "Configurazione delle impostazioni del piano digitale" a pagina IT-38, e "General" → "Auto Resume" nella "Lista dei parametri" a pagina IT-42.

IMPORTANTE!

- Premendo il pulsante **1**  (Accensione) per spegnere l'alimentazione, si mette in realtà il piano digitale in stato di attesa. Nello stato di attesa, piccole quantità di corrente continuano a circolare nel piano digitale. Se non si intende di utilizzare il piano digitale per un lungo periodo di tempo, oppure se c'è un temporale con fulmini nella vostra zona, assicurarsi di scollegare il trasformatore CA dalla presa di corrente domestica.
- Il messaggio "Please Wait..." rimarrà sul display mentre l'operazione di salvataggio è in corso. Non eseguire nessun'altra operazione mentre esso è visualizzato. Spegnendo il piano digitale, i dati del piano digitale possono essere cancellati o divenire corrotti.



Spegnimento automatico

Questo piano digitale è progettato per spegnersi automaticamente, per evitare spreco di energia, se non viene eseguita nessuna operazione per un tempo prestabilito. Il tempo di attivazione dello spegnimento automatico è di circa quattro ore.



- È anche possibile utilizzare la procedura riportata sotto per sospendere temporaneamente lo spegnimento automatico.



■ Per disabilitare lo spegnimento automatico

1. Premere il pulsante **3** **SETTING** per visualizzare la schermata per l'impostazione.

2. Usare i pulsanti freccia **21**  e  per selezionare "General" e quindi premere il pulsante **22** **ENTER**.

• General > Ent

3. Usare i pulsanti freccia **21**  e  per selezionare "Auto Power Off".

4. Usare i pulsanti freccia **21**  e  per selezionare "Off".

5. Premere il pulsante **3** **SETTING** per chiudere la schermata per l'impostazione.

NOTA

- Per riabilitare lo spegnimento automatico, eseguire la procedura riportata sopra e selezionare "On" nel punto 4.

Regolazione del livello di volume

1. Utilizzare il comando **2** **VOLUME** per regolare il livello del volume.

NOTA

- Il vostro piano digitale è dotato di una funzione di equalizzatore volume sincronizzato che accresce la qualità del timbro concordemente con il livello del volume. Questa funzione garantisce che i suoni della gamma bassa e/o della gamma alta siano più facili da udire, anche a livelli di volume basso. Per i dettagli, vedere "General" → "Volume Sync EQ" riportato nella "Lista dei parametri" (pagina IT-39).

Regolazione di contrasto del display

1. Premere il pulsante **3** **SETTING** per visualizzare la schermata per l'impostazione.
2. Usare i pulsanti freccia **21** **∨** e **∧** per selezionare "General" e quindi premere il pulsante **22** **ENTER**.
3. Usare i pulsanti freccia **21** **∨** e **∧** per selezionare "LCD Contrast".
4. Usare i pulsanti freccia **21** **<**(-) e **>**(+) per regolare il contrasto del display.
 - La gamma di impostazione del contrasto è da 0 a 26.
5. Premere il pulsante **3** **SETTING** per chiudere la schermata per l'impostazione.

Ripristino del piano digitale alle sue impostazioni iniziali di fabbrica

Eeguire la seguente procedura quando si desidera ripristinare i dati e le impostazioni del piano digitale ai loro valori iniziali di fabbrica.

1. Premere il pulsante **3** **SETTING** per visualizzare la schermata per l'impostazione.
2. Usare i pulsanti freccia **21** **∨** e **∧** per selezionare "General" e quindi premere il pulsante **22** **ENTER**.
3. Usare i pulsanti freccia **21** **∨** e **∧** per selezionare "Factory Reset" e quindi premere il pulsante **22** **ENTER**.
 - Questa operazione fa apparire il messaggio di conferma "Initialize All?".
4. Premere il pulsante **22** **ENTER**.
 - Questa operazione visualizzerà il messaggio di conferma "Sure?".
5. Premere il pulsante freccia **21** **>** per eseguire l'operazione di inizializzazione.
 - Per annullare l'operazione di inizializzazione, premere il pulsante freccia **21** **<**.
 - Il messaggio "Please Wait..." rimarrà sul display mentre viene eseguita l'operazione. Non eseguire nessuna operazione mentre questo messaggio appare sul display. Dopo il completamento dell'operazione apparirà sul display il messaggio "Complete!".

Blocco di operazione

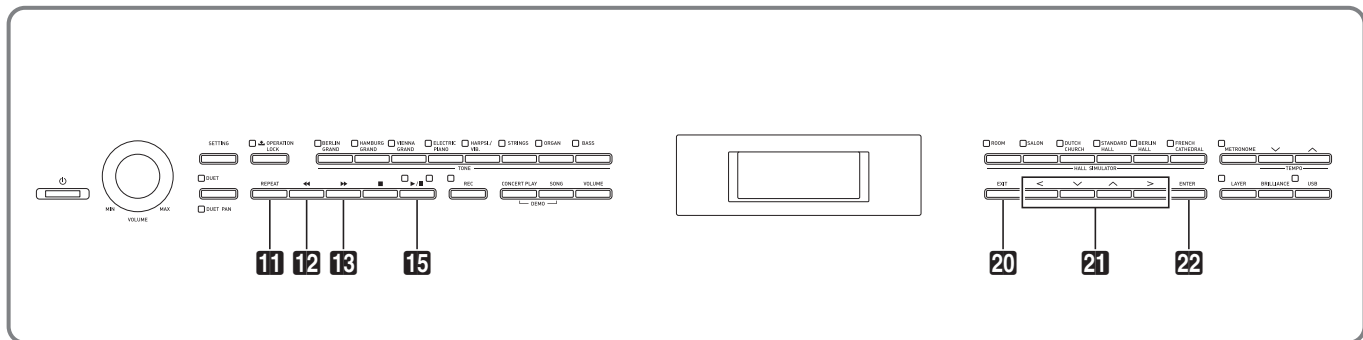
Abilitare questa impostazione quando si desidera proteggersi contro le operazioni involontarie con i pulsanti.

Essa blocca la maggior parte dei pulsanti del piano digitale, in modo che le loro operazioni vengano disabilitate.

Solo le operazioni con i pulsanti **1** **⏻** (Accensione) e **4** **OPERATION LOCK** rimangono abilitate.

1. Mantenere premuto il pulsante **4** **OPERATION LOCK** finché la sua spia non si illumina.
2. Per sbloccare le operazioni, premere di nuovo il pulsante **4** **OPERATION LOCK**.
 - Questa operazione farà spegnere la spia sopra il pulsante.

Operazioni comuni per tutti i modi



Le operazioni descritte in questa sezione sono comuni per tutti i modi e funzioni.

Informazioni sulla schermata Home

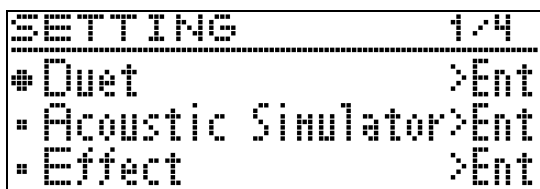
Accendendo il piano digitale si visualizza una schermata che mostra il nome del timbro attualmente selezionato. Questa è la schermata Home.



- Dopo aver eseguito le operazioni, è possibile tornare indietro alla schermata Home premendo il pulsante **20**EXIT.

Navigazione tra le schermate di impostazione

Se una voce visualizzata ha ">Ent" alla sua destra, significa che premendo il pulsante **22**ENTER si visualizzerà un sottomenu.

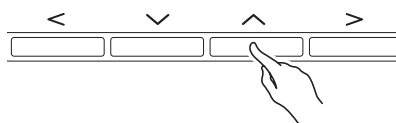


- Per tornare indietro alla schermata precedente, premere il pulsante **20**EXIT.

Selezione di una voce (parametro) per cambiare la sua impostazione

Un simbolo di punto (●) o freccia (▶) alla sinistra di un nome di parametro indica che il parametro è selezionato.

1. Usare i pulsanti freccia **21**▼ e ▲ per spostare il segno in alto o in basso.



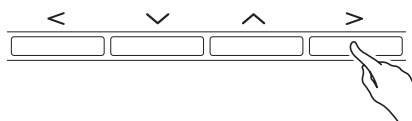
- Mantenendo premuto uno dei due pulsanti, si sposta il simbolo ad alta velocità.

Cambio di un numero o di un valore

Usare le operazioni riportate in questa sezione per specificare un numero o per cambiare un valore.

Per scorrere un numero sequenzialmente

1. Premere il pulsante freccia **21**< (-) o > (+).



- Per riportare un'impostazione al suo valore di default iniziale, premere i pulsanti freccia **21**< e > contemporaneamente.

Per scorrere velocemente un numero

1. Mantenere premuto il pulsante freccia **21**< (-) o > (+).

Impostazioni dei menu di scelta rapida

Mantenendo premuto un pulsante si visualizza un menu di funzioni e/o timbri simile a quello mostrato sotto. Il contenuto del menu dipende dal pulsante che è stato premuto.

Nome di pulsante	Contenuti del menu di scelta rapida	Ulteriori informazioni
DUET	Impostazioni di duetto	“Suddivisione della tastiera per l’esecuzione del duetto”, pagina IT-14
CONCERT PLAY	Impostazione del livello di volume dell’esecuzione concerto	“Per regolare il livello di volume della riproduzione di un brano di Esecuzione concerto”, pagina IT-25
SONG	Impostazioni dei dati di brani	“Song >Ent” nella “Lista dei parametri”, pagina IT-41
LAYER	Impostazioni di sovrapposizione	“Sovrapposizione di due timbri”, pagina IT-16
REC	Impostazioni del registratore MIDI e del registratore audio	“Registrazione e riproduzione”, pagina IT-30
METRONOME	Impostazioni del metronomo	“Per configurare le impostazioni del metronomo”, pagina IT-19
BERLIN GRAND	Brani dimostrativi del timbro BERLIN GRAND	“Esecuzione di riproduzione dimostrativa”, pagina IT-28
HAMBURG GRAND	Brani dimostrativi del timbro HAMBURG GRAND	
VIENNA GRAND	Brani dimostrativi del timbro VIENNA GRAND	

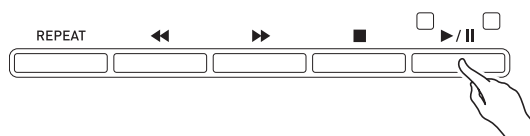
Avvio e arresto della riproduzione

Utilizzare la procedura riportata di seguito con le funzioni che consentono la riproduzione dei dati.

PREPARATIVI

- Selezionare il brano che si desidera riprodurre.
 - Esecuzione concerto: “Per ascoltare un brano di Esecuzione concerto (modo di ascolto)” (pagina IT-23)
 - Biblioteca musicale: “Per riprodurre un brano specifico della biblioteca musicale” (pagina IT-26)
 - Registratore MIDI: “Per riprodurre dalla memoria del piano digitale” (pagina IT-34)
 - Registratore audio: “Per riprodurre i dati registrati su un’unità flash USB” (pagina IT-36)

1. Premere il pulsante **15** ►/|| per avviare la riproduzione.



- Mantenendo premuto il pulsante **12** ◀◀ durante la riproduzione, si esegue il ritorno veloce della traccia.
- Mantenendo premuto il pulsante **13** ▶▶ durante la riproduzione, si esegue l’avanzamento veloce della traccia.
- Premendo e rilasciando il pulsante **12** ◀◀, la riproduzione salta all’inizio della traccia.

2. Premere il pulsante **15** ►/|| per mettere in pausa la riproduzione.

- Premere di nuovo il pulsante **15** ►/|| per riprendere la riproduzione.
- È possibile usare la procedura riportata nella sezione seguente per eseguire la riproduzione a ripetizione di una sezione specifica di un brano.

Per ripetere la riproduzione di una sezione specifica di un brano

- Questa procedura non è supportata durante la riproduzione del brano dimostrativo (pagina IT-28).

1. Mentre un brano è in esecuzione, premere il pulsante **11** REPEAT quando si raggiunge l’inizio della sezione che si desidera ripetere (Punto A).

- Questa operazione fa lampeggiare “A” sul display.
- Il pulsante **11** REPEAT lampeggerà.

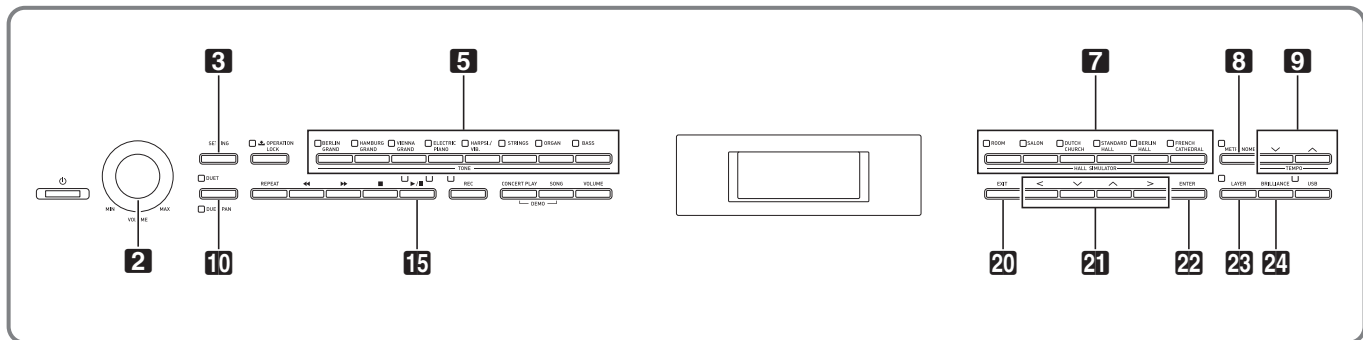
2. Premere di nuovo il pulsante **11** REPEAT quando viene raggiunta la fine della sezione che si desidera ripetere (Punto B).

- Questa operazione fa lampeggiare “B” sul display insieme a “A”.
- Il pulsante **11** REPEAT interromperà di lampeggiare e rimarrà illuminato fisso.
- La riproduzione a ripetizione della sezione dal punto A al punto B si avvia automaticamente.
- Mantenendo premuto il pulsante **12** ◀◀ durante la riproduzione a ripetizione, si salta al punto A.
- Mantenendo premuto il pulsante **13** ▶▶ durante la riproduzione, si salta al punto B.

3. Per uscire dalla riproduzione a ripetizione, premere il pulsante **11** REPEAT.

- Questa operazione farà interrompere il lampeggio di “A” e “B” sul display.

Esecuzione con timbri differenti



Il vostro piano digitale è dotato di 26 timbri incorporati, che includono quelli dei pianoforti a coda di fama mondiale. Inoltre è dotato di un simulatore auditorium e altre funzioni (pagina IT-13) che vi consentono di aggiungere effetti che vi danno la sensazione di suonare in uno degli auditorium per concerti famosi nel mondo.

Selezione ed esecuzione di un timbro

Usare una delle due procedure riportate sotto per selezionare un timbro.

- Selezionare un timbro in un gruppo di timbri
- Selezionare un timbro nella lista dei timbri

NOTA

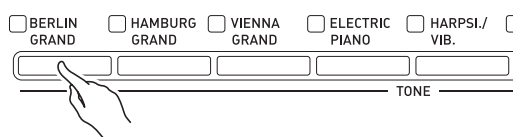
- Per informazioni sui nomi dei gruppi di timbri e sui nomi dei timbri in ciascun gruppo, vedere la "Lista dei timbri" (pagina A-1).

Elenco dei timbri

Elenco dei timbri		
Gruppo di timbri	No.	Nome del timbro
GRAND	01	BERLIN GRAND
GRAND	02	HAMBURG GRAND
GRAND	03	VIENNA GRAND
PIANO	04	ELECTRIC PIANO
VIB.	05	HARPSICHORD
ORGAN	06	PIPE ORGAN
BASS	07	UPRIGHT BASS
	08	ACCORDION
	09	CLARINET
	10	FLUTE
	11	TRUMPET
	12	TROMBONE
	13	DRUMS
	14	CONCERT PIANO
	15	RECORDING PIANO
	16	RECORDING PIANO
	17	RECORDING PIANO
	18	RECORDING PIANO
	19	RECORDING PIANO
	20	RECORDING PIANO
	21	RECORDING PIANO
	22	RECORDING PIANO
	23	RECORDING PIANO
	24	RECORDING PIANO
	25	RECORDING PIANO
	26	RECORDING PIANO

Per selezionare un timbro in un gruppo di timbri

1. Premere uno dei pulsanti **5** Gruppo di timbri riportati sotto.



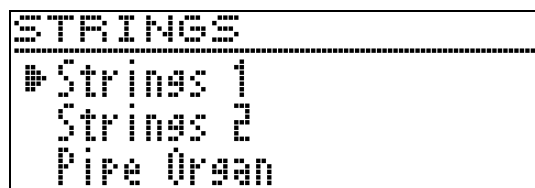
- La spia del pulsante da voi premuto si illuminerà, ed apparirà sul display il nome del timbro.
- Premendo il pulsante del gruppo di timbri che è attualmente selezionato, si scorrono i timbri del gruppo senza abbandonare il gruppo.

Per usare la lista dei timbri per selezionare un timbro

Con questo metodo, tutti i timbri del piano digitale sono inclusi nella lista, includendo quelli non assegnati ad un pulsante dei gruppi di timbri.

1. Sulla schermata home (pagina IT-8), usare i pulsanti freccia **21** \downarrow e \uparrow per selezionare il nome del timbro che si desidera.

- Il puntatore (\blacktriangleright) indica il nome del timbro attualmente selezionato. Premendo un tasto della tastiera si riproduce il timbro selezionato.



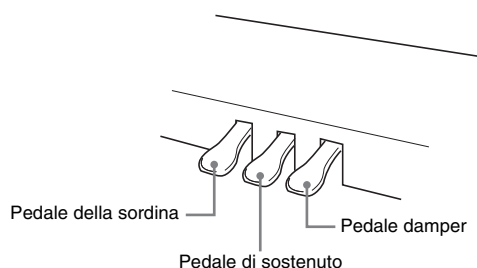
- Il puntatore (\blacktriangleright) non rimane in ogni particolare gruppo di timbri.
- Mantenendo premuto il pulsante freccia **21** \downarrow o \uparrow , si scorrono i nomi dei timbri ad alta velocità.
- È possibile usare i pulsanti freccia **21** $<$ e $>$ per selezionare un gruppo di timbri.
- Per ritornare al numero di timbro 01 (BERLIN GRAND), premere i pulsanti freccia **21** \downarrow e \uparrow contemporaneamente.

2. Premere il pulsante **22** ENTER per applicare il timbro attualmente selezionato.

- Il timbro attualmente selezionato verrà applicato automaticamente anche se non si esegue nessuna operazione con il pulsante per circa dieci secondi nel punto 1.

Uso dei pedali del piano digitale

Il vostro piano digitale è dotato di tre pedali: di risonanza, sordina e sostenuto



! IMPORTANTE!

- Premendo i pedali senza regolare la vite di registrazione altezza, può causare un rumore anormale e/o danni alla traversa. Vedere il punto 6 riportato in "Montaggio del supporto" a pagina IT-57.

Funzioni dei pedali

Pedale damper

Premendo il pedale damper mentre si suona farà riverberare le note da voi eseguite sulla tastiera.

- Quando è selezionato il pianoforte a coda come timbro, l'uso di questo pedale genera risonanza armonica ed altra risonanza, proprio come accade con il pedale damper su un pianoforte acustico a coda. È anche supportato il funzionamento di metà pedale (premendo parzialmente il pedale).

Pedale della sordina

Premendo questo pedale mentre si suona, si attenuano le note che vengono suonate sulla tastiera dopo che il pedale è stato premuto, rendendone il suono più smorzato.

Pedale di sostenuto

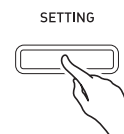
Soltanto le note dei tasti che sono premuti nel momento in cui si preme questo pedale vengono prolungate, anche se i tasti della tastiera vengono rilasciati, fino a quando il pedale viene rilasciato.

NOTA

- Se premendo il pedale non si produce l'effetto desiderato, potrebbe significare che il cavo del pedale non è collegato correttamente. Fare riferimento al punto 2 riportato in "Per collegare i cavi" (pagina IT-59).

Per regolare la posizione di attivazione di metà pedale

1. Premere il pulsante **3**SETTING per visualizzare la schermata per l'impostazione.



2. Usare i pulsanti freccia **21** ↓ e ↑ per selezionare "General" e quindi premere il pulsante **22**ENTER.

3. Usare i pulsanti freccia **21** ↓ e ↑ per selezionare "Half Pedal Pos."

●Half Pedal Pos.

4. Usare i pulsanti freccia **21** < (-) e > (+) per cambiare il valore di impostazione e regolare la posizione di attivazione di metà pedale.

- +1 o superiore: Posizione di attivazione più profonda
- -1 o inferiore: Posizione di attivazione più superficiale
- La gamma di impostazione è da -2 a +2.

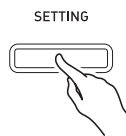
5. Premere il pulsante **3**SETTING per chiudere la schermata per l'impostazione.

Regolazione delle caratteristiche del suono del pianoforte acustico

I timbri del vostro piano digitale hanno elementi incorporati che conferiscono loro la riverberazione caratteristica di un pianoforte acustico. Ciascuno di questi elementi può essere regolato individualmente come viene descritto sotto.

Nome visualizzato	Descrizione	Gamma di impostazione
Hammer Response	<p>Risposta del martelletto (Hammer Response). La dimensione dei martelletti che colpiscono le corde in un pianoforte acustico cambia a seconda della gamma dei tasti, di conseguenza anche il sincronismo del suono delle note cambia con la gamma. Questa impostazione vi consente di selezionare il sincronismo del suono delle note.</p> <ul style="list-style-type: none"> Preregolazione: Impostazione ottimale per il timbro attualmente selezionato. Off: Risposta più veloce sull'intera tastiera, indifferentemente dalla gamma. Da 1 a 10: Un valore maggiore produce un sincronismo più lento. 	D (Preregolazione), Off (Disabilitata), Da 1 a 10
Lid Simulator	<p>Simulatore coperchio (Lid Simulator). Il timbro cambia a seconda di quanto è aperto il coperchio di un pianoforte acustico. È possibile selezionare una delle impostazioni di apertura del coperchio descritte di seguito.</p> <ul style="list-style-type: none"> Preregolazione: Impostazione ottimale per il timbro attualmente selezionato. Closed: Coperchio chiuso. Semi (Aperto a metà): Coperchio parzialmente aperto. Full (Aperto completamente): Coperchio completamente aperto. Removed: Coperchio rimosso. 	D (Preregolazione), Closed, Semi, Full, Removed
Damper Resonance	<p>Risonanza damper (Damper Resonance). Premendo il pedale damper su un pianoforte acustico apre tutte le 88 corde, determinando la risonanza di tutte le corde che sono armoniche delle corde che vengono suonate. È possibile selezionare una delle impostazioni di risonanza descritte di seguito.</p> <ul style="list-style-type: none"> Preregolazione: Impostazione ottimale per il timbro attualmente selezionato. Off (Disabilitata), da 1 a 10: Un valore maggiore incrementa il livello dell'effetto. 	D (Preregolazione), Off (Disabilitata), Da 1 a 10
Damper Noise	<p>Damper Noise (Damper Noise). Il damper noise (rumore degli smorzatori) è un suono leggermente metallico, che viene generato mentre lo smorzatore del pedale damper di un piano acustico si separa dalle corde quando si preme il pedale damper. È possibile usare le impostazioni riportate di seguito per regolare il livello di volume del damper noise.</p> <ul style="list-style-type: none"> Preregolazione: Impostazione ottimale per il timbro attualmente selezionato. Off (Disabilitato), da 1 a 10: Un valore maggiore incrementa il livello di rumore. 	D (Preregolazione), Off (Disabilitato), Da 1 a 10
String Resonance	<p>Risonanza delle corde (String Resonance). Suonando su un pianoforte acustico, le corde che sono armoniche delle corde suonate risuonano. È possibile selezionare una delle impostazioni di risonanza descritte di seguito.</p> <ul style="list-style-type: none"> Preregolazione: Impostazione ottimale per il timbro attualmente selezionato. Off (Disabilitata), da 1 a 10: Un valore maggiore incrementa il livello di risonanza. 	D (Preregolazione), Off (Disabilitata), Da 1 a 10
Key On Action Noise	<p>Rumore di azionamento dell'attivazione dei tasti (Key On Action Noise). Quando i tasti di un pianoforte acustico vengono colpiti con una pressione estremamente lieve, il suono di funzionamento del meccanismo del piano (rumore) viene prodotto senza che i martelletti raggiungano le corde. È possibile usare le impostazioni riportate di seguito per regolare il livello di volume del rumore.</p> <ul style="list-style-type: none"> Preregolazione: Impostazione ottimale per il timbro attualmente selezionato. Off (Disabilitata), da 1 a 10: Un valore maggiore incrementa il livello di rumore. 	D (Preregolazione), Off (Disabilitata), Da 1 a 10
Key Off Action Noise	<p>Rumore di azionamento del rilascio dei tasti (Key Off Action Noise). Rilasciando i tasti della tastiera del pianoforte acustico si genera il suono di funzionamento del meccanismo del piano (rumore). È possibile usare le impostazioni riportate di seguito per regolare il livello di volume del rumore.</p> <ul style="list-style-type: none"> Preregolazione: Impostazione ottimale per il timbro attualmente selezionato. Off (Disabilitata), da 1 a 10: Un valore maggiore incrementa il livello di rumore. 	D (Preregolazione), Off (Disabilitata), Da 1 a 10

1. Premere il pulsante **3** **SETTING** per visualizzare la schermata per l'impostazione.



2. Usare i pulsanti freccia **21** \downarrow e \uparrow per selezionare "Acoustic Simulator" e quindi premere il pulsante **22** **ENTER**.

● *A c o u s t i c S i m u l a t o r > E n t*

3. Usare i pulsanti freccia **21** \downarrow e \uparrow per selezionare la voce che si desidera regolare.
4. Usare i pulsanti freccia **21** $<$ (-) e $>$ (+) per cambiare l'impostazione.
5. Premere il pulsante **3** **SETTING** per chiudere la schermata per l'impostazione.

Uso degli effetti

Simulatore auditorium

Simula la chiarezza profonda, brillantezza naturale, e altre caratteristiche acustiche distintive di auditorium per concerti famosi nel mondo.

- Il timbro e il reberbero cambiano a seconda della posizione nell'auditorium per concerti dove è presente l'ascoltatore. Il simulatore auditorium può simulare l'ascolto in qualsiasi posizione all'interno dell'auditorium attualmente selezionato.
- Disabilitando il simulatore auditorium si disabilita anche l'effetto Auditorium.

Chorus

Aggiunge maggiore ampiezza alle note.

Brillantezza

Effetto per regolare la brillantezza del timbro.

Per applicare un simulatore di auditorium

1. Premere uno dei pulsanti **7** **HALL SIMULATOR** per selezionare un simulatore auditorium.

Numero	Nome del simulatore auditorium	Descrizione
1	ROOM	Stanza
2	SALON	Salone
3	DUTCH CHURCH	Chiesa di Amsterdam con acustica adatta per la musica
4	STANDARD HALL	Auditorium standard per concerti
5	BERLIN HALL	Auditorium per concerti di musica classica di tipo arena di Berlino
6	FRENCH CATHEDRAL	Grande cattedrale gotica a Parigi

- La spia del pulsante da voi premuto si illuminerà.
2. Per disattivare il simulatore auditorium, premere lo stesso pulsante da voi premuto nel punto 1.
 - Questa operazione farà spegnere la spia del pulsante.

Per selezionare una posizione di ascolto

1. Premere il pulsante **3** **SETTING** per visualizzare la schermata per l'impostazione.
2. Usare i pulsanti freccia **21** \downarrow e \uparrow per selezionare "Effect" e quindi premere il pulsante **22** **ENTER**.
3. Usare i pulsanti freccia **21** \downarrow e \uparrow per selezionare "Position".

● *P o s i t i o n*

4. Usare i pulsanti freccia **21** $<$ e $>$ per selezionare una posizione.
 - Player: Posizione dell'esecutore seduto davanti al pianoforte sul palcoscenico dell'auditorium.
 - Listener 1: Posizione di ascolto seduto ai primi posti dell'auditorium
 - Listener 2: Posizione di ascolto seduto più indietro rispetto a Listener 1
 - Listener 3: Posizione di ascolto seduto più indietro indietro rispetto a Listener 2
5. Premere il pulsante **3** **SETTING** per chiudere la schermata per l'impostazione.

Per applicare il chorus a un timbro

1. Premere il pulsante **3** **SETTING** per visualizzare la schermata per l'impostazione.
2. Usare i pulsanti freccia **21** **∨** e **∧** per selezionare "Effect" e quindi premere il pulsante **22** **ENTER**.
3. Usare i pulsanti freccia **21** **∨** e **∧** per selezionare "Chorus".

● *Chorus*

4. Usare i pulsanti freccia **21** **<** e **>** per selezionare un nome di chorus.

Display	Impostazione
Off	Disattivato (OFF)
Light Chorus	Chorus leggero
Chorus	Chorus medio
Deep Chorus	Chorus profondo
Flanger	Flanger (effetto Whoshing)

5. Premere il pulsante **3** **SETTING** per chiudere la schermata per l'impostazione.

Per regolare la brillantezza

1. Premere il pulsante **24** **BRILLIANCE** per visualizzare la schermata per l'impostazione.

● *Brilliance*

2. Usare i pulsanti freccia **21** **<** (-) e **>** (+) per cambiare l'impostazione.
 - +1 o superiore: Rende il timbro più brillante.
 - -1 o inferiore: Rende il timbro più scuro.
 - La gamma di impostazione è da -3 a +3.
3. Premere il pulsante **20** **EXIT** per chiudere la schermata per l'impostazione.

Informazioni su DSP

Il DSP rende possibile produrre in modo digitale effetti acustici complessi. Il DSP viene assegnato ad ogni timbro ogni volta che si accende l'alimentazione del piano digitale.

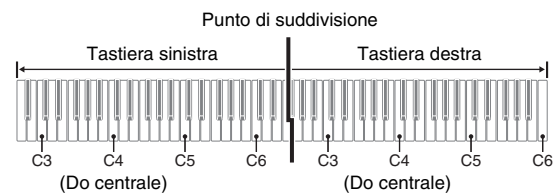
Suddivisione della tastiera per l'esecuzione del duetto

È possibile suddividere la tastiera al centro per l'esecuzione del duetto, in modo che i lati sinistro e destro abbiano stesse gamme.

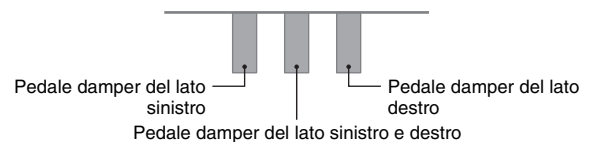
Il pedale sinistro funziona come pedale damper per il lato sinistro, mentre il pedale destro è il pedale damper per il lato destro.

Il modo di duetto rappresenta la maniera perfetta per condurre le lezioni, con l'insegnante che suona sul lato sinistro e l'allievo che esegue lo stesso brano sul lato destro.

Tastiera



Pedali



NOTA

- Solo il pedale damper per il lato destro della tastiera supporta il funzionamento di mezzo pedale.

1. Specificare il numero del timbro che si desidera utilizzare.

- Per informazioni su come selezionare un timbro, vedere "Selezione ed esecuzione di un timbro" a pagina IT-10.

2. Ogni volta che si preme il pulsante **10** **DUET** commuta ciclicamente l'impostazione di duetto tra le impostazioni riportate di seguito.

<input checked="" type="checkbox"/> DUET <input type="checkbox"/> DUET PAN	Abilitato (Entrambi i suoni di destra e di sinistra della tastiera vengono messi in uscita dai diffusori destro e sinistro.)
<input type="checkbox"/> DUET <input checked="" type="checkbox"/> DUET PAN	Abilitato (L'esecuzione del lato sinistro della tastiera viene messa in uscita dal diffusore sinistro, mentre l'esecuzione del lato destro viene messa in uscita dal diffusore destro. L'effetto del modo Pan duetto viene applicato solo quando è selezionato un timbro di pianoforte a coda.)
<input type="checkbox"/> DUET <input type="checkbox"/> DUET PAN	Disabilitato

- Abilitando la sovrapposizione (pagina IT-16) si esce automaticamente dal modo di duetto.
- Notare che Sovrapposizione (pagina IT-16), Trasposizione (pagina IT-20), e normale Spostamento di ottava (pagina IT-22) non possono essere selezionati mentre è abilitato il modo di duetto. È possibile usare la procedura riportata in "Per cambiare le ottave delle tastiere per il duetto" di seguito per cambiare le ottave delle tastiere per il duetto.
- Gli effetti seguenti non vengono applicati mentre la spia DUET PAN è illuminata.
 - Simulatore acustico (eccetto per risposta del martelletto e simulatore coperchio) (pagina IT-12)
 - Simulatore auditorium (pagina IT-13)
 - Chorus (pagina IT-14)

Per cambiare le ottave delle tastiere per il duetto

È possibile cambiare le gamme delle tastiere di sinistra e di destra in unità di ottave dalle loro impostazioni di default iniziali.

1. Mantenere premuto il pulsante **10** **DUET** finché non appare la schermata mostrata sotto.

```

DUET
-----
* Duet Mode           [ On ]
* Upper Octave       [ 0 ]
* Lower Octave       [ 0 ]
  
```

2. Usare i pulsanti freccia **21** **∨** e **∧** per selezionare una gamma della tastiera.

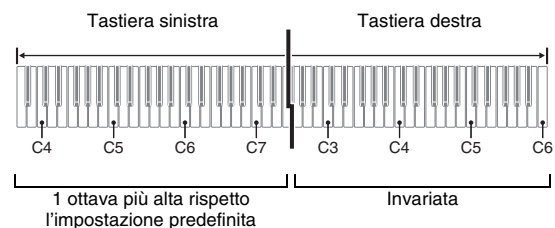
- Upper Octave: Tastiera lato destro
- Lower Octave: Tastiera lato sinistro

```

• Lower Octave
  
```

3. Usare i pulsanti freccia **21** **<** (-) e **>** (+) per cambiare l'ottava.

- +1 o superiore: Innalza l'ottava del valore specificato.
- -1 o inferiore: Abbassa l'ottava del valore specificato.
- 0: Riporta l'ottava alla sua impostazione originale.
- La gamma di impostazione è da -2 a +2.
- Esempio: Per selezionare "Lower Octave" nel punto 2 e impostare "+1" nel punto 3

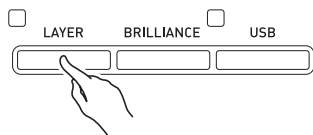


4. Premere il pulsante **20** **EXIT** per chiudere la schermata per l'impostazione.

Sovrapposizione di due timbri

Usare la seguente procedura per sovrapporre due timbri, in modo che essi suonino simultaneamente.

1. Premere il pulsante **LAYER**.



2. Usare i pulsanti freccia **<** e **>** per visualizzare "LAYER".

LAYER		
#U1: Berlin Grand	>Ent	
U2: Strines 1	>Ent	
L: ---	>Ent	

3. Selezionare il timbro principale.

- Usare i pulsanti freccia **∨** e **∧** per selezionare "U1" (Upper 1) e quindi premere il pulsante **ENTER**.

► U 1

4. Selezionare un timbro e quindi premere il pulsante **ENTER**.

- Per informazioni su come selezionare un timbro, vedere "Selezione ed esecuzione di un timbro" a pagina IT-10.

5. Selezionare il timbro sovrapposto.

- Usare i pulsanti freccia **∨** e **∧** per selezionare "U2" (Upper 2) e quindi premere il pulsante **ENTER**.

► U 2

6. Selezionare un timbro e quindi premere il pulsante **ENTER**.

7. Premere un tasto della tastiera.

- Entrambi i timbri suonano contemporaneamente.

8. Per annullare la sovrapposizione e commutare ad un timbro singolo (Upper 1), premere il pulsante **LAYER** o il pulsante **EXIT**.

- Ogni pressione del pulsante **LAYER** commuta tra non sovrapposto (un timbro) e sovrapposto (due timbri).
- L'uscita di due timbri è abilitata mentre la spia del pulsante **LAYER** è illuminata.
- Introducendo il modo di duetto (pagina IT-14) o il modo Pan duetto si disabiliterà la sovrapposizione.

NOTA

- La configurazione delle impostazioni di sovrapposizione non è supportata dalla registrazione della Traccia 2 del registratore MIDI.

Per regolare il bilanciamento del volume tra due timbri sovrapposti

1. Mantenere premuto il pulsante **LAYER** finché non appare la schermata mostrata sotto.

LAYER/SPLIT	1/3
#Upper1 Octave	[00]
* Upper2 Octave	[00]
* Layer Balance	[-10]

2. Usare i pulsanti freccia **∨** e **∧** per selezionare "Layer Balance".

• Layer Balance

3. Usare i pulsanti freccia **<** (-) e **>** (+) per regolare il bilanciamento del volume.

- -1 o inferiore: Aumenta il volume del timbro di Upper 1.
- +1 o superiore: Aumenta il volume del timbro di Upper 2.
- 0: Il volume di Upper 1 e Upper 2 è uguale.
- La gamma di impostazione è da -24 a +24.

4. Per ritornare alla schermata precedente al punto 1 di questa procedura, premere il pulsante **EXIT**.

Per cambiare l'ottava di ciascuna sovrapposizione

È possibile usare la procedura riportata di seguito per cambiare l'ottava di ciascuna sovrapposizione.

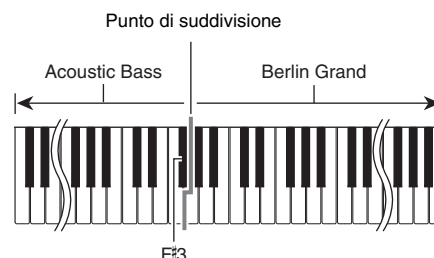
1. Mantenere premuto il pulsante **23**LAYER finché non appare la schermata mostrata sotto.

LAYER/SPLIT	1/3
# Upper1 Octave	[00]
# Upper2 Octave	[00]
# Layer Balance	[-100]

2. Usare i pulsanti freccia **21** ✓ e ^ per selezionare la sovrapposizione di cui si desidera cambiare l'ottava.
 - Upper 1: Selezionare "Upper1 Octave"
 - Upper 2: Selezionare "Upper2 Octave".
3. Usare i pulsanti freccia **21** < (-) e > (+) per cambiare l'ottava.
 - +1 o superiore: Innalza l'ottava del valore specificato.
 - -1 o inferiore: Abbassa l'ottava del valore specificato.
 - 0: Riporta l'ottava alla sua impostazione originale.
 - La gamma di impostazione è da -2 a +2.
4. Per ritornare alla schermata precedente al punto 1 di questa procedura, premere il pulsante **20**EXIT.

Suddivisione della tastiera tra due timbri differenti

È possibile usare la procedura riportata sotto per assegnare timbri differenti alla parte destra e sinistra della tastiera, in modo che essa suoni come un'esecuzione d'insieme tra due strumenti.



NOTA

- Se si attivano entrambi la sovrapposizione e la suddivisione, la sovrapposizione sarà applicata solo alla gamma del lato destro della tastiera.
- L'uso del modo di duetto (pagina IT-14) è raccomandato per dividere la tastiera al centro tra una tastiera sinistra e una tastiera destra di gamme identiche.

1. Premere il pulsante **23**LAYER.
2. Usare i pulsanti **21** < e > per visualizzare "SPLIT".

SPLIT	
#U1: Berlin Grand	>Ent
U2: ---	>Ent
L: Acoustic Bass	>Ent

- Per utilizzare sia la divisione della tastiera che la sovrapposizione della tastiera, visualizzare "LAYER&SPLIT".

LAYER&SPLIT	
#U1: Berlin Grand	>Ent
U2: Strinas 1	>Ent
L: Acoustic Bass	>Ent

3. Selezionare un timbro per la tastiera sinistra.
 - Usare i pulsanti freccia **21** ✓ e ^ per selezionare "L" (Lower) e quindi premere il pulsante **22**ENTER.

▶ L

4. Selezionare un timbro e quindi premere il pulsante **22**ENTER.
 - Per informazioni su come selezionare un timbro, vedere “Selezione ed esecuzione di un timbro” a pagina IT-10.
5. Selezionare il timbro per la gamma del lato destro.
 - Usare i pulsanti freccia **21**∨ e ^ per selezionare “U1” e quindi premere il pulsante **22**ENTER.
6. Selezionare un timbro e quindi premere il pulsante **22**ENTER.
 - Se si desidera usare la sovrapposizione per la tastiera destra (pagina IT-16), ripetere i punti 5 e 6 per selezionare il timbro “U2” (Upper 2).
7. Premere un tasto della tastiera.
 - Essa suonerà i timbri assegnati alle gamme dei lati sinistro e destro della tastiera.
8. Per annullare la sovrapposizione della tastiera e commutare ad un timbro singolo (Upper 1), premere il pulsante **23**LAYER o il pulsante **20**EXIT.
 - Ogni pressione del pulsante **23**LAYER commuta tra non sovrapposto (un timbro) e sovrapposto (due timbri).
 - L’uscita di due timbri è abilitata mentre la spia del pulsante **23**LAYER è illuminata.

Per modificare le impostazioni di suddivisione

1. Mantenere premuto il pulsante **23**LAYER finché non appare la schermata mostrata sotto.

LAYER/SPLIT		1/3
# Upper1 Octave		[00]
* Upper2 Octave		[00]
* Layer Balance		[-100]

2. Usare i pulsanti freccia **21**∨ e ^ per selezionare una voce.

Nome visualizzato	Descrizione	Gamma di impostazione
Lower Octave	Ottava lato Lower (Lower Octave). Cambia l’ottava del lato sinistro (Lower) di una tastiera suddivisa, in unità di una ottava. Un valore di 1 o superiore aumenta del numero specificato di ottave, mentre un valore di -1 o inferiore abbassa del numero specificato di ottave.	Da -2 a +2
Lower Volume	Volume lato Lower (Lower Volume). Regola il livello di volume del lato sinistro (Lower) di una tastiera suddivisa.	Da 0 a 127
Split Point	Punto di suddivisione (Split Point). Specifica il punto di suddivisione sinistra/destra della tastiera. Il punto di suddivisione di impostazione iniziale di default è F#3.	Da A0 a C8
Lower Pedal	Pedale per la parte Lower (Lower Pedal). Abilita (On) o disabilita (Off) il funzionamento del pedale damper per il timbro del lato sinistro (Lower) di una tastiera suddivisa.	On (Abilitato), Off (Disabilitato)

3. Usare i pulsanti freccia **21**< (-) e > (+) per cambiare l’impostazione.
4. Per ritornare alla schermata precedente al punto 1 di questa procedura, premere il pulsante **20**EXIT.

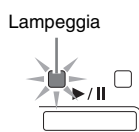
Uso del metronomo

Il metronomo vi consente di suonare ed esercitarvi seguendo una battuta regolare, per aiutarvi a mantenere il tempo.

Per avviare e arrestare

1. Premere il pulsante **8 METRONOME**.

- Questa operazione avvia il metronomo.
- Questa operazione fa illuminare la spia del pulsante.
- Questo farà lampeggiare le spie del pulsante **15 ▶/||** a tempo con il ritmo attualmente impostato. La spia sinistra del pulsante **15 ▶/||** lampeggia alla prima battuta di ciascuna misura, mentre la spia destra lampeggia alle battute rimanenti della misura.



2. Premere di nuovo il pulsante **8 METRONOME** per arrestare il metronomo.

- Questa operazione farà spegnere le spie del pulsante **8 METRONOME** e del pulsante **15 ▶/||**.

Per regolare il tempo

1. Usare i pulsanti **9 TEMPO** **∨** (-) e **∧** (+) per impostare il tempo che si desidera.

- Premere i pulsanti **9 TEMPO** **∨** e **∧** contemporaneamente per impostare il tempo del brano selezionato ultimamente.
- La gamma di impostazione è da 20 a 255.

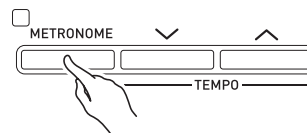
METRONOME	
# Tempo	[120]
• Beat	[4]
• Volume	[100]

NOTA

- Cambiando la velocità del metronomo (tempo) cambia anche il tempo di riproduzione dei brani della Biblioteca musicale e dei brani del registratore MIDI.

Per configurare le impostazioni del metronomo

1. Mantenere premuto il pulsante **8 METRONOME** finché non appare la schermata mostrata sotto.



METRONOME		Battuta
# Tempo	[120]	
• Beat	[4]	
• Volume	[100]	Volume

2. Usare i pulsanti freccia **21 ∨** e **∧** per selezionare una delle voci riportate sotto.

Nome visualizzato	Descrizione	Gamma di impostazione
Beat	Battuta (Beat). Specifica l'impostazione della battuta. La prima battuta di ciascuna misura è un suono di campanella, mentre le battute rimanenti sono dei clic. <ul style="list-style-type: none"> • Una impostazione di battuta "0" esegue un clic lineare, senza un suono di campanella. 	Da 0 a 9
Volume	Volume (Volume). Regola il volume del metronomo.	Da 0 a 127

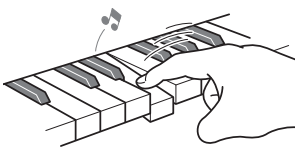
3. Usare i pulsanti freccia **21 <** (-) e **>** (+) per cambiare l'impostazione.
4. Premere il pulsante **20 EXIT** per chiudere la schermata per l'impostazione.

Cambio della risposta della tastiera alla pressione del tocco (Risposta al tocco)

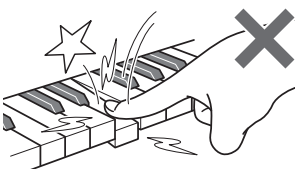
La risposta al tocco altera il volume dei timbri a seconda della pressione esercitata sulla tastiera (velocità). Questa funzione vi fornisce la stessa espressività che si ottiene su un piano acustico.



Premendo velocemente si producono note più sonore.



Premendo lentamente si producono note più smorzate.



Non provare ad esercitare una pressione troppo forte.

Per cambiare la sensibilità della risposta al tocco

Usare la procedura riportata sotto per controllare come cambia il volume delle note eseguite a seconda della velocità di esecuzione. Selezionare l'impostazione che meglio si adatta al vostro stile di esecuzione.

1. Premere il pulsante **3**SETTING per visualizzare la schermata per l'impostazione.
2. Usare i pulsanti freccia **21**∨ e ∧ per selezionare "Keyboard" e quindi premere il pulsante **22**ENTER.

● Keyboard >Ent

3. Usare i pulsanti freccia **21**∨ e ∧ per selezionare "Touch Response".

● Touch Response

4. Usare i pulsanti freccia **21**< e > per selezionare una delle impostazioni riportate sotto per la risposta al tocco.

Disabilitata (Off)	Risposta al tocco disabilitata. Il volume del suono è prestabilito, indifferentemente dalla velocità di pressione dei tasti.
Leggera (Light)	Risposta al tocco più sensibile rispetto al normale.
Normale (Normal)	Risposta al tocco normale.
Pesante (Heavy)	Questa impostazione rende più facile mettere in uscita un suono più piccolo rispetto al normale.

5. Premere il pulsante **3**SETTING per chiudere la schermata per l'impostazione.

Cambio del pitch (Trasposizione, intonazione, cambiamento dell'ottava)

Per cambiare l'intonazione in passi di semitoni (Trasposizione)

La funzione di trasposizione vi consente di cambiare il pitch (intonazione), in passi di semitoni. Una semplice operazione vi permette di cambiare istantaneamente il pitch, per far corrispondere l'intonazione a quella di un cantante.

- La gamma di impostazione della trasposizione è compresa tra -12 e +12 semitoni.

1. Premere il pulsante **3**SETTING per visualizzare la schermata per l'impostazione.
2. Usare i pulsanti freccia **21**∨ e ∧ per selezionare "Keyboard" e quindi premere il pulsante **22**ENTER.
3. Usare i pulsanti freccia **21**∨ e ∧ per selezionare "Transpose".

● Transpose

4. Usare i pulsanti **21**< (-) e > (+) per impostare il tasto di trasposizione.
5. Premere il pulsante **3**SETTING per chiudere la schermata per l'impostazione.

Intonazione fine (Intonazione)

Usare la funzione di intonazione quando è necessario regolare il pitch leggermente per suonare assieme ad un altro strumento musicale. Inoltre, alcuni artisti eseguono la loro musica con l'intonazione leggermente alterata. È possibile usare questa funzione per regolare l'intonazione della tastiera, in maniera che essa corrisponda esattamente ad una esecuzione su un disco CD.

- La funzione di intonazione specifica la frequenza della nota A4. È possibile impostare una frequenza nella gamma compresa da 415,5 a 465,9 Hz. L'impostazione di default iniziale è 440,0 Hz.
- Le esecuzioni di alcuni CD sono registrate con strumenti che sono intonati in modo leggermente differente dal modo standard.

1. Premere il pulsante **3** **SETTING** per visualizzare la schermata per l'impostazione.
2. Usare i pulsanti freccia **21** **∨** e **∧** per selezionare "Keyboard" e quindi premere il pulsante **22** **ENTER**.
3. Usare i pulsanti freccia **21** **∨** e **∧** per selezionare "Tuning".

● *Tuning*

4. Usare i pulsanti freccia **21** **<** (-) e **>** (+) per regolare finemente l'intonazione.
 - L'impostazione può essere regolata in unità di 0,1 Hz.
5. Premere il pulsante **3** **SETTING** per chiudere la schermata per l'impostazione.

Per cambiare la curva di accordatura (Accordatura progressiva)

Generalmente, un pianoforte è accordato in modo che le note alte siano leggermente crescenti e le note basse siano leggermente calanti. Questo tipo di accordatura viene chiamato "accordatura progressiva".

Il vostro piano digitale vi consente di cambiare come è applicata la sua accordatura progressiva. È possibile anche disabilitare l'accordatura progressiva, se lo si desidera.

1. Premere il pulsante **3** **SETTING** per visualizzare la schermata per l'impostazione.
2. Usare i pulsanti freccia **21** **∨** e **∧** per selezionare "Keyboard" e quindi premere il pulsante **22** **ENTER**.
3. Usare i pulsanti freccia **21** **∨** e **∧** per selezionare "Stretch Tune".

● *Stretch Tune*

4. Usare i pulsanti freccia **21** **<** e **>** per selezionare una delle accordature progressive descritte sotto.

Nome visualizzato	Descrizione
Default	Impostazione di default iniziale di fabbrica (Default). L'uso di questa impostazione è raccomandato poiché essa applica l'accordatura progressiva ottimale per il timbro selezionato attualmente.
Upper1	Applica l'accordatura progressiva ottimale per il timbro che è selezionato attualmente per Upper 1 (Upper1). L'accordatura progressiva per Upper 1 viene applicata anche ai timbri di Upper 2 e Lower. L'uso di questa impostazione è raccomandato quando si desidera minimizzare le differenze nella intonazione tra i timbri di sovrapposizione e suddivisione della tastiera.
Off	Disabilitata (Off). Disabilita l'accordatura progressiva.
Piano1	Accordatura progressiva BERLIN GRAND. Applica l'accordatura progressiva dell'impostazione iniziale di fabbrica BERLIN GRAND anche ad altri timbri.
Piano2	Accordatura progressiva HAMBURG GRAND.
Piano3	Accordatura progressiva VIENNA GRAND.
E.Piano1	Accordatura progressiva piano elettrico 1 (E.Piano1).
E.Piano2	Accordatura progressiva piano elettrico 2 (E.Piano2).

5. Premere il pulsante **3** **SETTING** per chiudere la schermata per l'impostazione.

Spostamento di ottava

Il cambiamento di ottava vi consente di elevare o abbassare l'intonazione delle note della tastiera in unità di ottave.

- La gamma di impostazione del cambiamento dell'ottava è da -2 a +2 ottave.

NOTA

- Per informazioni sul cambio dell'ottava con la funzione di suddivisione, vedere "Per modificare le impostazioni di suddivisione" (pagina IT-18).

1. Premere il pulsante **3** **SETTING** per visualizzare la schermata per l'impostazione.
2. Usare i pulsanti freccia **21** **∨** e **∧** per selezionare "Keyboard" e quindi premere il pulsante **22** **ENTER**.
3. Usare i pulsanti freccia **21** **∨** e **∧** per selezionare "Octave Shift".

● Octave Shift
4. Usare i pulsanti freccia **21** **<** (-) e **>** (+) per cambiare l'ottava.
5. Premere il pulsante **3** **SETTING** per chiudere la schermata per l'impostazione.

Cambio del temperamento della tastiera

È possibile usare la procedura seguente per effettuare la selezione tra i 17 temperamenti preimpostati, incluso il temperamento equabile standard.

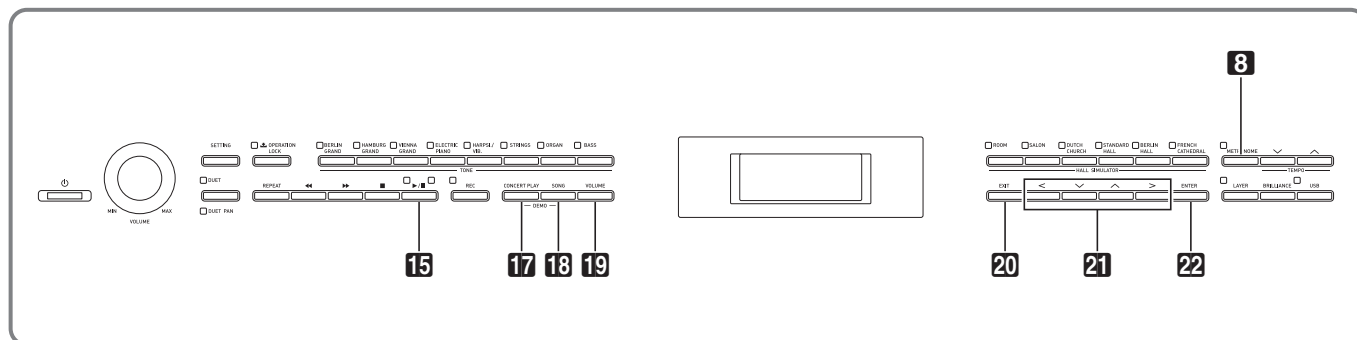
No.	Nome di temperamento	Display
00	Equal Temperament	Equal
01	Pure Major	Pure Major
02	Pure Minor	Pure Minor
03	Pythagorean	Pythagorean
04	Kirnberger 3	Kirnberger 3
05	Werckmeister	Werckmeister
06	Mean-Tone	Mean-Tone
07	Rast	Rast
08	Bayati	Bayati
09	Hijaz	Hijaz
10	Saba	Saba
11	Dashti	Dashti
12	Chahargah	Chahargah
13	Segah	Segah
14	Gurjari Todi	Gurjari Todi
15	Chandrakauns	Chandrakauns
16	Charukeshi	Charukeshi

1. Premere il pulsante **3** **SETTING** per visualizzare la schermata per l'impostazione.
2. Usare i pulsanti freccia **21** **∨** e **∧** per selezionare "Keyboard" e quindi premere il pulsante **22** **ENTER**.
3. Usare i pulsanti freccia **21** **∨** e **∧** per selezionare "Temper. Type".

● Temper. Type
4. Usare i pulsanti freccia **21** **<** e **>** per selezionare un nome di temperamento.
5. Premere il pulsante freccia **21** **∨** per selezionare "Temper. Base Note".
6. Usare i pulsanti freccia **21** **<** e **>** per selezionare il tasto radice del temperamento selezionato.
7. Premere il pulsante **3** **SETTING** per chiudere la schermata per l'impostazione.



Uso dei brani incorporati (Esecuzione concerto, Biblioteca musicale)



Il vostro piano digitale è dotato di 15 brani incorporati di piano e orchestra (Concert Play da 1 a 15), e 60 brani di piano solo (Music Library da 1 a 60).

Esecuzione concerto (Concert Play) vi permette di divertirvi suonando insieme con l'accompagnamento orchestrale. È possibile usare la Biblioteca musicale (Music Library) per fare pratica con brani famosi di pianoforte.

! IMPORTANTE!

- Dopo aver selezionato un brano incorporato, possono richiedersi molti secondi per caricare i dati del brano. Mentre i dati sono in fase di caricamento, i tasti della tastiera e le operazioni con i pulsanti saranno disabilitati. Se si sta eseguendo qualche brano sulla tastiera, l'operazione seguente interromperà l'emissione.

Esecuzione concerto (CONCERT PLAY)

Esecuzione concerto comprende registrazioni di un'orchestra dal vivo, che è possibile utilizzare per suonare insieme con l'accompagnamento autentico.

Fase 1: LISTEN

Ascoltare la riproduzione del piano e orchestra per familiarizzare con la musica.

Fase 2: PLAY

Suonare insieme con l'accompagnamento orchestrale.

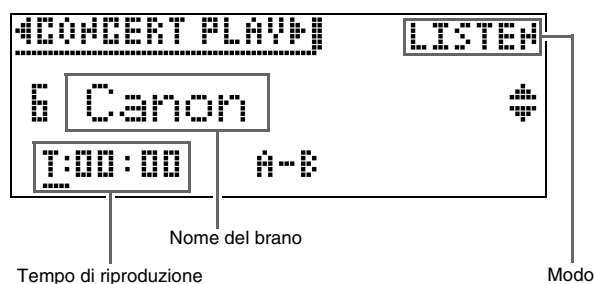
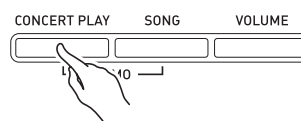
NOTA

- Esecuzione concerto include 15 brani, numerati da 1 a 15.
- Un brano su un'unità flash USB (dati del brano di Esecuzione concerto ottenuti con un computer, ecc.) collegata alla porta USB del piano digitale, può essere utilizzato come brano di Esecuzione concerto.
- È possibile eseguire la riproduzione ad un tempo rallentato (80% dell'originale).
- L'uso del metronomo del piano digitale non è supportato durante Esecuzione concerto.

- Esecuzione concerto contiene registrazioni reali di un'orchestra. Per questo motivo, i suoni degli strumenti sono differenti dai timbri che possono essere selezionati con questo piano (pagina IT-10).
- Dovuto alle condizioni quando è stata effettuata una registrazione dal vivo, la riproduzione potrebbe includere il suono del respiro dell'esecutore, rumore di esecuzione, o altri rumori.

Per ascoltare un brano di Esecuzione concerto (modo di ascolto)

1. Premere il pulsante **17** CONCERT PLAY.

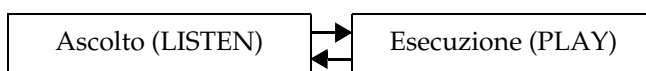


2. Usare i pulsanti freccia **21** \vee e \wedge per selezionare un brano e quindi premere il pulsante **22** ENTER.

- Per una lista dei brani, vedere la "Lista di Esecuzione concerto" (pagina A-2).
- È possibile usare i pulsanti freccia **21** $<$ e $>$ per scorrere tra le pagine della lista dei brani.

3. Usare il pulsante **17** CONCERT PLAY per introdurre il modo di ascolto ("LISTEN").

- Ogni volta che si preme il pulsante CONCERT PLAY, si commuta tra le modalità come viene mostrato sotto.

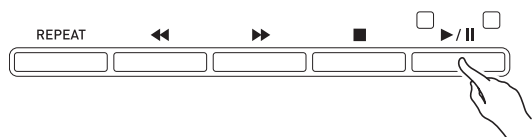


4. Se si desidera riprodurre ad un tempo più lento (80%), premere il pulsante **8** METRONOME in modo che venga visualizzato "SLOW".



- Per ritornare al tempo originale, premere di nuovo il pulsante **8** METRONOME per cancellare "SLOW" dal display.

5. Premere il pulsante **15** ►/|| per avviare la riproduzione.



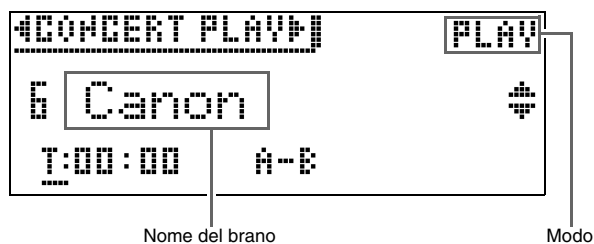
- Per i dettagli sulla riproduzione, vedere "Avvio e arresto della riproduzione" riportato in "Operazioni comuni per tutti i modi" (pagina IT-8).
- Per i dettagli su come ritornare alla schermata home, vedere "Informazioni sulla schermata Home" (pagina IT-8).

NOTA

- È possibile regolare il volume della riproduzione come si richiede. Per i dettagli per regolare il livello del volume, vedere "Per regolare il livello di volume della riproduzione di un brano di Esecuzione concerto" a pagina IT-25.

Per suonare insieme ad un'orchestra utilizzando Esecuzione concerto (modo di esecuzione)

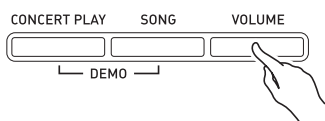
1. Eseguire i punti 1 e 2 della procedura riportata in "Per ascoltare un brano di Esecuzione concerto (modo di ascolto)" (pagina IT-23) per selezionare un brano.
2. Usare il pulsante **17** CONCERT PLAY per introdurre il modo di esecuzione.



3. Se si desidera riprodurre ad un tempo più lento (80%), premere il pulsante **8** METRONOME in modo che venga visualizzato "SLOW".
 - Per ritornare al tempo originale, premere di nuovo il pulsante **8** METRONOME per cancellare "SLOW" dal display.
4. Premere il pulsante **15** ►/|| per avviare la riproduzione.
 - Per i dettagli sulla riproduzione, vedere "Avvio e arresto della riproduzione" riportato in "Operazioni comuni per tutti i modi" (pagina IT-8).
 - Con alcuni brani, la parte da suonare insieme (la parte che si suonerà sul piano digitale) potrebbe essere leggermente udibile durante la riproduzione del modo di esecuzione.
5. Eseguire la parte da suonare insieme sul piano digitale.
 - Per i dettagli su come ritornare alla schermata home, vedere "Informazioni sulla schermata Home" (pagina IT-8).

Per regolare il livello di volume della riproduzione di un brano di Esecuzione concerto

1. Premere il pulsante **19 VOLUME**.



2. Usare i pulsanti freccia **21 <** (-) e **>** (+) per regolare il volume.
 - La gamma di impostazione è da 0 a 127.
3. Premere il pulsante **20 EXIT** per chiudere la schermata per l'impostazione.

Brani di Esecuzione concerto ottenuti con un computer, ecc.

È possibile usare un'unità flash USB per riprodurre i brani di Esecuzione concerto ottenuti con un computer, ecc. sul piano digitale.

- Per maggiori dettagli, visitare il sito web CASIO (pagina IT-1).

Per salvare brani di Esecuzione concerto ottenuti con un computer, ecc. ad un'unità flash USB

PREPARATIVI

- Per usare un'unità flash USB, è necessario prima formattarla sul piano digitale. Per ulteriori informazioni, vedere "Preparazione di un'unità flash USB" a pagina IT-45.

1. Collegare l'unità flash USB al vostro computer.
2. Copiare i file di Esecuzione concerto (entrambi i file .LSN e .PLY) dal vostro computer alla cartella CP sull'unità flash USB.

Per riprodurre i brani di Esecuzione concerto ottenuti con un computer, ecc.

1. Inserire l'unità flash USB nella porta per unità flash USB del piano digitale.
2. Premere il pulsante **17 CONCERT PLAY**.
3. Premere il pulsante freccia **21 >**. Questa operazione farà apparire "USB" nell'angolo in alto a destra della schermata.



- Il messaggio "No Media" apparirà sul display se non è inserita nessuna unità flash USB nel piano digitale.
 - Per ritornare ai contenuti della memoria del piano digitale, premere il pulsante freccia **21 <**.
4. Usare i pulsanti freccia **21 v** e **^** per selezionare un brano, e quindi premere il pulsante **22 ENTER**.
 - Per ricercare quello che si deve fare successivamente, vedere le pagine riportate sotto.
 - Dal punto 3 riportato in "Per ascoltare un brano di Esecuzione concerto (modo di ascolto)", a pagina IT-23
 - Dal punto 2 riportato in "Per suonare insieme ad un'orchestra utilizzando Esecuzione concerto (modo di esecuzione)", a pagina IT-24
 - Per i dettagli su come ritornare alla schermata home, vedere "Informazioni sulla schermata Home" (pagina IT-8).

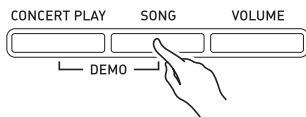
Biblioteca musicale

È possibile usare la Biblioteca musicale per il vostro piacere di ascolto o per esercitarsi con i brani di piano.

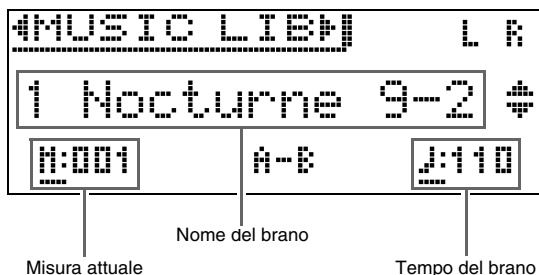
- La Biblioteca musicale include 60 brani, numerati da 1 a 60.
- È possibile inoltre importare fino a 10 brani (pagina IT-50 "Caricamento dei dati presenti sull'unità flash USB nella memoria del piano digitale") da un'unità flash USB alla memoria del piano digitale, e assegnarli ai numeri di brani da 61 a 70 della Biblioteca musicale. Qualsiasi numero di brano che contiene già i dati importati verrà indicato da un asterisco (*) tra il nome e il numero di brano.

Per riprodurre un brano specifico della biblioteca musicale

1. Premere il pulsante **18** SONG.



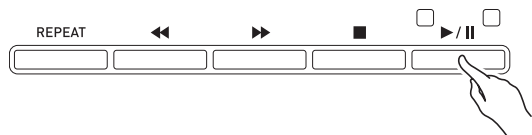
2. Usare i pulsanti freccia **21** < e > per selezionare "MUSIC LIB".



3. Usare i pulsanti freccia **21** v e ^ per selezionare un brano, e quindi premere il pulsante **22** ENTER.

- Per una lista dei brani, vedere la "Lista della Biblioteca musicale" (pagina A-2).
- È possibile usare i pulsanti freccia **21** < e > per scorrere tra le pagine della lista dei brani.

4. Premere il pulsante **15** ►/|| per avviare la riproduzione.



- Per i dettagli sulla riproduzione, vedere "Avvio e arresto della riproduzione" riportato in "Operazioni comuni per tutti i modi" (pagina IT-8).
- Per i dettagli su come ritornare alla schermata home, vedere "Informazioni sulla schermata Home" (pagina IT-8).

NOTA

- Le impostazioni riportate sotto possono essere configurate per la riproduzione.
 - Livello di volume del brano: Per regolare il livello di volume della riproduzione di un brano del registratore MIDI (pagina IT-34)
 - Tempo: Per regolare il tempo (pagina IT-19)

Per esercitarsi con un brano della biblioteca musicale

È possibile disattivare la parte per la mano sinistra o per la mano destra di un brano, e suonare insieme sul piano.

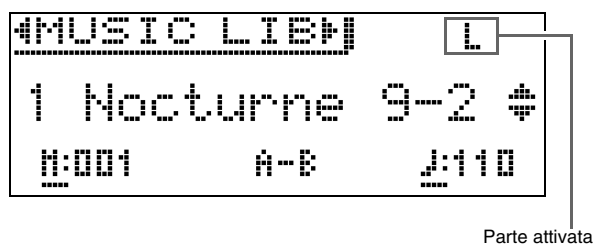
NOTA

- La Biblioteca musicale include numerosi duetti. Mentre è selezionato un duetto, è possibile disattivare il timbro del primo piano (Primo) o del secondo piano (Secondo) e suonare insieme con il brano.

PREPARATIVI

- Selezionare il brano con cui si desidera esercitarsi e regolare il tempo. Vedere "Per regolare il tempo" (pagina IT-19).
- Le numerose melodie permettono cambi di tempo durante la riproduzione per produrre effetti musicali particolari.

1. Usare il pulsante **18** SONG per selezionare la parte che si desidera riprodurre (il suono che non si desidera rendere muto).



Parte attivata

- Ad ogni pressione del pulsante **18** SONG, si commutano ciclicamente le impostazioni mostrate di seguito.
 - L: Riproduce la parte della mano sinistra e rende muta la parte della mano destra.
 - R: Riproduce la parte della mano destra e rende muta la parte della mano sinistra.
 - L R: Riproduce entrambe le parti della mano sinistra e della mano destra.

2. Premere il pulsante **15** ►/|| per avviare la riproduzione.

- Per i dettagli sulla riproduzione, vedere "Avvio e arresto della riproduzione" riportato in "Operazioni comuni per tutti i modi" (pagina IT-8).

3. Suonare sulla tastiera la parte mancante.

- Per i dettagli su come ritornare alla schermata home, vedere "Informazioni sulla schermata Home" (pagina IT-8).

Riproduzione dei dati di brani memorizzati su un'unità flash USB

È possibile usare il piano digitale per riprodurre i file audio*1 e i file MIDI*2 salvati su un'unità flash USB disponibile in commercio.

Per ulteriori informazioni, vedere "Unità flash USB" a pagina IT-44.

*1 Formato WAV (PCM lineare, 16 bit, 44,1 kHz, stereo)

*2 File MIDI standard (SMF formato 0/1), file di brani del registratore MIDI (formato CSR), file MIDI CASIO (formato CM2)

PREPARATIVI

- Predisporre un'unità flash USB che contiene dati registrati su di essa usando il registratore audio del piano digitale. Per ulteriori informazioni, vedere "Registratore audio (Registrazione ad un'unità flash USB)" a pagina IT-35.

È possibile utilizzare anche un computer per salvare i dati di brani all'unità flash USB per la riproduzione. Per ulteriori informazioni, vedere "Salvataggio dei dati standard dei brani ad un'unità flash USB" a pagina IT-48.

- Inserire l'unità flash USB che contiene i dati che si desidera riprodurre, nella porta per unità flash USB del vostro piano digitale.
- Non rimuovere mai l'unità flash USB mentre i dati di brani memorizzati su di essa sono in fase di accesso dal piano digitale. In tal modo si possono corrompere i dati sull'unità flash USB e danneggiare la porta per unità flash USB.

1. Premere il pulsante **18** SONG.
2. Usare i pulsanti **21** < e > per selezionare il tipo di dati dei brani che si desidera.
 - File MIDI: SMF
 - File audio: AUDIO PLAY
3. Usare i pulsanti freccia **21** ↓ e ↑ per selezionare un brano, e quindi premere il pulsante **22** ENTER.
 - È possibile usare i pulsanti freccia **21** < e > per scorrere tra le pagine della lista dei brani.
4. Premere il pulsante **15** ▶/|| per avviare la riproduzione.
 - Per i dettagli sulla riproduzione, vedere "Avvio e arresto della riproduzione" riportato in "Operazioni comuni per tutti i modi" (pagina IT-8).
 - Per i dettagli su come ritornare alla schermata home, vedere "Informazioni sulla schermata Home" (pagina IT-8).

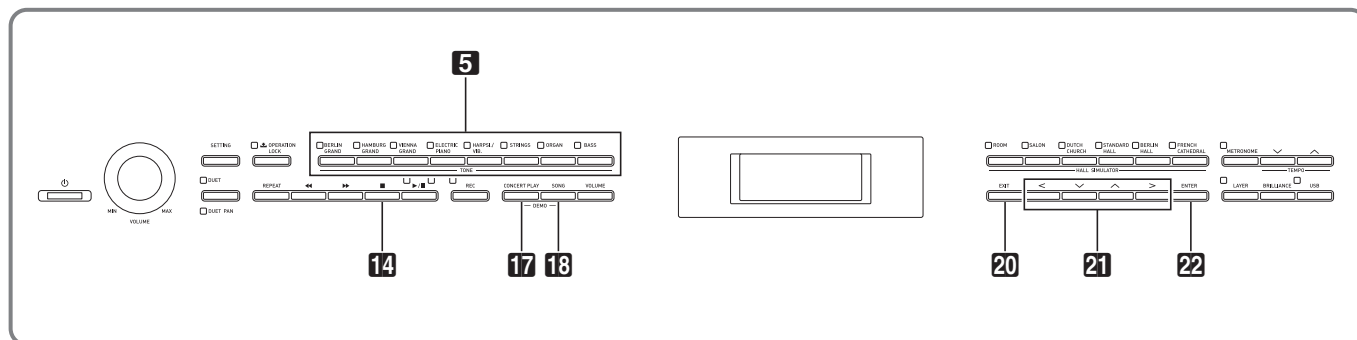
Per regolare il livello di volume della riproduzione dei dati dei brani

1. Premere il pulsante **19** VOLUME.

SONG	1/2
# MIDI Volume	0127
* Audio Volume	0127
* ML Clear	>Ent

2. Usare i pulsanti **21** ↓ e ↑ per selezionare il tipo di dati dei brani che si desidera.
 - File MIDI: MIDI Volume
 - File audio: Audio Volume
3. Usare i pulsanti freccia **21** < (-) e > (+) per regolare il volume.
 - La gamma di impostazione è da 0 a 127.
4. Premere il pulsante **20** EXIT per chiudere la schermata per l'impostazione.

Brano dimostrativo



Tutti i brani incorporati del piano digitale possono essere riprodotti per il vostro piacere di ascolto.

Brani dimostrativi di pianoforte a coda: 6

Brani di Esecuzione concerto: 15

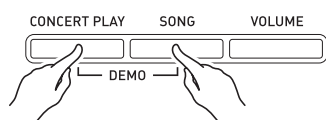
Brani della Biblioteca musicale: 60

! IMPORTANTE!

- Dopo aver selezionato un brano incorporato, possono richiedersi molti secondi per caricare i dati del brano. Mentre i dati sono in fase di caricamento, i tasti della tastiera e le operazioni con i pulsanti saranno disabilitati. Se si sta eseguendo qualche brano sulla tastiera, l'operazione seguente interromperà l'emissione.

Esecuzione di riproduzione dimostrativa

1. Premere i pulsanti **17** CONCERT PLAY e **18** SONG contemporaneamente.



- Questa operazione avvia la riproduzione dal brano dimostrativo 1 del pianoforte a coda.
- Mentre un brano dimostrativo è in riproduzione, le spie del pulsante **14** lampeggiano.
- È possibile suonare insieme con un brano dimostrativo sulla tastiera.

2. Per cambiare ad un altro brano, usare i pulsanti freccia **21** \blacktriangledown e \blacktriangle per selezionare un nome di brano e quindi premere il pulsante **22** ENTER.

- In questo modo si avvia la riproduzione dimostrativa.
- È possibile usare i pulsanti freccia **21** $<$ e $>$ per scorrere i gruppi dei brani nella sequenza riportata sotto: Brani dimostrativi di pianoforte a coda \rightarrow Brani di esecuzione concerto \rightarrow Brani della biblioteca musicale. Selezionando un differente gruppo di brani, viene selezionato il brano 1 del gruppo.
- Per informazioni sui brani in ciascun gruppo, vedere le liste dei brani a pagina A-2.
- È possibile anche cambiare ad un brano del gruppo di pianoforte a coda mentre la riproduzione dimostrativa è in corso. Premere uno dei pulsanti seguenti per selezionare il timbro di pianoforte a coda che si desidera: **5** BERLIN GRAND, HAMBURG GRAND, VIENNA GRAND.

3. Per interrompere la riproduzione dimostrativa, premere il pulsante **14** \blacksquare o il pulsante **20** EXIT.

NOTE

- Le operazioni di selezione dei brani e arresto della riproduzione descritte sopra, sono le sole operazioni possibili durante la riproduzione del brano dimostrativo.

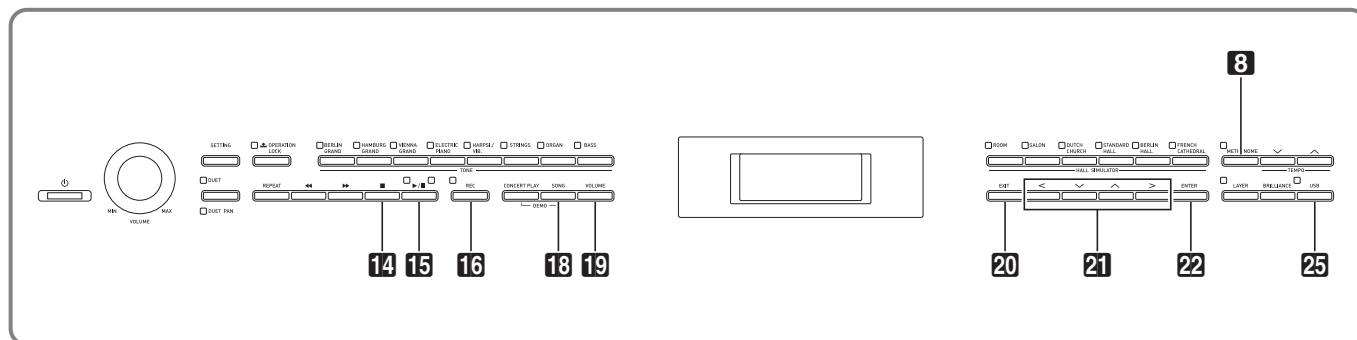
Confronto dei timbri di pianoforte a coda

Una semplice operazione vi consente di riprodurre i brani dimostrativi che evidenziano le caratteristiche particolari di ciascuno dei seguenti timbri di pianoforte a coda, in modo che sia possibile ascoltare la differenza tra loro. BERLIN GRAND, HAMBURG GRAND, VIENNA GRAND.

1. Mantenere premuto il pulsante del timbro di cui si desidera ascoltare il brano dimostrativo (**5** BERLIN GRAND, HAMBURG GRAND o VIENNA GRAND) finché non si avvia la riproduzione del primo brano dimostrativo assegnato al timbro.

- Ci sono un totale di sei brani dimostrativi di pianoforte a coda, due per ciascuno dei timbri di pianoforte a coda (BERLIN GRAND, HAMBURG GRAND, e VIENNA GRAND). Quando si avvia la riproduzione, i due brani vengono riprodotti a ciclo continuo, uno dopo l'altro. Per una lista dei brani, vedere la "Lista dei brani dimostrativi di pianoforte a coda" (pagina A-3).
- Per cambiare ad un altro brano dimostrativo o arrestare la riproduzione del brano dimostrativo, eseguire i punti da 2 a 3 riportati in "Esecuzione di riproduzione dimostrativa" (pagina IT-28).

Registrazione e riproduzione

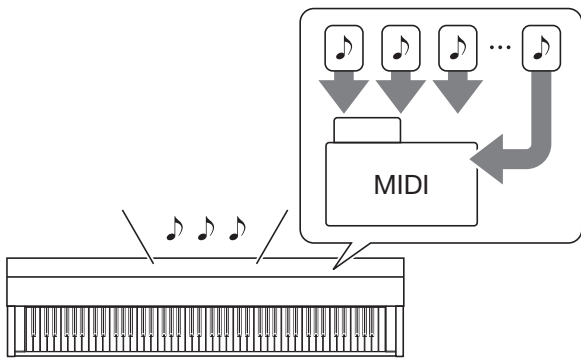
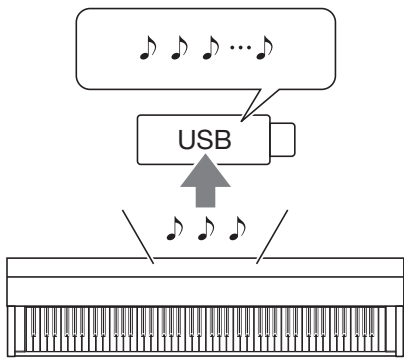


Il vostro piano digitale può registrare quello che voi eseguite sulla tastiera e riprodurlo quando si desidera. Il piano digitale ha due funzioni di registrazione: un registratore MIDI e un registratore audio. Selezionare la funzione che è più adatta alle necessità per il tipo di registrazione che si desidera eseguire.

! IMPORTANTE!

- CASIO COMPUTER CO., LTD. non si assume alcuna responsabilità per eventuali danni, perdite di profitti, o pretese da parte di terzi in seguito alla cancellazione dei dati registrati, dovuta a problemi di malfunzionamento, riparazioni, o per qualsiasi altra ragione.

■ Caratteristiche di registrazione

Registratore MIDI	Registratore audio											
<p>Le informazioni sull'esecuzione della tastiera vengono registrate alla memoria del piano digitale come dati MIDI* a due tracce (aree di memorizzazione per i dati di esecuzione della tastiera).</p>  <ul style="list-style-type: none"> Le informazioni sull'esecuzione della tastiera (pressione/ rilascio dei tasti della tastiera, pressione al tocco, ecc.) vengono registrate come dati MIDI. La dimensione dei dati MIDI è molto più piccola a paragone con i dati audio, rendendoli più facili da modificare in un secondo tempo su un computer, ecc. Capacità di registrazione supportata: Fino a 5.000 note (totale delle tracce 1 e 2), solo un file <p>Quello che si può fare... Registrare su una traccia mentre si riproduce da un'altra traccia</p> <table border="1" data-bbox="159 1892 766 2038"> <tr> <td>Traccia 1</td> <td>Esecuzione sulla tastiera</td> <td>Durante la riproduzione...</td> </tr> <tr> <td>Traccia 2</td> <td></td> <td>Esecuzione sulla tastiera</td> </tr> </table>	Traccia 1	Esecuzione sulla tastiera	Durante la riproduzione...	Traccia 2		Esecuzione sulla tastiera	<p>Le informazioni sull'esecuzione della tastiera vengono registrate ad un'unità flash USB come dati audio.</p>  <ul style="list-style-type: none"> Come un lettore musicale portatile o registratore a nastro, le note vengono registrate come dati audio. I file di dati audio sono molto più grandi a paragone dei file di dati MIDI. Il vantaggio dei file di dati audio è che essi possono essere riprodotti facilmente su un computer, lettore musicale portatile, ecc. Capacità di registrazione supportata: Fino a 99 file, ciascun file fino ad una durata massima di 25 minuti <p>Quello che si può fare... Esecuzione di registrazione mentre si riproduce un brano registrato con il registratore MIDI</p> <table border="1" data-bbox="821 1892 1452 2038"> <tr> <td>Riproduzione dei brani del registratore MIDI</td> <td>+</td> <td>Esecuzione sulla tastiera</td> <td>→</td> <td>Registrazione</td> </tr> </table>	Riproduzione dei brani del registratore MIDI	+	Esecuzione sulla tastiera	→	Registrazione
Traccia 1	Esecuzione sulla tastiera	Durante la riproduzione...										
Traccia 2		Esecuzione sulla tastiera										
Riproduzione dei brani del registratore MIDI	+	Esecuzione sulla tastiera	→	Registrazione								

■ Caratteristiche di riproduzione

Registratore MIDI	Registratore audio									
<p>Riproduce Traccia 1 e Traccia 2 (simultaneamente o individualmente).</p> <ul style="list-style-type: none"> • Con il registratore MIDI, il piano digitale esegue automaticamente la riproduzione utilizzando la sua fonte sonora interna conformemente alle informazioni di esecuzione registrate come dati MIDI. <div style="border: 1px solid black; padding: 5px; margin-top: 10px;"> <p>Quello che si può fare... Suonare sulla tastiera insieme alla riproduzione delle Tracce 1 e 2</p> <table style="width: 100%; border-collapse: collapse;"> <tr> <td style="padding: 2px;">Traccia 1 →</td> <td style="border: 1px solid black; padding: 2px; text-align: center;">Durante la riproduzione...</td> </tr> <tr> <td style="padding: 2px;">Traccia 2 →</td> <td style="border: 1px solid black; padding: 2px; text-align: center;">Durante la riproduzione...</td> </tr> <tr> <td></td> <td style="border: 1px solid black; padding: 2px; text-align: center;">Esecuzione sulla tastiera</td> </tr> </table> <p>Dopo la registrazione, cambiare il tempo di Traccia 1 Ad esempio, è possibile registrare ad un tempo lento e quindi riprodurre ad un tempo più veloce.</p> <ul style="list-style-type: none"> • Il tempo impostato per Traccia 1 è applicato a Traccia 2. </div>	Traccia 1 →	Durante la riproduzione...	Traccia 2 →	Durante la riproduzione...		Esecuzione sulla tastiera	<p>È possibile riprodurre dati audio da un'unità flash USB.</p> <ul style="list-style-type: none"> • Il registratore audio riproduce la forma d'onda del suono registrato come dati audio. <div style="border: 1px solid black; padding: 5px; margin-top: 10px;"> <p>Quello che si può fare... Suonare sulla tastiera mentre sono in esecuzione i dati audio</p> <table style="width: 100%; border-collapse: collapse;"> <tr> <td style="border: 1px solid black; padding: 5px; text-align: center;">Riproduzione di un brano su un'unità flash USB</td> <td style="text-align: center; vertical-align: middle;">+</td> <td style="border: 1px solid black; padding: 5px; text-align: center;">Esecuzione sulla tastiera</td> </tr> </table> </div>	Riproduzione di un brano su un'unità flash USB	+	Esecuzione sulla tastiera
Traccia 1 →	Durante la riproduzione...									
Traccia 2 →	Durante la riproduzione...									
	Esecuzione sulla tastiera									
Riproduzione di un brano su un'unità flash USB	+	Esecuzione sulla tastiera								

* MIDI

MIDI è l'abbreviazione di "Musical Instrument Digital Interface". Esso è uno standard universale che rende possibile per strumenti musicali, computer ed altri dispositivi, di scambiare le informazioni di esecuzione (pressione/rilascio dei tasti della tastiera, pressione al tocco, ecc.) indifferentemente dal fabbricante. I dati di esecuzione in questo caso vengono chiamati "dati MIDI".

- Per maggiori dettagli sui formati dei file di dati supportati dal piano digitale, vedere "Tipi di dati supportati dal piano digitale" (pagina IT-46).

Registratore MIDI (registrazione alla memoria del piano digitale)

Dopo la registrazione su una delle tracce di un brano, è possibile registrare sull'altra traccia ascoltando la riproduzione di ciò che è stato registrato nella prima traccia.

- Le voci riportate di seguito sono riflesse in contenuti quando si registra sulle tracce.
 - Esecuzione sulla tastiera e operazioni con i pedali
 - Impostazione del timbro
 - Impostazione del tempo
 - Impostazione della battuta
 - Volume della tastiera (solo Traccia 1)
 - Impostazione di sovrapposizione (solo Traccia 1)
 - Impostazione di suddivisione (solo Traccia 1)
 - Modo di duetto (solo Traccia 1)
 - Effetti (solo Traccia 1)
 - Simulatore acustico (solo Traccia 1)
 - Impostazione di temperamento (solo Traccia 1)
 - Impostazione di accordatura progressiva (solo Traccia 1)
- La registrazione si interrompe automaticamente se il numero delle note in memoria supera il numero massimo consentito.
- Avviando una nuova registrazione si cancellano tutti i dati precedentemente registrati nella memoria.
- Se dovesse accadere un'interruzione di alimentazione durante la registrazione, tutti i dati presenti nella traccia in fase di registrazione verranno cancellati.

Per registrare su una specifica traccia del brano

NOTA

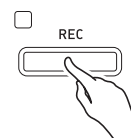
- È possibile configurare il piano digitale per suonare un conteggio prima di avviare la registrazione (Preconteggio). Per maggiori dettagli su come configurare le impostazioni di preconteggio, vedere "Per configurare le impostazioni di preconteggio" (pagina IT-33).

PREPARATIVI

- Selezionare il timbro e gli effetti (solo Traccia 1) che si desidera usare nella registrazione.
Timbro (pagina IT-10)
Effetti (pagina IT-13)

1. Premere il pulsante **16** REC.

- "Rec Wait..." appare sul display indicando lo stato di attesa di registrazione.



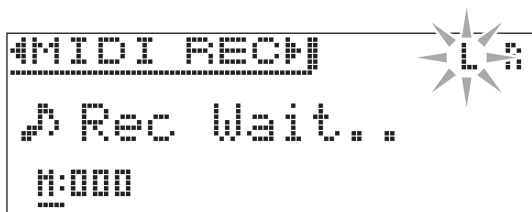
2. Usare i pulsanti freccia **21** < e > per selezionare "MIDI REC".

MIDI REC

- Se si desidera che il metronomo suoni durante la registrazione, configurare le impostazioni di battito e tempo, e quindi premere il pulsante **8** METRONOME. Per ulteriori informazioni, vedere "Uso del metronomo" a pagina IT-19.

3. Usare il pulsante **16** REC per selezionare una traccia per la registrazione.

- L: Traccia 1
R: Traccia 2



4. Premere il pulsante **15** ▶/|| per avviare la registrazione.

- È possibile inoltre avviare la registrazione eseguendo semplicemente qualche brano sulla tastiera.

5. Per arrestare la registrazione, premere il pulsante **14** ■.

- Questa operazione visualizza "Rec Song" per indicare che il brano registrato è in stato di attesa di riproduzione.
- Per riprodurre la traccia appena registrata, premere il pulsante **15** ▶/||.

Per registrare l'altra traccia di un brano

È possibile ascoltare la riproduzione della traccia da voi registrata quando si registra ad un'altra traccia.

PREPARATIVI

- Selezionare il timbro e gli effetti (solo Traccia 1) che si desidera usare nella registrazione.

Timbro (pagina IT-10)

Effetti (pagina IT-13)

1. Mantenere premuto il pulsante **16 REC** finché non appare la schermata per l'impostazione mostrata sotto.

RECORDER	1/2
• Recorded Part	[Play]
• Part Clear	>Ent
• Precount	[On]

2. Usare i pulsanti freccia **21** \downarrow e \uparrow per selezionare "Recorded Part".

• Recorded Part

3. Usare i pulsanti freccia **21** $<$ e $>$ per abilitare (Play) o disabilitare (Mute) la traccia registrata.

4. Premere il pulsante **16 REC**.

- "Rec Wait..." appare sul display indicando lo stato di attesa di registrazione.

5. Usare i pulsanti freccia **21** $<$ e $>$ per selezionare "MIDI REC".

- Se si desidera che il metronomo suoni durante la registrazione, configurare le impostazioni di battito e tempo, e quindi premere il pulsante **8 METRONOME**. Per ulteriori informazioni, vedere "Uso del metronomo" a pagina IT-19.

6. Usare il pulsante **16 REC** per selezionare una traccia per la registrazione.

- L: Traccia 1
R: Traccia 2
- "L" e "R" indicano le informazioni sullo stato riguardo le tracce sinistra e destra come viene descritto sotto.
 - Se si è selezionato "Play" nel punto 3, sopra:
Lampeggiante: Traccia da registrare.
Illuminata: Traccia da riprodurre.
 - Se si è selezionato "Mute" nel punto 3, sopra:
Lampeggiante: Traccia da registrare.
Spenta: Traccia da rendere muta.

MIDI REC'D	L R
• Rec Wait...	
0:00	

7. Premere il pulsante **15** \blacktriangleright /|| o suonare qualche brano sulla tastiera.

- Questa operazione avvierà la riproduzione della traccia registrata e la registrazione sull'altra traccia.

8. Per arrestare la registrazione, premere il pulsante **14** ■.

Per configurare le impostazioni di preconteggio

1. Mantenere premuto il pulsante **16 REC** finché non appare la schermata per l'impostazione mostrata sotto.

RECORDER	1/2
• Recorded Part	[Play]
• Part Clear	>Ent
• Precount	[On]

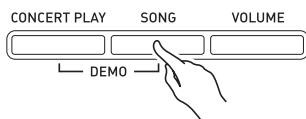
2. Usare i pulsanti freccia **21** \downarrow e \uparrow per selezionare "Precount".

3. Usare i pulsanti freccia **21** $<$ e $>$ per abilitare (On) o disabilitare (Off) il preconteggio.

4. Premere il pulsante **20 EXIT** per chiudere la schermata per l'impostazione.

Per riprodurre dalla memoria del piano digitale

1. Premere il pulsante **18** SONG.



2. Usare i pulsanti freccia **21** < e > per selezionare "MIDI PLAY".

MIDI PLAY

3. Usare il pulsante **18** SONG per selezionare la traccia che si desidera riprodurre.

- Ad ogni pressione del pulsante **18** SONG, si commutano ciclicamente le impostazioni mostrate di seguito.
L: Traccia 1
R: Traccia 2
L R: Traccia 1 e Traccia 2

4. Premere il pulsante **15** ▶/|| per avviare la riproduzione.

- Per i dettagli sulla riproduzione, vedere "Avvio e arresto della riproduzione" riportato in "Operazioni comuni per tutti i modi" (pagina IT-8).

NOTA

- È possibile cambiare il tempo, l'effetto e altre impostazioni durante la riproduzione.

Per regolare il livello di volume della riproduzione di un brano del registratore MIDI

1. Premere il pulsante **19** VOLUME.

SONG	1/2
# MIDI Volume	0127
• Audio Volume	0127
• ML Clear	>Ent

2. Usare i pulsanti freccia **21** < (-) e > (+) per regolare il volume.

- La gamma di impostazione è da 0 a 127.

3. Premere il pulsante **20** EXIT per chiudere la schermata per l'impostazione.

Per cancellare i dati registrati

La seguente procedura cancella una traccia specifica di un brano.

! IMPORTANTE!

- La procedura descritta sotto cancella tutti i dati della traccia selezionata. Notare che l'operazione di cancellazione non può essere annullata. Controllare per accertarsi che non si ha realmente più bisogno dei dati presenti nella memoria del piano digitale prima di eseguire i punti seguenti.

1. Mantenere premuto il pulsante **16** REC finché non appare la schermata per l'impostazione mostrata sotto.

RECORDER	1/2
# Recorded Part	[Play]
• Part Clear	>Ent
• Precount	[On]

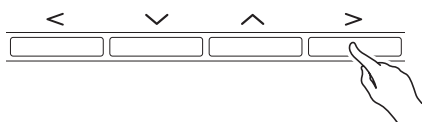
2. Usare i pulsanti freccia **21** ∨ e ∧ per selezionare "Part Clear" e quindi premere il pulsante **22** ENTER.

• Part Clear

3. Usare i pulsanti freccia **21** < e > per selezionare la traccia che si desidera cancellare, e quindi premere il pulsante **22** ENTER.

- L: Traccia 1
R: Traccia 2
- Questa operazione visualizzerà il messaggio di conferma "Sure?".

4. Premere il pulsante freccia **21** > per eseguire l'operazione di cancellazione.



- Per annullare l'operazione di cancellazione, premere il pulsante freccia **21** <.
- Il messaggio "Please Wait..." rimarrà sul display mentre viene eseguita l'operazione. Non eseguire nessuna operazione mentre questo messaggio appare sul display. Dopo il completamento dell'operazione apparirà sul display il messaggio "Complete!".

Registratore audio (Registrazione ad un'unità flash USB)

Qualsiasi esecuzione effettuata sul piano digitale viene registrata all'unità flash USB come dati audio (file WAV*). Se si suona sul piano digitale mentre vengono riprodotti i dati memorizzati nella memoria del piano digitale, la riproduzione della memoria e la vostra esecuzione sulla tastiera vengono entrambe registrate all'unità flash USB.

* PCM lineare, 16 bit, 44,1 kHz, Stereo

- Ad ogni nuova registrazione di dati audio all'unità flash USB viene automaticamente assegnato un nuovo nome di file, in maniera che i dati esistenti non vengano sovrascritti.
- I timbri di riproduzione dei brani di Esecuzione concerto non possono essere registrati ad un'unità flash USB dal registratore audio.
- Non rimuovere mai l'unità flash USB mentre è in corso la registrazione o la riproduzione del registratore audio. In tal modo si possono corrompere i dati sull'unità flash USB e danneggiare la porta per unità flash USB.

Per registrare l'esecuzione sulla tastiera ad un'unità flash USB

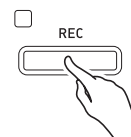
PREPARATIVI

- Assicurarsi di formattare l'unità flash USB sul piano digitale prima di utilizzarla. Per ulteriori informazioni, vedere "Unità flash USB" a pagina IT-44.

1. Inserire l'unità flash USB nella porta per unità flash USB del piano digitale.

- Quando si collega un'unità flash USB, il piano digitale ha inizialmente necessità di "montare" l'unità flash USB e predisporre per lo scambio di dati. Notare che le operazioni del piano digitale sono momentaneamente disabilitate mentre è in esecuzione una sequenza di montaggio dell'unità flash USB, che viene indicato dal lampeggiamento della spia del pulsante **23** USB. La spia interromperà a lampeggiare e rimarrà illuminata fissa dopo il completamento del montaggio. Potrebbero richiedersi fino a 10 o 20 secondi, oppure un tempo superiore, per montare un'unità flash USB. Non tentare di eseguire nessuna operazione sul piano digitale mentre è in corso una sequenza di montaggio. Un'unità flash USB ha necessità di essere montata ogni volta che essa viene collegata al piano digitale.

2. Premere il pulsante **16** REC.



- "Rec Wait..." appare sul display indicando lo stato di attesa di registrazione.



3. Usare i pulsanti freccia **21** < e > per selezionare "AUDIO REC".

4. Premere il pulsante **15** ▶/|| per avviare la registrazione.

- È possibile inoltre avviare la registrazione eseguendo semplicemente qualche brano sulla tastiera.

5. Per arrestare la registrazione, premere il pulsante **14** ■.

- I dati registrati con il registratore audio vengono salvati come file WAV sull'unità flash USB. Ai file vengono automaticamente assegnati i nomi in sequenza da "TAKE01.WAV" a "TAKE99.WAV".
- Se si desidera continuare la registrazione, eseguire le operazioni dal punto 2 di questa procedura. Per riprodurre qualche brano immediatamente dopo averlo registrato, premere il pulsante **15** ▶/||.

Per registrare l'esecuzione con la tastiera mentre si riproduce un brano del registratore MIDI o i dati del brano

1. Mantenere premuto il pulsante **16 REC** finché non appare la schermata per l'impostazione mostrata sotto.

RECORDER	1/2
* Recorded Part	[Play]
* Part Clear	>Ent
* Precount	[On]

2. Usare i pulsanti freccia **21** \downarrow e \uparrow per selezionare "Audio Rec with MIDI".

• Audio Rec with MIDI

3. Usare i pulsanti freccia **21** \leftarrow e \rightarrow per selezionare il tipo di brano che si desidera riprodurre.

- MIDI PLAY: Registratore MIDI
- MUSIC LIB: Biblioteca musicale
- Se non si desidera eseguire nulla, selezionare "Off".
- Se si seleziona MUSIC LIB, è possibile riprodurre il brano della Biblioteca musicale selezionato ultimamente.

4. Premere il pulsante **16 REC**.

- "Rec Wait..." appare sul display indicando lo stato di attesa di registrazione.

5. Usare i pulsanti freccia **21** \leftarrow e \rightarrow per selezionare "AUDIO REC".

AUDIO REC

6. Premere il pulsante **15** \blacktriangleright /||.

- Questa operazione avvia la riproduzione e la registrazione. Eseguire sulla tastiera.

7. Per arrestare la registrazione, premere il pulsante **14** ■.

- Se si desidera continuare la registrazione, eseguire le operazioni dal punto 4 di questa procedura. Per riprodurre qualche brano immediatamente dopo averlo registrato, premere il pulsante **15** \blacktriangleright /||.

Per riprodurre i dati registrati su un'unità flash USB

- Usare i passi riportati sotto per riprodurre l'ultimo brano registrato.
- Per informazioni sulla selezione di un file per la riproduzione, vedere "Riproduzione dei dati di brani memorizzati su un'unità flash USB" (pagina IT-27).
- Il tempo di riproduzione di un file audio non può essere cambiato.

1. Premere il pulsante **18 SONG**.

2. Usare i pulsanti freccia **21** \leftarrow e \rightarrow per selezionare "AUDIO PLAY".

3. Premere il pulsante **15** \blacktriangleright /|| per avviare la riproduzione.

- Per i dettagli sulla riproduzione, vedere "Avvio e arresto della riproduzione" riportato in "Operazioni comuni per tutti i modi" (pagina IT-8).

Per regolare il livello di volume del registratore audio

1. Premere il pulsante **19 VOLUME**.

SONG	1/2
* MIDI Volume	[127]
* Audio Volume	[127]
* ML Clear	>Ent

2. Usare i pulsanti freccia **21** \downarrow e \uparrow per selezionare "Audio Volume".

3. Usare i pulsanti freccia **21** \leftarrow (-) e \rightarrow (+) per regolare il volume.

- La gamma di impostazione è da 0 a 127.

4. Premere il pulsante **20 EXIT** per chiudere la schermata per l'impostazione.

Per cancellare i dati del brano del registratore audio attualmente selezionato

! IMPORTANTE!

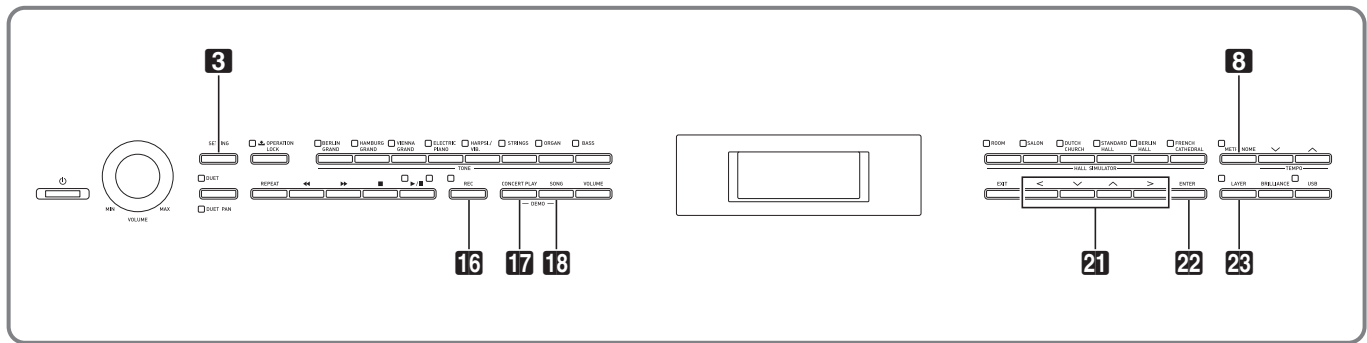
- Il procedimento descritto sotto cancella tutti i dati del file selezionato. Notare che l'operazione di cancellazione non può essere annullata. Controllare per accertarsi che non si ha realmente più bisogno dei dati presenti nella memoria del piano digitale prima di eseguire i punti seguenti.

1. Mantenere premuto il pulsante **18** SONG finché non appare la schermata per l'impostazione mostrata sotto.

SONG	1/2
* MIDI Volume	(127)
* Audio Volume	(127)
* ML Clear	>Ent

2. Usare i pulsanti freccia **21** \downarrow e \uparrow per selezionare "Audio Delete" e quindi premere il pulsante **22** ENTER.
3. Premere il pulsante freccia **21** \rightarrow per eseguire l'operazione di cancellazione.
 - Per annullare l'operazione di cancellazione, premere il pulsante freccia **21** \leftarrow .
 - Il messaggio "Please Wait..." rimarrà sul display mentre viene eseguita l'operazione. Non eseguire nessuna operazione mentre questo messaggio appare sul display. Dopo il completamento dell'operazione apparirà sul display il messaggio "Complete!".

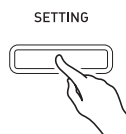
Configurazione delle impostazioni del piano digitale



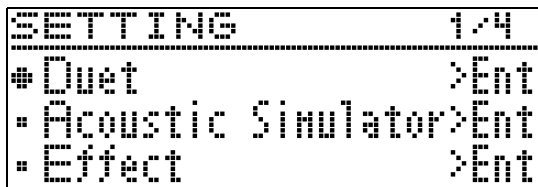
Le schermate per l'impostazione spiegate in questa sezione possono essere visualizzate anche usando il pulsante **3** **SETTING**. Questa sezione spiega come visualizzare la lista delle impostazioni e dei parametri.

Configurazione delle impostazioni

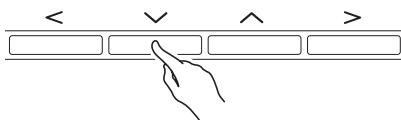
1. Premere il pulsante **3** **SETTING** per visualizzare la schermata per l'impostazione.



- Questa operazione visualizza una lista dei parametri.

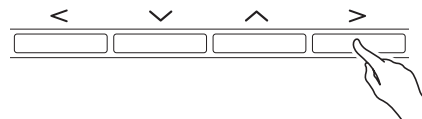


2. Usare i pulsanti freccia **21** \downarrow e \uparrow per selezionare un parametro.



- Per i dettagli sui parametri, vedere la "Lista dei parametri" (pagina IT-39). Le celle ombreggiate nella lista dei parametri sono voci del menu principale.
- ">Ent" a destra di una voce indica che premendo il pulsante **22** **ENTER** mentre tale voce è selezionata si visualizzerà un sottomenu dei parametri.

3. Usare i pulsanti freccia **21** \leftarrow e \rightarrow per cambiare il valore attualmente selezionato o l'impostazione.



- Per i dettagli sulle procedure di impostazione, vedere "Cambio di un numero o di un valore" riportato in "Operazioni comuni per tutti i modi" (pagina IT-8).

4. Dopo che l'impostazione di un parametro è nella maniera desiderata, premere il pulsante **3** **SETTING** per chiudere la schermata per l'impostazione.

Lista dei parametri

Testo visualizzato	Descrizione	Impostazioni	Per maggiori informazioni riferirsi qui
Duet >Ent	Parametri del modo di duetto (Duet).		
Duet Mode	Impostazione del modo di duetto (Duet Mode) • Il simulatore auditorium e chorus non possono essere applicati mentre è selezionato il modo Pan duetto.	(Vedere la pagina alla destra.)	Suddivisione della tastiera per l'esecuzione del duetto (pagina IT-14)
Upper Octave	Ottava della tastiera destra (Upper Octave)		Per cambiare le ottave delle tastiere per il duetto (pagina IT-15)
Lower Octave	Ottava della tastiera sinistra (Lower Octave)		
Acoustic Simulator >Ent	Parametri del simulatore acustico (Acoustic Simulator)		
Hammer Response	Risposta del martelletto (Hammer Response)	(Vedere la pagina alla destra.)	Regolazione delle caratteristiche del suono del pianoforte acustico (pagina IT-12)
Lid Simulator	Simulatore coperchio (Lid Simulator)		
Damper Resonance	Risonanza damper (Damper Resonance)		
Damper Noise	Damper Noise (Damper Noise)		
String Resonance	Risonanza delle corde (String Resonance)		
Key On Action Noise	Rumore di azionamento dell'attivazione dei tasti (Key On Action Noise)		
Key Off Action Noise	Rumore di azionamento del rilascio dei tasti (Key Off Action Noise)		
Effect >Ent	Parametri di effetto timbro (Effetto)		
Hall Simulator	Simulatore auditorium (Hall Simulator) • È possibile disabilitare il simulatore auditorium selezionando "OFF" (Disabilitato) per questa impostazione.	(Vedere la pagina alla destra.)	Per applicare un simulatore di auditorium (pagina IT-13)
Position	Posizione di ascolto del suono dello strumento (Position)		Per selezionare una posizione di ascolto (pagina IT-13)
Chorus	Chorus (Chorus)		Per applicare il chorus a un timbro (pagina IT-14)
Brilliance	Brillantezza (Brilliance)		Per regolare la brillantezza (pagina IT-14)

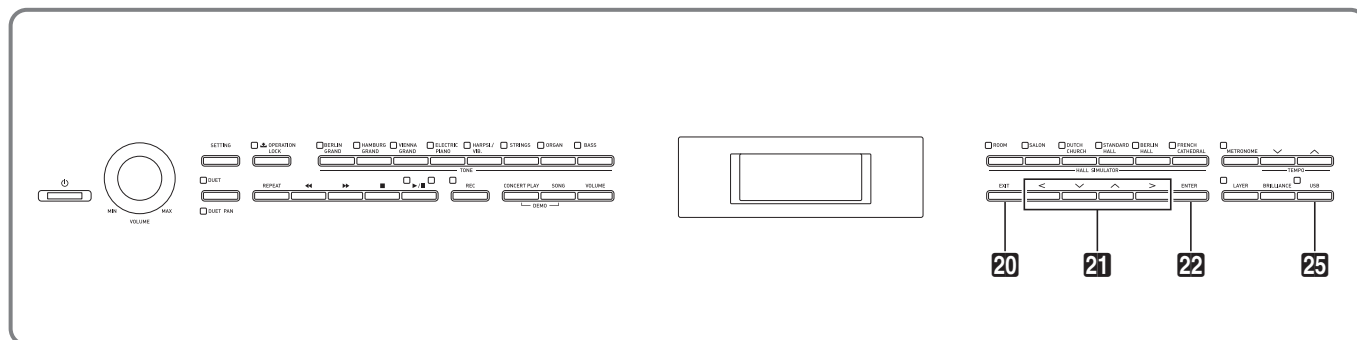
Testo visualizzato	Descrizione	Impostazioni	Per maggiori informazioni riferirsi qui
Keyboard >Ent	Parametri della tastiera (Keyboard)		
Touch Response	Risposta al tocco (Touch Response)	(Vedere la pagina alla destra.)	Cambio della risposta della tastiera alla pressione del tocco (Risposta al tocco) (pagina IT-20)
Keyboard Volume	Volume della tastiera. Regola i livelli di volume di tutte le parti controllate dalla tastiera.	Da 0 a 127	–
Transpose	Cambia l'intonazione delle note in unità di semitoni (Transpose). <ul style="list-style-type: none"> Alzando l'intonazione dei tasti del piano digitale, si può causare la distorsione delle note più alte nella gamma di un timbro. 	(Vedere la pagina alla destra.)	Per cambiare l'intonazione in passi di semitoni (Trasposizione) (pagina IT-20)
Octave Shift	Cambia l'intonazione delle note in unità di ottave (Octave Shift). <ul style="list-style-type: none"> Alzando l'intonazione dei tasti del piano digitale, si può causare la distorsione delle note più alte nella gamma di un timbro. 		Spostamento di ottava (pagina IT-22)
Temper. Type	Tipo di temperamento (Temperament Type)		Cambio del temperamento della tastiera (pagina IT-22)
Temper. Base Note	Temperamento note di base (Temperament Base Note)		
Stretch Tune	Accordatura progressiva (Stretch Tune). Seleziona una curva di accordatura		Per cambiare la curva di accordatura (Accordatura progressiva) (pagina IT-21)
Tuning	Esegue regolazioni fini nell'intonazione delle note (Tuning).		Intonazione fine (Intonazione) (pagina IT-21)
Layer/Split >Ent	Parametri di sovrapposizione (Layer) e parametri di suddivisione (Split) <ul style="list-style-type: none"> La schermata per la modifica può anche essere visualizzata mantenendo premuto il pulsante 23 LAYER. La schermata per la modifica non apparirà se il piano digitale è nel modo di duetto. 		
Upper1 Octave	Impostazione dell'ottava di Sovrapposizione Upper 1 (Upper1 Octave)	(Vedere la pagina alla destra.)	Per cambiare l'ottava di ciascuna sovrapposizione (pagina IT-17)
Upper2 Octave	Impostazione dell'ottava di Sovrapposizione Upper 2 (Upper2 Octave)		
Layer Balance	Bilanciamento volume della sovrapposizione (Layer Balance)		Per regolare il bilanciamento del volume tra due timbri sovrapposti (pagina IT-16)
Lower Octave	Impostazione ottava Lower della suddivisione (Lower Octave)		Per modificare le impostazioni di suddivisione (pagina IT-18)
Lower Volume	Impostazione volume Lower della suddivisione (Lower Volume)		
Split Point	Impostazione del punto di suddivisione (Split Point)		
Lower Pedal	Pedale per la parte Lower (Lower Pedal). Seleziona se le operazioni con il pedale damper influiscono o no sui timbri della gamma Lower quando la tastiera viene suddivisa.		

Testo visualizzato	Descrizione	Impostazioni	Per maggiori informazioni riferirsi qui
Concert Play >Ent	Parametri di Esecuzione concerto (Concert Play) <ul style="list-style-type: none"> La schermata per la modifica può anche essere visualizzata mantenendo premuto il pulsante 17CONCERT PLAY. 		
Volume	Volume di riproduzione (Volume)	(Vedere la pagina alla destra.)	Per regolare il livello di volume della riproduzione di un brano di Esecuzione concerto (pagina IT-25)
Song >Ent	Parametri dei dati dei brani <ul style="list-style-type: none"> La schermata per la modifica può anche essere visualizzata mantenendo premuto il pulsante 18SONG. 		
MIDI Volume	Volume di riproduzione della Biblioteca musicale, registratore MIDI, file MIDI standard (MIDI Volume)	(Vedere la pagina alla destra.)	Per regolare il livello di volume della riproduzione di un brano del registratore MIDI (pagina IT-34) Per regolare il livello di volume della riproduzione dei dati dei brani (pagina IT-27)
Audio Volume	Volume di riproduzione dei brani del registratore audio (Audio Volume)		Per regolare il livello di volume della riproduzione dei dati dei brani (pagina IT-27)
ML Clear >Ent	Cancellazione della biblioteca musicale dell'utente (Music Library Clear) 1. Usare i pulsanti freccia 21 \blacktriangledown e \blacktriangle per selezionare il numero del brano da cancellare, e quindi premere il pulsante 22 ENTER. <ul style="list-style-type: none"> Questa operazione visualizzerà il messaggio di conferma "Sure?". 2. Premere il pulsante freccia 21 \blacktriangleright per cancellare. <ul style="list-style-type: none"> Per annullare, premere il pulsante freccia 21 \blacktriangleleft. Il messaggio "Please Wait..." rimarrà sul display mentre viene eseguita l'operazione. Non eseguire nessuna operazione mentre questo messaggio appare sul display. Dopo il completamento dell'operazione apparirà sul display il messaggio "Complete!". 	-	-
Audio Delete >Ent	Cancella il brano del registratore audio selezionato attualmente (Audio Delete).	-	Per cancellare i dati del brano del registratore audio attualmente selezionato (pagina IT-37)
Recorder >Ent	Parametri della funzione di registrazione (Recorder) <ul style="list-style-type: none"> La schermata per la modifica può anche essere visualizzata mantenendo premuto il pulsante 16REC. 		
Recorded Part	Riproduzione della parte registrata (Recorded Part)	(Vedere la pagina alla destra.)	Per registrare l'altra traccia di un brano (pagina IT-33)
Part Clear >Ent	Cancellazione traccia (Part Clear)	-	Per cancellare i dati registrati (pagina IT-34)
Precount	Preconteggio prima di un brano (Precount)	(Vedere la pagina alla destra.)	Per configurare le impostazioni di preconteggio (pagina IT-33)
Audio Rec with MIDI	Per la registrazione audio, è possibile selezionare se un brano della Biblioteca musicale o del registratore MIDI deve essere riprodotto oppure no durante la registrazione (Audio Rec with MIDI).		Per registrare l'esecuzione con la tastiera mentre si riproduce un brano del registratore MIDI o i dati del brano (pagina IT-36)

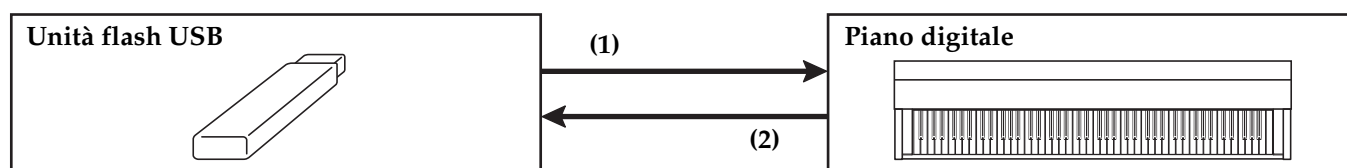
Testo visualizzato	Descrizione	Impostazioni	Per maggiori informazioni riferirsi qui
Metronome >Ent	Parametri della funzione di metronomo (Metronome) <ul style="list-style-type: none"> La schermata per la modifica può anche essere visualizzata mantenendo premuto il pulsante 8 METRONOME. 		
Tempo	Tempo del metronomo (Tempo)	(Vedere la pagina alla destra.)	Uso del metronomo (pagina IT-19)
Beat	Battute del metronomo (Beat) <ul style="list-style-type: none"> Questa impostazione non può essere cambiata mentre è in corso la riproduzione di un brano della Biblioteca musicale, brano del registratore MIDI, o file MIDI standard. 		
Volume	Livello di volume del metronomo (Volume)		
General >Ent	Altri parametri del piano digitale (Others)		
LCD Contrast	Contrasto del display del piano digitale (LCD Contrast)	(Vedere la pagina alla destra.)	Regolazione di contrasto del display (pagina IT-7)
Auto Resume	Backup della configurazione del piano digitale (Auto Resume). Quando questa impostazione è abilitata, il piano digitale memorizza le sue impostazioni attuali quando esso viene spento, e le ripristina la volta successiva che si accende l'alimentazione. <ul style="list-style-type: none"> Le impostazioni seguenti non vengono memorizzate. Selezione della parte del brano (LR), blocco operazione, local control, modo del brano di esecuzione concerto (LISTEN, PLAY), tempo del brano di esecuzione concerto, Uscita diffusori, Equalizzatore master 	Off (Disabilitato), On (Abilitato)	–
Auto Power Off	Spegnimento automatico (Auto Power Off)	(Vedere la pagina alla destra.)	Spegnimento automatico (pagina IT-6)
Operation Lock	Blocco operazione (Operation Lock).		Blocco di operazione (pagina IT-7)
Half Pedal Pos.	Posizione di metà pedale (Half Pedal Position)		Per regolare la posizione di attivazione di metà pedale (pagina IT-11)
Headphone Mode	Modalità cuffie (Headphone Mode). La modalità cuffie esegue automaticamente la compensazione del timbro mentre le cuffie sono in uso, per riprodurre l'espansione naturale del suono che raggiunge l'udito quando viene suonato un pianoforte acustico. L'impostazione iniziale di default è "On". <ul style="list-style-type: none"> On: Abilitato; Off: Disabilitato 	Off (Disabilitato), On (Abilitato)	–
Volume Sync EQ	Equalizzatore volume sincronizzato (Volume Sync Equalizer). Esegue automaticamente la compensazione del timbro conformemente al livello di volume. Questa funzione garantisce che i suoni della gamma bassa e/o della gamma alta siano più facili da udire, anche a livelli di volume basso. L'impostazione iniziale di default è "Normal". <ul style="list-style-type: none"> Off: Compensazione disabilitata; Weak: Compensazione debole; Normal: Compensazione normale; Strong: Compensazione forte <ul style="list-style-type: none"> Questa funzione è destinata per l'uso con l'uscita audio dai diffusori del piano digitale. La compensazione non viene eseguita mentre l'impostazione Master EQ è Line Out. 	Off (Disabilitato), Weak, Normal, Strong	–
Speaker Out	Uscita diffusori. Specifica se il suono deve essere messo in uscita dai diffusori incorporati. <ul style="list-style-type: none"> Auto: Abilita l'uscita dai diffusori incorporati. L'uscita diffusori è disabilitata mentre sono collegate le cuffie. Off: Disabilita l'uscita dai diffusori incorporati. 	Auto, Off (Disabilitato)	–

Testo visualizzato	Descrizione	Impostazioni	Per maggiori informazioni riferirsi qui
Master EQ	Equalizzatore master. Configura le impostazioni caratteristiche dell'equalizzatore master per regolare il timbro. <ul style="list-style-type: none"> • Speaker: Ottimizza il timbro per l'uscita dai diffusori incorporati. • Line Out: Ottimizza il timbro per l'uscita linea. 	Speaker, Line Out	–
Factory Reset >Ent	Ripartire il sistema alle impostazioni iniziali di default di fabbrica (Factory Reset).	–	Ripristino del piano digitale alle sue impostazioni iniziali di fabbrica (pagina IT-7)
Version	Mostra la versione del firmware.	–	–
MIDI >Ent	Parametri MIDI (MIDI)		
Local Control	Local control (Local Control). Selezionando "Off" per local control, si interrompe la fonte sonora del piano digitale, di conseguenza non viene prodotto nessun suono dal piano digitale quando si premono i tasti. <ul style="list-style-type: none"> • Eseguendo determinate operazioni del piano digitale si potrebbe attivare automaticamente il local control. 	Off (Disabilitato), On (Abilitato)	
Keyboard CH	Canale di invio (Keyboard Channel). Specifica uno dei canali MIDI (da 1 a 16) come canale di invio, che viene utilizzato per l'invio dei messaggi MIDI ad un'apparecchiatura esterna.	Da 1 a 16	
USB Flash >Ent	Parametri dell'unità flash USB (USB Flash)		
Load >Ent	Caricare i dati dall'unità flash USB alla memoria del piano digitale (Load).	–	Caricamento dei dati presenti sull'unità flash USB nella memoria del piano digitale (pagina IT-50)
Save >Ent	Salvare i dati dalla memoria del piano digitale all'unità flash USB (Save).	–	Salvataggio dei dati del piano digitale ad un'unità flash USB (pagina IT-49)
Delete >Ent	Cancellare i dati da un'unità flash USB (Delete).	–	Cancellazione di un file sull'unità flash USB (pagina IT-51)
Rename >Ent	Rinominare i file sull'unità flash USB (Rename).	–	Rinomina di un file sull'unità flash USB (pagina IT-51)
Format >Ent	Formattare l'unità flash USB (Format).	–	Per formattare un'unità flash USB (pagina IT-48)

Unità flash USB



Il vostro piano digitale supporta le seguenti operazioni dell'unità flash USB.



(1) Unità flash USB sul piano digitale

1-1. Riproduzione dei dati audio

- Brani del registratore audio
 - ☞ Riproduzione dei dati di brani memorizzati su un'unità flash USB (pagina IT-27)
- Dati audio generali
 - ☞ Salvataggio dei dati standard dei brani ad un'unità flash USB (pagina IT-48)
- Brani di Esecuzione concerto ottenuti con un computer, ecc.
 - ☞ Brani di Esecuzione concerto ottenuti con un computer, ecc. (pagina IT-25)

1-2. Caricamento dei dati alla memoria del piano digitale

- Brani del registratore MIDI
 - ☞ Caricamento dei dati presenti sull'unità flash USB nella memoria del piano digitale (pagina IT-50)

1-3. Cancellazione dei dati

- ☞ Cancellazione di un file sull'unità flash USB (pagina IT-51)

(2) Salvataggio dei dati del piano digitale ad un'unità flash USB

- Brani del registratore audio*
 - ☞ Registratore audio (Registrazione ad un'unità flash USB) (pagina IT-35).
 - * Durante la registrazione di un brano del registratore audio, i dati vengono memorizzati direttamente sull'unità flash USB, di conseguenza non si richiede un'operazione di salvataggio.
- Brani del registratore MIDI
 - ☞ Salvataggio dei dati del piano digitale ad un'unità flash USB (pagina IT-49)

Preparazione di un'unità flash USB

Questa sezione spiega le informazioni riportate sotto, che si richiedono per preparare un'unità flash USB prima di utilizzarla con il piano digitale.

- Unità flash USB supportata per l'uso con il piano digitale
- Tipi di dati supportati dal piano digitale usando un'unità flash USB
- Collegamento di un'unità flash USB al piano digitale e suo scollegamento
- Formattazione di un'unità flash USB

Unità flash USB supportate

Capacità: si raccomanda 32 GB o inferiore

IMPORTANTE!

- Il funzionamento del tipo sopraindicato di unità flash USB è stato confermato, ma questo non ne garantisce l'operazione.
- Utilizzare un'unità flash USB in formato FAT (FAT32).
- Potrebbe non essere possibile utilizzare un'unità flash USB che viene riconosciuta come unità multiple sul vostro computer.
- Un'unità flash USB che viene riconosciuta come un CD-ROM dal vostro computer non è supportata.
- Un'unità flash USB con una funzione antivirus e/o funzioni di sicurezza non è supportata.

Tipi di dati supportati dal piano digitale

Dati audio

- **Formato WAV:**
Formato di file audio standard utilizzato principalmente da Windows. Questo formato necessita di essere supportato per la riproduzione su un computer o lettore musicale portatile. PCM lineare, 16 bit, 44,1 kHz, formato WAV stereo (estensione nome file: .WAV) è richiesto per la riproduzione su un computer o lettore musicale portatile.

Dati MIDI

- **Formato CSR:**
Formato file originale CASIO. Questo formato di file aggiunge i dati di proprietà CASIO ai dati MIDI. (Estensione nome file: .CSR)
- **Formato CM2:**
Formato file originale CASIO. Questo formato di file aggiunge i dati di proprietà CASIO ai dati MIDI. (Estensione nome file: .CM2)
- **SMF (Standard MIDI File) Formato 0/1:**
Formato file MIDI standard che può essere scambiato con un dispositivo compatibile da un altro fabbricante. (Estensione nome file: .MID)

Tipo di dati		Estensione nome file	Salvataggio (Piano digitale → Unità flash USB)	Caricamento (Unità flash USB → Piano digitale)	Registrazione diretta all'unità flash USB	Riproduzione diretta dell'unità flash USB
Dati audio	File dei brani del registratore audio (pagina IT-30)	.WAV	–	– *1	Sì	Sì
	File audio generale		–	–	–	
Dati MIDI	File dei brani del registratore MIDI (pagina IT-30)	.CSR	Sì *2	Sì *4	No	
	File MIDI CASIO *3	.CM2	–		–	
	File MIDI standard (Formato SMF)	.MID	Sì		No	

*1 Poiché i dati possono essere registrati direttamente e riprodotti da un'unità flash USB, non c'è alcun bisogno di memorizzarli o caricarli nella memoria del piano digitale.

*2 È possibile convertire in file MIDI standard (SMF formato 0, estensione nome file: .MID) per il salvataggio.

– Salvataggio come un file in formato CSR

In aggiunta alle informazioni sulla esecuzione, vengono salvate anche le impostazioni specifiche del presente modello (ad esempio Simulatore acustico) sul file, di conseguenza è possibile riprodurre l'esecuzione originale integralmente dopo il ricaricamento dei dati. Notare, tuttavia, che i dati nel file CSR non sono compatibili con altri tipi di strumenti musicali e modelli.

– Salvataggio come un file in formato SMF

Le informazioni sulla esecuzione vengono salvate, ma le impostazioni specifiche dei modelli non vengono salvate. Per questo motivo, la riproduzione di un file ricaricato sarà in accordo con la configurazione attuale del piano digitale, la quale potrebbe essere differente dalla configurazione originale. Se si desidera riprodurre con la configurazione originale, sarà necessario configurarla manualmente. Poiché questo è un file SMF, esso può essere utilizzato su un altro strumento musicale che supporta SMF. Certamente, la riproduzione sarà alquanto differente quando si riproduce su un altro strumento musicale.

*3 Brani scaricati dal sito web CASIO, ecc.

*4 I dati possono essere caricati ai brani della Biblioteca musicale da 61 a 70. Per maggiori informazioni, vedere "Caricamento dei dati presenti sull'unità flash USB nella memoria del piano digitale" (pagina IT-50).

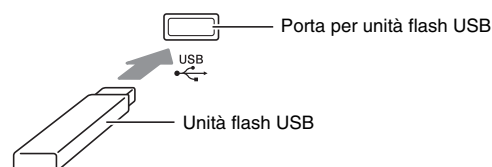
Per collegare un'unità flash USB al piano digitale e per scollegarla da esso

! IMPORTANTE!

- Accertarsi di osservare le precauzioni fornite nella documentazione in dotazione con l'unità flash USB.
- Evitare di usare un'unità flash USB nelle seguenti condizioni. Tali condizioni possono corrompere i dati memorizzati sull'unità flash USB.
 - Aree soggette ad elevate temperature, umidità o gas corrosivi
 - Aree soggette a forti cariche elettrostatiche e disturbi digitali
- Non rimuovere mai l'unità flash USB mentre i dati sono in fase di scrittura o caricamento da essa. In tal modo si possono corrompere i dati sull'unità flash USB e danneggiare la porta per unità flash USB.
- Non inserire mai nessun altro oggetto all'infuori di un'unità flash USB nella porta per unità flash USB. In tal modo si crea il rischio di malfunzionamento.
- Quando si collega un'unità flash USB, il piano digitale ha inizialmente necessità di "montare" l'unità flash USB e predisporre per lo scambio di dati. Notare che le operazioni del piano digitale sono momentaneamente disabilitate mentre è in esecuzione una sequenza di montaggio dell'unità flash USB, che viene indicato dal lampeggiamento della spia del pulsante **USB**. La spia interromperà a lampeggiare e rimarrà illuminata fissa dopo il completamento del montaggio. Potrebbero richiedersi fino a 10 o 20 secondi, oppure un tempo superiore, per montare un'unità flash USB. Non tentare di eseguire nessuna operazione sul piano digitale mentre è in corso una sequenza di montaggio. Un'unità flash USB ha necessità di essere montata ogni volta che essa viene collegata al piano digitale.

■ Per inserire un'unità flash USB

1. Come viene mostrato nell'illustrazione sotto, inserire l'unità flash USB nella porta per unità flash USB del piano digitale.
 - Spingere con attenzione l'unità flash USB fino in fondo. Non esercitare una forza eccessiva quando si inserisce l'unità flash USB.



- L'elettricità statica condotta alla porta per unità flash USB dalla vostra mano o da un'unità flash USB può causare il malfunzionamento del piano digitale. Se ciò accade, spegnere il piano digitale e quindi accenderlo di nuovo.

■ Per rimuovere un'unità flash USB

1. Controllare per confermare che non sia in esecuzione nessuna operazione di scambio dati, e quindi estrarre orizzontalmente l'unità flash USB.
 - Un'unità flash USB può divenire calda dopo un uso molto prolungato. Questo è normale e non è indice di malfunzionamento.

Per formattare un'unità flash USB

Formattando un'unità flash USB sul piano digitale, si creeranno automaticamente le cartelle descritte sotto.

- MUSICDAT: Salva i seguenti tipi di dati: brani in registrazione/riproduzione automatica, brani della biblioteca musicale, brani MIDI, ecc.
- CP: Brani di Esecuzione concerto ottenuti con un computer, ecc.

! IMPORTANTE!

- Assicurarsi di formattare un'unità flash USB sul piano digitale prima di utilizzarla per la prima volta.
- Prima di formattare un'unità flash USB, assicurarsi che essa non contenga nessun dato utile salvato.
- L'operazione di formattazione eseguita da questo piano digitale è una "formattazione rapida". Se si desidera cancellare completamente tutti i dati presenti nell'unità flash USB, formattarla sul vostro computer o su qualche altro dispositivo.

NOTE

- Questo piano digitale supporta le unità flash USB formattate a FAT32. Se la vostra unità flash USB è formattata ad un file system differente, utilizzare la funzione di formattazione di Windows per riformattarla a FAT 32. Non utilizzare la formattazione rapida.

1. Inserire l'unità flash USB che si desidera formattare nella porta per unità flash USB del piano digitale.

2. Premere il pulsante **25** USB.

USB Flash

3. Usare i pulsanti freccia **21** \vee e \wedge per selezionare "Format".

Format

4. Premere il pulsante **22** ENTER.

- Questa operazione visualizzerà il messaggio di conferma "Sure?".

5. Premere il pulsante freccia **21** $\>$ per eseguire l'operazione di formattazione.

- Per annullare l'operazione di formattazione, premere il pulsante freccia **21** \leftarrow .
- Il messaggio "Please Wait..." rimarrà sul display mentre viene eseguita l'operazione. Non eseguire nessuna operazione mentre questo messaggio appare sul display. Dopo il completamento dell'operazione apparirà sul display il messaggio "Complete!".

NOTE

- La formattazione di un'unità flash USB di grande capacità può richiedere alcuni minuti.

Salvataggio dei dati standard dei brani ad un'unità flash USB

Anche quando il formato file è WAV (dati audio generali) o SMF (file MIDI standard), si può utilizzare la procedura riportata di seguito per salvare i dati sull'unità flash USB e riprodurli sul piano digitale.

1. Collegare l'unità flash USB al vostro computer.
2. Spostare il file di dati del brano che si desidera riprodurre alla cartella MUSICDAT sull'unità flash USB.
 - Per informazioni sulla riproduzione, vedere "Riproduzione dei dati di brani memorizzati su un'unità flash USB" (pagina IT-27).

Diritti d'autore

È consentito di utilizzare le registrazioni solo per il proprio uso personale. Qualsiasi riproduzione di un file audio o in formato musicale, senza l'autorizzazione del detentore del diritto d'autore, è severamente proibita dalle leggi sul copyright e dai trattati internazionali. Inoltre, rendere disponibili tali file su Internet o distribuirli a terze parti, indifferentemente dal fatto che tali attività sono condotte con o senza compenso, è rigorosamente proibito dalle leggi sul copyright e dai trattati internazionali. CASIO COMPUTER CO., LTD. non si riterrà responsabile in nessun caso per qualsiasi uso di questo piano digitale che sia illegale secondo le leggi sul copyright.

Salvataggio dei dati del piano digitale ad un'unità flash USB

I dati della memoria del piano digitale (brani del registratore MIDI) possono essere salvati ad un'unità flash USB.

- I brani del registratore MIDI possono essere convertiti in file MIDI standard (SMF) e salvati sull'unità flash USB.
- Durante la registrazione di un brano del registratore audio, i dati vengono salvati direttamente sull'unità flash USB, di conseguenza non si richiede l'operazione riportata sotto.

1. Inserire l'unità flash USB nella porta per unità flash USB del piano digitale.

2. Premere il pulsante **25** USB.

3. Usare i pulsanti freccia **21** \checkmark e \wedge per selezionare "Save" e quindi premere il pulsante **22** ENTER.

S a v e

4. Usare i pulsanti freccia **21** \checkmark e \wedge per selezionare un tipo di file.

- MID: Converte i dati ad un file SMF e lo salva sull'unità flash USB.
- CSR: Salva i dati così come sono (file CSR) all'unità flash USB.
- Per i dettagli sui formati di dati, vedere "Tipi di dati supportati dal piano digitale" (pagina IT-46).

5. Usare i pulsanti freccia per cambiare il nome come si richiede.

- Usare i pulsanti freccia **21** \leftarrow e \rightarrow per spostare il cursore alla posizione di introduzione.
- Usare i pulsanti freccia **21** \checkmark e \wedge per scorrere i caratteri alla posizione attuale del cursore. I caratteri di introduzione supportati vengono mostrati nella tabella sotto.

0	1	2	3	4	5	6	7	8	9
A	B	C	D	E	F	G	H	I	J
K	L	M	N	O	P	Q	R	S	T
U	V	W	X	Y	Z	@	^	_	`
{	}	~	\$	&	'	()	-	

6. Premere il pulsante **22** ENTER.

- Questa operazione visualizzerà il messaggio di conferma "Sure?".

7. Premere il pulsante freccia **21** \rightarrow per eseguire l'operazione di salvataggio.

- Per annullare l'operazione di salvataggio, premere il pulsante freccia **21** \leftarrow .
- Il messaggio "Please Wait..." rimarrà sul display mentre viene eseguita l'operazione. Non eseguire nessuna operazione mentre questo messaggio appare sul display. Dopo il completamento dell'operazione apparirà sul display il messaggio "Complete!".

Caricamento dei dati presenti sull'unità flash USB nella memoria del piano digitale

Dati MIDI (brani del registratore MIDI, brani scaricati dal sito web CASIO, file MIDI standard, ecc.) salvati su un'unità flash USB possono essere caricati alla memoria del piano digitale e salvati nella Biblioteca musicale ai numeri da 61 a 70.

NOTA

- Per cancellare il contenuto dei numeri da 61 a 70 della Biblioteca musicale (Biblioteca musicale dell'utente) che sono stati caricati da un'unità flash USB, vedere "Configurazione delle impostazioni del piano digitale" (pagina IT-38) e le seguenti voci nella lista dei parametri (pagina IT-39): "Song" → "ML Clear >Ent" (pagina IT-41).
- Per informazioni sulla riproduzione dei dati audio salvati su un'unità flash USB, vedere "Riproduzione dei dati di brani memorizzati su un'unità flash USB" (pagina IT-27).

PREPARATIVI

- Sul vostro computer, copiare i file che si desidera importare alla memoria del piano digitale, nell'unità flash USB.

1. Inserire l'unità flash USB nella porta per unità flash USB del piano digitale.
2. Premere il pulsante **25** USB.
3. Usare i pulsanti freccia **21** \downarrow e \wedge per selezionare "Load" e quindi premere il pulsante **22** ENTER.

Load

4. Usare i pulsanti freccia **21** \downarrow e \wedge per selezionare un numero di dati sull'unità flash USB.
5. Usare i pulsanti freccia **21** \leftarrow e \rightarrow per spostare il cursore sui numeri dei dati del piano digitale.

6. Usare i pulsanti freccia **21** \downarrow e \wedge per selezionare un numero di dati sul piano digitale.
 - Qualsiasi numero di dati che contiene già i dati importati verrà indicato con un asterisco (*) alla sinistra del numero di dati.
 - Premendo il pulsante freccia **21** \leftarrow si sposta il cursore ai numeri di dati dell'unità flash USB, di conseguenza è possibile selezionare un differente numero di dati dell'unità flash USB, se lo si desidera.
7. Premere il pulsante **22** ENTER.
 - Questa operazione visualizzerà il messaggio di conferma "Sure?".
8. Premere il pulsante freccia **21** \rightarrow per eseguire l'operazione di caricamento.
 - Per annullare l'operazione di caricamento, premere il pulsante freccia **21** \leftarrow .
 - Il messaggio "Please Wait..." rimarrà sul display mentre viene eseguita l'operazione. Non eseguire nessuna operazione mentre questo messaggio appare sul display. Dopo il completamento dell'operazione apparirà sul display il messaggio "Complete!".

Cancellazione di un file sull'unità flash USB

È possibile usare la procedura riportata di seguito per cancellare un file specifico da un'unità flash USB.

1. Inserire l'unità flash USB nella porta per unità flash USB del piano digitale.
2. Premere il pulsante **25**USB.
3. Usare i pulsanti freccia **21**↙ e ^ per selezionare "Delete" e quindi premere il pulsante **22**ENTER.

De l e t e

4. Usare i pulsanti freccia **21**↙ e ^ per selezionare un nome di voce di dati.
5. Premere il pulsante **22**ENTER.
 - Questa operazione visualizzerà il messaggio di conferma "Sure?".
6. Premere il pulsante freccia **21**→ per eseguire l'operazione di cancellazione.
 - Per annullare l'operazione di cancellazione, premere il pulsante freccia **21**←.
 - Il messaggio "Please Wait..." rimarrà sul display mentre viene eseguita l'operazione. Non eseguire nessuna operazione mentre questo messaggio appare sul display. "Complete!" appare sul display dopo il completamento della cancellazione.

Rinomina di un file sull'unità flash USB

Usare la procedura riportata di seguito per rinominare un file sull'unità flash USB utilizzando le operazioni del piano digitale.

1. Inserire l'unità flash USB nella porta per unità flash USB del piano digitale.
2. Premere il pulsante **25**USB.
3. Usare i pulsanti freccia **21**↙ e ^ per selezionare "Rename" e quindi premere il pulsante **22**ENTER.
4. Usare i pulsanti freccia **21**↙ e ^ per selezionare il file.
5. Usare i pulsanti freccia per rinominare il file.
 - Usare i pulsanti freccia **21**← e > per spostare il cursore alla posizione di introduzione.
 - Usare i pulsanti freccia **21**↙ e ^ per scorrere i caratteri alla posizione attuale del cursore. I caratteri di introduzione supportati vengono mostrati nella tabella sotto.

0	1	2	3	4	5	6	7	8	9
A	B	C	D	E	F	G	H	I	J
K	L	M	N	O	P	Q	R	S	T
U	V	W	X	Y	Z	@	^	_	`
{	}	~	\$	&	'	()	-	

6. Premere il pulsante **22**ENTER.
 - Questa operazione visualizzerà il messaggio di conferma "Sure?".
7. Premere il pulsante freccia **21**→ per eseguire l'operazione di rinomina.
 - Per annullare l'operazione di salvataggio, premere il pulsante freccia **21**←.
 - Il messaggio "Please Wait..." rimarrà sul display mentre viene eseguita l'operazione. Non eseguire nessuna operazione mentre questo messaggio appare sul display. "Complete!" appare sul display dopo il completamento della cancellazione.

Indicatori di errore

La tabella riportata sotto mostra i messaggi che appaiono sul display del piano digitale quando fallisce il trasferimento dati o quando viene generato un altro tipo di errore.

- Per annullare una visualizzazione di errore, premere il pulsante **EXIT**.

Display	Causa	Rimedio
No Media	<ol style="list-style-type: none"> 1. L'unità flash USB non è connessa alla porta per unità flash USB del piano digitale. 2. L'unità flash USB è stata rimossa mentre era in corso qualche operazione. 3. L'unità flash USB è protetta da scrittura. 4. L'unità flash USB ha un software antivirus. 5. Il piano digitale non è in grado di riconoscere l'unità flash USB per qualche motivo. 	<ol style="list-style-type: none"> 1. Inserire correttamente l'unità flash USB nella porta per unità flash USB. 2. Non rimuovere l'unità flash USB mentre è in corso qualsiasi operazione. 3. Sproteggere l'unità flash USB. 4. Usare un'unità flash USB che non ha software antivirus. 5. Rimuovere l'unità flash USB, spegnere il piano digitale e quindi accenderlo di nuovo, dopodiché inserire correttamente l'unità flash USB.
No File	Non c'è nessun file caricabile nella cartella "MUSICDAT" o nessun file riproducibile nella cartella "MUSICDAT".	<ul style="list-style-type: none"> • Formattare l'unità flash USB sul piano digitale. • Spostare il file che si desidera caricare nella cartella "MUSICDAT", o il file che si desidera riprodurre nella cartella "MUSICDAT" (pagina IT-48).
No Data	Si sta tentando di salvare i dati ad un'unità flash USB mentre non c'è nessun dato da salvare.	Registrare qualche brano prima di eseguire un'operazione di salvataggio.
Read Only	Si sta tentando di usare un file di sola lettura con lo stesso nome che è già memorizzato sull'unità flash USB.	<ul style="list-style-type: none"> • Cambiare il nome e quindi salvare i nuovi dati. • Rimuovere l'attribuzione di sola lettura dal file esistente sull'unità flash USB e sovrascriverlo con i nuovi dati. • Usare un'unità flash USB differente.
Media Full	Non c'è sufficiente spazio disponibile sull'unità flash USB.	Cancellare alcuni dei file sull'unità flash USB per fare spazio per i nuovi dati, oppure usare un'unità flash USB differente.
Too Many Files	<ol style="list-style-type: none"> 1. Sono presenti troppi file sull'unità flash USB. 2. È presente un file denominato TAKE99.WAV nella cartella "MUSICDAT". 	<ol style="list-style-type: none"> 1. Cancellare alcuni dei file sull'unità flash USB per fare spazio per i nuovi dati. 2. Cancellare il file WAV nella cartella "MUSICDAT".
Not SMF0/1	Si sta tentando di riprodurre dati di brani in SMF formato 2.	Questo piano digitale supporta la riproduzione solo di SMF formato 0 o formato 1.
Size Over	I dati sull'unità flash USB sono troppo grandi per la riproduzione.	Ridurre la dimensione dei dati in modo che essi possano essere riprodotti.
Wrong Data	<ol style="list-style-type: none"> 1. I dati sull'unità flash USB sono corrotti. 2. L'unità flash USB contiene dati che non sono supportati da questo piano digitale. 	—
Memory Full	Non c'è sufficiente memoria disponibile del piano digitale per convertire un brano del registratore MIDI in dati SMF e memorizzarlo sull'unità flash USB.	Ridurre la dimensione dei dati del brano. Esempio: Cancellare qualsiasi traccia che non si richiede.
Format Error	<ol style="list-style-type: none"> 1. Il formato dell'unità flash USB non è compatibile con questo piano digitale. 2. L'unità flash USB è corrotta. 	<ol style="list-style-type: none"> 1. Formattare l'unità flash USB sul piano digitale. 2. Usare un'unità flash USB differente.
Media Error	L'unità flash USB è corrotta.	Usare un'unità flash USB differente.
File Name Error	<ol style="list-style-type: none"> 1. Mentre si rinomina un file su un'unità flash USB, è stato specificato un nuovo nome di file che è già utilizzato per un altro file sull'unità flash USB. 2. Si sta tentando di riprodurre i dati di un brano di Esecuzione concerto ottenuti con un computer, ecc. quando non c'è nessun file nella cartella "CP". Oppure i nomi dei file sono errati. 	<ol style="list-style-type: none"> 1. Rinominare con un nome del file differente. 2. Cambiare la parte del nome (la parte alla sinistra dell'estensione del nome di file) dei file dei brani di Esecuzione concerto (entrambi i file .LSN e .PLY) allo stesso nome. Successivamente, collocare i file nella cartella "CP".

Collegamento ad un computer

È possibile collegare il piano digitale ad un computer e scambiare i dati MIDI tra di loro. È possibile inviare i dati dell'esecuzione dal piano digitale ad un software per la musica disponibile in commercio, installato sul vostro computer, oppure è possibile inviare i dati MIDI dal vostro computer al piano digitale per la riproduzione.

Requisiti minimi di sistema del computer

Di seguito vengono mostrati i requisiti minimi di sistema del computer per l'invio e la ricezione dei dati MIDI. Verificare per assicurarsi che il vostro computer sia conforme a questi requisiti prima di collegare ad esso il piano digitale.

- Sistema operativo
 - Windows 7 *1
 - Windows 8.1 *2
 - Windows 10 *3
 - macOS (OS X/Mac OS X) 10.7, 10.8, 10.9, 10.10, 10.11, 10.12, 10.13
- *1: Windows 7 (32-bit, 64-bit)
- *2: Windows 8.1 (32-bit, 64-bit)
- *3: Windows 10 (32-bit, 64-bit)
- Porta USB

! IMPORTANTE!

- Non collegare mai la tastiera digitale ad un computer che non è conforme ai requisiti riportati sopra. In caso contrario, è possibile causare problemi al vostro computer.

NOTA

- Per le ultime notizie sui sistemi operativi supportati, visitare il sito web CASIO (pagina IT-1).

Collegamento del piano digitale al vostro computer

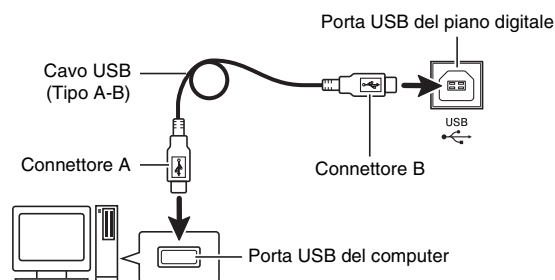
! IMPORTANTE!

- Accertarsi di seguire esattamente i punti della procedura riportata sotto. Eseguendo il collegamento in modo errato, si può rendere impossibile l'invio e la ricezione dei dati.

1. Spegnere il piano digitale e quindi avviare il computer.

- Non avviare ancora il software per la musica sul computer!

2. Dopo l'avvio del computer, usare un cavo USB disponibile in commercio per collegarlo al piano digitale.



3. Accendere il piano digitale.

- Se questa è la prima volta che si collega il piano digitale al computer, verrà installato automaticamente sul computer il driver che si richiede per inviare e ricevere i dati.

4. Avviare il software per la musica disponibile in commercio sul vostro computer.

5. Configurare le impostazioni del software per la musica per selezionare "CASIO USB-MIDI" come dispositivo MIDI.

- Per informazioni su come selezionare il dispositivo MIDI, consultare la documentazione per l'utente fornita in dotazione con il software per la musica in uso.

! IMPORTANTE!

- Accertarsi di accendere il piano digitale prima di avviare il software per la musica sul vostro computer.

NOTA

- Una volta che si è realizzato il collegamento con successo, non c'è alcun problema a lasciare collegato il cavo USB quando si spegne il computer e/o il piano digitale.
- Per le specifiche dettagliate ed i collegamenti che si applicano per l'invio e la ricezione dei dati MIDI da questo piano digitale, fare riferimento alle informazioni di supporto più aggiornate fornite dal sito web CASIO (pagina IT-1).

Uso del sistema MIDI

Che cos'è il MIDI?

MIDI è l'acronimo di Musical Instrument Digital Interface, e rappresenta la denominazione di uno standard mondiale per i segnali digitali e connettori che rendono possibile scambiare i dati musicali tra strumenti musicali e computer (macchine) prodotti da fabbricanti differenti.

- Per maggiori dettagli sui parametri MIDI, vedere "Configurazione delle impostazioni" a pagina IT-38, e "MIDI >Ent" nella "Lista dei parametri" a pagina IT-39.
- Per collegare il piano digitale ad un altro strumento musicale elettronico per l'esecuzione utilizzando i dati MIDI, usare il cavo USB riportato sopra, un cavo MIDI disponibile separatamente che sia compatibile con entrambi i connettori, o un cavo MIDI disponibile in commercio per collegarli.

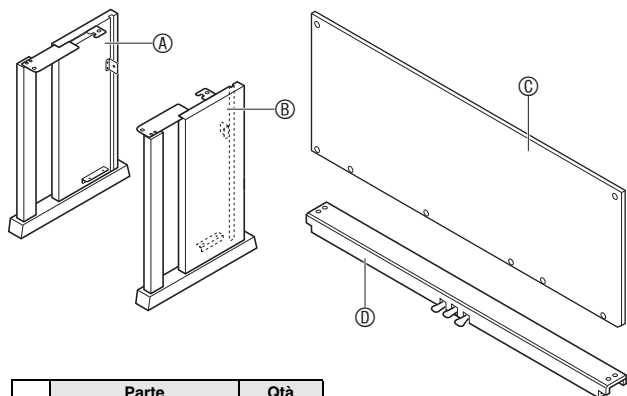
NOTA

- Per informazioni dettagliate sull'implementazione MIDI, visitare il sito web CASIO (pagina IT-1).

Montaggio del supporto

Prima di montare il supporto, innanzitutto dedicare un momento per verificare che tutti gli elementi mostrati sotto siano presenti.

- Questo supporto non include alcuno degli attrezzi necessari per il montaggio. Spetta all'utente procurarsi un cacciavite grande con punta a croce (+) (tipo Philips) per il montaggio.



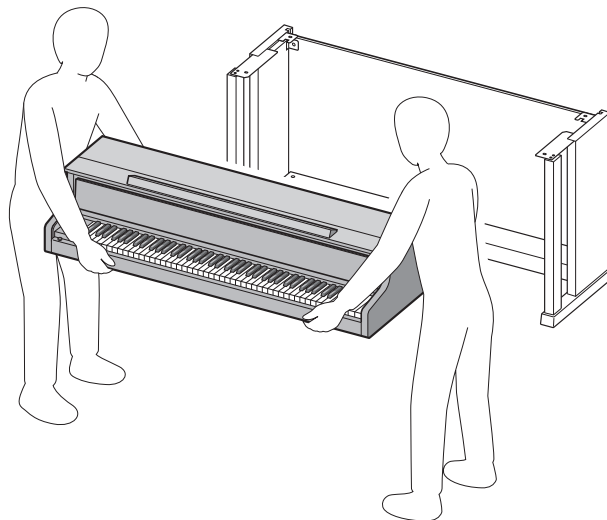
	Parte	Qtà
E		4
F		6
G		1
H		2
I		4
J		4
K		1
L		1
M		1

! IMPORTANTE!

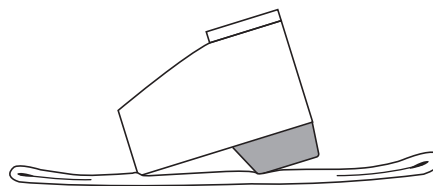
- Non utilizzare nessuna vite all'infuori di quelle fornite con il supporto. Diversamente si crea il rischio di danneggiare il supporto e/o il piano digitale.
- Le viti si trovano in una busta di plastica all'interno del materiale di imballaggio.
- Se manca qualche elemento o è danneggiato, contattare il centro di assistenza CASIO della vostra zona.

⚠ ATTENZIONE

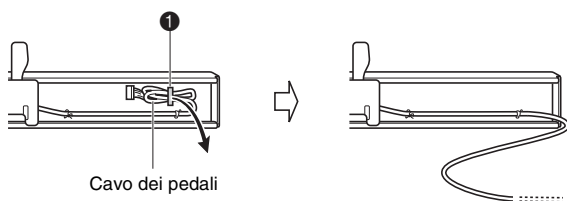
- Il montaggio del supporto deve essere eseguito da almeno due persone assieme. L'unità piano digitale è particolarmente pesante. Quando la si sposta, disporre almeno di un'altra persona che vi aiuti, e maneggiarla con cura.



- Questo supporto deve essere assemblato su una superficie piana.
- Non rimuovere il nastro che fissa il coperchio della tastiera in posizione fino a quando il montaggio non è stato completato. La rimozione del nastro può causare l'apertura e la chiusura del coperchio della tastiera durante il montaggio, con il conseguente rischio di lesioni alle mani e alle dita.
- Fare attenzione a non schiacciarsi le dita tra i vari componenti quando si assemblano.
- Quando si appoggia il piano digitale sul pavimento, accertarsi di collocarlo su qualcosa di morbido (una coperta, cuscino, ecc.). Non collocare il piano digitale direttamente sul pavimento.

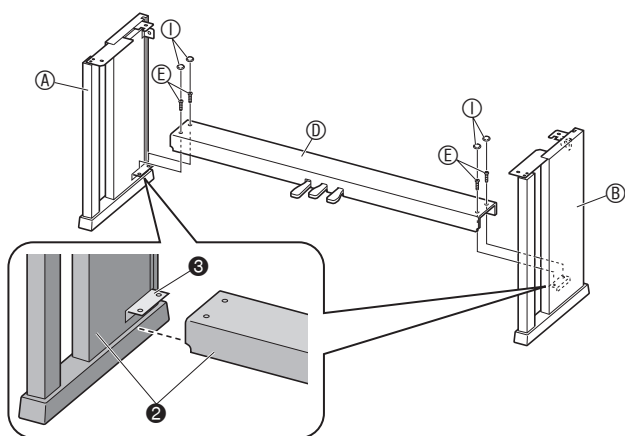


1. Allentare il nastro ❶ che allaccia il cavo del pedale sul retro della traversa ❷, e quindi estrarlo dalla traversa.



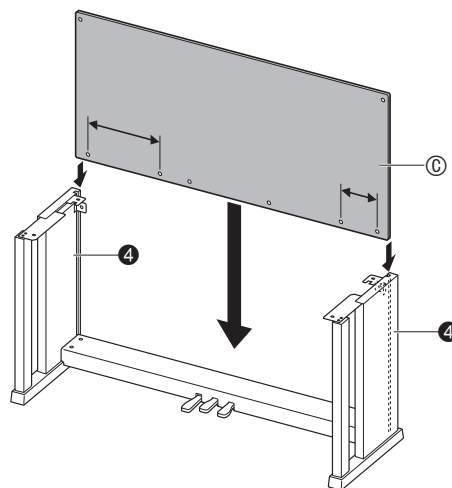
2. Collegare i pannelli laterali ❶ e ❷ alla traversa ❷. Fissare i pannelli laterali usando le quattro viti ❸.

- Quando si installano le parti ❷, slittare le staffe ❸ nelle scanalature in entrambi le estremità della traversa ❷. Se le staffe ❸ non sono inserite fino in fondo nelle estremità della traversa ❷, non sarà possibile inserire le viti ❸ nei fori per le viti delle staffe ❸, e in tal caso si potrebbero danneggiare le filettature delle viti.
- Coprire le teste delle viti con le coperture ❹.



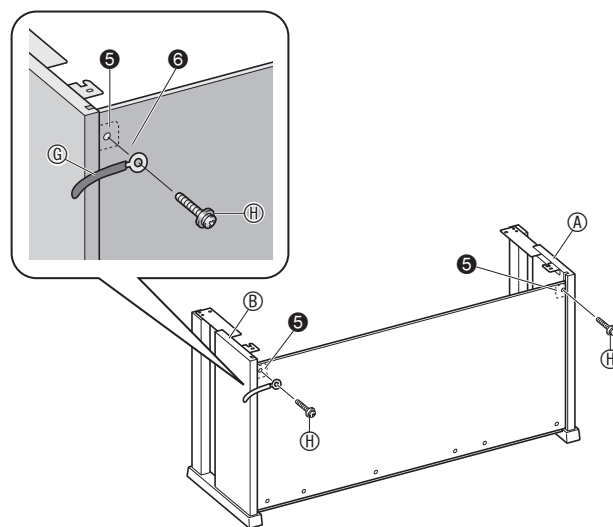
3. Inserire il pannello posteriore ❸ nelle scanalature ❹ dei pannelli laterali.

- Quando si installa il pannello posteriore ❸, assicurarsi che i fori per le viti maggiormente spaziate lungo il bordo inferiore del pannello siano alla sinistra (quando si osservano dalla parte frontale del supporto), ed i fori meno spaziate siano alla destra.

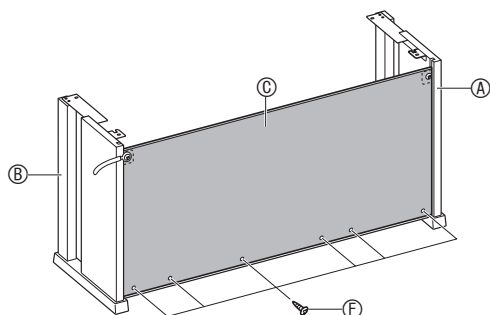


4. Usare le due viti ❹ per fissare i bordi sinistro e destro superiori del pannello posteriore ❸ alle staffe ❺ dei pannelli laterali ❶ e ❷.

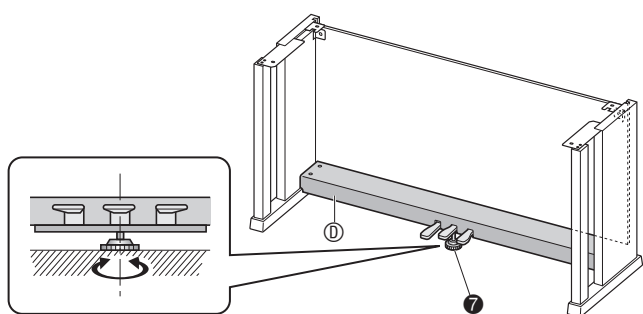
- Alla posizione ❻, inserire il fermaglio ❽ sulla vite ❹ prima di installare la vite.



5. Successivamente, fissare la parte inferiore del pannello posteriore ③ con le sei viti ⑥.



6. Regolare la vite di registrazione altezza ⑦ per fornire un supporto alla traversa ④ in modo che non fletta verso il basso quando si premono i pedali.



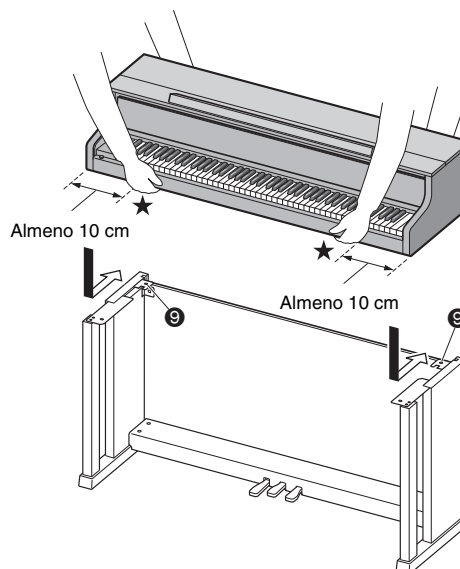
! IMPORTANTE!

- Premendo i pedali senza prima regolare la vite di registrazione altezza ⑦ può causare un rumore anormale e/o danni alla traversa ④. Assicurarsi di regolare la vite di registrazione altezza ⑦.

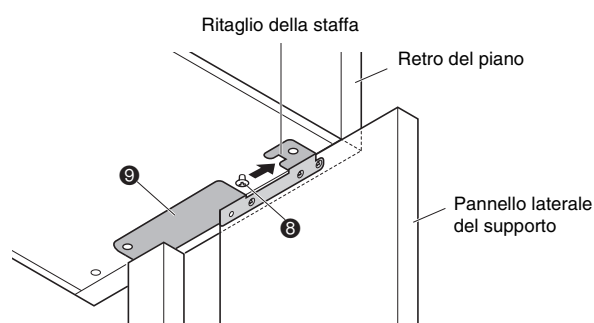
7. Posizionare il piano sul supporto.



! IMPORTANTE!

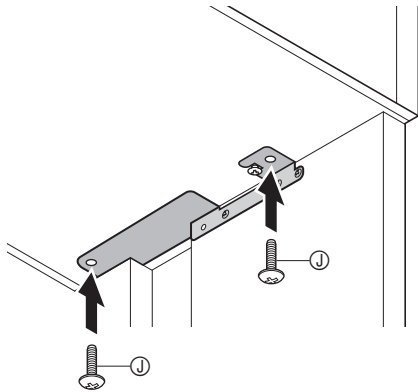
- Per assicurarsi di non schiacciarsi le dita tra il piano e il supporto, afferrare il piano sui suoi lati (non sulle sue estremità) alle posizioni segnalate con le stelle (★) nell'illustrazione.





- A questo punto le viti ⑧ sul fondo del piano dovranno agganciarsi nei ritagli delle staffe del supporto ⑨.




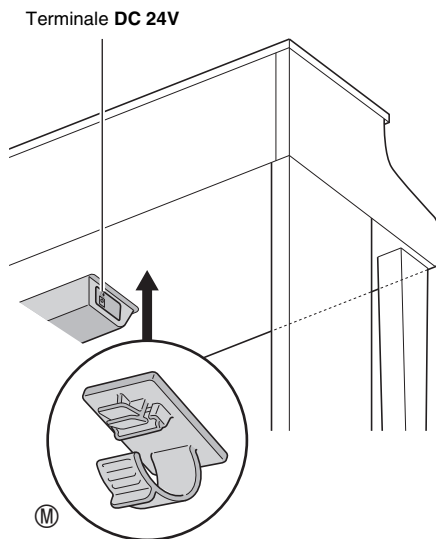
- 8.** Innanzitutto, usare le due viti  per fissare il retro del piano (entrambi i lati sinistro e destro) al supporto. Successivamente, usare le due viti  per fissare la parte anteriore del piano (entrambi i lati sinistro e destro) al supporto.



IMPORTANTE!

- Le viti  mantengono in posizione il piano e non lo fanno scivolare dal supporto. Non usare mai il piano senza le viti  installate.

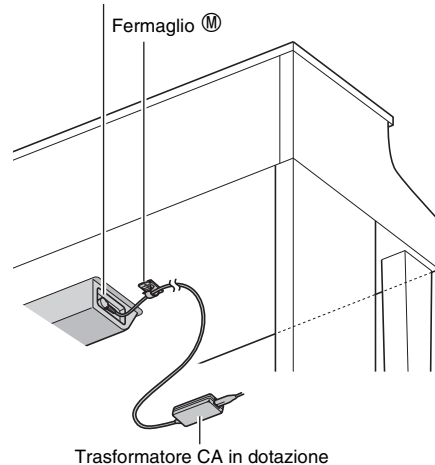
- 9.** Applicare il fermaglio  del cavo del trasformatore in prossimità del terminale di alimentazione (**DC 24V**).



Per collegare i cavi

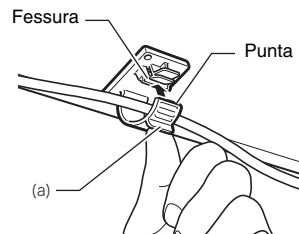
- 1.** Inserire la spina del trasformatore CA in dotazione con il piano digitale nel suo terminale di alimentazione (**DC 24V**).

Spina del trasformatore CA

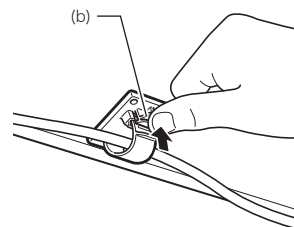


■ **Uso del fermaglio**

- Per allacciare il fermaglio
Come viene mostrato nell'illustrazione, premere su (a) per forzare l'inserimento della punta del fermaglio nella fessura. Premere finché il fermaglio non si inserisce a scatto in posizione in modo sicuro.

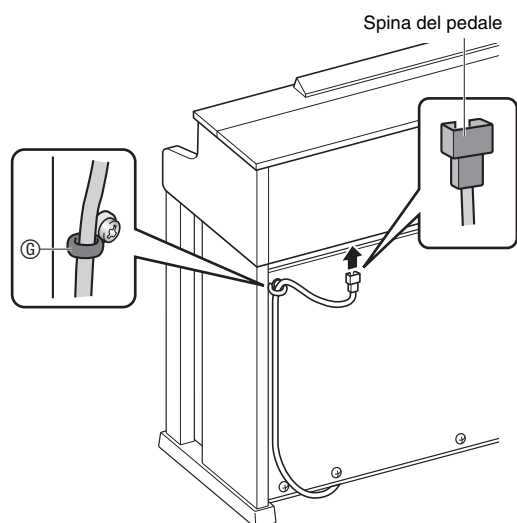


- Per rilasciare il fermaglio
Come viene mostrato nell'illustrazione, premere (b) nella direzione indicata dalla freccia.

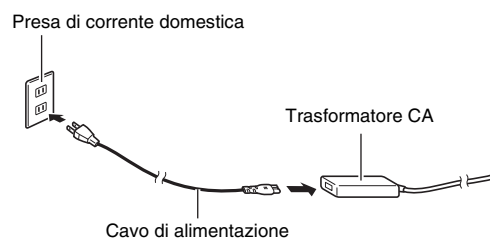


- 2.** Orientando la spina del pedale come viene mostrato nell'illustrazione, collegarla nel connettore del pedale sul fondo del piano.

- Fissare il cavo dei pedali con il fermaglio **G**.

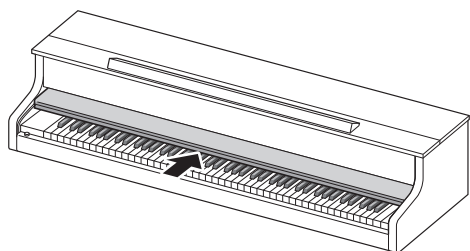


- 3.** Collegare il cavo del trasformatore CA in dotazione con il piano digitale, in una presa di corrente domestica come viene mostrato nell'illustrazione sotto.



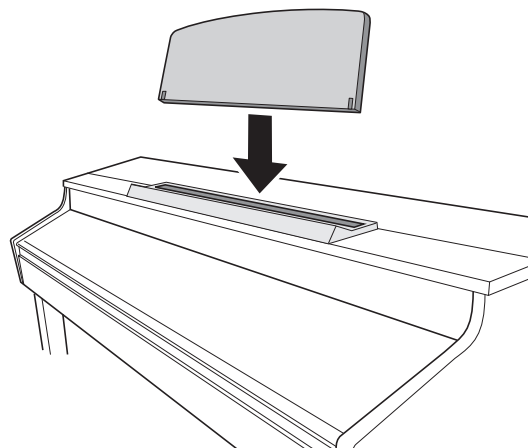
Coperchio della tastiera

Assicurarsi che il coperchio del piano sia completamente aperto ogni volta che si suona sulla tastiera. Un coperchio parzialmente aperto può inaspettatamente chiudersi all'improvviso schiacciando le dita. Inoltre prestare attenzione ad evitare lo schiacciamento delle dita ogni volta che si apre o si chiude il coperchio della tastiera.



Per installare il leggio per spartiti e il gancio per le cuffie

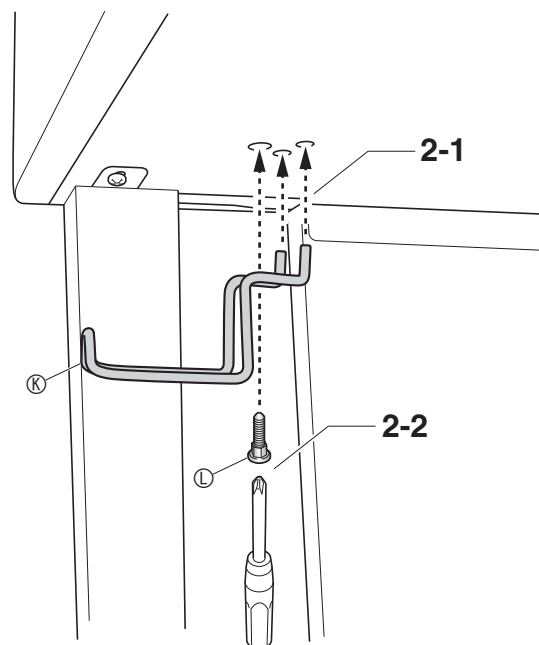
- 1.** Inserire il leggio per spartiti nella scanalatura sulla consolle del piano digitale come mostrato nella figura sotto.



- 2.** Installare il gancio per le cuffie.

2-1. Inserire il gancio per le cuffie **K** nei due fori sul fondo del piano.

2-2. Utilizzare la vite **L** per fissare il gancio delle cuffie in posizione.



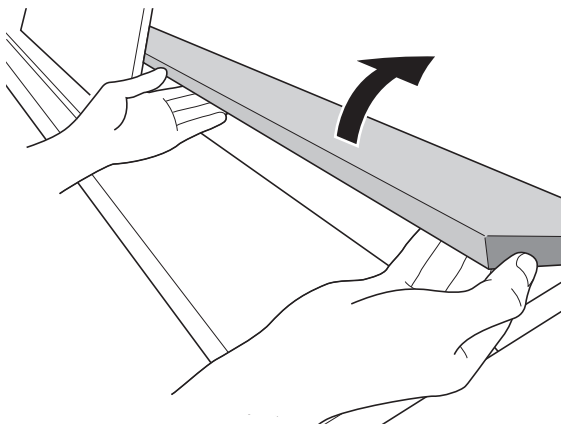
Apertura e chiusura del coperchio del piano

! IMPORTANTE!

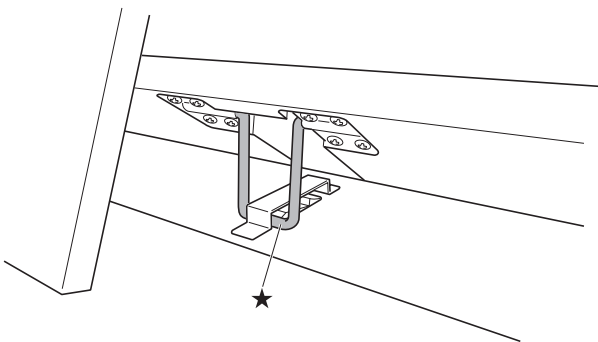
- Usare entrambe le mani ogni volta che si apre o si chiude il coperchio, e prestare attenzione a non chiuderlo sulle dita.
- Non aprire il coperchio eccessivamente. In tal modo si crea il rischio di danneggiare il coperchio e il piano digitale.
- Stare davanti al piano digitale sul lato destro quando si apre o si chiude il coperchio.

Per aprire il coperchio

1. Sollevare il coperchio come viene mostrato nell'illustrazione.

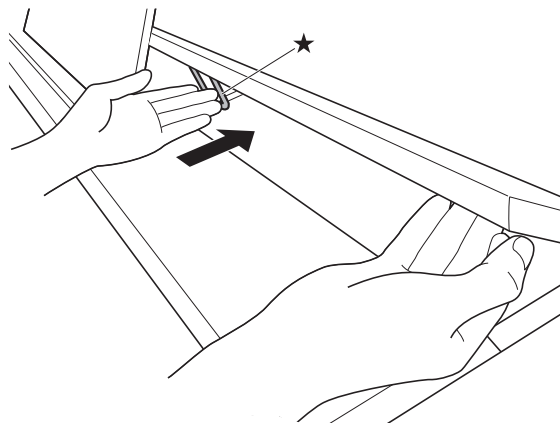


- Il coperchio dispone di una staffa di supporto (indicata dalla stella ★ nell'illustrazione) fissata alla sua superficie interna. Controllare per assicurarsi che la staffa di supporto sia alzata completamente. Controllare per assicurarsi che la staffa di supporto sia alzata completamente.

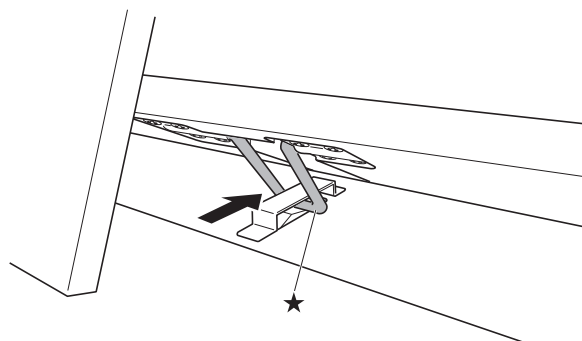


Per chiudere il coperchio

1. Sollevare leggermente il coperchio con attenzione.
2. Usare le dita della mano sinistra per spingere all'indietro la staffa di supporto (★) mentre si abbassa il coperchio lentamente e con attenzione.

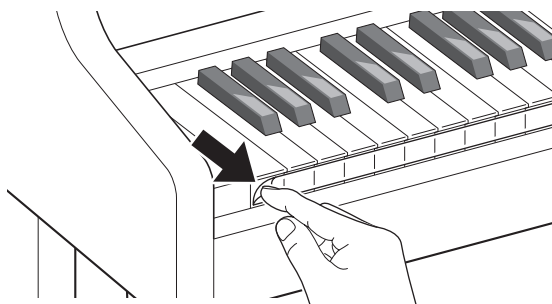


- La staffa di supporto è progettata per prevenire la chiusura improvvisa del coperchio. Se la staffa di supporto non si muove, premerla di nuovo all'indietro (★) mentre si abbassa lentamente il coperchio con attenzione.



Rimozione del nastro protettivo dalla tastiera

Il nastro protettivo è fissato ai bordi frontali dei tasti della tastiera per proteggerli durante il trasporto. Rimuovere il nastro protettivo prima di usare il piano digitale.



Presa di corrente

Il vostro piano digitale funziona con la normale corrente domestica. Accertarsi di spegnere l'alimentazione quando non si usa il piano digitale.

Uso di un trasformatore CA

Utilizzare esclusivamente il trasformatore CA (standard JEITA, con spina a polarità unificata) in dotazione a questo piano digitale. L'uso di un tipo differente di trasformatore CA può causare il malfunzionamento del piano digitale.

Trasformatore CA specificato: AD-E24500LW

- Usare il cavo di alimentazione in dotazione per collegare il trasformatore CA.

! IMPORTANTE!

- Non collegare mai il trasformatore CA in dotazione a questo piano digitale, con nessun altro dispositivo all'infuori di questo piano. In tal modo si crea il rischio di malfunzionamento.
- Assicurarsi che il piano digitale sia spento prima di collegare o di scollegare il trasformatore CA.
- Il trasformatore CA diverrà caldo al tocco dopo un uso molto prolungato. Questo è normale e non è indice di malfunzionamento.
- Scollegare il trasformatore CA dalla presa di corrente se non si ha in programma di utilizzare il piano digitale per un lungo periodo di tempo.

■ Avvertenze per la protezione contro lo scollegamento

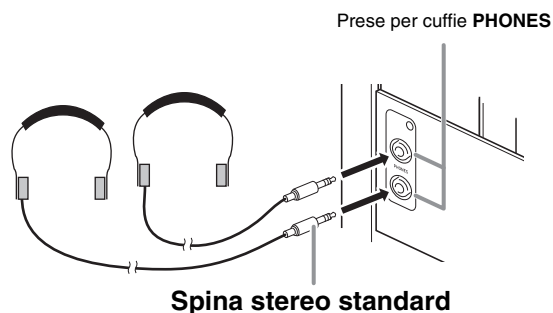
- (1) Non tirare mai il cavo con forza eccessiva.
- (2) Non tirare mai il cavo ripetutamente.
- (3) Non attorcigliare mai il cavo alla base della spina o connettore.
- (4) Avvolgere e allacciare il cavo di alimentazione, ma non avvolgerlo mai attorno al trasformatore CA.
- (5) Prima di spostare il piano digitale, accertarsi di scollegare il trasformatore CA dalla presa di corrente.

■ Collocamento del trasformatore CA per l'uso

- Quando si usa il trasformatore CA, metterlo in una posizione che soddisfa le condizioni riportate sotto.
 - Un luogo dove non riceve spruzzi di liquidi
Il trasformatore CA è progettato esclusivamente per l'uso in interni. Non collocarlo in un luogo dove possa divenire bagnato e non posizionare un vaso o qualsiasi altro contenitore di liquidi sopra di esso.
 - Un luogo che non sia umido.
 - Un luogo spazioso, ben ventilato
Non coprire mai il trasformatore CA con giornali, tovaglie, tende, o qualsiasi altro tipo di tessuto.
 - Usare una presa di corrente che sia posizionata vicino al piano digitale.
Questo vi consente di scollegarlo immediatamente dalla presa di corrente se dovesse verificarsi qualche problema.
- Quando si usa il trasformatore CA, posizionarlo sul pavimento con la sua superficie con l'etichetta rivolta verso il basso. Il trasformatore CA diviene incline ad emettere onde elettromagnetiche quando la sua superficie con l'etichetta viene rivolta verso l'alto.

Collegamento delle cuffie

Parte frontale



Collegare le cuffie disponibili in commercio alle prese per cuffie **PHONES**. Collegando le cuffie ad una delle prese **PHONES** si esclude l'uscita ai diffusori, il che significa che è possibile esercitarsi anche a tarda notte senza disturbare gli altri. Per proteggere l'udito, accertarsi di non regolare il volume ad un livello troppo alto quando si usano le cuffie.

NOTA

- Assicurarsi di inserire la spina delle cuffie fino in fondo nelle prese jack **PHONES**. In caso contrario, il suono potrebbe udirsi solo da un lato delle cuffie.
- Se la spina delle cuffie in uso non corrisponde alle prese jack **PHONES**, utilizzare l'adattatore spina applicabile disponibile in commercio.
- Se si stanno utilizzando cuffie che richiedono un adattatore spina, assicurarsi di non lasciare l'adattatore inserito quando si scollegano le cuffie. In tal modo, non si udirà l'audio dai diffusori quando si suona la tastiera.
- Inserendo le cuffie nelle prese jack **PHONES** si ottimizza automaticamente il timbro delle note per l'ascolto con le cuffie, e si applicano le impostazioni della modalità cuffie.

Modalità cuffie

La modalità cuffie riproduce l'espansione naturale del suono che raggiunge l'udito quando viene suonato un pianoforte acustico.

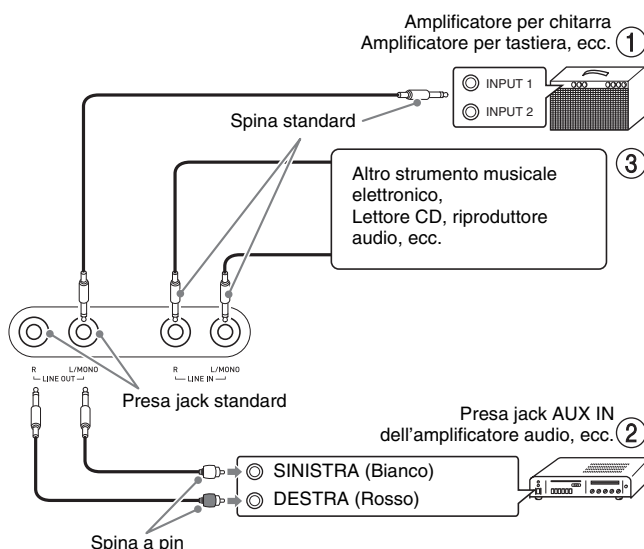
- La modalità cuffie è abilitata solo quando le cuffie sono in uso.
- Se viene utilizzata l'uscita esterna mentre le cuffie sono collegate nella presa jack **PHONES**, anche il suono dell'uscita esterna è il risultato di compensazione della modalità cuffie.
- La modalità cuffie è abilitata con le impostazioni di default iniziali. Per disabilitare la modalità cuffie, vedere la sezione "Configurazione delle impostazioni" a pagina IT-38, e "General" → "Headphone Mode" nella "Lista dei parametri" a pagina IT-39.

Collegamento di un'apparecchiatura audio o amplificatore

È possibile collegare al piano digitale un'apparecchiatura audio o un amplificatore musicale, ed eseguire quindi la riproduzione tramite i diffusori esterni, per un volume più potente e una migliore qualità del suono.

! IMPORTANTE!

- L'impostazione Master EQ del piano digitale vi consente di specificare uno dei due timbri: il timbro dei diffusori incorporati o il timbro di **LINE OUT**. Quando si ascolta con i diffusori incorporati: Selezionando l'impostazione "Speaker" Master EQ si cambia al timbro dei diffusori incorporati. Normalmente utilizzare l'impostazione "Speaker". Quando si preleva il suono dalla presa jack **LINE OUT**: Selezionando l'impostazione "Line Out" Master EQ cambia al timbro di **LINE OUT**. È possibile rendere muta l'uscita dei diffusori incorporati selezionando "Off" per l'impostazione dell'uscita diffusori. Se si desidera prelevare il suono dalla presa jack **LINE OUT**, e metterlo in uscita contemporaneamente dai diffusori incorporati, selezionare "Speaker" per l'impostazione Master EQ e regolare il timbro di **LINE OUT** sul dispositivo esterno da cui si sta mettendo in uscita.
- Ogni volta che si collega un dispositivo al piano digitale, innanzitutto usare il controllo **2 VOLUME** per impostare il volume ad un livello basso. Dopo il collegamento, è possibile regolare il volume al livello desiderato.
- Ogni volta che si collega un qualsiasi dispositivo al piano digitale, assicurarsi di leggere la documentazione per l'utente fornita con il dispositivo.



Per mettere in uscita ad un amplificatore per strumenti musicali (Figura ①)

Usare i cavi disponibili in commercio per collegare l'amplificatore alle prese jack **LINE OUT** del piano digitale, come mostrato in Figura ①. L'uscita della presa jack **LINE OUT R** è per il suono del canale destro, mentre l'uscita della presa jack **LINE OUT L/MONO** è per il suono del canale sinistro. Eseguendo il collegamento alla presa jack **LINE OUT L/MONO**, si mette in uscita solo un suono miscelato di entrambi i canali. Spetta all'utilizzatore di acquistare il cavo di collegamento simile a quello mostrato nell'illustrazione, per il collegamento dell'amplificatore. Usare il controllo **VOLUME** del piano digitale per regolare il livello del volume.

Per mettere in uscita ad un'apparecchiatura audio (Figura ②)

Usare i cavi disponibili in commercio per collegare l'apparecchiatura audio esterna alle prese jack **LINE OUT** del piano, come mostrato in Figura ②. L'uscita della presa **LINE OUT R** è per il suono del canale destro, mentre l'uscita della presa **LINE OUT L/MONO** è per il suono del canale sinistro. Spetta all'utilizzatore di acquistare i cavi di collegamento simili a quelli mostrati nell'illustrazione, per il collegamento dell'apparecchiatura audio. Normalmente in questa configurazione si deve impostare il selettore d'ingresso dell'apparecchiatura audio all'impostazione che specifica il terminale (come ad esempio **AUX IN**) al quale è collegato il piano. Usare il controllo **VOLUME** del piano digitale per regolare il livello del volume.

Per mettere in ingresso da un'apparecchiatura audio (Figura ③)

Collegare i terminali **LINE IN R** e **LINE IN L/MONO** del piano digitale all'apparecchiatura audio come viene mostrato in Figura ③. Utilizzare i cavi di connessione disponibili in commercio che corrispondono all'apparecchiatura da collegare. Collegando un cavo solo a **LINE IN L/MONO**, si causerà il missaggio dei canali sinistro e destro, che verranno messi in uscita da entrambi **LINE OUT R** e **LINE OUT L/MONO**.

Accessori in dotazione e accessori opzionali

Usare esclusivamente gli accessori che sono specificati per l'uso con questo piano digitale.

L'uso di accessori non autorizzati comporta il rischio di incendio, scossa elettrica e lesioni fisiche.

NOTA

- È possibile avere informazioni sugli accessori che sono venduti separatamente per questo prodotto, dal catalogo CASIO disponibile dal vostro rivenditore, e dal sito web CASIO (pagina IT-1).

Risoluzione dei problemi

Problema	Causa	Rimedio	Vedere a pagina
Nessun suono viene riprodotto quando si premono i tasti della tastiera.	<ol style="list-style-type: none"> 1. Il comando VOLUME è regolato su "MIN". 2. Le cuffie o un adattatore spina sono collegati in una delle prese PHONES. 3. Il local control MIDI è disattivato. 4. L'uscita diffusori è impostata a Off. 5. Il volume della tastiera è impostato a 0. 	<ol style="list-style-type: none"> 1. Ruotare il comando VOLUME maggiormente verso il lato "MAX". 2. Scollegare tutto ciò che è collegato alle prese PHONES. 3. Attivare l'impostazione del local control. 4. Cambiare l'uscita diffusori a "Auto". 5. Cambiare l'impostazione del volume della tastiera ad un valore diverso da 0. 	<p>☞ IT-6</p> <p>☞ IT-62</p> <p>☞ IT-43</p> <p>☞ IT-42</p> <p>☞ IT-40</p>
Il pitch del piano digitale è disattivato.	<ol style="list-style-type: none"> 1. L'intonazione del piano digitale è errata. 2. L'impostazione della chiave del piano digitale è talvolta diversa da "440,0 Hz". 3. È abilitato lo spostamento di ottava. 4. È in uso un'impostazione di temperamento non standard. 	<ol style="list-style-type: none"> 1. Regolare l'intonazione del piano digitale, o spegnere il piano digitale e quindi riaccenderlo. 2. L'impostazione della chiave del piano digitale è talvolta diversa da "440,0 Hz". 3. Cambiare l'impostazione dello spostamento di ottava a 0. 4. Cambiare l'impostazione di temperamento a "00: Equal", che rappresenta l'intonazione moderna standard. 	<p>☞ IT-40</p> <p>☞ IT-40</p> <p>☞ IT-22</p> <p>☞ IT-22</p>
Non accade nulla quando si preme un pedale.	<ol style="list-style-type: none"> 1. Il cavo dell'unità pedali non è collegato. 2. La spina del cavo dell'unità pedali non è inserita completamente. 	<ol style="list-style-type: none"> 1. Collegare il cavo correttamente. 2. Accertarsi che la spina del cavo dell'unità pedali sia inserita fino in fondo nel connettore posto sulla parte inferiore del piano digitale. 	☞ IT-58
I timbri e/o gli effetti vengono riprodotti in modo strano. Spegnendo l'alimentazione e quindi riaccendendola di nuovo non si elimina il problema. <i>Esempio: L'intensità delle note non cambia neanche se si modifica la pressione dei tasti.</i>	È attivata la funzione "Auto Resume".	Disattivare "Auto Resume". Successivamente, spegnere e riaccendere l'alimentazione.	☞ IT-42
Non è possibile trasferire i dati dopo la connessione del piano digitale ad un computer.	–	<ol style="list-style-type: none"> 1. Controllare per assicurarsi che il cavo USB sia collegato al piano digitale e al computer, e che sia selezionato il dispositivo corretto con il software per la musica sul vostro computer. 2. Spegnere il piano digitale e quindi chiudere il software per la musica sul vostro computer. Successivamente, riaccendere il piano digitale e quindi riavviare il software per la musica sul vostro computer. 	☞ IT-53
Non è possibile memorizzare i dati su un'unità flash USB o caricare i dati da un'unità flash USB.	–	Vedere "Indicatori di errore".	☞ IT-52

Problema	Causa	Rimedio	Vedere a pagina
Si richiede un lungo tempo prima di poter utilizzare il piano digitale dopo averlo acceso.	I dati nella memoria del piano digitale sono stati corrotti, poiché l'ultima volta che si è spento il piano era in corso un'operazione di trasferimento dati con un computer. Quando ciò accade, il piano digitale esegue un'operazione di formattazione della memoria la volta successiva che lo si riaccende. Non è possibile eseguire nessun'altra operazione mentre la formattazione è in corso.	Si richiedono circa 20 secondi dopo l'accensione dell'alimentazione per eseguire l'operazione di formattazione della memoria. Attendere finché l'operazione di formattazione non sia completata. Notare che si deve prestare attenzione ad evitare lo spegnimento del piano digitale mentre è in corso un'operazione di trasferimento dati con un computer.	☞ IT-53
La qualità e il volume di un timbro risultano leggermente diversi a seconda del punto dove si suona sulla tastiera.	Questa è una conseguenza inevitabile del processo di campionamento digitale*, e non indica un malfunzionamento. * Dei campionamenti digitali plurimi vengono prelevati per la gamma più bassa, la gamma media e la gamma alta dello strumento musicale originale. Per questo motivo, potrebbero esserci delle leggere differenze nella qualità del timbro e nel volume tra le gamme di campionamento.		
Quando si preme un pulsante, la nota che si sta suonando viene momentaneamente interrotta, oppure c'è un leggero cambiamento riguardo a come gli effetti vengono applicati.	Questo si verifica quando i suoni di parti multiple vengono eseguiti contemporaneamente durante l'uso della sovrapposizione, l'uso del modo di duetto, la riproduzione di un timbro incorporato, la registrazione, ecc. Premendo un pulsante quando è presente una di queste condizioni, si determinerà automaticamente il cambiamento dell'impostazione dell'effetto incorporato nel timbro, che provocherà a sua volta l'interruzione momentanea delle note, o un leggero cambiamento riguardo a come gli effetti vengono applicati.		
La parte da suonare insieme (la parte eseguita sul piano digitale) è leggermente udibile durante la riproduzione del modo di esecuzione.	Determinate condizioni di registrazione potrebbero far risultare la parte da suonare insieme leggermente udibile durante la riproduzione del modo di esecuzione. Questo non è indice di malfunzionamento.		

Caratteristiche tecniche del prodotto

Modello	AP-710BK
Tastiera	<p>Tastiera del piano a 88 tasti</p> <ul style="list-style-type: none"> • Sovrapposizione, suddivisione • Duetto: Gamma del tono regolabile (da -2 a +2 ottave) • Trasposizione: 2 ottave (da -12 a 0, a +12) • Spostamento di ottava: 4 ottave (da -2 a 0, a +2)
Sorgente sonora	<ul style="list-style-type: none"> • Numero di timbri: 26 • Polifonia massima: 256 timbri • Risposta al tocco (3 livelli di sensibilità, disattivata) • Intonazione: da 415,5 Hz a 440,0 Hz, a 465,9 Hz (unità di 0,1 Hz) • Temperamento: Temperamenti equabili più altri 16 tipi • Accordatura progressiva: 5 tipi, disattivata, impostazione automatica
Simulatore acustico	Risonanza damper, damper noise, risposta del martelletto, risonanza delle corde, simulatore coperchio, rumore di azionamento dell'attivazione dei tasti, rumore di azionamento del rilascio dei tasti
Effetti	Brillantezza (da -3 a 0, a 3), simulatore auditorium (6 tipi), chorus (4 tipi), DSP, modalità cuffie, equalizzatore volume sincronizzato (3 tipi, disattivato)
Esecuzione concerto	<ul style="list-style-type: none"> • Numero di brani: 15 • Riproduzione dei brani di Esecuzione concerto ottenuti con un computer, ecc. • Volume del brano: Regolabile • Riproduzione a 80% del tempo normale • 2 modi: LISTEN, PLAY
Biblioteca musicale	<ul style="list-style-type: none"> • Numero di brani: 60, Brani dell'utente: 10 (Fino a circa 90 KB per brano, circa 900 KB per 10 brani)* * Basato su 1 KB = 1024 byte, 1 MB = 1024² byte • Volume del brano: Regolabile • Attivazione/disattivazione parti: L, R (Sinistra, Destra)
Brani dimostrativi di pianoforte a coda	6
Registratore MIDI	<ul style="list-style-type: none"> • Funzioni: Registrazione in tempo reale, riproduzione • Numero di brano: 1 • Numero di tracce: 2 • Capacità: Circa 5.000 note in totale • Protezione dei dati registrati: Memoria flash incorporata • Livello di volume del registratore MIDI: Regolabile
Registratore audio	<ul style="list-style-type: none"> • Registrazione e riproduzione in tempo reale sull'unità flash USB* * PCM lineare, 16 bit, 44,1 kHz, formato .WAV stereo • Brani: 99 file • Circa 25 minuti di registrazione massima per file. • Livello di volume del registratore audio: Regolabile
Metronomo	<ul style="list-style-type: none"> • Battute: Da 0 a 9 • Gamma del tempo: Da 20 a 255 • Livello di volume del metronomo: Regolabile
Pedali	Risonanza (con funzionamento di metà pedale), sordina, sostenuto
Altre funzioni	<ul style="list-style-type: none"> • Impostazione backup • Blocco di operazione
MIDI	Ricevimento multitimbro a 16 canali
Unità flash USB	<ul style="list-style-type: none"> • Capacità: si raccomanda 32 GB o inferiore • Riproduzione diretta SMF, memorizzazione dati, caricamento dati, formattazione dell'unità flash USB, riproduzione e salvataggio dei dati audio

Ingressi/Uscite	<ul style="list-style-type: none"> • Prese per cuffie PHONES: Prese stereo standard × 2 • Alimentazione: 24 V CC • Terminali MIDI OUT/IN • Prese LINE IN R, L/MONO: Prese stereo standard × 2 Impedenza d'ingresso: 9,0 kΩ Tensione d'ingresso: 200 mV • Prese LINE OUT R, L/MONO: Prese stereo standard × 2 Impedenza di uscita: 2,3 kΩ Tensione di uscita: 1,8 V (RMS) massimo • Porta USB: Tipo B • Porta per unità flash USB : Tipo A • Connettore per pedali
Diffusori	φ 12 cm × 4 + φ 5 cm × 2 (Uscita 30 W + 30 W)
Requisiti di alimentazione	Trasformatore CA: AD-E24500LW <ul style="list-style-type: none"> • Spegnimento automatico: Circa 4 ore dopo l'ultima operazione. La funzione di Spegnimento automatico può essere disattivata.
Consumo	24 V --- 28 W
Dimensioni	Piano digitale e supporto: 137,7 (L) × 42,7 (P) × 91,1 (A) cm
Peso	Piano digitale e supporto: Circa 48,0 kg

- Le caratteristiche tecniche e design sono soggetti a modifiche senza preavviso.

Avvertenze per l'uso

Assicurarsi di leggere ed osservare le seguenti avvertenze per l'uso.

- Con un modello dotato di una funzione di registrazione o altra funzione di memorizzazione dati, assicurarsi di eseguire il backup di tutti i dati che si desidera mantenere ad un altro supporto prima di sottoporre questo prodotto per l'assistenza o riparazione. I dati salvati potrebbero essere accessibili oppure addirittura venire cancellati come parte delle procedure di assistenza o riparazione.

■ Collocazione

Evitare le seguenti collocazioni per questo prodotto.

- Luoghi esposti alla luce solare diretta e ad elevata umidità
- Luoghi soggetti a temperature estremamente basse o alte
- Vicino ad una radio, televisore, videoregistratore o sintonizzatore
Gli apparecchi riportati sopra non causeranno malfunzionamento di questo prodotto, tuttavia il prodotto potrà causare interferenze nell'audio o nel video di un apparecchio posto nelle vicinanze.

■ Manutenzione dell'utente

- Non usare mai benzina, alcool, solventi o altre sostanze chimiche per pulire il prodotto.
- Per pulire il prodotto o la sua tastiera, strofinare con un panno morbido inumidito in una soluzione debole di acqua e detergente neutro. Strizzare bene il panno per eliminare tutto il liquido in eccesso prima di passarlo sul prodotto.

■ Accessori in dotazione e opzionali

Usare esclusivamente gli accessori che sono specificati per l'uso con questo prodotto. L'uso di accessori non autorizzati comporta il rischio di incendio, scossa elettrica e lesioni fisiche.


■ Linee di saldatura

Le linee potrebbero essere visibili all'esterno del prodotto. Sono presenti "linee di saldatura" risultanti dal processo di formatura plastica. Esse non sono delle incrinature o graffi.

■ Uso rispettoso dello strumento musicale

Fare sempre attenzione alle altre persone intorno a voi ogniqualvolta si usa questo prodotto. Prestare attenzione specialmente quando si suona a tarda notte per mantenere il volume ai livelli che non disturbino le altre persone. Le altre misure che si possono adottare quando si suona a tarda notte, sono quelle di chiudere la finestra e l'uso delle cuffie.

■ Precauzioni d'uso del trasformatore CA

- Usare una presa di corrente che sia facilmente accessibile in modo da poter scollegare il trasformatore CA se si verifica un malfunzionamento o ogniqualvolta sia necessario.
- Il trasformatore CA è destinato esclusivamente per l'uso in interni. Non utilizzarlo dove potrebbe essere esposto a schizzi d'acqua o umidità. Non collocare nessun contenitore, come ad esempio un vaso da fiori contenente liquidi, sul trasformatore CA.
- Conservare il trasformatore CA in un luogo asciutto.
- Utilizzare il trasformatore CA in un'area aperta e ben ventilata.
- Non coprire mai il trasformatore CA con un giornale, una tovaglia, una tenda, o qualsiasi altro oggetto simile.
- Scollegare il trasformatore CA dalla presa di corrente se non si ha in programma di utilizzare il piano digitale per un lungo periodo di tempo.
- Non provare mai a riparare il trasformatore CA o a modificarlo in qualsiasi maniera.
- Ambiente di funzionamento del trasformatore CA
Temperatura: da 0 a 40°C
Umidità: da 10% a 90% RH
- Polarità di uscita: 

Precauzioni d'uso del trasformatore CA

Modello: AD-E24500LW

1. Leggere queste istruzioni.
2. Tenere queste istruzioni a portata di mano.
3. Tenere conto di tutte le avvertenze.
4. Seguire tutte le istruzioni.
5. Non usare questo prodotto vicino all'acqua.
6. Pulire solo con un panno asciutto.
7. Non installare vicino ai radiatori, elementi riscaldanti, stufe, o qualsiasi altra fonte di calore (inclusi gli amplificatori).
8. Usare solo collegamenti ed accessori specificati dal fabbricante.
9. Affidare tutta la manutenzione al personale di assistenza qualificato. La manutenzione viene richiesta dopo che si verifica uno qualsiasi dei casi seguenti: quando il prodotto è danneggiato, quando il cavo di alimentazione o la spina è danneggiato, quando nel prodotto viene versato un liquido, quando un oggetto estraneo penetra nel prodotto, quando il prodotto è esposto a pioggia o umidità, quando il prodotto non funziona normalmente, quando il prodotto è caduto.
10. Non permettere che il prodotto venga esposto a sgocciolio o schizzi di liquidi. Non collocare nessun oggetto contenente liquidi sul prodotto.
11. Non permettere che l'uscita della linea elettrica superi la tensione nominale riportata sull'etichetta.
12. Assicurarci che l'area circostante sia asciutta prima di collegarsi ad una sorgente di alimentazione.
13. Assicurarci che il prodotto sia orientato correttamente.
14. Scollegare il prodotto durante i temporali con fulmini o quando non si ha intenzione di utilizzarlo per un lungo periodo di tempo.
15. Non permettere che le aperture di ventilazione del prodotto divengano ostruite. Installare il prodotto conformemente alle istruzioni del fabbricante.
16. Prestare attenzione che il cavo di alimentazione venga collocato dove esso non potrà essere calpestato o piegato notevolmente, soprattutto in vicinanza di spine e prese, e nelle posizioni di uscita dal prodotto.
17. Il trasformatore CA deve essere collegato in una presa di corrente il più vicino possibile al prodotto per consentire lo scollegamento immediato della spina in caso di emergenza.

Il simbolo riportato sotto è un segnale di allarme che indica un voltaggio pericoloso non isolato all'interno dell'involucro del prodotto, che potrebbe costituire il rischio di scossa elettrica agli utenti.



Il simbolo riportato sotto è un segnale di allarme che indica la presenza di istruzioni importanti per il funzionamento e la manutenzione (assistenza) nella documentazione che accompagna il prodotto.



Appendice

Lista dei timbri

Gruppo di timbri	No.	Nome del timbro	Cambio di programma	MSB di selezione banco
BERLIN GRAND	01	BERLIN GRAND	0	0
	02	BERLIN GRAND MELLOW	0	1
	03	BERLIN GRAND BRIGHT	0	2
HAMBURG GRAND	04	HAMBURG GRAND	0	3
	05	HAMBURG GRAND MELLOW	0	4
	06	HAMBURG GRAND BRIGHT	0	5
VIENNA GRAND	07	VIENNA GRAND	0	6
	08	VIENNA GRAND MELLOW	0	7
	09	VIENNA GRAND BRIGHT	0	8
VARIOUS PIANO	10	GRAND PIANO MODERN	0	9
	11	GRAND PIANO ROCK	0	10
	12	GRAND PIANO JAZZ	0	11
ELECTRIC PIANO	13	ELECTRIC PIANO 1	4	0
	14	ELECTRIC PIANO 2	4	1
	15	FM E.PIANO	5	0
	16	60'S E.PIANO	4	2
HARPSI./ VIB.	17	HARPSICHORD	6	0
	18	VIBRAPHONE	11	0
STRINGS	19	STRINGS 1	49	0
	20	STRINGS 2	48	0
ORGAN	21	PIPE ORGAN	19	0
	22	JAZZ ORGAN	17	0
	23	ELECTRIC ORGAN 1	16	0
	24	ELECTRIC ORGAN 2	16	1
BASS	25	ACOUSTIC BASS	32	0
	26	RIDE BASS	32	1

NOTA

- Ciascuno dei timbri di pianoforte a coda ha le sue proprie caratteristiche distintive. Ciascun timbro ha i suoi pregi distintivi, quindi si deve selezionare il timbro che meglio si adatta al brano che si vuole eseguire insieme, oppure secondo le proprie preferenze personali.

Nome del timbro	Descrizione
BERLIN GRAND	Un timbro ben contornato, leggero, chic ed elegante. Esecuzione con chiarezza e riverberazione superiore di melodie pienamente colorate e belle. Questo timbro è ideale per l'esecuzione di musica del periodo impressionista.
MELLOW	Timbro BERLIN GRAND leggermente più sottomesso.
BRIGHT	Timbro BERLIN GRAND leggermente più luminoso.
HAMBURG GRAND	Un timbro ampiamente espressivo, pienamente riverberante con forza e potenza, che suona in modo imponente anche nell'espansione di una sala da concerto. Questo timbro rappresenta la scelta favorita dei pianisti concertisti di tutto il mondo. Questo timbro è adatto virtualmente per qualsiasi tipo di esecuzione e genere musicale.
MELLOW	Timbro HAMBURG GRAND leggermente più sottomesso.
BRIGHT	Timbro HAMBURG GRAND leggermente più luminoso.
VIENNA GRAND	Un timbro che combina strumenti a coda di gamma bassa potente, e un tocco meravigliosamente leggero per una gamma ampia di espressività, e suono riccamente maestoso. Questo timbro è ottimale per l'esecuzione di musica del periodo classico.
MELLOW	Timbro VIENNA GRAND leggermente più sottomesso.
BRIGHT	Timbro VIENNA GRAND leggermente più luminoso.
GRAND PIANO MODERN	Un timbro brillante di pianoforte a coda, rappresenta una buona scelta per esecuzioni dinamiche e vivaci.
GRAND PIANO ROCK	Un timbro di pianoforte a coda con riverberazione brillante ed attacco forte. Adatto per la musica rock.
GRAND PIANO JAZZ	Un timbro di pianoforte a coda con riverberazione e suono adatti per la musica jazz.

Lista di Esecuzione concerto

No.	Nome del brano
1	Piano Concerto No.1 Op.23 1st Mov.
2	Prelude Op.28-15 "Raindrop"
3	Symphony No.9 "An Die Freude"
4	Je Te Veux
5	Vltava (Má vlast)
6	Canon
7	Sonate Op.13 "Pathétique" 2nd Mov.
8	Chanson Triste
9	Jesus, Bleibet Meine Freude
10	Tableaux d'Une Exposition "Promenade"
11	Sonate K.331 1st Mov.
12	Polovetzian Dance (Prince Igor)
13	Piano Concerto No.20 K.466 2nd Mov.
14	Violin Concerto Op.64 1st Mov.
15	Melody In F

Lista della Biblioteca musicale

No.	Nome del brano
1	Nocturne Op.9-2
2	Fantaisie-Impromptu Op.66
3	Étude Op.10-3 "Chanson de l'adieu"
4	Étude Op.10-5 "Black Keys"
5	Étude Op.10-12 "Revolutionary"
6	Étude Op.25-9 "Butterflies"
7	Prélude Op.28-7
8	Valse Op.64-1 "Petit Chien"
9	Valse Op.64-2
10	Moments Musicaux 3
11	Impromptu Op.90-2
12	Marche Militaire 1 (Duet)
13	Frühlingslied [Lieder Ohne Worte Heft 5]
14	Fröhlicher Landmann [Album für die Jugend]
15	Von fremden Ländern und Menschen [Kinderszenen]
16	Träumerei [Kinderszenen]
17	Tambourin
18	Menuet BWV Anh.114 [Clavierbüchlein der Anna Magdalena Bach]
19	Inventio 1 BWV 772
20	Inventio 8 BWV 779
21	Inventio 13 BWV 784
22	Praeludium 1 BWV 846 [Das Wohltemperierte Klavier 1]
23	Le Coucou
24	Gavotte
25	Sonatina Op.36-1 1st Mov.
26	Sonatine Op.20-1 1st Mov.
27	Sonate K.545 1st Mov.
28	Sonate K.331 3rd Mov. "Turkish March"
29	Rondo K.485
30	Für Elise
31	Marcia alla Turca
32	Sonate Op.13 "Pathétique" 1st Mov.
33	Sonate Op.13 "Pathétique" 2nd Mov.
34	Sonate Op.13 "Pathétique" 3rd Mov.
35	Sonate Op.27-2 "Moonlight" 1st Mov.
36	Rhapsodie 2
37	Waltz Op.39-15 (Duet)
38	Liebesträume 3
39	Blumenlied
40	La Prière d'une Vierge
41	Csikos Post
42	Humoresque Op.101-7
43	Melodie [Lyrische Stücke Heft 2]
44	Sicilienne Op.78
45	Berceuse [Dolly] (Duet)
46	Arabesque 1
47	La Fille aux Cheveux de Lin [Préludes]
48	Passepied [Suite bergamasque]
49	Gymnopédie 1
50	Je Te Veux
51	Salut d'Amour
52	The Entertainer
53	Maple Leaf Rag
54	L'arabesque [25 Étüden Op.100]
55	La Styrienne [25 Étüden Op.100]
56	Ave Maria [25 Étüden Op.100]
57	Le retour [25 Étüden Op.100]
58	La chevaleresque [25 Étüden Op.100]
59	No.13 [Études de Mécanisme Op.849]
60	No.26 [Études de Mécanisme Op.849]

Lista dei brani dimostrativi di pianoforte a coda

- La durata di un brano dimostrativo di pianoforte a coda, incorporato in questo piano digitale, potrebbe essere differente dalla durata del pezzo originale su cui è basato.

Nome del timbro	Testo visualizzato	Nome del brano
BERLIN GRAND	Berlin 1	Les jeux d'eaux à la Villa d'Este [Années de pèlerinage Troisième année S.163]
BERLIN GRAND	Berlin 2	Arabesque 2
HAMBURG GRAND	Hamburg 1	Polonaise Op.53 "Héroïque"
HAMBURG GRAND	Hamburg 2	Valse=Ballet
VIENNA GRAND	Vienna 1	Sonate Op.53 "Waldstein" 1st Mov.
VIENNA GRAND	Vienna 2	Intermezzo A-dur [6 Klavierstücke Op.118]

MIDI Implementation Chart

Function	Transmitted	Recognized	Remarks
Basic Channel Default Changed	1 - 16 1 - 16	1 - 16 1 - 16	
Mode Default Messages Altered	Mode 3 X * * * * * * * * * *	Mode 3 X * * * * * * * * * *	
Note Number True voice	0 - 127 * * * * * * * * * *	0 - 127 0 - 127*1	*1: Dipende dal tono
Velocity Note ON Note OFF	0 9nH v = 1 - 127 0 8nH v = 0 - 127	0 9nH v = 1 - 127 X 9nH v = 0, 0 8nH v = 0 - 127	
After Touch Key's Ch's	X X	X O	
Pitch Bender	X	O	
Control Change 0, 32 1 5 6, 38 7 10 11 64 65 66 67	O X X X X O X X O X X O	O O O O O O O O O O O O	Bank select Modulation Portamento Time Data entry LSB, MSB*2 Volume Pan Expression Dampner Portamento Switch Sostenuto Soft pedal

76 77 78 84 88 91 93 100, 101 120 121	X X X X O X X X X O	O O O O O O O O O O	Vibrato rate Vibrato depth Vibrato delay Portamento Control High resolution velocity prefix Reverb send*3 Chorus send RPN LSB, MSB*2 All sound off Reset all controller
Program Change : True #	O * * * * * * * * * *	O 0 - 127	
System Exclusive	O	O	*2
System Common : Song Pos : Song Sel : Tune	X X X	X X X	
System Real Time : Clock : Commands	O O	X X	
Aux Messages : Local ON/OFF : All notes OFF : Active Sense : System Reset	X O X X	X O O X	
Remarks	*2: Per maggiori dettagli, vedere la voce Implementazione MIDI nel sito web CASIO (pagina IT-1). *3: Questo strumento considera un simulatore auditorium come un reverbero.		

Mode 1 : OMNI ON, POLY
Mode 3 : OMNI OFF, POLY

Mode 2 : OMNI ON, MONO
Mode 4 : OMNI OFF, MONO

O : Yes
X : No



Questo marchio di riciclaggio indica che la confezione è conforme alla legislazione tedesca sulla protezione dell'ambiente.

CASIO®

MA1906-A

CASIO COMPUTER CO., LTD.
6-2, Hon-machi 1-chome
Shibuya-ku, Tokyo 151-8543, Japan



AP710-I-1A

© 2019 CASIO COMPUTER CO., LTD.