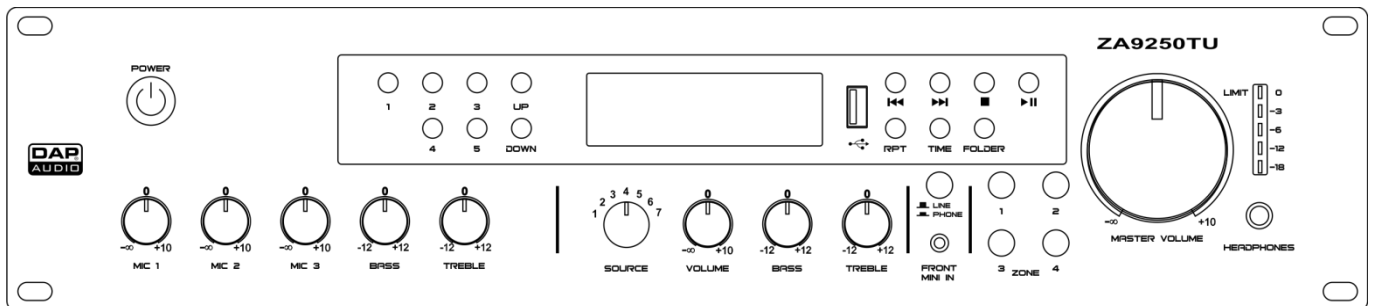




MANUALE



ITALIANO

ZA-9250TU

V1

Codice di ordine: D6154

Sommario

Avvertenza	2
Istruzioni di sicurezza	2
Specifiche di funzionamento	4
Collegamento alla corrente.....	4
Procedura di reso	5
Reclami.....	5
Descrizione del dispositivo	6
Lato anteriore	7
Lato posteriore	9
Sintonizzatore	14
Lettore audio	15
Installazione	16
Configurazione e funzionamento	16
Collegamento degli ingressi	16
Funzionamento del Sintonizzatore	16
Ricerca di stazioni radio	16
Sintonizzazione.....	16
Salvataggio di una stazione radio in memoria.....	17
Funzionamento del lettore audio	17
Selezione delle tracce	17
Avvio/Messa in pausa della riproduzione	17
Interruzione della riproduzione	17
Funzione Repeat	17
Selezione di cartelle e tracce	18
Playlist (PGM)	18
Uscite per il collegamento	19
Uscite a bassa impedenza.....	19
Uscite ad alta impedenza	19
Cavi di collegamento	20
Manutenzione	21
Sostituzione del fusibile.....	21
Guida alla risoluzione dei problemi	21
Specifiche tecniche del prodotto	22
Dimensioni	23

Avvertenza



Per la vostra sicurezza vi invitiamo a leggere con attenzione il presente manuale prima di iniziare le operazioni di configurazione!

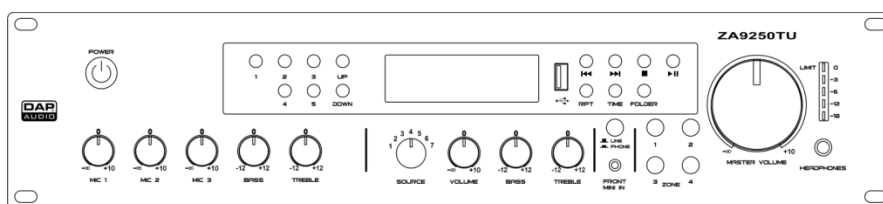


Istruzioni per il disimballaggio

Al momento della ricezione del prodotto, aprire con delicatezza la confezione e verificarne i contenuti al fine di accertarsi che tutte le componenti siano presenti e che siano state ricevute in buone condizioni. Nel caso in cui alcune componenti risultino danneggiate in seguito al trasporto o ancora nel caso in cui la confezione riporti segni di trattamento non corretto invitiamo a comunicarlo immediatamente al rivenditore e a conservare i materiali dell'imballaggio. Mettere da parte lo scatolone e i materiali dell'imballaggio. Nel caso in cui un dispositivo debba essere reso alla fabbrica, è importante che lo stesso venga restituito nella propria confezione e con imballaggio originale.

La confezione contiene:

- DAP Audio ZA-9250TU
- Antenna FM
- Cavo di alimentazione IEC da 1,5 m
- Manuale dell'utente



ATTENZIONE!

**Tenere questo dispositivo lontano da pioggia e umidità!
Scollegare il cavo di alimentazione prima di aprire l'alloggiamento!**



Istruzioni di sicurezza

Ogni persona coinvolta nel processo di installazione, funzionamento e manutenzione del dispositivo deve:

- essere qualificata
- attenersi alle istruzioni del presente manuale



**ATTENZIONE! Prestare attenzione in fase di utilizzo.
Le tensioni pericolose possono provocare
pericolose scosse elettriche quando vengono toccati i cavi!**



Prima di avviare la configurazione iniziale, verificare che non vi siano danni causati dal trasporto. Qualora si siano verificati danni in fase di trasporto, rivolgersi al rivenditore e non usare il sistema.

Al fine di mantenere condizioni perfette e di garantire un funzionamento sicuro, l'utente dovrà assolutamente attenersi alle istruzioni di sicurezza e agli avvertimenti indicati nel presente manuale.

Ci teniamo a sottolineare che i danni causati dalle modifiche apportate manualmente al dispositivo non sono coperti dalla garanzia.

Questo sistema non contiene componenti riutilizzabili dall'utente. Per gli interventi di manutenzione invitiamo a rivolgersi unicamente a personale qualificato.

IMPORTANTE:

Il produttore non accetterà alcuna responsabilità per eventuali danni causati dalla mancata osservanza del presente manuale o da modifiche non autorizzate apportate all'impianto.

- Evitare che il cavo di alimentazione entri in contatto con altri cavi! Maneggiare il cavo di alimentazione e tutti i cavi di corrente prestando particolare attenzione!
- Non rimuovere mai etichette informative o etichette di avvertenza dall'unità.
- Non usare mai nessun tipo di oggetto per coprire il contatto di terra.
- Non lasciare mai i cavi allentati.
- Non inserire oggetti nelle prese di ventilazione.
- Non collegare questo impianto a un pacco dimmer.
- Non accendere e spegnere l'impianto in rapida sequenza; ciò potrebbe ridurne la durata di vita.
- Non aprire il dispositivo e non modificarlo.
- Non caricare gli ingressi con un livello di segnale più grande rispetto a quello richiesto per fare in modo che la strumentazione funzioni a piena potenza.
- Non collegare microfoni al mixer (o allo stage box) mentre l'Alimentazione Phantom è attiva. Disattivare inoltre l'audio dell'impianto monitor / pa in fase di accensione o spegnimento dell'alimentazione Phantom. Consentire al sistema di regolarsi per alcuni secondi prima di impostare i livelli di guadagno degli ingressi.
- Servirsi dell'impianto unicamente in spazi chiusi, per evitare che entri in contatto con acqua o altri liquidi.
- Evitare le fiamme e non posizionare il dispositivo vicino a liquidi o gas infiammabili.
- Scollegare sempre la spina dalla presa di corrente quando il sistema non è in uso. Afferrare il cavo di alimentazione solo dalla presa. Non estrarre mai la spina tirando il cavo di alimentazione.
- Servirsi sempre dell'unità col cavo di messa a terra CA collegato alla massa dell'impianto elettrico.
- Verificare di non servirsi di cavi sbagliati o difettosi.
- Verificare che i segnali nel mixer siano bilanciati. In caso contrario si potrebbero generare dei ronzii.
- Verificare di servirsi delle apposite DI per bilanciare i segnali non bilanciati; tutti i segnali in ingresso dovrebbero essere chiari.
- Verificare che la tensione disponibile non sia superiore a quella indicata sul pannello posteriore.
- Verificare che il cavo di alimentazione non venga mai strozzato o danneggiato. Verificare, a cadenze periodiche, il dispositivo e il cavo di alimentazione.
- In fase di sostituzione del cavo di corrente o del cavo di segnale, spegnere l'interruttore di corrente o selezionare l'interruttore di modalità ingresso.
- Gli aumenti estremi di frequenza, congiuntamente a un livello elevato di segnale in ingresso elevato potrebbero causare episodi di overdrive sulla strumentazione. Nel caso in cui ciò si verifichi sarà necessario ridurre il livello di segnale in ingresso servendosi della funzione di controllo dell'INGRESSO.
- Per enfatizzare un intervallo di frequenza non è per forza di cose necessario portare il rispettivo controllo verso l'alto; suggeriamo, al contrario, di provare ad abbassare gli intervalli delle frequenze vicine. In questo modo si eviterà che l'elemento successivo del proprio percorso audio vada in overdrive. Si preserva inoltre un'importante riserva dinamica ("headroom")
- Evitare i loop di terra! Verificare di collegare gli amplificatori di potenza e il mixer allo stesso circuito elettrico per fare in modo che vi sia la stessa fase!
- Nel caso in cui il sistema cada o venga urtato, scollegare immediatamente l'alimentazione. Rivolgersi a un tecnico qualificato per richiedere un'ispezione di sicurezza prima di continuare a usare il dispositivo.
- Nel caso in cui il sistema sia stato esposto a grandi fluttuazioni di temperatura (ad esempio dopo il trasporto), attendere prima di accenderlo. L'aumento dell'acqua di condensa potrebbe danneggiare l'impianto. Lasciare spento il sistema fino a che non raggiunge la temperatura ambiente.
- Nel caso in cui il dispositivo Dap Audio non funzioni correttamente, smettere immediatamente di usarlo. Imballare l'unità in modo sicuro (di preferenza con l'imballaggio originale), e farla pervenire al proprio rivenditore Dap Audio per un intervento di assistenza.
- Le riparazioni, l'assistenza e i collegamenti elettrici sono operazioni che vanno eseguite unicamente da un tecnico qualificato.
- In caso di sostituzione servirsi unicamente di fusibili dello stesso tipo e amperaggio.
- **GARANZIA:** un anno dalla data d'acquisto.

Specifiche di funzionamento

Questo impianto non è stato progettato per un uso permanente. Delle regolari pause di funzionamento contribuiranno a garantire una lunga durata di vita dell'impianto senza difetti.

Nel caso in cui l'impianto venga usato in altri modi rispetto a quelli descritti nel presente manuale, potrebbe subire danni invalidando così la garanzia.

Qualsiasi altro uso potrebbe portare a pericoli quali ad esempio cortocircuiti, ustioni, scosse elettriche, ecc.


Rischiare di mettere in pericolo la vostra sicurezza e quella di altre persone!

Un'errata installazione potrebbe provocare gravi danni a persone e oggetti!

Collegamento alla corrente

Collegare il dispositivo alla presa di corrente servendosi del cavo di alimentazione.

Prestare sempre attenzione e verificare che il cavo del colore giusto sia collegato al posto giusto.

Internazionale	Cavo UE	Cavo Regno Unito	Cavo USA	Terminale
L	MARRONE	ROSSO	GIALLO/RAME	FASE
N	BLU	NERO	ARGENTO	NEUTRO
	GIALLO/VERDE	VERDE	VERDE	PROTEZIONE CON MESSA A TERRA

Verificare che il dispositivo sia sempre correttamente collegato alla terra!

Un'errata installazione potrebbe provocare gravi danni a persone e oggetti!

Procedura di reso

La merce resa deve essere inviata tramite spedizione prepagata nell'imballaggio originale; non verranno emessi ticket di riferimento. Sulla confezione deve essere chiaramente indicato un Numero RMA (Return Authorization Number, Numero di Autorizzazione Reso). I prodotti resi senza un numero RMA verranno respinti. Highlite non accetterà i beni resi e non si assume alcuna responsabilità. Contattare telefonicamente Highlite al numero 0031-455667723 o inviare un'e-mail all'indirizzo aftersales@highlite.nl e richiedere un numero RMA prima di rispeditare la merce. Essere pronti a fornire numero di modello, numero di serie e una breve descrizione della causa del reso. Imballare in modo adeguato il dispositivo; eventuali danni derivanti da un imballaggio scadente rientrano fra le responsabilità del cliente. Highlite si riserva il diritto di decidere a propria discrezione se riparare o sostituire il prodotto (i prodotti). A titolo di suggerimento, un buon imballaggio UPS o una doppia confezione sono sempre dei metodi sicuri da usare.

Nota: Nel caso in cui vi venga attribuito un numero RMA, chiediamo gentilmente di indicare le seguenti informazioni su un foglio di carta da inserire all'interno della confezione:

- 01) Il suo nome
- 02) Il suo indirizzo
- 03) Il suo numero di telefono
- 04) Una breve descrizione dei sintomi

Reclami

Il cliente ha l'obbligo di verificare i beni ricevuti alla consegna al fine di notare eventuali articoli mancanti e/o difetti visibili o di eseguire questo controllo appena dopo il nostro annuncio del fatto che la merce è a sua disposizione. I danni verificatisi in fase di trasporto sono una responsabilità dello spedizioniiere; sarà quindi necessario segnalare i danni al trasportatore al momento della ricezione della merce.

È responsabilità del cliente notificare e inviare reclami allo spedizioniiere nel caso in cui un dispositivo sia stato danneggiato in fase di spedizione. I danni legati al trasporto ci dovranno essere segnalati entro un giorno dalla ricezione della merce.

Eventuali spedizioni di resi dovranno essere post-pagate in qualsiasi caso. Le spedizioni di reso dovranno essere accompagnate da una lettera che spiega la motivazione del reso. Le spedizioni di reso non-prepagate verranno rifiutate, eccezion fatta nel caso in cui sussistano indicazioni contrarie per iscritto.

I reclami nei nostri confronti vanno resi noti per iscritto o tramite fax entro 10 giorni lavorativi dalla ricezione della fattura. Dopo questo periodo di tempo i reclami non verranno più gestiti.

Dopo questo momento, i reclami verranno presi in considerazione unicamente nel caso in cui il cliente abbia rispettato tutte le sezioni dell'accordo, a prescindere dall'accordo da cui deriva l'obbligo.

Descrizione del dispositivo

Caratteristiche

Il DAP ZA-9250TU è un mixer amplificatore da 250W, 100V, dotato di 7 sorgenti selezionabili, 3 ingressi microfonici e 4 zone. Tutti gli ingressi microfonici sono dotati di alimentazione phantom e possono anche essere selezionati come ingresso di linea. Sarà possibile applicare un filtro parlato integrato al fine di migliorare l'udibilità. Ha 3 ingressi di linea dedicati sul lato posteriore e un ingresso anteriore ad accesso facile, line/phone, per collegare lettori MP3 o dispositivi mobili. Dispone di un lettore audio USB integrato oltre che di un sintonizzatore con ampio display LCD che mostra la sorgente attiva, informazioni sul sintonizzatore e sui tag ID3. Il sintonizzatore FM integrato consente di salvare fino a 10 preset. L'amplificatore è inoltre dotato di funzioni avanzate quali ad esempio priorità, cicalino con livello regolabile, ingresso di emergenza, controllo del livello di ducking, collegamento loop through e un'uscita che può essere impostata come uscita di linea, solo musica o solo microfono. Ogni zona dispone delle proprie uscite di linea per collegare ulteriori amplificatori e ampliare così il sistema PA. Il dispositivo ZA-9250TU è la soluzione ideale, un impianto PA one-in-all e facile da usare.

Uscite

- Consumo di corrente: 250W
- Zone: 4
- 100V & 8Ω: Terminali
- Uscita di linea: XLR
- Loop through: RCA
- Cuffie: jack da 6,3 mm

Ingressi

- 3 x Mic/Linea: XLR/jack combo & terminali
- 3 x Linea: RCA
- Ingresso anteriore: jack da 3,5 mm

Lettore multimediale - USB

- Sorgente: 2 porte USB di tipo A, anteriore/posteriore
- Estensioni supportate: MP3, WAV
- Formato: FAT32 fino a 32GB
- Riproduzione: Programma, Ripeti, Continuo

Lettore multimediale - Sintonizzatore

- Banda FM: 87,5 – 108MHz
- Preset: 10
- Antenna: 75Ω

Caratteristiche

- Filtro parlato: -3dB, 300Hz 6dB/oct
- Alimentazione Phantom: 18V
- Controllo del tono: Bassi 100 Hz, alti 12 kHz, +/- 12dB
- Cicalino: volume regolabile
- Ducking: soppressione regolabile
- PTT: Ingresso microfonico 1
- VOX: Ingresso microfonico 2
- Ingresso telefono: acquisisce la priorità su tutto, terminale

Generale

- Alimentazione: 230V CA, 50 Hz
- Alimentazione di back-up: 24V CC
- Consumo di corrente: 500W
- Collegamento di corrente: Connettore di alimentazione IEC
- Fusibile: 6A/250V
- Dimensioni: 330 x 482 x 95 mm (LxPxA)
19" x 2HE (LxH)
- Peso: 12,5 kg

Lato anteriore

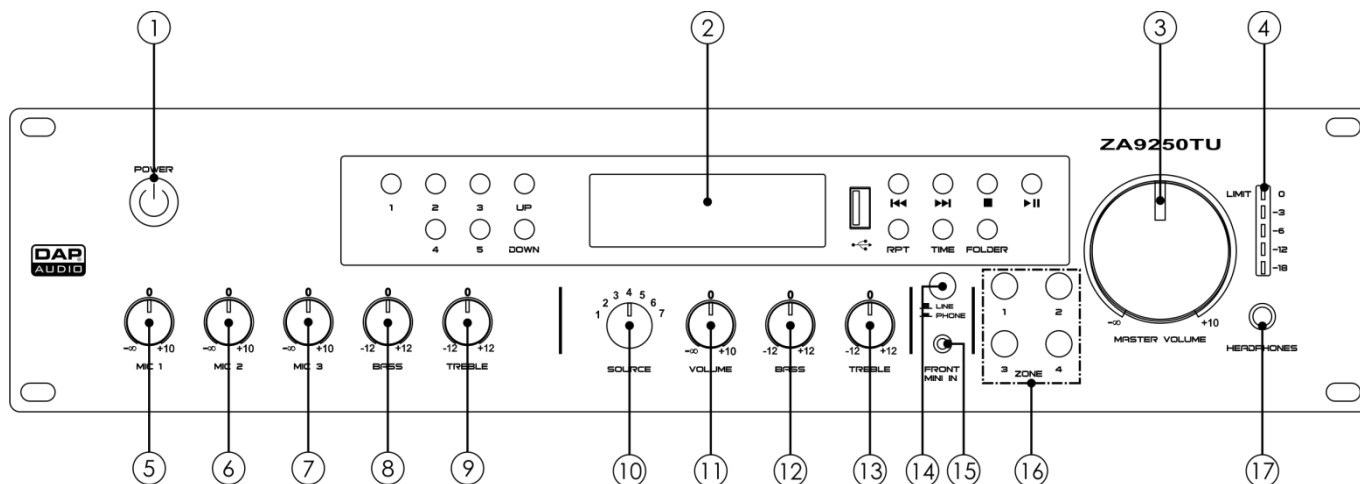


Fig. 01

- ① **Interruttore di alimentazione ON/OFF**
Premere il pulsante per ACCENDERE/SPEGNERE il dispositivo.
- ② **Sintonizzatore/lettore audio**
Cfr. la sezione Sintonizzatore, pagina 14 e la sezione Lettore Audio, a pagina 15.
- ③ **Controllo Master**
Girare il controllo per regolare il livello del volume master a seconda delle proprie preferenze.
- ④ **Misuratore VU**
Il LED clip indica i livelli di picco sull'uscita dell'amplificatore. Se il LED rosso lampeggia frequentemente o rimane sempre acceso, l'uscita potrebbe entrare in clipping. Qualora ciò si verifichi, consigliamo caldamente di portare il **controllo master (03)** verso sinistra, per ridurre il volume del master.
- ⑤ **Controllo del livello Mic 1**
Ruotare il controllo per regolare il livello del volume dell'ingresso microfonico 1.
- ⑥ **Controllo del livello Microfono 2**
Ruotare il controllo per regolare il livello del volume dell'ingresso microfonico 2.
- ⑦ **Controllo del livello Microfono 3**
Ruotare il controllo per regolare il livello del volume dell'ingresso microfonico 3.
- ⑧ **Controllo dei bassi**
Ruotare il controllo per regolare il livello dei bassi degli ingressi microfonici 1-3.
- ⑨ **Controllo degli alti**
Ruotare il controllo per regolare il livello dei alti degli ingressi microfonici 1-3.

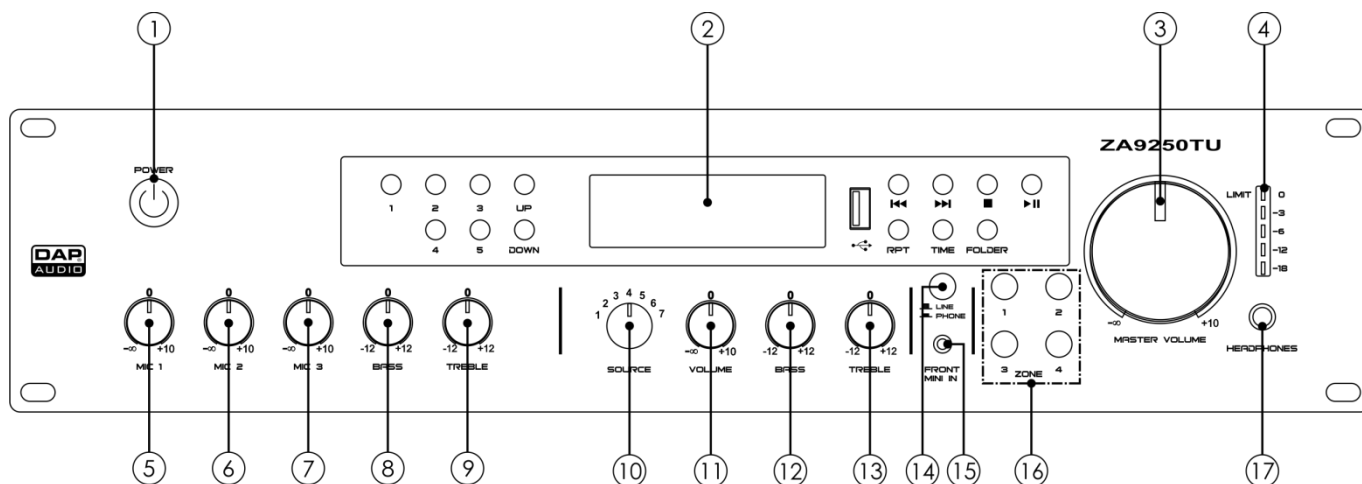


Fig. 02

- 10** **Selettore sorgente**
 Girare il controllo per impostare la sorgente segnale desiderata oppure il lettore/sintonizzatore audio integrati. Le fonti disponibili sono:
- 1. Sintonizzatore
 - 2. USB anteriore
 - 3. USB posteriore
 - 4. CD
 - 5. Video
 - 6. Aux
 - 7. Telefono/MP3
- 11** **Controllo del volume**
 Ruotare il controllo per regolare il livello del volume sulla sorgente selezionata.
- 12** **Controllo dei bassi**
 Ruotare il controllo per regolare il livello dei bassi della sorgente selezionata.
- 13** **Controllo degli alti**
 Ruotare il controllo per regolare il livello degli alti della sorgente selezionata.
- 14** **Interruttore Line/phone**
 Premere il pulsante per spostarsi fra l'ingresso del livello oppure l'ingresso del livello phone. Il livello phone regola la sensibilità di ingresso fino al livello corretto per lettori MP3, smartphone o tablet. Ora sarà possibile regolare direttamente i dispositivi MP3 senza perdite di segnale.
- 15** **INGRESSO anteriore**
 Ingresso aux, mini jack da 3,5 mm, stereo non bilanciato per il collegamento di un dispositivo di linea/phone.
 Premere l'interruttore **line/phone (14)** per configurare questo ingresso ed eseguire il collegamento di una cuffia o di dispositivi con uscita livello di linea.
- 16** **Pulsanti zone 1-4**
 Premere i pulsanti per attivare/disattivare le uscite altoparlanti zona 1-4 e le uscite del livello di linea.
- 17** **Cuffie 6,3 mm jack USCITA**
 Usare questo connettore per collegare cuffie con jack da 6,3 mm.

Lato posteriore

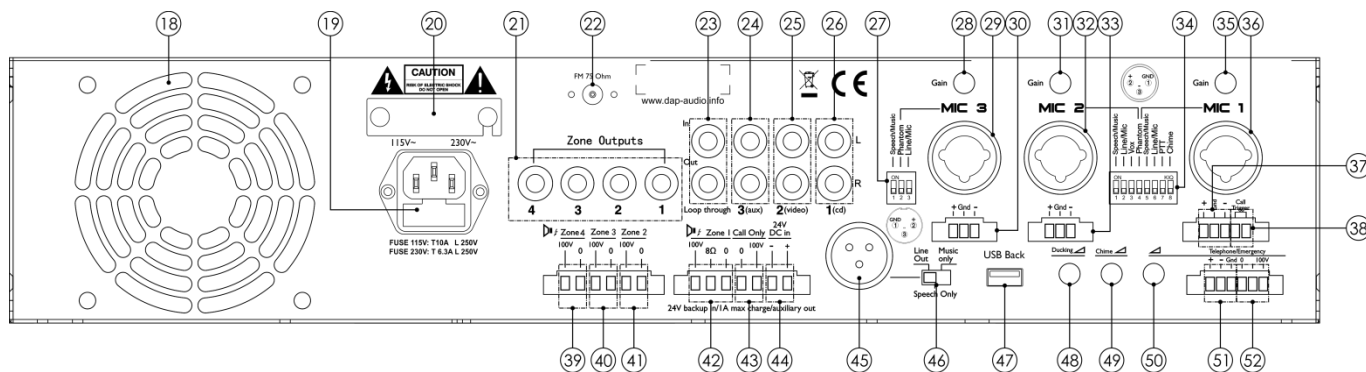


Fig. 03

- 18 **Ventola di raffreddamento**
Non ostruire la presa dell'aria.
- 19 **Connettore di alimentazione IEC 230V CA + fusibile 6A/250V**
Collegare il dispositivo a una sorgente di alimentazione adeguata.
- 20 **Selettore CA**
Prima di collegare il dispositivo ZA-9250TU alla presa di corrente, verificare che il selettore CA sia impostato sulla tensione adeguata usata nel proprio paese di riferimento. In caso di dubbi rivolgersi a un tecnico.
- 21 **USCITA livello di linea 1-4 non bilanciata**
Usare questi connettori per estendere il proprio impianto PA, con ulteriori amplificatori, per zona.
- 22 **Connettore antenna FM 75Ω**
Collegare la propria antenna FM a questo connettore.
- 23 **Loop through RCA INGRESSO/USCITA**
I collegamenti di ingresso e uscita Loop through consentono il collegamento della strumentazione di elaborazione audio esterna al pre-amplificatore e ai diversi livelli di amplificatore.
- 24 **Aux – INGRESSO RCA**
Collegare una sorgente di segnale ausiliaria. Il **selettore sorgente (10)** deve essere impostato su **6**.
- 25 **Video – INGRESSO RCA**
Collegare una sorgente di segnale video. Il **selettore sorgente (10)** deve essere impostato su **8**.
- 26 **CD – INGRESSO RCA**
Collegare una sorgente di segnale video. Il **selettore sorgente (10)** deve essere impostato su **4**.

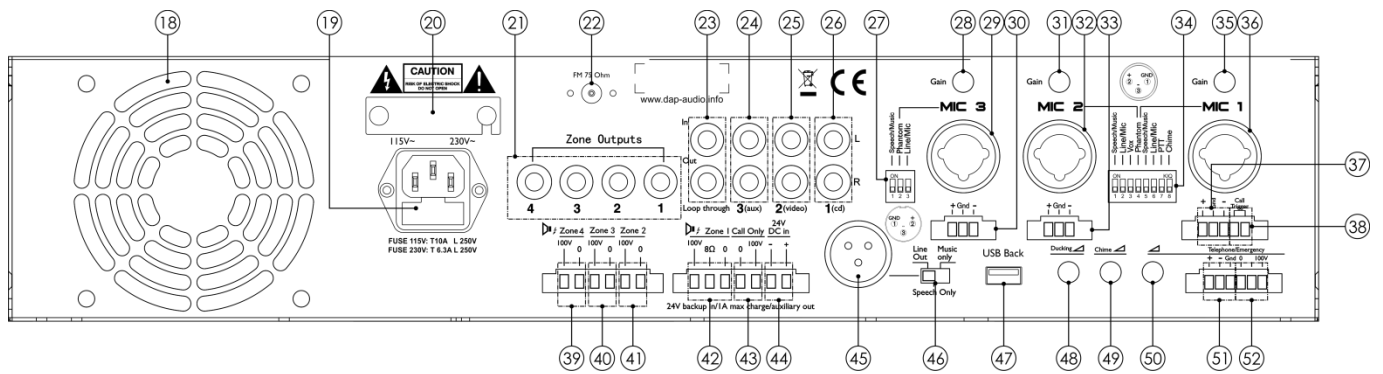


Fig. 04

27) DIP switch funzione Microfono 3

Spostando i DIP switch su ON/OFF, sarà possibile configurare l'ingresso combo 3. Le opzioni disponibili sono:

- Parlato/Musica
- Phantom
- Linea/Microfono

Parlato/Musica: Se impostato su ON, il dispositivo taglia le frequenze più basse del segnale di ingresso, il che migliora l'udibilità del parlato. Se impostato su OFF, le frequenze basse non vengono tagliate.

Alimentazione Phantom: Se impostato su ON, il dispositivo fornisce alimentazione ai microfoni a condensatore.

Linea/Microfono: Se impostato su ON, la sensibilità di ingresso viene impostata per gli ingressi di linea. Se impostato su OFF, la sensibilità di ingresso viene impostata per il livello del microfono.

28) Controllo livello gain – Microfono 3

Regola il livello di ingresso del Microfono 3.

29) Ingresso Combo – Microfono 3

Ingresso combo per Microfono 3. Accetta ingressi bilanciati o non bilanciati.

30) Connettore terminale Microfono 3 INGRESSO

Ingresso terminale per Microfono 3. Accetta ingressi bilanciati o non bilanciati.

31) Controllo livello Gain – Microfono 2

Regola il livello di ingresso del Microfono 2.

32) Ingresso Combo – Microfono 2

Ingresso combo per Microfono 2. Accetta ingressi bilanciati o non bilanciati.

33) Connettore terminale Microfono 2 INGRESSO

Ingresso terminale per Microfono 2. Accetta ingressi bilanciati o non bilanciati.

34) DIP switch funzione Microfono 1-2

Spostando i DIP switch su ON/OFF, sarà possibile configurare gli ingressi combo 1-2. Le opzioni disponibili sono:

- Parlato/Musica
- Linea/Microfono
- Phantom
- PTT
- Cicalino

- Vox

Parlato/Musica: Se impostato su ON, il dispositivo taglia le frequenze più basse del segnale di ingresso, il che migliora l'udibilità del parlato. Se impostato su OFF, le frequenze basse non vengono tagliate.

Linea/Microfono: Se impostato su ON, la sensibilità di ingresso viene impostata per gli ingressi di linea. Se impostato su OFF, la sensibilità di ingresso viene impostata per il livello del microfono.

Alimentazione Phantom: Se impostato su ON, il dispositivo fornisce alimentazione ai microfoni a condensatore.

PTT (push to talk): Se impostato su ON, l'audio di questo ingresso verrà disattivato quando il contatto push to talk è aperto. Quando il contatto push to talk è chiuso, questo ingresso sarà disponibile per il parlato. Anche la funzione cicalino sarà udibile, se selezionata. Musica e gli altri ingressi microfono/linea saranno ridotti al livello impostato col controllo del livello di ducking. Se impostato su OFF, la funzione PTT verrà disattivata. Il segnale verrà mixato con gli altri segnali microfono/linea. Mic 1 si mixerà con la musica di sfondo o con altri microfoni nelle zone selezionate.

Cicalino: Se impostato su ON, il cicalino sarà udibile all'inizio di un annuncio. Se impostato su OFF, il cicalino non sarà udibile.

Vox: Se impostato su ON, la musica di fondo verrà eliminata fino a raggiungere il livello di ducking preimpostato, mentre si parla nel microfono.

- ③⑤ **Controllo livello gain – Microfono 1**
Regola il livello di ingresso del Microfono 1.
- ③⑥ **Ingresso Combo – Microfono 1**
Ingresso Combo per canale 1. Accetta ingressi bilanciati o non bilanciati.
- ③⑦ **Connettore terminale Microfono 1 INGRESSO**
Ingresso terminale per Microfono 1. Accetta ingressi bilanciati o non bilanciati.
- ③⑧ **Connettore terminale Call Trigger**
Collegare i due terminali a un pulsante trigger per attivare il cicalino.
- ③⑨ **Connettore terminale Zone 4 100V**
Collegare il cavo di alimentazione principale dall'altoparlante 100V al terminale 100V. Collegare il cavo comune dall'altoparlante al terminale 0.
- ④⑩ **Connettore terminale Zone 3 100V**
Collegare il cavo di alimentazione principale dall'altoparlante 100V al terminale 100V. Collegare il cavo comune dall'altoparlante al terminale 0.
- ④① **Connettore terminale Zone 2 100V**
Collegare il cavo di alimentazione principale dall'altoparlante 100V al terminale 100V. Collegare il cavo comune dall'altoparlante al terminale 0.
- ④② **Connettore terminale Zona 1 100V/8Ω**
Se viene collegato un altoparlante da 100V, collegare il cavo di alimentazione principale al terminale da 100V e il cavo comune al terminale 0.
Se viene collegato un altoparlante a bassa impedenza, collegare il cavo di alimentazione principale al terminale 8Ω e il cavo comune al terminale 0.

NOTA: Non collegare insieme gli altoparlanti da 100V e quelli da 8Ω.

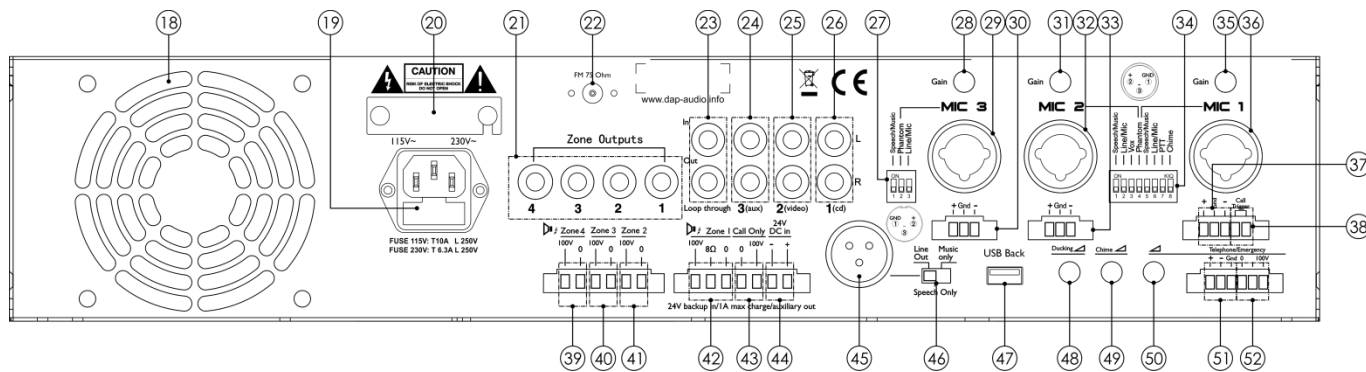


Fig. 05

43) Connettore terminale Call Only

Usare questa uscita come zona extra dove si possono sentire gli annunci ma non la musica.

44) Connettore terminale INGRESSO 24V CC

Questo ingresso può essere usato nelle applicazioni mobili, ad esempio all'interno di imbarcazioni, dove non è disponibile la corrente 120 o 230V CC, o ancora nelle applicazioni che devono continuare a funzionare in caso di blackout di corrente. Quando viene collegata una batteria da 24V CC, l'unità funziona con la tensione CC erogata. L'amplificatore dispone di un caricatore integrato che provvede al caricamento della batteria collegata.

45) USCITA connettore bilanciato XLR

Usare questo connettore per fornire una sorgente di uscita dedicata per un altro dispositivo.

46) Uscita di linea/Solo parlato/Solo musica

L'uscita master può essere collegata a un accoppiatore telefonico, in modo che i chiamanti possano sentire musica quando vengono messi in attesa. Spostare l'interruttore su una delle 3 opzioni disponibili:

- Uscita di linea
- Solo musica
- Solo parlato

Uscita di linea: Impostare l'interruttore su Uscita di linea (Line Out). Tutti gli ingressi mixati (microfono/linea, emergenza e musica) saranno udibili.

Solo Musica: Impostare l'interruttore su Music Only (Solo musica). Ora l'**uscita XLR bilanciata (45)** diventa una sorgente uscita musica extra dedicata, disponibile per un ulteriore dispositivo esterno. Le **uscite (24/25/26)** saranno udibili. Tutti gli altri ingressi, compresi Telefono/Emergenza/100V non saranno inviati all'uscita.

Solo Parlato: Solo l'ingresso microfonico sarà udibile sull'**uscita bilanciata XLR (45)**.

47) USB connettore A - Parte posteriore

Usare questo connettore per collegare un drive flash USB contenente file MP3 o WAV.

48) Controllo del livello di ducking

Il controllo del livello di ducking per ingresso microfono/linea 2. Quando qualcuno parla nel microfono, altri suoni verranno disattivati o soppressi, a seconda dell'impostazione del livello di ducking. Il DIP switch "Vox" (34) dovrebbe essere impostato in posizione ON affinché questa funzione operi correttamente.

49 **Controllo del livello del cicalino**
 Ruotare il controllo per regolare il livello del cicalino. Nella modalità cicalino, tutti gli ingressi eccetto l'ingresso 1 verranno disattivati, di modo che sia possibile trasmettere un messaggio dopo il segnale del cicalino.

50 **Controllo del livello Telefono/Emergenza**
 Dopo aver collegato una linea telefonica o un allarme di emergenza al dispositivo, ruotare questo controllo per ricevere annunci o segnali di emergenza (ad esempio un allarme antincendio). Questo ingresso ha la priorità assoluta e prevaricherà tutti gli ingressi quando viene ricevuto un annuncio o un segnale di emergenza.

51 **Connettore terminale telefono**
 Usare questo connettore per collegare una linea telefonica. Sarà sempre necessario eseguire un collegamento alla rete telefonica tramite un accoppiatore che fornisce un buon isolamento fra la rete telefonica e l'amplificatore.

 **Non collegare contemporaneamente una linea telefonica e una sorgente di allarme telefonico contemporaneamente.** 

 **Non eseguire mai collegamenti diretti fra la rete telefonica e l'amplificatore mixer.** 

52 **Connettore terminale di emergenza**
 Usare questo connettore per collegare una sorgente allarme di emergenza.

 **Non collegare contemporaneamente una linea telefonica e una sorgente di allarme telefonico contemporaneamente.** 

Sintonizzatore

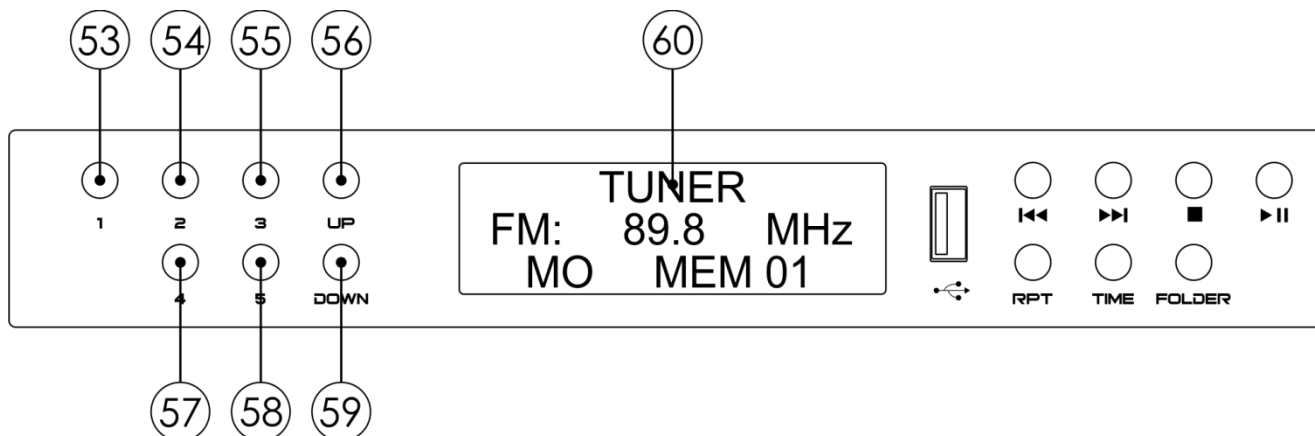


Fig. 06

- 53 **Pulsante Preset 1**
Premere questo pulsante per richiamare il preset 1.
- 54 **Pulsante Preset 2**
Premere questo pulsante per richiamare il preset 2.
- 55 **Pulsante Preset 3**
Premere questo pulsante per richiamare il preset 3.
- 56 **Pulsante UP**
Premere questo pulsante per selezionare la stazione desiderata. Premere e tenere premuto il pulsante per 2 secondi per aumentare automaticamente la frequenza FM, fino a che la radio non sarà sintonizzata. Per interrompere la ricerca manualmente premere nuovamente il pulsante.
- 57 **Pulsante Preset 4**
Premere questo pulsante per richiamare il preset 4.
- 58 **Pulsante Preset 5**
Premere questo pulsante per richiamare il preset 5.
- 59 **Pulsante DOWN**
Premere questo pulsante per selezionare la stazione desiderata. Premere e tenere premuto il pulsante per 2 secondi per ridurre automaticamente la frequenza FM, fino a che la radio non sarà sintonizzata. Per interrompere la ricerca manualmente premere nuovamente il pulsante.
- 60 **Display LCD**
In Modalità Sintonizzatore, il display mostra la frequenza e il numero di preset attuale.

Letto audio

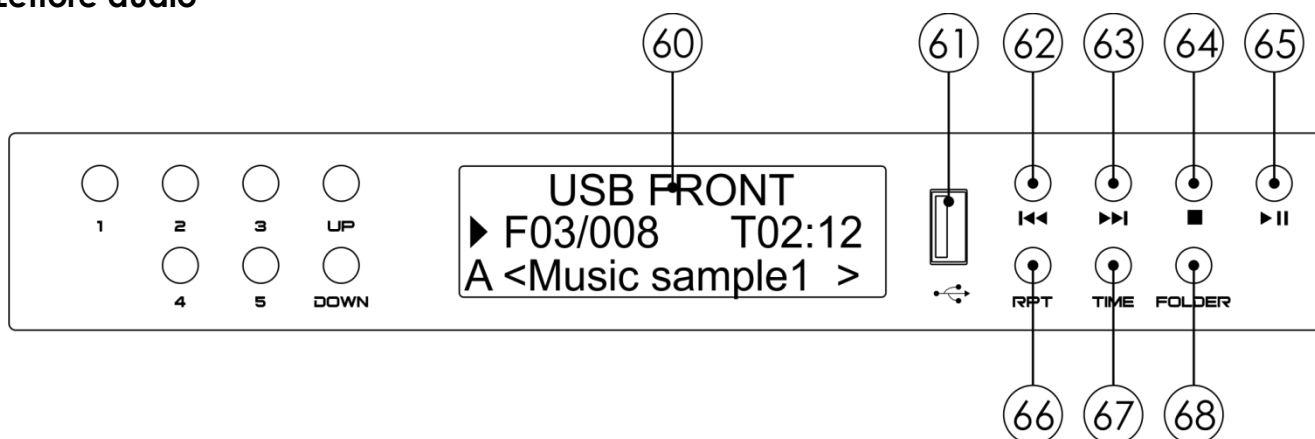


Fig. 07

- 60 Display LCD**
In Modalità Lettore Audio, il display mostra il nome e il numero della traccia attuale, il tempo di riproduzione e la modalità di riproduzione attuale.
- 61 USB connettore A - Parte anteriore**
Usare questo connettore per collegare un drive flash USB contenente file MP3 o WAV.
- 62 Pulsante |◀◀**
Premere il pulsante per saltare all'indietro.
- 63 Pulsante ▶▶|**
Premere il pulsante per saltare in avanti.
- 64 Pulsante ■**
Premere questo pulsante per interrompere la riproduzione.
- 65 Pulsante ▶ ||**
Premere questo pulsante per avviare la riproduzione. Premere questo pulsante nuovamente per mettere in pausa la riproduzione.
- 66 Pulsante Repeat**
Premere questo pulsante per scegliere le modalità di riproduzione desiderate.
- 67 Pulsante Time**
Premere questo pulsante per spostarsi fra le 2 seguenti modalità display tempo: tempo trascorso e tempo restante.
- 68 Pulsante Folder (cartella)**
Premere questo pulsante per spostarsi nelle cartelle sul drive USB oppure sul CD.

Installazione

Togliere completamente l'imballaggio dal dispositivo ZA-9250TU. Accertarsi che tutta la gomma e l'imbottitura di plastica vengano rimosse. Fissare il dispositivo su un rack da 19", qualora lo si preferisca. Collegare tutti i cavi.

Scollegare sempre dalla presa di corrente prima delle operazioni di pulizia o di manutenzione. I danni causati dal mancato rispetto di queste indicazioni non sono coperti dalla garanzia.

Configurazione e funzionamento

Prima di collegare l'unità verificare sempre che la sorgente di alimentazione corrisponda alla tensione indicata nelle specifiche tecniche tensione. Non cercare di far funzionare un prodotto progettato per 115V con una corrente a 230V o viceversa.

Prima di eseguire la prima accensione, accertarsi il selettore CA sia impostato sulla tensione desiderata.

I danni causati dal collegamento dell'amplificatore a una tensione CA non adeguata non sono coperti da nessuna garanzia!



Spegnere sempre e scollegare l'amplificatore dalla corrente prima di eseguire collegamenti audio. Gli attenuatori dovrebbero essere sempre abbassati in fase di accensione.

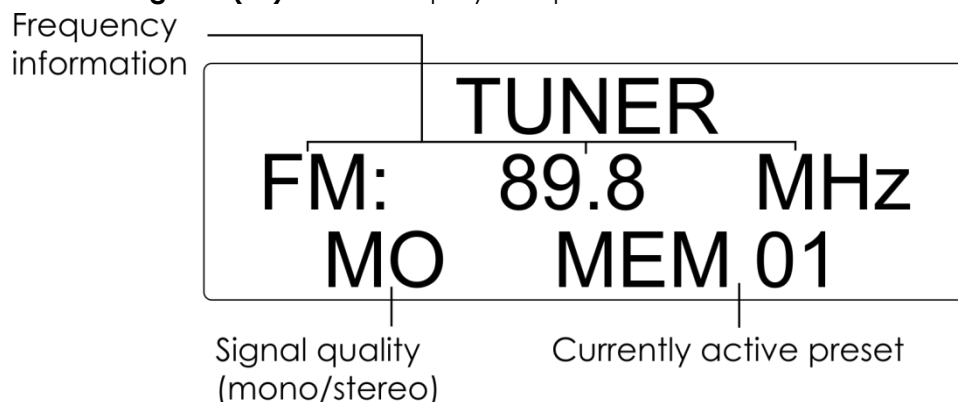


Collegamento degli ingressi

Usare gli ingressi jack sul pannello anteriore oppure i connettori di ingresso XLR sul lato posteriore per fornire segnali audio all'amplificatore DAP Audio ZA-9250TU. I connettori jack accettano connessioni audio non bilanciate, mentre i connettori XLR accettano connessioni audio bilanciate e non bilanciate.

Funzionamento del Sintonizzatore

01) Portare il **selettore sorgente (10)** su **1**. Sul display compare:



Ricerca di stazioni radio

- 01) Premere i **pulsanti UP/DOWN (56/59)** per selezionare la stazione radio precedente/successiva. Ci sono 10 preset radio disponibili.
- 02) Sarà anche possibile premere i **pulsanti preset 1-5 (53/54/55/57/58)** per selezionare una delle prime 5 stazioni radio.

Sintonizzazione

- 01) Premere e tenere premuti i **pulsanti UP/DOWN (56/59)** per 2 secondi per avviare il processo di sintonizzazione automatica. Il sintonizzatore continuerà a cercare una lunghezza d'onda potente. Una volta trovata la ricerca verrà interrotta.
- 02) Per eseguire una regolazione di precisione della sintonizzazione al fine di ottenere una buona qualità di segnale, premere i pulsanti skip **◀◀** e **▶▶** per spostarsi in avanti o all'indietro, fino a che la qualità del segnale non sarà buona.

Salvataggio di una stazione radio in memoria

- 01) Per salvare una stazione radio trovata di recente come uno dei primi 4 preset, premere e tenere premuto uno dei **pulsanti preset 1-4 (53/54/55/57)**. Rilasciare il pulsante non appena il preset desiderato compare sul display.
- 02) Per salvare una stazione radio trovata di recente su uno dei preset restanti 5-10, attenersi ai seguenti esempi.

Esempio 1: Si desidera salvare una stazione radio trovata di recente sul preset 4.

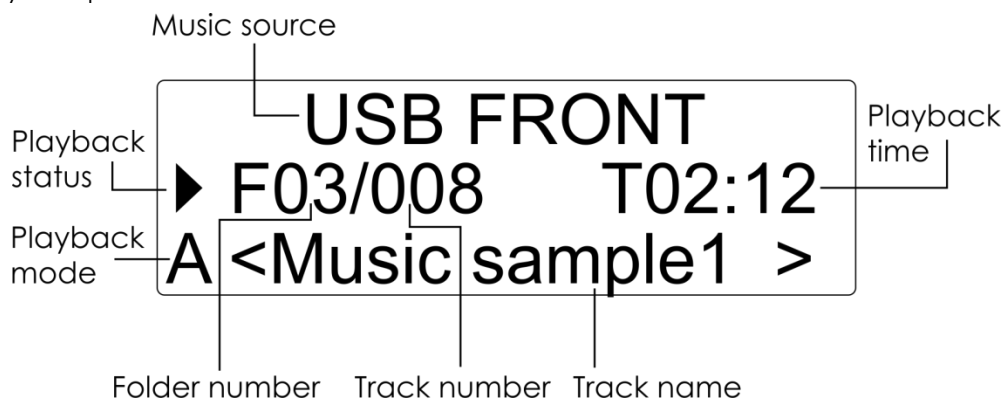
- 01) Premere e tenere premuto il **pulsante preset 4 (57)**.
- 02) Rilasciare il pulsante non appena il numero preset **04** compare sul display.

Esempio 2: Si desidera salvare una stazione radio trovata di recente sul preset 8.

- 01) Premere e tenere premuto il **pulsante preset 5 (58)** fino a che il numero preset **05** sul display **non inizia a lampeggiare**.
- 02) Ora si hanno a disposizione 5 secondi per premere il **pulsante preset 3 (55)**, perché **5+3=8**.
- 03) Ora la stazione radio è salvata sul preset 8.
- 04) Nel passaggio 2, qualora non venga premuto nessun pulsante durante i primi 5 secondi, la stazione radio verrà salvata sul preset 5.

Funzionamento del lettore audio

- 01) Collegare la sorgente di musica desiderata all'amplificatore.
- 02) Ruotare il **selettore sorgente (10)** per scegliere la sorgente di musica desiderata (cfr. Selettore sorgente, pagina 8).
- 03) Sul display compare:



Selezione delle tracce

- 01) Premere i pulsanti skip **◀◀** e **▶▶** per selezionare la traccia precedente / successiva. I dati relativi a nome e tempo della traccia compaiono sul display.
- 02) Premere e tenere premuti i pulsanti skip **◀◀** e **▶▶** per riavvolgere/avanzare rapidamente all'interno della traccia selezionata.

Avvio/Messa in pausa della riproduzione

- 01) Dopo aver selezionato la traccia desiderata, premere il pulsante **▶ ||** per avviare la riproduzione.
- 02) Premere nuovamente il pulsante **▶ ||** per mettere in pausa la riproduzione.

Interruzione della riproduzione

- 01) Premere il pulsante **■** per interrompere la riproduzione.

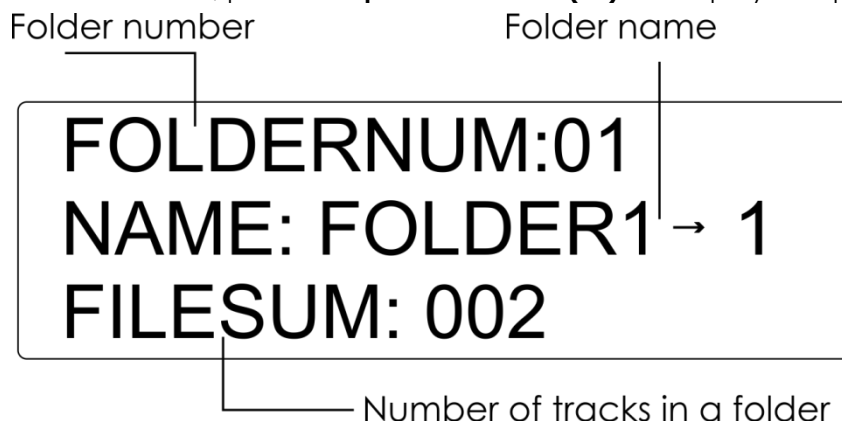
Funzione Repeat

- 01) Premere ripetutamente il **pulsante Repeat (66)** per spostarsi fra le seguenti modalità di riproduzione.
 - **A** – Dopo che è stata riprodotta l'ultima traccia da una determinata cartella, il lettore salta alla cartella successiva, avviando la riproduzione dalla prima traccia presente sull'elenco.
 - **F** – Dopo che è stata riprodotta l'ultima traccia dalla cartella selezionata, il lettore audio riproduce nuovamente l'intera cartella, iniziando dalla prima traccia presente sull'elenco.
 - **S** – Modalità singola traccia. Il lettore riproduce la traccia selezionata. Ogni pressione dei pulsanti skip **◀◀** e **▶▶** farà tornare il lettore all'inizio della traccia selezionata.

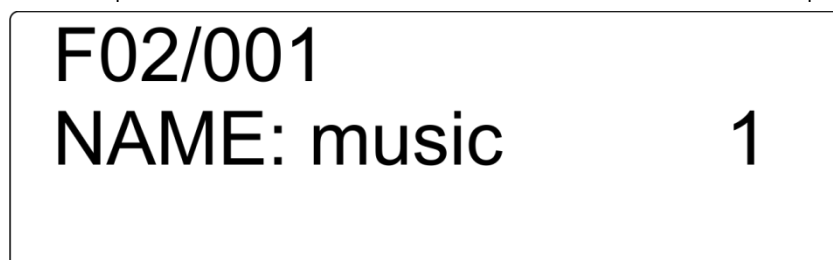
- 02) Quando il display mostra l'indicazione di nessuna modalità di riproduzione, quando è stata riprodotta l'ultima traccia dalla cartella selezionata, il lettore interromperà la riproduzione.

Selezione di cartelle e tracce

- 01) Mentre la riproduzione è attiva, premere il **pulsante Folder (68)**. Sul display compare:



- 02) Premere i pulsanti **◀◀** e **▶▶** per selezionare la cartella desiderata.
 03) Premere il pulsante **▶||** per accedere alla cartella/traccia selezionata. Sul display compare:



- 04) Premere i pulsanti **◀◀** e **▶▶** per selezionare la cartella/traccia desiderata dall'interno della cartella.
 05) Premere il pulsante **▶||** per riprodurre/accedere alla traccia/sottocartella desiderata.

Playlist (PGM)

- 01) Quando ci si trova in una cartella che contiene tracce, premere i pulsanti **◀◀** e **▶▶** per scegliere la traccia desiderata.
 02) Premere il **pulsante Time (67)** per aggiungere la traccia alla playlist.
 03) Ripetere i passaggi 1-2 per il numero di volte desiderate, per aggiungere più tracce.
 04) Premere il pulsante **▶||** per avviare la playlist creata in precedenza.
 05) Premere i pulsanti **◀◀** e **▶▶** per spostarsi fra le tracce dalla playlist creata.
 06) Premere i pulsanti **■** per interrompere la riproduzione ed eliminare la playlist. Il dispositivo torna alla normale modalità di riproduzione.

Uscite per il collegamento

Gli altoparlanti sono collegati con dei connettori esterni. Cfr. gli esempi qui di seguito.

Uscite a bassa impedenza

Sarà possibile usare tutti gli altoparlanti che si desidera a condizione che l'impedenza totale corrisponda all'uscita degli amplificatori.

Esempio 1: Uso dell'uscita 8Ω con un altoparlante 8Ω.

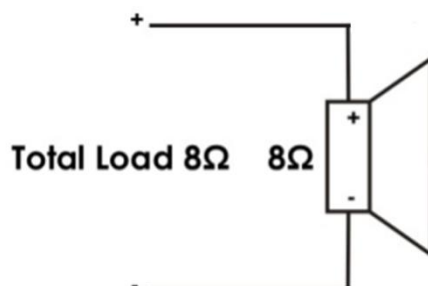


Fig. 08

Esempio 2: Uso dell'uscita 8Ω con due altoparlanti 4Ω.

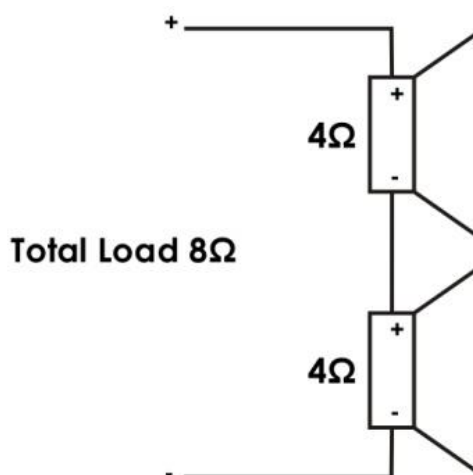


Fig. 09



In un sistema a bassa impedenza, il carico totale degli altoparlanti dovrebbe sempre corrispondere all'impedenza dell'amplificatore per evitare un sovraccarico dell'amplificatore stesso. La potenza totale dell'altoparlante dovrebbe essere almeno uguale alla potenza dell'amplificatore per evitare danni all'altoparlante stesso.



Uscite ad alta impedenza

Quando vengono usate le uscite a 70V o le uscite 100V, si prega di notare che tutti gli altoparlanti dovrebbero essere cablati in parallelo.

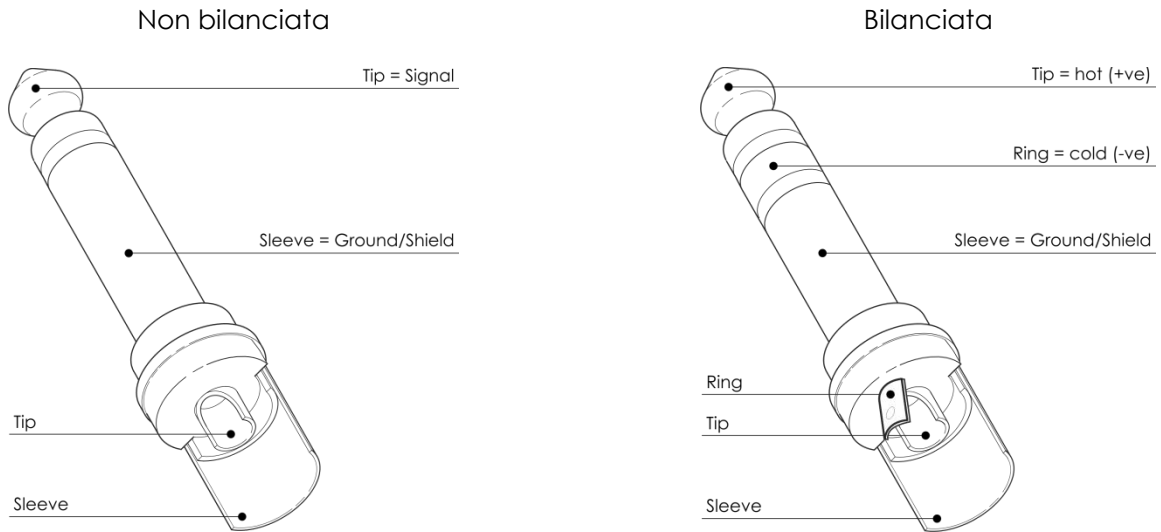


La potenza totale di tutti gli altoparlanti sommati non dovrebbe superare la potenza totale dell'amplificatore in un impianto da 70V o da 100V.

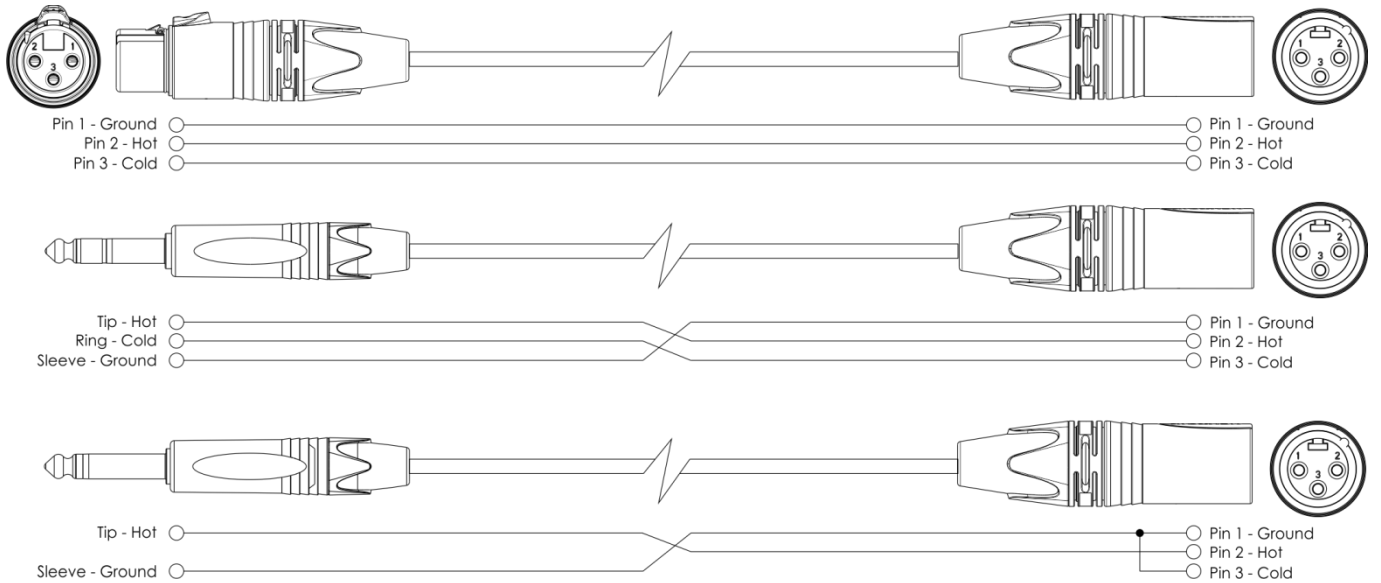


Cavi di collegamento

Prendersi cura dei propri cavi, tenendoli sempre per i connettori ed evitando la formazione di nodi e curve quando vengono avvolti: Solo così i vostri cavi dureranno più a lungo e in condizioni migliori. Controllare a intervalli periodici i propri cavi. Molti problemi (contatti guasti, rumore di massa, scariche, ecc.) vengono causati unicamente dall'uso di cavi non adatti o guasti.



Per queste applicazioni l'unità fornisce connettori TRS da 1/4" e connettori XLR per interfacciarsi con facilità con i dispositivi audio più professionali. Attenersi agli esempi di configurazione più sotto per collegamenti particolari.



Manutenzione

Il dispositivo DAP Audio ZA-9250TU richiede una manutenzione pressoché nulla. L'unità va comunque tenuta pulita. Scollegare l'alimentazione, quindi pulirla con un panno inumidito. Non immergere in liquidi. Non usare alcol o solventi.

Tenere puliti i collegamenti. Scollegare l'alimentazione, quindi pulire i collegamenti audio con un panno inumidito. Verificare che i collegamenti siano completamente asciutti prima di collegare la strumentazione o fornire energia elettrica.

Sostituzione del fusibile

Le sovratensioni momentanee, i corto-circuiti o fonti elettriche inadeguate potrebbero far saltare fusibili. Nel caso in cui il fusibile sia bruciato, il dispositivo non funzionerà. Nel caso in cui ciò si verifichi, invitiamo ad attenersi alle seguenti istruzioni:

- 01) Scollegare l'unità dalla presa di corrente elettrica.
- 02) Inserire un cacciavite nell'alloggiamento nel coperchio del fusibile. Sollevare delicatamente il copri fusibile. Il fusibile verrà espulso.
- 03) Togliere il fusibile usato. Nel caso in cui sia marrone o comunque scuro, significa che è bruciato.
- 04) Inserire il fusibile sostitutivo nel supporto dove si trovava il vecchio fusibile. Reinserire il copri fusibile. Verificare di servirsi di un fusibile dello stesso tipo e con le stesse specifiche tecniche. Consultare le specifiche tecniche sull'etichetta del prodotto per ulteriori dettagli in merito.

Guida alla risoluzione dei problemi

DAP Audio ZA-9250TU

Questa guida alla risoluzione dei problemi è stata pensata per risolvere problemi semplici. Nel caso in cui si verifichi un problema, attenersi ai seguenti passaggi della seguente procedura in ordine fino a che non si trova una soluzione. Una volta che il dispositivo funziona correttamente, non eseguire nessuno dei seguenti passaggi.

- 01) Nel caso in cui il dispositivo non funzioni correttamente, scollegarlo dalla presa di corrente.
- 02) Verificare l'alimentazione a parete, i cavi, i collegamenti, ecc.
- 03) Sostituire il fusibile. Rimandiamo a pagina 21 per la sostituzione del fusibile.
- 04) Nel caso in cui i precedenti punti sembrano essere in regola, collegare nuovamente l'unità alla presa di corrente.
- 05) Nel caso in cui non accada nulla dopo 30 secondi, scollegare il dispositivo.
- 06) Rendere il dispositivo al proprio rivenditore DAP Audio.

Specifiche tecniche del prodotto

Uscite

- Consumo di corrente: 250W
- Zone: 4
- 100V & 8Ω: Terminali
- Uscita di linea: XLR
- Loop through: RCA
- Cuffie: jack da 6,3 mm

Ingressi

- 3 x Mic/Linea: XLR/jack combo & terminali
- 3 x Linea: RCA
- Ingresso anteriore: jack da 3,5 mm

Lettores multimediale - USB

- Sorgente: 2 porte USB di tipo A, anteriore/posteriore
- Tipi di file supportati: MP3, WAV
- Formato: FAT32 fino a 32GB
- Riproduzione: Programma, Ripeti, Continuo

Lettores multimediale - Sintonizzatore

- Banda FM: 87,5 – 108MHz
- Preset: 10
- Antenna: 75Ω

Caratteristiche

- Filtro parlato: -3dB, 300Hz 6dB/oct
- Alimentazione Phantom: 18V
- Controllo del tono: Bassi 100 Hz, alti 12 kHz, +/- 12dB
- Cicalino: volume regolabile
- Ducking: soppressione regolabile
- PTT: Ingresso microfonico 1
- VOX: Ingresso microfonico 2
- Ingresso telefono: acquisisce la priorità su tutto, terminale

Generale

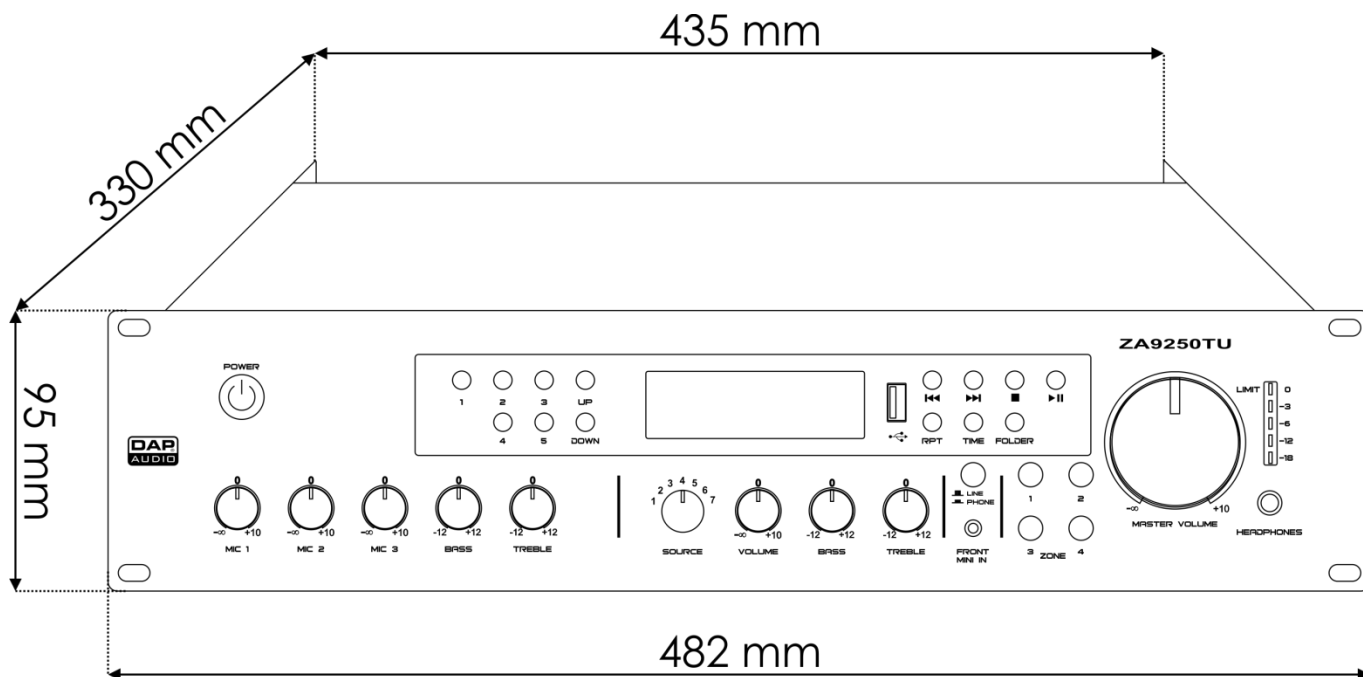
- Alimentazione: 230V CA, 50 Hz
- Alimentazione di back-up: 24V CC
- Consumo di corrente: 500W
- Collegamento di corrente: Connettore di alimentazione IEC
- Fusibile: 6A/250V
- Dimensioni: 330 x 482 x 95 mm (LxPxA)
19" x 2HE (LxH)
- Peso: 12,5 kg

Il design e le specifiche tecniche del prodotto sono soggette a variazioni senza preavviso.



Sito web: www.Dap-audio.info
Email: service@highlite.nl

Dimensioni





©2016 DAP Audio