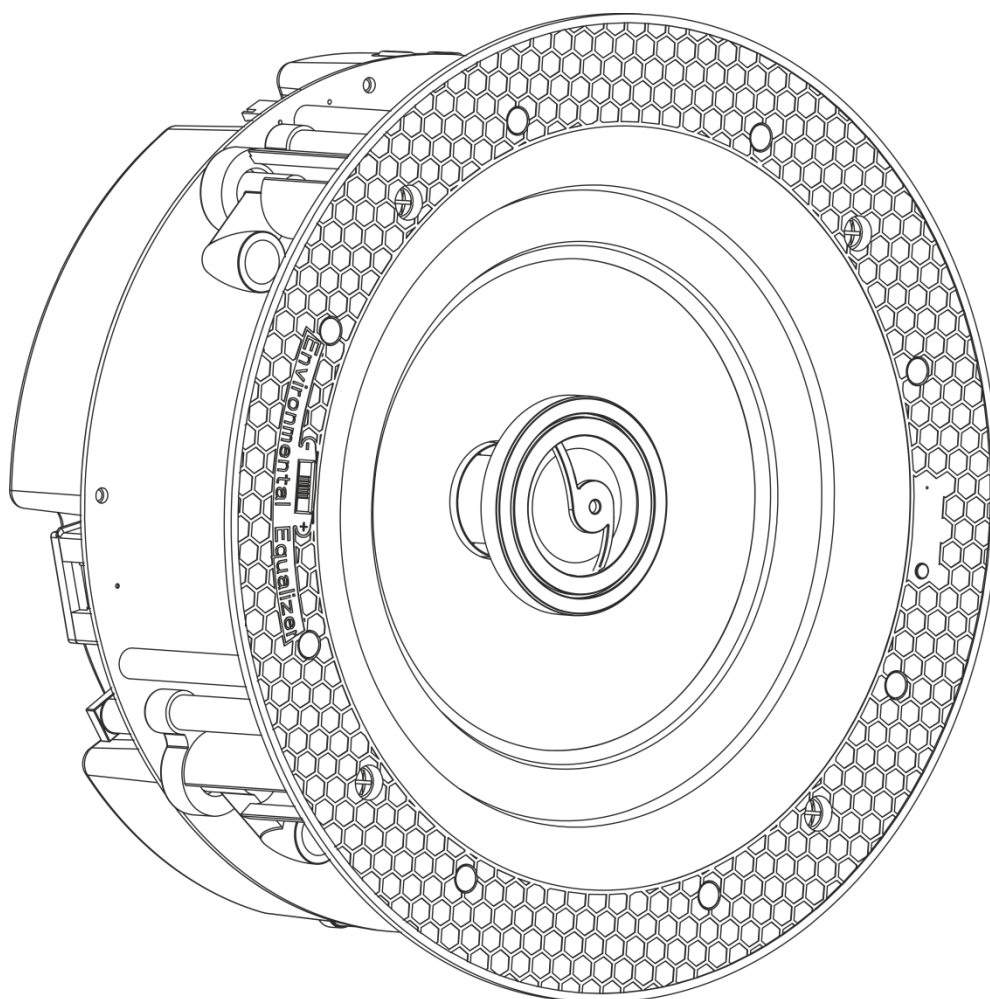




MANUALE



ITALIANO

WCSS-230 WiFi Speaker V2

Codice di ordine: D6450

Sommario

Avvertenza	2
Istruzioni di sicurezza	2
Specifiche di funzionamento	3
Procedura di reso	4
Reclami	4
Descrizione del dispositivo	5
Panoramica	5
Installazione	6
Configurazione e funzionamento	6
Configurazione Software e connessione Wi-Fi.....	7
Installazione dell'altoparlante	12
Resettare gli altoparlanti	13
Impostazioni personali.....	14
Funzione Airplay	14
Guida alla risoluzione dei problemi	15
Specifiche tecniche del prodotto	16
Dimensioni	17
Note	18

Avvertenza



Per la vostra sicurezza vi invitiamo a leggere con attenzione il presente manuale prima di iniziare le operazioni di configurazione!



Istruzioni per il disimballaggio

Al momento della ricezione del prodotto, aprire con delicatezza la confezione e verificarne i contenuti al fine di accertarsi che tutte le componenti siano presenti e che siano state ricevute in buone condizioni. Nel caso in cui alcune componenti risultino danneggiate in seguito al trasporto o ancora nel caso in cui la confezione riporti segni di trattamento non corretto invitiamo a comunicarlo immediatamente al rivenditore e a conservare i materiali dell'imballaggio. Mettere da parte lo scatolone e i materiali dell'imballaggio. Nel caso in cui un dispositivo debba essere reso alla fabbrica, è importante che lo stesso venga restituito nella propria confezione e con l'imballaggio originale.

La confezione contiene:

- DAP Audio WCSS-230 Altoparlante WiFi
- Alimentatore di corrente 24V CC/2,5A
- Modello per il montaggio a soffitto
- Cavo di alimentazione IEC (1,5 m)
- Manuale dell'utente



ATTENZIONE!

**Tenere questo dispositivo lontano da pioggia e umidità!
Scollegare il cavo di alimentazione prima di aprire l'alloggiamento!**



Istruzioni di sicurezza

Ogni persona coinvolta nel processo di installazione, funzionamento e manutenzione del dispositivo deve:

- essere qualificata
- attenersi alle istruzioni del presente manuale



**ATTENZIONE! Prestare attenzione in fase di utilizzo.
Le tensioni pericolose possono provocare
pericolose scosse elettriche quando vengono toccati i cavi!**



Prima di avviare la configurazione iniziale, verificare che non vi siano danni causati dal trasporto. Qualora si siano verificati danni in fase di trasporto, rivolgersi al rivenditore e non usare il sistema.

Al fine di mantenere condizioni perfette e di garantire un funzionamento sicuro, l'utente dovrà assolutamente attenersi alle istruzioni di sicurezza e agli avvertimenti indicati nel presente manuale.

Ci teniamo a sottolineare che i danni causati dalle modifiche apportate manualmente al dispositivo non sono coperti dalla garanzia.

Questo sistema non contiene componenti riutilizzabili dall'utente. Per gli interventi di manutenzione invitiamo a rivolgersi unicamente a personale qualificato.

IMPORTANTE:

Il produttore non accetterà alcuna responsabilità per eventuali danni causati dalla mancata osservanza del presente manuale o da modifiche non autorizzate apportate all'impianto.

- Non rimuovere mai etichette informative o etichette di avvertenza dall'unità.
- Non lasciare mai i cavi allentati.
- Non aprire il dispositivo e non modificarlo.
- Non impostare il livello del segnale di ingresso in modo che sia superiore al livello necessario per portare la strumentazione alla piena potenza.
- Servirsi dell'impianto unicamente in spazi chiusi, per evitare che entri in contatto con acqua o altri liquidi.
- Evitare le fiamme e non posizionare il dispositivo vicino a liquidi o gas infiammabili.
- Verificare di non servirsi di cavi sbagliati o difettosi.
- Gli aumenti estremi di frequenza, congiuntamente a un livello elevato di segnale in ingresso elevato potrebbero causare episodi di overdrive sulla strumentazione. Nel caso in cui ciò si verifichi sarà necessario ridurre il livello di segnale in ingresso.
- Nel caso in cui il sistema cada o venga urtato, scollegare immediatamente l'alimentazione. Rivolgersi a un tecnico qualificato per richiedere un'ispezione di sicurezza prima di continuare a usare il dispositivo.
- Nel caso in cui il sistema sia stato esposto a grandi fluttuazioni di temperatura (ad esempio dopo il trasporto), attendere prima di accenderlo. L'aumento dell'acqua di condensa potrebbe danneggiare l'impianto. Lasciare spento il sistema fino a che non raggiunge la temperatura ambiente.
- Nel caso in cui il dispositivo Dap Audio non funzioni correttamente, smettere immediatamente di usarlo. Imballare l'unità in modo sicuro (di preferenza con l'imballaggio originale), e farla pervenire al proprio rivenditore Dap Audio per un intervento di assistenza.
- Le riparazioni, l'assistenza e i collegamenti elettrici sono operazioni che vanno eseguite unicamente da un tecnico qualificato.
- Conservare questo manuale dell'utente per poterlo consultare in futuro.
- Pulire unicamente con un panno asciutto.
- Quando si esegue un foro a soffitto per montare il dispositivo WCSS-230, verificare che ci sia spazio a sufficienza dietro al soffitto (assenza di ostruzioni, come ad esempio canali A/C, linee di corrente, ecc).
- Prendersi cura dei cavi degli altoparlanti, devono sempre essere esenti da danni. I cavi altoparlante danneggiati potrebbero causare una qualità audio scadente e possono danneggiare gli amplificatori.
- Verificare che il soffitto sia in grado di supportare il peso dell'altoparlante.
- Non collegare cavi di alimentazione agli altoparlanti, dato che ciò potrebbe danneggiare l'altoparlante.
- Gli interventi di manutenzione vanno eseguiti unicamente da personale qualificato. In caso contrario si potrebbe invalidare la garanzia.
- Evitare un feedback rumoroso dai microfoni, dato che ciò potrebbe danneggiare l'altoparlante.
- Controllare le condizioni dell'unità dopo l'operazione di disimballaggio. Qualora l'esterno dello scatolone si sia danneggiato, informare immediatamente il responsabile della spedizione.

Specifiche di funzionamento

Nel caso in cui l'impianto venga usato in altri modi rispetto a quelli descritti nel presente manuale, potrebbe subire danni invalidando così la garanzia.

Qualsiasi altro uso potrebbe portare a pericoli quali ad esempio cortocircuiti, ustioni, scosse elettriche, ecc.

Rischiate di mettere in pericolo la vostra sicurezza e quella di altre persone!

Un'errata installazione potrebbe provocare gravi danni a persone e oggetti!

**Procedura di reso**

La merce resa deve essere inviata tramite spedizione prepagata nell'imballaggio originale; non verranno emessi ticket di riferimento. Sulla confezione deve essere chiaramente indicato un Numero RMA (Return Authorization Number, Numero di Autorizzazione Reso). I prodotti resi senza un numero RMA verranno respinti. Highlite non accetterà i beni resi e non si assume alcuna responsabilità. Contattare telefonicamente Highlite al numero 0031-455667723 o inviare un'e-mail all'indirizzo aftersales@highlite.nl e richiedere un numero RMA prima di rispedire la merce. Essere pronti a fornire numero di modello, numero di serie e una breve descrizione della causa del reso. Imballare in modo adeguato il dispositivo; eventuali danni derivanti da un imballaggio scadente rientrano fra le responsabilità del cliente. Highlite si riserva il diritto di decidere a propria discrezione se riparare o sostituire il prodotto (i prodotti). A titolo di suggerimento, un buon imballaggio UPS o una doppia confezione sono sempre dei metodi sicuri da usare.

Nota: Nel caso in cui vi venga attribuito un numero RMA, chiediamo gentilmente di indicare le seguenti informazioni su un foglio di carta da inserire all'interno della confezione:

- 01) Il suo nome
- 02) Il suo indirizzo
- 03) Il suo numero di telefono
- 04) Una breve descrizione dei sintomi

Reclami

Il cliente ha l'obbligo di verificare i beni ricevuti alla consegna al fine di notare eventuali articoli mancanti e/o difetti visibili o di eseguire questo controllo appena dopo il nostro annuncio del fatto che la merce è a sua disposizione. I danni verificatisi in fase di trasporto sono una responsabilità dello spedizioniere; sarà quindi necessario segnalare i danni al trasportatore al momento della ricezione della merce.

È responsabilità del cliente notificare e inviare reclami allo spedizioniere nel caso in cui un dispositivo sia stato danneggiato in fase di spedizione. I danni legati al trasporto ci dovranno essere segnalati entro un giorno dalla ricezione della merce.

Eventuali spedizioni di resi dovranno essere post-pagate in qualsiasi caso. Le spedizioni di reso dovranno essere accompagnate da una lettera che spiega la motivazione del reso. Le spedizioni di reso non-prepagate verranno rifiutate, eccezion fatta nel caso in cui sussistano indicazioni contrarie per iscritto.

I reclami nei nostri confronti vanno resi noti per iscritto o tramite fax entro 10 giorni lavorativi dalla ricezione della fattura. Dopo questo periodo di tempo i reclami non verranno più gestiti.

Dopo questo momento, i reclami verranno presi in considerazione unicamente nel caso in cui il cliente abbia rispettato tutte le sezioni dell'accordo, a prescindere dall'accordo da cui deriva l'obbligo.

Descrizione del dispositivo

Caratteristiche

Wi-Fi

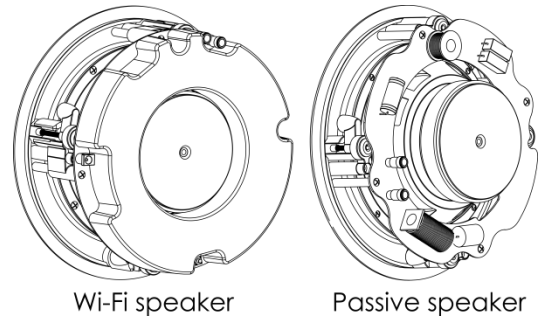
- Wi-Fi integrato
- Compatibilità rete wireless 802.11b/g/n
- Supporto per i media di streaming audio on-line
- Formati audio supportati: MP3, WMA, AAC, ACC, ACC+, ALAC, APE, WAV

Amplificatore

- Tipo: classe D
- Potenza RMS: 2 x 50W/8Ω
- Alimentatore di corrente: 24V CC/2,5A

Altoparlante

- Risposta di frequenza: 65Hz – 20kHz
- Potenza RMS: 60W
- Impedenza: 8Ω
- Sensibilità (1w/1m): 90dB
- Woofer: Cono tessuto Kevlar da 6,5"
- Tweeter: Cupola in titanio da 0,75"
- Attenuazione alti: +3dB/-3dB
- Dimensioni (altoparlante passivo): 233 x 233 x 88 mm (LxPxA)
- Dimensioni (altoparlante Wi-Fi): 233 x 233 x 98 mm (LxPxA)
- Peso (altoparlante passivo): 1,6 kg
- Peso (altoparlante Wi-Fi): 1,8 kg



Panoramica

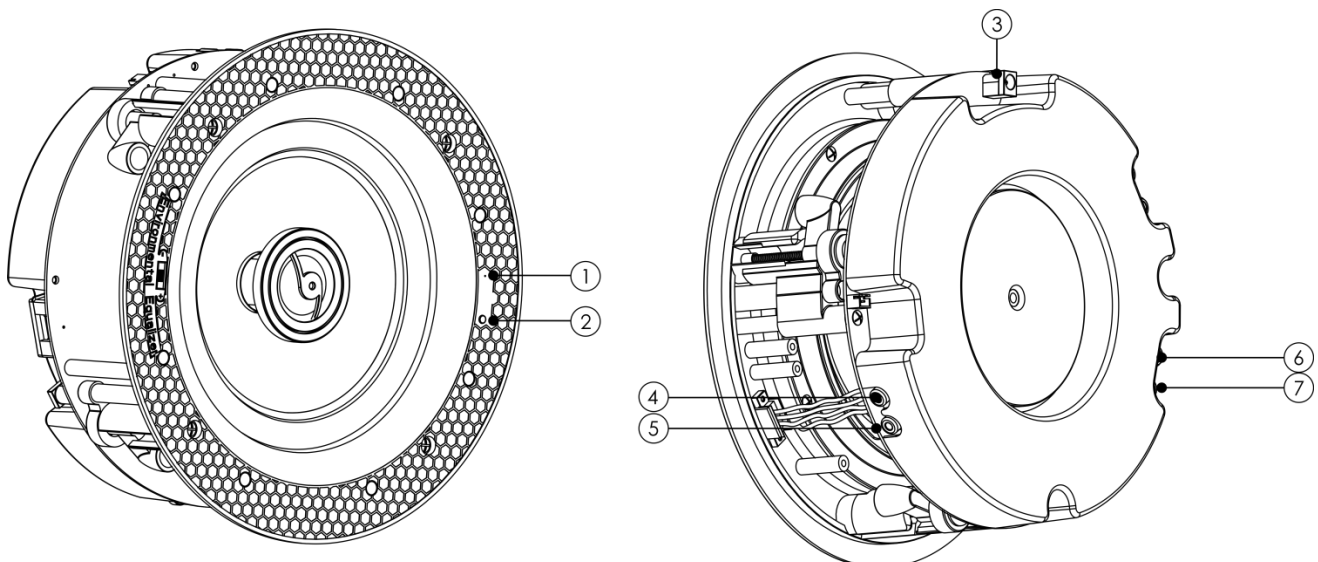


Fig. 01

① Indicatore LED

Il LED indica lo stato attuale dell'altoparlante WiFi WCSS-230.

- Spia rossa (indicatore dello stato di alimentazione)
- OFF – assenza di alimentazione
- LAMPEGGIAMENTO – Inizializzazione/stand-by
- ON – modalità di funzionamento normale

Spia verde (indicatore dello stato di riproduzione)
OFF – assenza di musica
LAMPEGGIAMENTO – musica in fase di riproduzione
ON – RCA in fase di riproduzione

Spia blu (indicatore di stato, connessione a internet)
OFF – non connesso
LAMPEGGIAMENTO – connessione in corso
ON – connesso

Aggiornamento in corso
I LED rosso, verde e blu lampeggiano in modo alternato.

Guasto dispositivo
I LED rosso e blu lampeggiano in modo alternato.

- ② **Pulsante WPS**
Premere il pulsante per abbinare i dispositivi o ripristinare le impostazioni predefinite.
- ③ **Ingresso di alimentazione CC 24V**
Collegare l'altoparlante alla sorgente di alimentazione, servendosi dell'adattatore di corrente fornito in dotazione.
- ④ **RCA – (Nero)**
Collegare l'altoparlante a un set TV.
- ⑤ **RCA + (Rosso)**
Collegare l'altoparlante a un set TV.
- ⑥ **R+ (Rosso)**
Collegare il dispositivo per trasmettere audio stereo in streaming.
- ⑦ **R – (Nero)**
Collegare il dispositivo per trasmettere audio stereo in streaming.

Installazione

Togliere completamente l'imballaggio dal dispositivo WCSS-230. Accertarsi che tutta la gomma e l'imbottitura di plastica vengano rimosse. Collegare tutti i cavi.

Scollegare sempre dalla presa di corrente prima delle operazioni di pulizia o di manutenzione. I danni causati dal mancato rispetto di queste indicazioni non sono coperti dalla garanzia.

Configurazione e funzionamento

Prima di collegare l'unità verificare sempre che la sorgente di alimentazione corrisponda alla tensione indicata nelle specifiche tecniche tensione. Non cercare di far funzionare un prodotto progettato per 115V con una corrente a 230V o viceversa.

Configurazione Software e connessione Wi-Fi

- 01) Scaricare il software di controllo **Smart Sonix** da Google Play(Android) oppure dall'App Store (IOS) di Apple.
- 02) Prima di installare l'altoparlante a soffitto, testare l'altoparlante Wi-Fi per vedere se funziona correttamente.
- 03) Collegare l'altoparlante Wi-Fi alla sorgente di alimentazione, servendosi dell'alimentatore 24V CC fornito in dotazione.

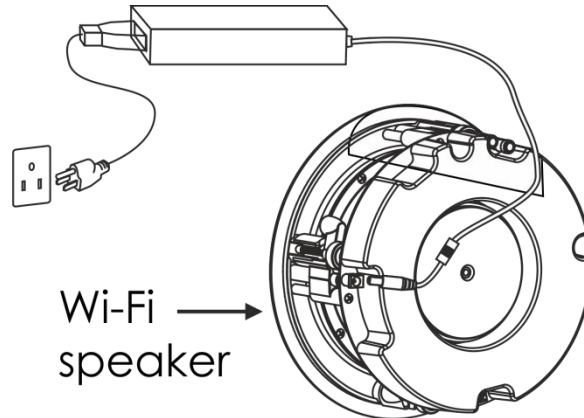


Fig. 02

- 04) Attivare la funzione Wi-Fi e collegare il proprio telefono alla rete Wi-Fi.

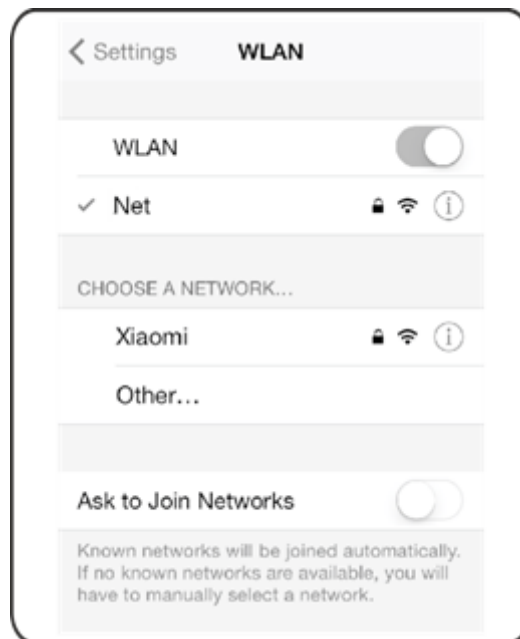


Fig. 03

05) Avviare Smart Sonix e fare clic su "Aggiungi dispositivo".

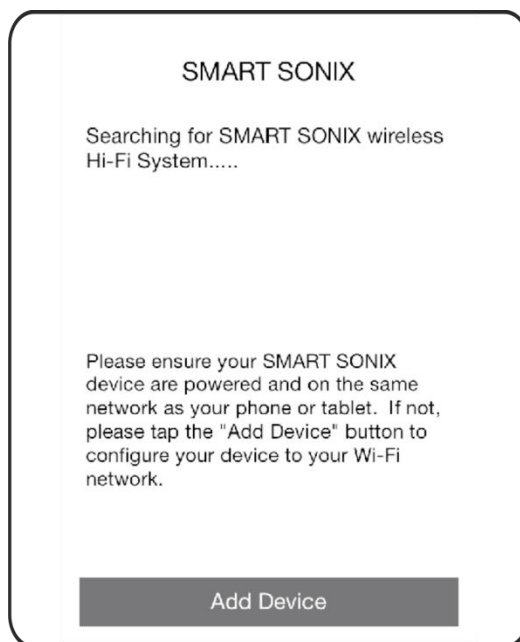


Fig. 04

06) Inserire la password del router e fare clic su "Avanti." Verificare che il router sia disponibile.

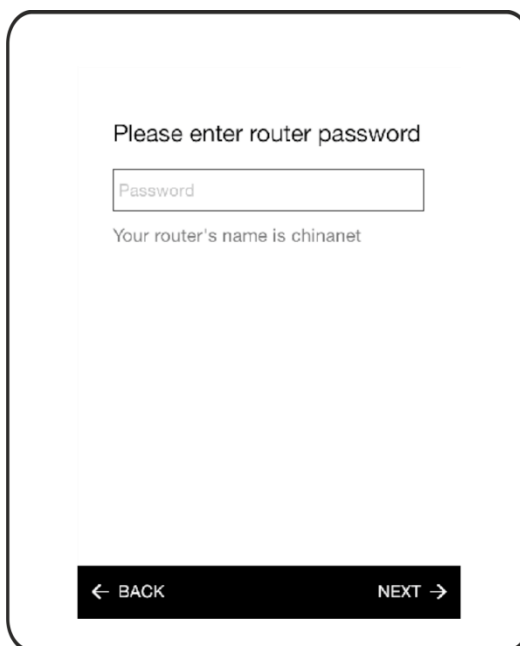


Fig. 05

07) Premere il **pulsante WPS (02)** per configurare la rete, quindi fare clic su "Avanti".

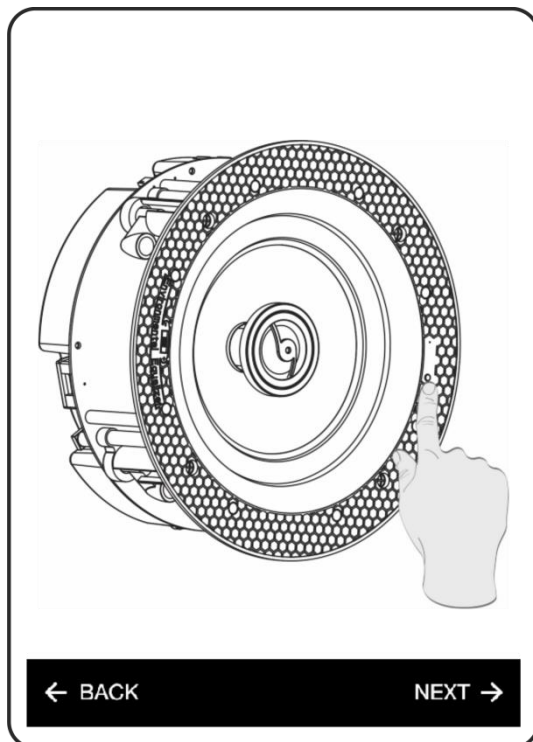


Fig. 06

08) Attendere alcuni istanti che il dispositivo sia connesso al router. In caso di errore di collegamento, fare clic su "Riprova", quindi ripetere i passaggi 6 e 7.

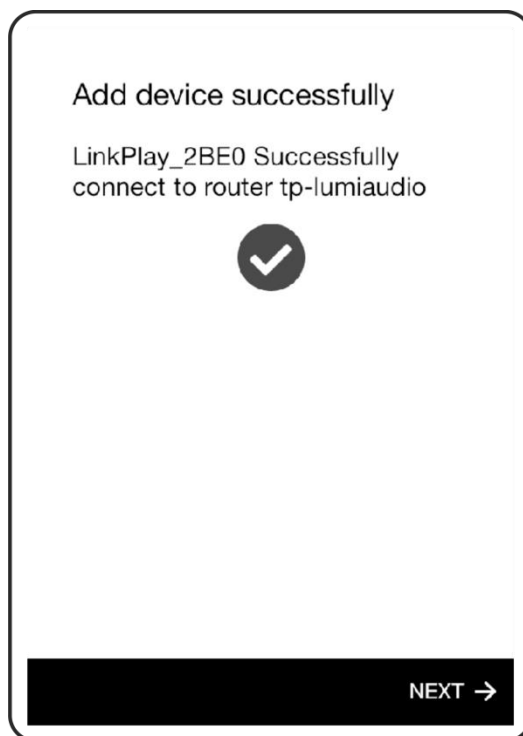


Fig. 07

09) Assegnare un nome al dispositivo, a seconda della stanza in cui verrà installato l'altoparlante.

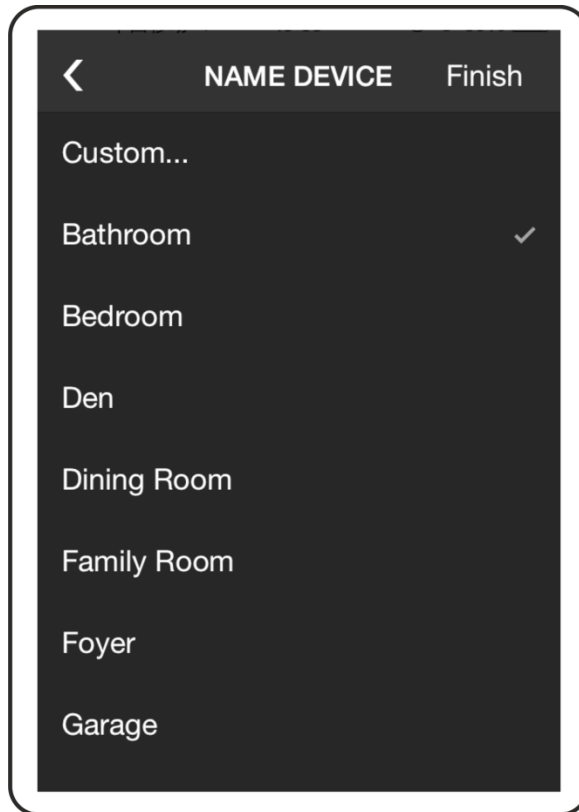


Fig. 08

10) Ora dovrebbe essere possibile trovare l'altoparlante nell'elenco dei dispositivi. Qualora si disponga di più altoparlanti WiFi, aggiungere e assegnare un nome a tutti i dispositivi di conseguenza.

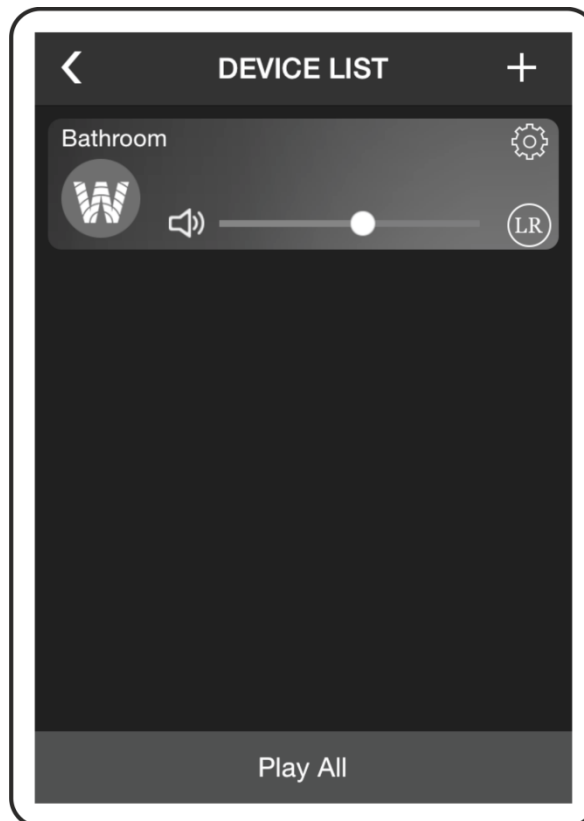


Fig. 09

- 11) Scegliere il dispositivo e riprodurre un brano musicale, usando il telefono, per verificare il corretto funzionamento del dispositivo. Qualora il test sia andato a buon fine, procedere all'installazione dell'altoparlante.

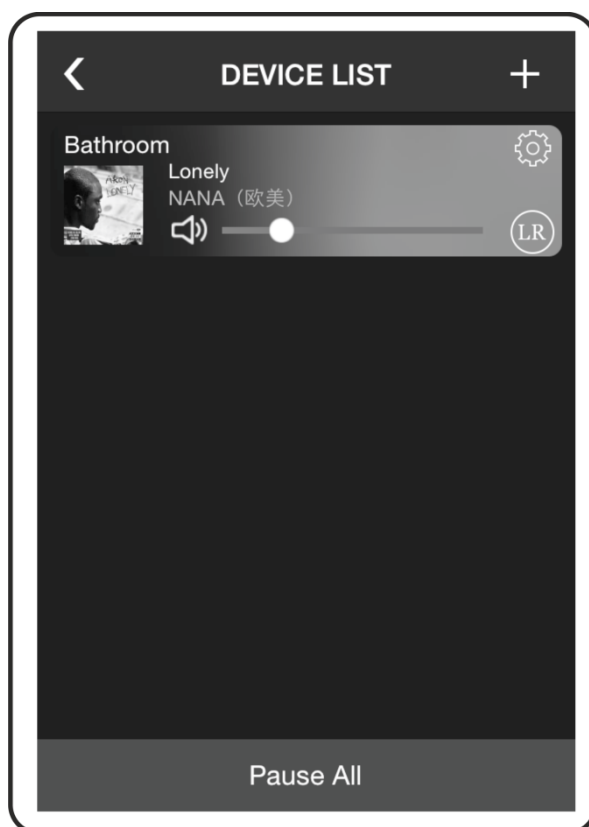
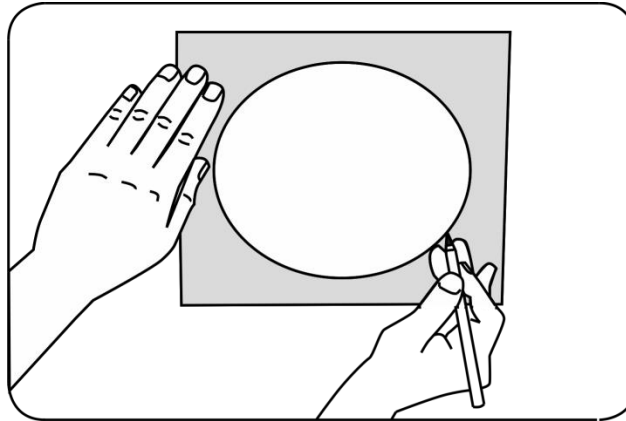


Fig. 10

Installazione dell'altoparlante

01) Servirsi del modello del foro di montaggio fornito in dotazione per realizzare un foro sul soffitto.



Installation dimension: $\varnothing 210$ mm
Installation depth: > 102 mm

Fig. 11

02) Collocare l'adattatore all'interno della parete/soffitto. Verificare che l'adattatore non sia collegato a una sorgente di alimentazione.

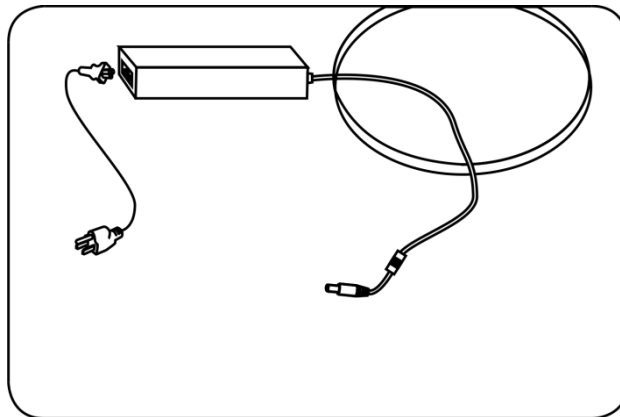


Fig. 12

03) Collegare l'adattatore di alimentazione all'altoparlante Wi-Fi e installare l'altoparlante a parete/a soffitto. Verificare che l'altoparlante connesso si trovi nella camera assegnata nel passaggio 9, pagina 10.

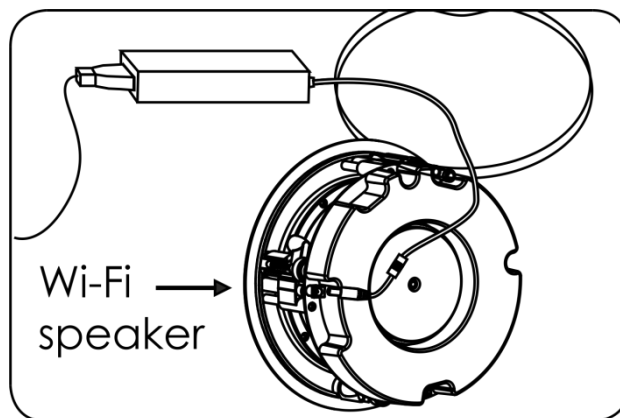


Fig. 13

- 04) Per beneficiare di un audio stereo, sarà possibile collegare l'altoparlante passivo all'altoparlante Wi-Fi. Collegare l'altoparlante passivo ai **connettori R+ e R- (06/07)** sull'altoparlante Wi-Fi.

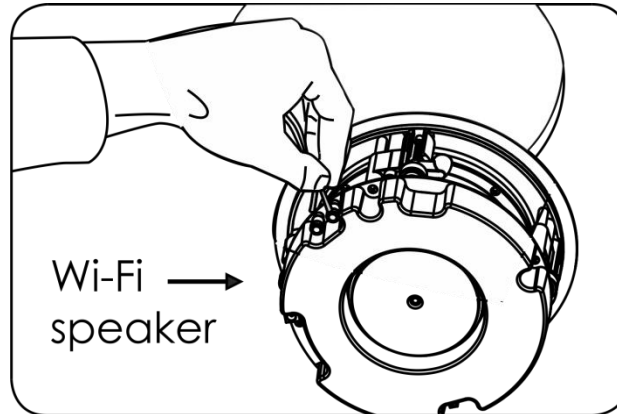


Fig. 14

- 05) Collegare l'altoparlante a un set TV. Collegare i cavi prima di installare l'altoparlante Wi-Fi.

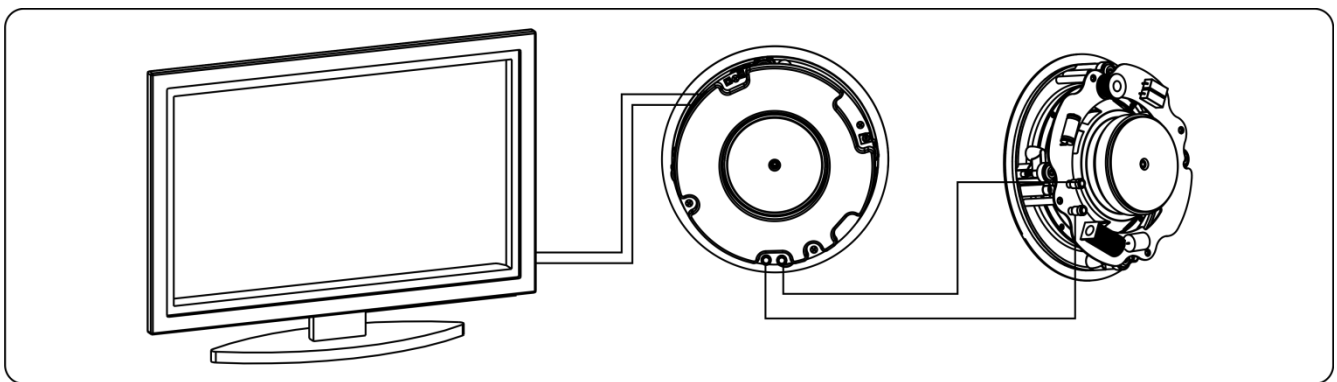


Fig. 15

- 06) Coprire gli altoparlanti con delle griglie, quindi collegare l'adattatore alla sorgente di alimentazione.

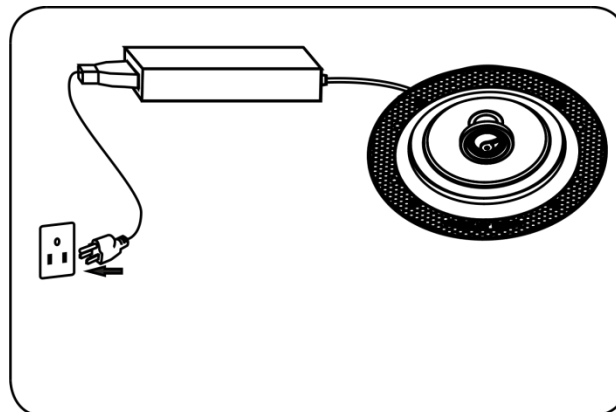


Fig. 16

Resettare gli altoparlanti

Qualora si verifichi un guasto di rete in fase di funzionamento, sarà necessario ripristinare le impostazioni di fabbrica.

- 01) Disinstallare l'altoparlante Wi-Fi a soffitto, ma tenerlo acceso.
- 02) Premere e tenere premuto il **pulsante WPS (02)** per 5 secondi per ripristinare le impostazioni di fabbrica.

Impostazioni personali

Se all'altoparlante Wi-Fi è stato assegnato un nome errato sarà possibile rinominarlo. Ogni altoparlante Wi-Fi emette un segnale wireless. Per evitare che i propri altoparlanti vengano usati da altre persone sarà possibile proteggerli configurando una password.

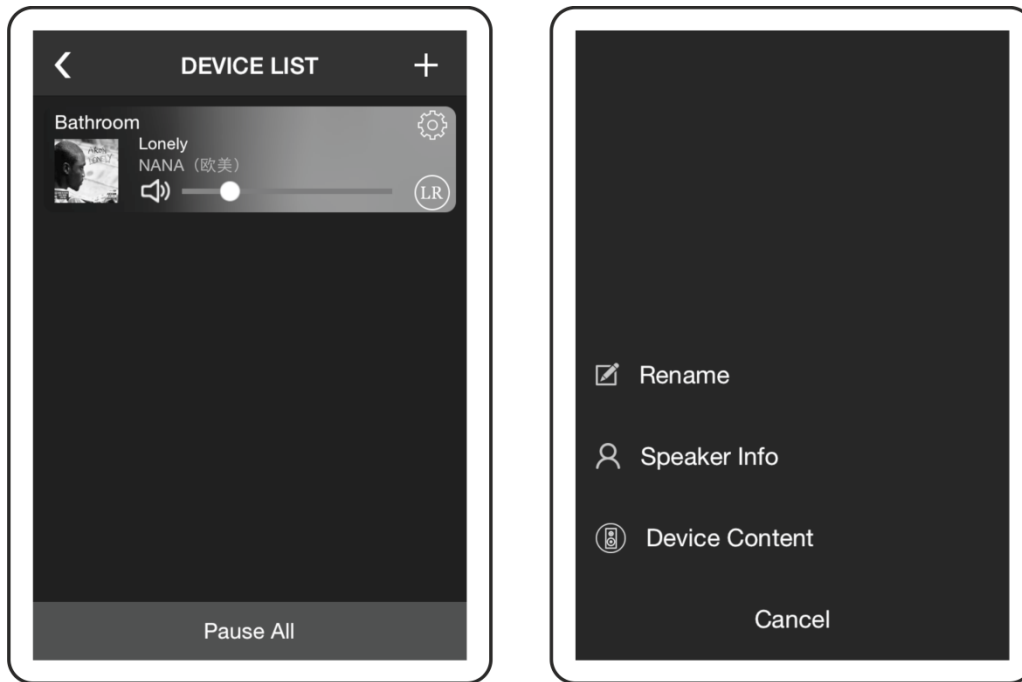


Fig. 17

Funzione Airplay

Sarà possibile controllare l'altoparlante Wi-Fi tramite la funzione Airplay.

- 01) Collegare il proprio dispositivo IOS (iPhone, iPad, iMac) all'altoparlante Wi-Fi.
- 02) Nel menu a discesa, fare clic su "Airplay" e scegliere il proprio altoparlante Wi-Fi. Ora sarà possibile controllare l'altoparlante col proprio dispositivo smart.



Fig. 18

Guida alla risoluzione dei problemi

Assenza di suoni

Controllare sempre che tutti i cavi siano connessi. Spegnerne sempre l'alimentazione dell'area prima di controllare i cavi, al fine di evitare scosse elettriche. Resettare gli altoparlanti e controllare il software.

- 01) Qualora le connessioni Wi-Fi non siano di buona qualità, provare a collegare l'altoparlante Wi-Fi al router servendosi di un cavo CAT-5.
- 02) Qualora tutto funzioni correttamente ma non si senta alcun suono, rivedere le istruzioni del produttore per verificare che siano state seguite in fase di installazione.
- 03) Qualora tutto sia stato installato in modo corretto ma comunque non si senta nessun suono, potrebbe essere utile portare il dispositivo a un professionista per farlo controllare.

Distorsione audio

Qualora il suono che proviene dagli altoparlanti a soffitto sia sufficientemente alto, ma sembri essere distorto, potrebbe essere necessario regolare i livelli degli alti e dei bassi.

Qualora non vi siano molti mobili nella stanza e il pavimento non abbia una moquette o un tappeto, sarà quasi sicuramente necessario impostare gli alti sul livello minimo. Se nella stanza ci sono pochi elementi per assorbire l'audio, un livello elevato di alti può far rimbalzare il suono, causando così un suono metallico.

Con i bassi, se gli altoparlanti sono vicini alla parete e non sono posizionati correttamente sarà necessario impostare al minimo il livello dei bassi, per impedire che i toni più bassi rimbalzino sulle pareti o sui mobili più grandi.

Specifiche tecniche del prodotto

Wi-Fi

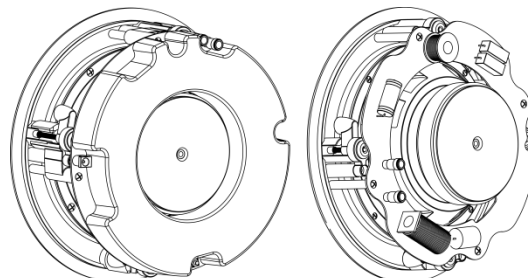
- Wi-Fi integrato
- Compatibilità rete wireless 802.11b/g/n
- Supporto per i media di streaming audio on-line
- Formati audio supportati: MP3, WMA, AAC, ACC, ACC+, ALAC, APE, WAV

Amplificatore

- Tipo: classe D
- Potenza RMS: 2 x 50W/8Ω
- Alimentatore di corrente: 24V CC/2,5A

Altoparlante

- Risposta di frequenza: 65Hz – 20kHz
- Potenza RMS: 60W
- Impedenza: 8Ω
- Sensibilità (1w/1m): 90dB
- Woofer: Cono tessuto Kevlar da 6,5"
- Tweeter: Cupola in titanio da 0,75"
- Attenuazione alti: +3dB/-3dB
- Dimensioni (altoparlante passivo): 233 x 233 x 88 mm (LxPxA)
- Dimensioni (altoparlante Wi-Fi): 233 x 233 x 98 mm (LxPxA)
- Peso (altoparlante passivo): 1,6 kg
- Peso (altoparlante Wi-Fi): 1,8 kg



Wi-Fi speaker

Passive speaker

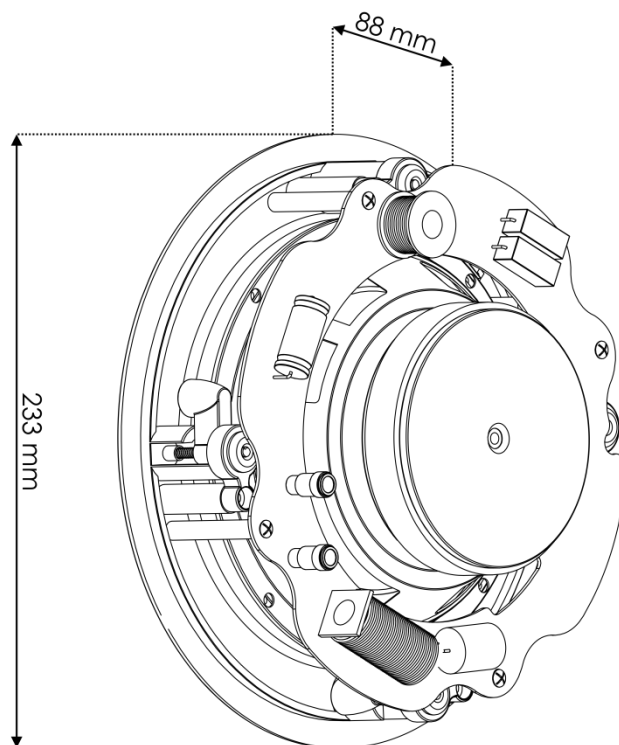
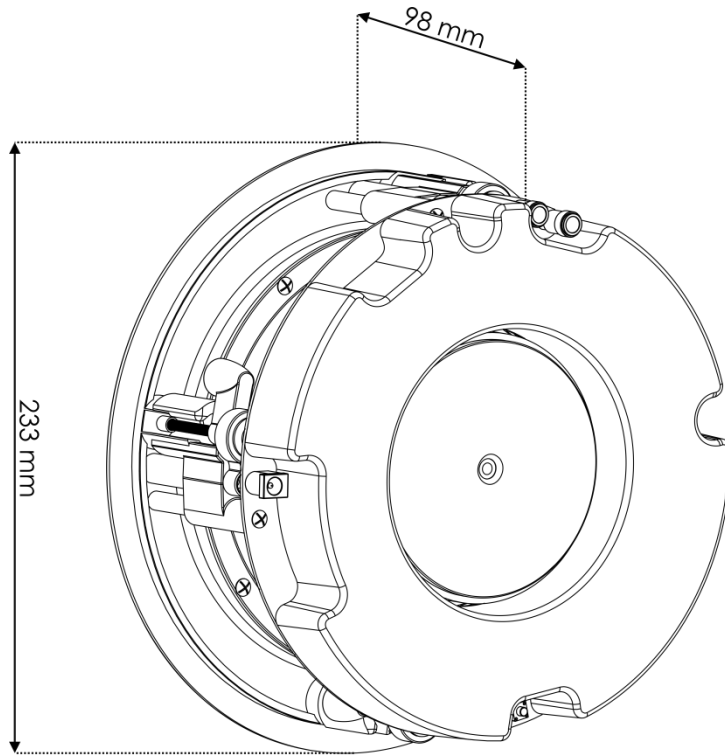
Il design e le specifiche tecniche del prodotto sono soggette a variazioni senza preavviso.



Sito web: www.Dap-audio.info

Email: service@highlite.nl

Dimensioni





©2017 DAP Audio