



KSM141

Microfono a diagramma doppio per strumento

The Shure end-address, condenser microphone, KSM141, user guide.
Version: 2 (2020-A)

Table of Contents

KSM141	Microfono a diagramma doppio per strumento	3	Impedenza di carico	5
Descrizione generale		3	Selezione di un diagramma polare	5
Caratteristiche		3	Adattatore per supporto da coppia stereo	6
Prestazioni		3	Installazione	6
Varianti di modello		3	Tecniche stereofoniche	7
Applicazioni		3	Specifiche tecniche	7
Alimentazione		4	Accessori	10
Fissaggio del microfono		4	Accessori in dotazione	10
Selezione della risposta alle basse frequenze		4	Accessori opzionali	10
Impostazione dell'attenuazione		5	Omologazioni	10

KSM141

Microfono a diagramma doppio per strumento

Descrizione generale

L'eccezionale microfono Shure® KSM141, per ripresa all'estremità, a condensatore, presenta un'esclusiva ghiera girevole che consente un'agevole commutazione tra i diagrammi polari cardioide di elevata coerenza ed omnidirezionale; il preamplificatore senza trasformatore, di classe A, discreto, consente di acquisire suoni estremamente limpidi; l'interruttore di attenuazione a tre posizioni ed il filtro passa alto consentono di gestire livelli di pressione sonora (SPL) elevatissimi e risposta alle basse frequenze controllata. Un diaframma ultrasottile, placcato in oro 24 K, ed una qualità costruttiva superiore rendono il KSM141 ideale per applicazioni in studio, ma robusto quanto basta per applicazioni live.

Caratteristiche

- Un commutatore meccanico permette di scegliere tra due tipi di diagramma polare, cardioide di elevata coerenza ed omnidirezionale, offrendo flessibilità in un'ampia gamma di applicazioni di registrazione ed in spettacoli.
- Diaframma in Mylar® ultrasottile (2,5 µm), placcato in oro 24 K e leggerissimo, per ottenere una risposta superiore ai transistori.
- Preamplificatore di classe A, discreto, senza trasformatore per la limpidezza del suono, con risposta velocissima ai transitori, assenza di distorsione di incrocio e riduzione al minimo della distorsione armonica e di intermodulazione.
- Componenti elettronici di prima qualità; i connettori interni ed esterni sono placcati in oro.
- Il filtro subsonico elimina il rombo alle basse frequenze (sotto i 17 Hz) causato da vibrazioni meccaniche.
- Interruttore di attenuazione a tre posizioni (0 dB, 15 dB o 25 dB), per consentire l'uso del microfono a livelli di pressione sonora (SPL) elevatissimi.
- Commutatore del filtro a bassa frequenza a tre posizioni, per la riduzione del rumore delle vibrazioni del sostegno e per la compensazione dell'effetto di prossimità.

Prestazioni

- Risposta polare estremamente uniforme
- Risposta in frequenza estesa
- Minimo rumore generato internamente
- Riproduzione eccezionale delle basse frequenze
- Accetta alti livelli di pressione sonora (SPL)
- Livello elevato di uscita
- Assenza di distorsione di incrocio
- Reiezione di modo comune elevata ed eliminazione delle interferenze a radiofrequenza

Varianti di modello

Questo microfono può essere acquistato come coppia stereo (KSM141/SL STEREO). Oltre agli accessori standard, la coppia stereo include un adattatore per supporto da stereo (A27M) per il montaggio di due microfoni su uno stesso supporto.

Applicazioni

- Ottoni e strumentini.
- Orchestre, cori ed ensemble di strumentini.
- Ripresa dall'alto del suono della batteria o di percussioni.
- Ripresa con il microfono molto vicino a strumenti acustici, quali ad esempio piano, chitarra, violino, batteria, percussioni.
- Strumenti con basse frequenze, come ad esempio contrabbassi e cassa della batteria.
- Amplificatori per chitarre e bassi elettrici.
- Canto e parlato.
- Suono da "atmosfera".

Nota: la qualità del suono dipende in misura notevole dalla collocazione del microfono e dall'acustica della sala. Fate delle prove, spostando il microfono e variando l'assetto del palco fino ad ottenere la migliore qualità sonora complessiva per ciascuna applicazione.

Alimentazione

Questo microfono richiede un'alimentazione phantom ed opera al meglio con una tensione di 48 V c.c. (IEC-61938). Comunque funziona con headroom e sensibilità leggermente ridotti se riceve un'alimentazione inferiore, fino ad un minimo di 11 V c.c. La maggior parte dei mixer attuali fornisce l'alimentazione phantom. È necessario usare un cavo microfonico **bilanciato**, XLR-XLR.

Fissaggio del microfono

Utilizzate il supporto per microfono in dotazione con aste da pavimento o giraffe. Visitate il sito Web www.shure.com per ulteriori opzioni di fissaggio:

- Per ridurre la ricezione di vibrazioni meccaniche indesiderate alle basse frequenze, utilizzate un supporto isolante antivibrazioni.
- Per le applicazioni stereo, utilizzate l'adattatore opzionale Shure per impianti stereo A27M.

Selezione della risposta alle basse frequenze

L'interruttore a tre posizioni, sulla parte posteriore del microfono, consente di regolare la risposta del microfono alle basse frequenze. Usate il filtro a bassa frequenza per ridurre il rumore del vento o ambientale o l'effetto di prossimità.

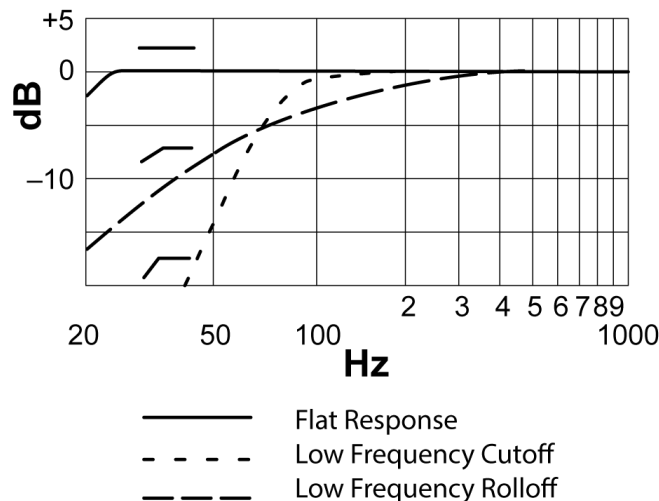
Risposta piatta. Consente di ottenere il suono più naturale nella maggior parte delle applicazioni.



Taglio alle basse frequenze. Fornisce un'attenuazione di 18 dB/ottava, con frequenza di taglio a 80 Hz. Facilita l'eliminazione dei rumori di calpestio o di altri rumori a basse frequenze della sala, ad esempio quello proveniente da impianti di riscaldamento o climatizzazione. Questa impostazione può essere impiegata anche per compensare l'effetto di prossimità o per ridurre le basse frequenze che possono rendere il suono di uno strumento piatto o non nitido.



Attenuazione graduale alle basse frequenze. Fornisce un'attenuazione di 6 dB/ottava, con filtro a 115 Hz. Usatelo per compensare l'effetto di prossimità o per ridurre le basse frequenze che possono rendere il suono di uno strumento piatto o non nitido.



Impostazione dell'attenuazione

L'interruttore di attenuazione riduce il livello del segnale senza modificare la risposta in frequenza. In questo modo è possibile impedire che livelli di pressione sonora troppo elevati sovraccarichino la circuiteria del microfono.

0 dB: per ottenere livelli sonori da "silenzioso" a "normale".

-15 dB: per l'uso con sorgenti sonore molto forti, quali batterie, corni o casse di chitarre ad alto volume.

-25 dB: per l'uso in prossimità (meno di 10 cm) di sorgenti sonore molto forti, quali batterie, corni o casse di chitarre ad alto volume.

Impedenza di carico

Le prestazioni in relazione al livello di pressione sonora (SPL), il livello di limitazione in uscita (clipping) e la gamma dinamica variano secondo l'impedenza di carico in ingresso del preamplificatore a cui è collegato il microfono. Shure consiglia un'impedenza di carico in ingresso minima di 1000 Ω. I preamplificatori microfonici più moderni soddisfano tale requisito. Maggiore è l'impedenza, migliori sono i valori di queste specifiche.

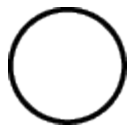
Selezione di un diagramma polare

Girate la ghiera zigrinata del microfono nell'uno o nell'altro senso finché non si arresta con uno scatto. L'immagine del diagramma polare prescelto (cardioide o omnidirezionale) deve trovarsi direttamente sopra la tacca sulla base della ghiera.

Nota: se utilizzate il microfono senza che la ghiera si sia bloccata su una delle due possibili posizioni (nessun diagramma polare selezionato), il diagramma polare che si genera varia in modo imprevedibile e può influire negativamente sulla risposta in frequenza.



Cardioide. Quando selezionate questo tipo di diagramma polare, il microfono riprende i suoni direttamente dalla parte anteriore ed è meno sensibile rispetto ai suoni provenienti dalla parte posteriore. Questo è il diagramma più utilizzato nelle registrazioni in studio e nelle applicazioni live.

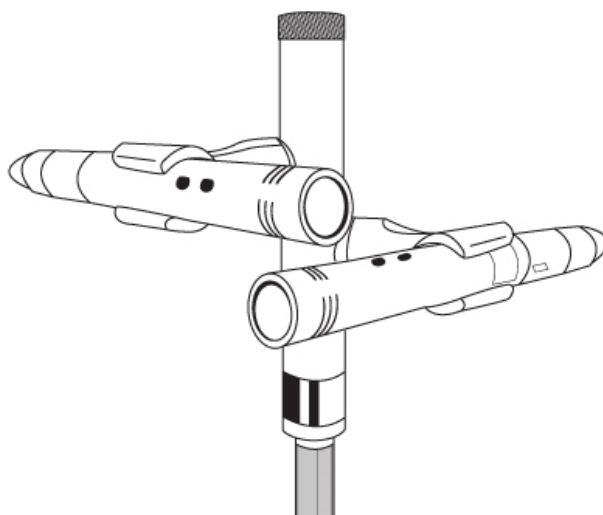


Omnidirezionale. Riprende i suoni da tutte le direzioni. Questo diagramma è il migliore per la ripresa di suoni provenienti contemporaneamente da diverse sorgenti del palco e del microfono, ad esempio cantanti o complessi. Il diagramma polare omnidirezionale genera l'effetto di prossimità.

Attenzione: Quando si gira la ghiera di selezione del diagramma polare, si produce un suono che se viene amplificato può danneggiare gli altoparlanti. Prima di cambiare diagramma polare disinserite gli altoparlanti o silenziate il microfono dalla consolle di missaggio.

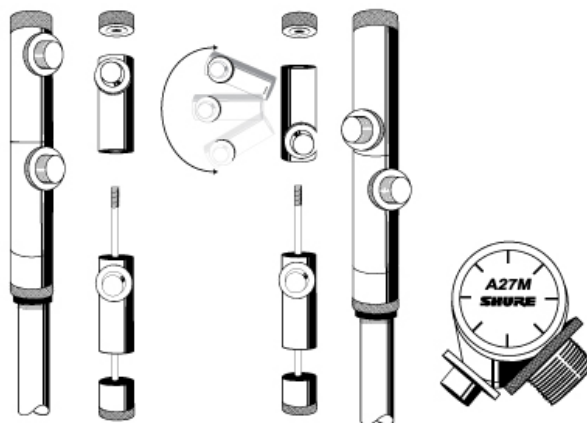
Adattatore per supporto da coppia stereo

Le tecniche microfoniche stereo forniscono attenuazione e collocazione spaziale alle sorgenti sonore per applicazioni di radio-diffusione, registrazione o amplificazione. Il modello Shure A27M consente il montaggio di due microfoni su un singolo supporto che presenta una vasta gamma di angolazioni e distanze verticali per molteplici configurazioni stereo coincidenti e ravvicinate.



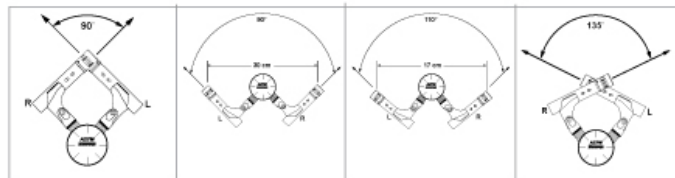
Installazione

1. Regolate la distanza verticale come indicato.
2. Montate i microfoni su un supporto e fissateli mediante gli appositi adattatori per supporto con filettatura da 5/8"-27.
3. Regolate l'angolazione del microfono agendo sulla manopola zigrinata. Per impostare l'angolazione desiderata, usate i contrassegni di riferimento da 45 gradi presenti sulla parte superiore della manopola.



Tecniche stereofoniche

La seguente tabella riporta le più comuni tecniche stereofoniche. Tenete presente che non esiste un metodo "giusto" per disporre i microfoni; la loro collocazione dipende soprattutto dalle preferenze personali. Per ulteriori informazioni, cercate "Stereo Techniques" (tecniche stereofoniche) nel sito web www.shure.com (www.shure.com/stereo-tech).



Specifiche tecniche

Tipo di capsula

Condensatore a elettrete

Diagramma polare

Cardioide, Omnidirezionale (selezionabile)

Risposta in frequenza

20 - 20,000 Hz

Impedenza di uscita

150 Ω

Sensibilità

tensione a circuito aperto, ad 1 kHz, tipico

-37 dBV/Pa ^[1] (14,1 mV)

Livello di pressione sonora (SPL) massimo

1 kHz a 1% di THD ^[2]

ATTENUATORE INSERITO	Carico di 5000 Ω	170 dB
	Carico di 2500 Ω	164 dB
	Carico di 1000 Ω	159 dB
ATTENUATORE DISINSERITO	Carico di 5000 Ω	145 dB
	Carico di 2500 Ω	139 dB
	Carico di 1000 Ω	134 dB

Rapporto segnale/rumore ^[3]

80 dB

Gamma dinamica

ad 1 kHz

Carico di 5000 Ω	131 dB
Carico di 2500 Ω	125 dB
Carico di 1000 Ω	120 dB

Livello di clipping

20 Hz - 20 kHz, 1% di THD

Carico di 5000 Ω	15 dBV
Carico di 2500 Ω	9 dBV
Carico di 1000 Ω	3 dBV

Rumore generato internamente

SPL equivalente, ponderazione A, tipico

14 dB di SPL-A

Reiezione di modo comune

10 - 100,000 kHz

≥50 dB

Interruttore attenuatore

0, -15, -25 dB

Commutatore del filtro a bassa frequenza

Piatta, -6 dB/ottava sotto i 115 Hz oppure -18 dB/ottava sotto gli 80 Hz

Connettore

Tipo audio, professionale, a tre piedini (XLR), maschio, bilanciato

Polarità

Una pressione positiva sul diaframma produce una tensione positiva sul piedino 2 rispetto al piedino 3.

Alimentazione

11–52 V c.c. ^[4]alimentazione virtuale (IEC-61938) 4,7 mA, massimo

Peso netto

156 g (5,5 once)

^[1]1 Pa=94 dB SPL

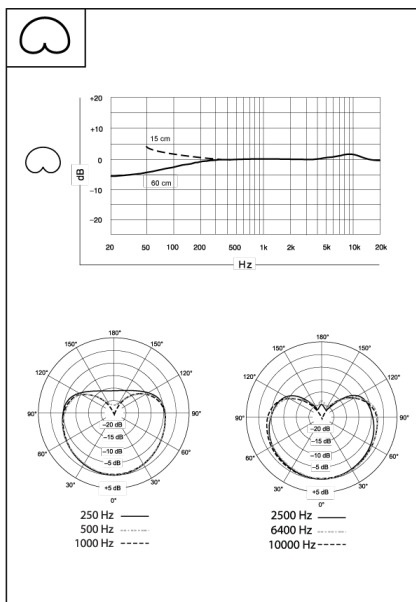
^[2]Quando viene applicato il segnale di ingresso, la distorsione armonica totale (THD) del preamplificatore microfonico è equivalente all'uscita della capsula al livello di pressione sonora specificato.

^[3]Il rapporto segnale/rumore è la differenza tra un SPL di 94 dB e l'SPL equivalente del rumore generato internamente e misurato con filtro di ponderazione A

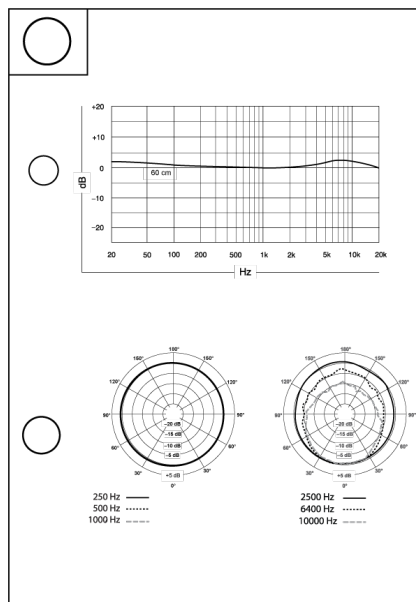
^[4]Tutti i dati tecnici misurati con un alimentatore phantom da 48 V c.c. Il microfono funziona a tensioni inferiori, ma con campo audio e sensibilità leggermente ridotti.



Dimensioni complessive



Cardioide



Omnidirezionale

Accessori

Accessori in dotazione

Custodia da trasporto per due microfoni KSM137 o KSM141 e barra stereo A27M	A100C
Antivento in schiuma poliuretana per KSM141 e KSM137	A100WS
Clip per microfono	A57F
Adattatore per impianti stereo	A27M

Accessori opzionali

Sostegno da montaggio a isolamento	A53M
Popper Stopper®	PS-6

Nota: KSM141/SL solo stereo.

Omologazioni

Questo prodotto è conforme ai requisiti essenziali specificati nelle direttive pertinenti dell'Unione europea ed è contrassegnabile con la marcatura CE.

La Dichiarazione di conformità CE è reperibile sul sito: www.shure.com/europe/compliance

Rappresentante europeo autorizzato:

Shure Europe GmbH
Sede per Europa, Medio Oriente e Africa
Ufficio: EMEA Approval
Jakob-Dieffenbacher-Str. 12
75031 Eppingen, Germania
N. di telefono: +49-7262-92 49 0
Fax: +49-7262-92 49 11 4
E-mail: info@shure.de

Trademark Notices: The circular S logo, the stylized Shure logo, and the word, "Shure" are registered trademarks of Shure Incorporated in the United States. "SHOCKSTOPPER" is a trademark of Shure Incorporated in the United States. "Mylar" is a registered trademark of E.I. DuPont de Nemours and Company in the United States. These marks may be registered in other jurisdictions.

Patent Notice: Patent Des. 478,068