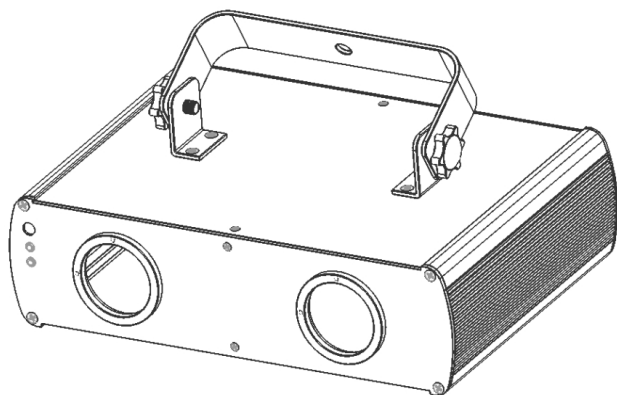




## **TWIN LASER GB II**



**LASER PROFESSIONNEL  
DOUBLE LASER**

**NOTICE D'UTILISATION**

# 1. RECOMMANDATIONS GENERALES

## A. DEBALLAGE DE L'APPAREIL

Nous vous remercions pour l'achat de cet appareil. Lire attentivement les consignes ci-après. Elles contiennent des informations importantes sur la sécurité de l'installation ainsi que sur l'utilisation et la maintenance de l'équipement.

Il est primordial que l'utilisateur suive les instructions de sécurité et avertissements inclus dans ce manuel. Le vendeur ne prend pas en charge la responsabilité des défauts ou de tout problème résultant du fait de n'avoir pas tenu compte des mises en garde ce manuel.

Conservez le présent manuel avec l'équipement pour référence ultérieure. En cas de vente de l'équipement à un autre utilisateur, il est important que le présent manuel soit joint à l'équipement afin que le nouvel utilisateur dispose des informations nécessaires à son utilisation et puisse prendre connaissance des mises en gardes relatives à la sécurité.

Ce produit est approprié pour créer des programmes et des effets lasers de haute qualité. Cet appareil a été conçu pour la production d'effets de lumière décoratifs et est utilisé uniquement dans les spectacles lumineux. Ce produit est un appareil qu'on appelle laser de spectacle émettant des rayonnements laser. Veuillez-vous référer au paragraphe suivant sur les instructions de sécurité laser.

Avant toute première utilisation, déballez le set et vérifiez qu'il n'y ait pas eu de dommages pendant le transport. Vérifiez qu'il ne manque aucune partie fournie avec l'appareil :

- 1 x TWIN LASER GB II
- 1 x CORDON D'ALIMENTATION
- 1 x NOTICE

## B. INSTRUCTIONS DE SECURITE

- Il est important de relier l'appareil à la terre afin d'éviter tout choc électrique.
- Avant toute première utilisation, assurez-vous que l'alimentation soit compatible à la tension locale. Afin de réduire tout risque d'électrocution, ne jamais ouvrir le boîtier de l'appareil.
- Cet appareil n'est conçu que pour une utilisation en intérieur uniquement. Ne pas exposer l'appareil à la pluie ou à l'humidité.
- La température ambiante pour le fonctionnement de l'appareil est de 18 à 30°C. Ne pas dépasser cette température.
- Ne pas allumer puis éteindre et rallumer l'appareil de façon répétée afin de ne pas réduire la durée de vie de l'appareil.
- Ne pas faire fonctionner l'appareil en continu pendant plus de 4 heures pour ne pas réduire la durée de vie de l'appareil. Si vous n'utilisez pas l'appareil pendant une longue période, débranchez l'appareil. Pour des besoins de maintenance ou des réparations, débranchez l'appareil.
- Ne pas insérer d'objets métalliques ou verser du liquide sur/dans l'appareil. Si cela se produisait, éteignez immédiatement l'appareil et débranchez-le du secteur.
- Ne pas placer l'appareil près de sources de chaleur.
- Placez l'appareil dans un endroit bien ventilé et à 50 cm minimum des murs.
- Ne pas couvrir les orifices de ventilations pour éviter tout risque de surchauffe.

- Ne pas utiliser dans un endroit poussiéreux. Utilisez des chiffons doux pour enlever la poussière sur la lentille externe de l'appareil pour optimiser le rendu lumineux. Nettoyez l'appareil régulièrement.
- Ne pas laisser l'appareil à la portée des enfants ou des personnes non qualifiées.
- Pendant le montage de l'appareil, ne pas laisser des personnes non concernées participer au montage ou à la maintenance.
- Les installations doivent être faites par du personnel qualifié et conformément aux réglementations en vigueur.
- Ne jamais retirer les étiquettes collées sur l'appareil. Il est interdit d'apporter des modifications à l'appareil pour des raisons de sécurité.
- Si des parties de l'appareil sont endommagées (cordons, prises, lentilles, boîtiers, lyres de fixation), ne pas faire fonctionner l'appareil et contacter votre revendeur.
- L'appareil ne contient pas de pièces que vous puissiez remplacer par vous-mêmes. Contactez votre revendeur.
- Toujours utiliser des pièces de même type. Ne jamais court-circuiter ou réparer un fusible.
- Utilisez l'emballage d'origine pour le transport de l'appareil.
- Ne jamais regarder directement ou fixer la source de lumière. Ne pas utiliser d'effets en présence de personnes souffrant d'épilepsie.

### C. INTRUCTIONS DE SECURITE LASER

Selon la réglementation en vigueur EN/IEC 60825-1, ce laser fait partie de la classe 3B. Une exposition directe des yeux au faisceau peut être dangereuse



**DANGER : RAYONNEMENT LASER**  
**APPAREIL DE CLASSE 3B**  
**NE PAS REGARDER DIRECTEMENT LE FAISCEAU LUMINEUX :**  
**LES RAYONNEMENTS LASER PEUVENT ENDOMMAGER LES**  
**YEUX ET LA PEAU.**  
**EVITER L'EXPOSITION AU LASER**  
**TOUTES LES MESURES DE PROTECTION DOIVENT ETRE**  
**APPLIQUEES POUR DES RAISONS DE SECURITE**

Ce produit est ce qu'on appelle un laser de spectacle émettant des rayonnements avec un spectre de longueurs d'onde. Le laser (amplification de lumière par émission stimulée de rayonnement) est un dispositif susceptible de produire ou d'amplifier les rayonnements électromagnétiques de longueur d'onde correspondant aux rayonnements optiques essentiellement par le procédé de l'émission stimulée contrôlée.

Outre les effets secondaires qui sont dus aux conditions de fonctionnement et aux risques d'incendie et de brûlures, le danger essentiel causé par ces dispositifs provient de l'illumination. Les effets sur l'œil sont fonction des caractéristiques du laser, de la distance de ce dernier à l'œil et de facteurs liés aux propriétés des différents milieux de l'œil. Ce danger est considérablement accru si le rayonnement est concentré sur une toute petite surface, c'est pourquoi les effets sur l'œil constituent les risques les plus importants liés aux utilisations des lasers.

La classe 3B est susceptible d'être dangereuse dans certaines conditions

La classe 4 requiert des précautions rigoureuses.

Attention, en vertu du décret n° 2012-1303 du 26 novembre 2012, l'usage des lasers de classe supérieure à 2 est réservé aux activités professionnelles de spectacle et d'affichage.

Voir usages autorisés par ce décret via :

<http://www.legifrance.gouv.fr/affichTexte.do?cidTexte=JORFTEXT000026694613&dateTexte=&categorieLien=id>

**Si vous utilisez ce laser hors France, assurez-vous de connaître les lois en vigueur dans le pays concerné.**

#### INSTALLATION DE L'APPAREIL

Les appareils de classe 3 et 4 utilisables exclusivement en plein air, sont mis en œuvre par un technicien compétent et formé aux risques spécifiques des lasers et accompagnés d'une notice. La zone dite « zone réservée au public » est définie par l'espace situé jusqu'à 3 mètres au dessus de la surface occupée par le public et sur une bande de 2.5 mètres autour de cette dernière. La zone réservée est matérialisée au sol. Dans cette zone, aucun « tir laser » (rayonnement fixe, rectiligne) n'est admis en direction du public, quelle que soit la classe du laser, sauf si un périmètre d'exclusion du public de 4 mètres de rayon, matérialisé, et mis en place. Seul est admis un rayonnement par balayage (rayonnement en permanence en mouvement) dans cette zone.

#### UTILISATION

L'appareil à laser est hors de portée du public au minimum :

- A 3 mètres au-dessus du sol accessible au public ou
- Protégé par un périmètre de sécurité de 5 mètres de rayon.
- L'exploitant s'assure que les appareils de classe 3B et 4 est mis en œuvre par un technicien compétent et formé aux risques spécifiques des lasers, qui est présent pendant toute la durée de l'animation et est en mesure de l'arrêter immédiatement. Lors de l'installation ou de réglages, le technicien portera des lunettes de protection.
- Nous vous recommandons de bien vous rappeler des points suivants.
- La lumière diffusée par les lasers est différente de tout autre type de source lumineuse qui vous est familier
- La lumière diffusée par un tel produit peut éventuellement causer des dommages aux yeux si elle n'est pas réglée et utilisée de manière adéquate.
- La lumière d'un rayon laser est des milliers de fois plus concentrée que la lumière produite par n'importe quelle autre source de lumière. Cette concentration peut causer des dommages irréversibles et instantanés aux yeux, en brûlant la rétine. Même si vous ne ressentez aucune impression de chaleur venant d'un rayon laser, il est capable de blesser, voire de rendre aveugle son utilisateur et/ou public.
- Ne JAMAIS donc regarder l'orifice d'où provient le rayon laser ou le rayon lui-même.
- Ne dirigez jamais le faisceau laser directement sur des personnes.
- Ne jamais laissez l'appareil fonctionner l'appareil sans surveillance.

**EXPELEC ne peut en aucun cas être tenu comme responsable aux dommages causés par des installations incorrectes et/ou par du personnel non qualifié.**

## 2. SPECIFICATIONS TECHNIQUES

- Tension : 230V/50hz
- Fusible : 2A/250V
- Puissance : 450 mW
- Longueur : Bleu 450 nm / 400 mW  
Vert 532nm / 50mW
- Dimensions : 350 x 185 x 100 mm
- Poids : 2,800kg

4 Modes de pilotage : DMX, Musical, Auto, Master/Slave

7 Canaux DMX

Fonction BLACKOUT. L'appareil s'éteint s'il n'y a pas de signal DMX.

Fonction MASTER/SLAVE pour relier les appareils entre eux dans une chaîne sans console en mode musical ou mode AUTO.

L'appareil est muni d'un indicateur LED indiquant que le mode musical est activé. L'appareil s'éteint au bout de 4 secondes si la musique s'arrête.

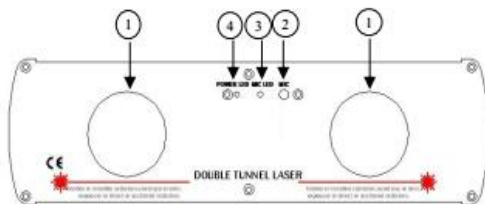
Effets : plus de 100 schémas, 300 effets

Différent programmes grâce au laser double

Prises : XLR 3 broches pour le DMX ou Master/Slave

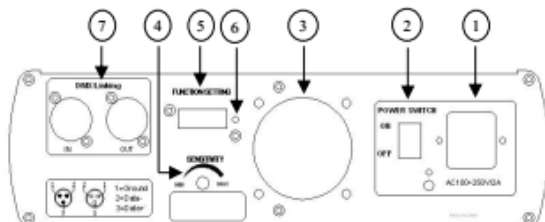
DPSS Laser : Ce laser

### FACE AVANT



1. Ouverture laser
2. Microphone
3. LED bleue pour mode musical activé
4. LED rouge pour appareil sous tension

### FACE ARRIERE



1. Prise alimentation
2. Interrupteur marche/arrêt
3. Ventilateur
4. Bouton pour réglage sensibilité du son
5. Dipswitch : réglage des fonctions
6. Connexion DMX
7. Dipswitch pour réglages des fonctions

### 3. FONCTIONS ET REGLAGES

#### A. FONCTIONS

- **MODE MUSICAL**

Le changement de la forme du laser est contrôlé par la musique. Ainsi, le rythme de la musique contrôle l'effet du changement du programme du laser. Pour augmenter la sensibilité de l'appareil au son, il est nécessaire de tourner le bouton de sensibilité dans le sens des aiguilles d'une montre. Pour réduire la sensibilité, il est nécessaire de tourner ce même bouton dans le sens inverse des aiguilles d'une montre. Le laser s'éteint automatiquement au bout de 8 secondes si la musique s'arrête.

- **MODE AUTO**

Programmes intégrés avec cycles qui ne sont pas contrôlés par des sources externes. Le faisceau lumineux ne s'éteint pas.

- **CONTROLE DMX**

L'appareil est contrôlé par le signal DMX 512 : effet, taille, position et vitesse du faisceau.

Paramètres : contrôle DMX

CH1	Mode	0~49	Fermé, Laser OFF
		50~99	Mode musical
		100~149	Mode AUTO
		150~199	Programmes fixes dans le mode DMX
		200~255	Programmes dynamiques dans le mode DMX
CH2	Choix des programmes	0~255	52 programmes fixes et dynamiques
CH3	Position X	0~255	Ajustement position X
CH4	Position Y	0~255	Ajustement position Y
CH5	Vitesse du balayage	0~255	0= rapide, 255= lent
CH6	Réglage vitesse des programmes dynamiques	0~255	0= rapide, 255= lent, 10 niveaux de vitesse
CH7	Taille des programmes fixes	0~255	0= petit, 255= grand

Paramètres : sélection des programmes

Il y a 52 programmes fixes. La taille est ajustable si la valeur DMX est avant 140. Les programmes suivants ne sont pas réglables.

Il y a 52 programmes dynamiques dont la taille ne peut pas être changée.

VALEUR DMX	Programmes fixes	Programmes dynamiques	VALEUR DMX	Programmes fixes	Programmes dynamiques
0~4	circle	circle to big	130~134	christoross	dot diagonal move
5~9	dot circle 1	dot circle to big	135~139	chiasma line	hori line flex
10~14	dot circle 1	scan circle to big	140~144	hor-extend line	hori dot line flex
15~19	scan circle	circle flash	145~149	hori-shrink line	hori line move
20~24	horizontal line	dot circle flash	150~154	hori-flex line	hori dot line move
25~29	hori-dot line	circle roll	155~159	ho-flex dot line	vertical line move
30~34	vertical line	dot circle roll	160~164	ver-extend line	vert-dot line move
35~39	vert-dot line	circle turn	165~169	vert-shrink line	rectangle extend
40~44	45° diagonal	dot circle turn	170~174	vert-flex line	dot rectangle extend
45~49	dot diagonal	dot circle to add	175~179	ve-flex dot line	square extend
50~54	135° diagonal	scan circle extend	180~184	ladder line 1	dot square extend
55~59	dot diagonal	circle jump	185~189	ladder line 2	rectangle turn
60~64	V line 1	dot circle jump	190~194	ladder line 3	dot rectangle turn

VALEUR DMX	Programmes fixes	Programmes dynamiques	VALEUR DMX	Programmes fixes	Programmes dynamiques
65~69	V dot line 1	hori-line jump	195~199	ladder line 4	square turn
70~74	V line 2	hori-dot line jump	200~204	tetragon 1	dot square turn
75~79	V dot line 2	vertical line jump	205~209	tetragon 2	pentagon turn
80~84	triangle 1	ver-dot line jump	210~214	pentagon 1	dot pentagon turn
85~89	dot triangle 1	diagonal jump	215~219	pentagon 2	tetragon turn
90~94	triangle 2	dot diagonal jump	220~224	pentagon 3	pentagon star turn
95~99	dot triangle 2	short sector round 1	225~229	pentagon 4	bird fly
100~104	square	short sector round 2	230~234	w ave line	dot bird fly
105~109	dot square	long sector round 1	235~239	w ave dot line	w ave flow ing
110~114	rectangle 1	long sector round 2	240~244	spirality line	dot w ave flow ing
115~119	dot rectangle 1	line scan	245~249	many dot 1	many dot jump 1
120~124	rectangle 2	dot line scan	250~254	many dot 2	square dot jump
125~129	dot rectangle 2	45° diagonal move	255	square dot	many dot jump 2

## B. REGLAGES des FONCTIONS

Utilisez les dipswitches pour assigner une fonction à l'appareil : DMX/Slave, mode musical ou AUTO.

Par exemple, en mode DMX, réglez l'adresse DMX. Chaque dipswitches représente une valeur binaire. Veuillez-vous référer au tableau ci-dessous.

0=OFF 1=ON X=OFF or ON

DIPSWITCH CHART										FUNCTION	
#1	#2	#3	#4	#5	#6	#7	#8	#9	#10		
X	X	X	X	X	X	X	X	0	1	SOUND ACTIVE	
X	X	X	X	X	X	X	X	1	1	AUTO MODE	
SET DMX ADDRESS FOR DMX MODE										0	DMX / SLAVE

Le dipswitch 10 est utilisé pour régler le mode MASTER ou SLAVE. Le mode MASTER intègre le mode musical et AUTO. Le mode SLAVE a les modes DMX et SLAVE. L'appareil reconnaît automatiquement le mode DMX ou SLAVE en recevant les données. Le dipswitch 9 est utilisé pour régler le mode musical ou le mode AUTO en mode master.

#### ASSIGNATION ADRESSE DMX

En mode DMX, les dipswitch allant de #1 à #9 doit être réglé pour enregistrer une adresse DMX. L'adresse va de 1 à 511. Chaque dipswitch représente une valeur binaire.

Veuillez vous référer au tableau ci-dessous.

Dipswitch	Value	Dipswitch	Value
#1	1	#6	32
#2	2	#7	64
#3	4	#8	128
#4	8	#9	256
#5	16	#10	Set to "0"

Chaque appareil a 7 canaux. Donc chaque produit peut avoir 7 canaux recevant une adresse DMX au moins. Si vous assigner une adresse sur 8 canaux, l'adresse DMX est :  $8 \cdot N + 1$ ,  $N=0, 1, 2, 3, \dots$

Exemple : Adresse 1 boucle = 1 / Adresse 2 boucles = 9 / Adresse 3 boucles = 17 / Adresse 4 boucles = 25

Loop	Address	Binary	Dipswitches
1	1	100000000	#1
2	9	100100000	#1+#4
3	17	100010000	#1+#5
4	25	100110000	#1+#4+#5

Veuillez-vous référer au tableau en dernière page pour régler les dipswitch selon l'assignation des adresses DMX.

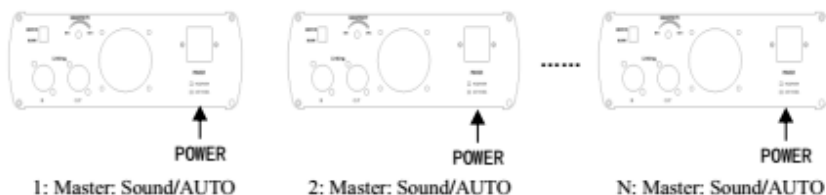


## 4. FONCTIONNEMENT

### A. MODE AUTONOME : MUSICAL ET AUTO

Ce mode permet à un seul appareil de réagir au son de la musique.

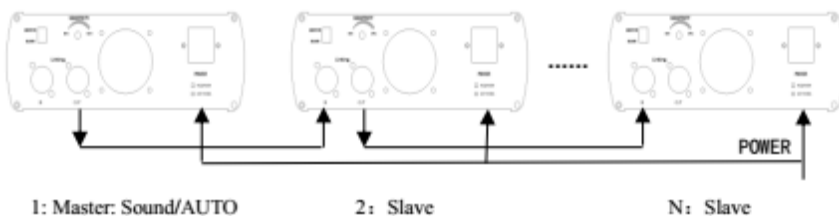
- Placez l'appareil dans un endroit approprié et stable.
- Positionnez le dipswitch pour sélectionner mode AUTO ou MUSICAL.
- Allumez l'appareil. L'appareil s'initialise puis se met en marche.
- L'appareil réagit à des fréquences basses grâce au micro intégré. Ajustez la sensibilité du son avec le bouton approprié situé à l'arrière de l'appareil. La LED indique si le mode musical est activé.



### B. MODE MAITRE/ESCLAVE

Ce mode vous permet de relier 32 appareils sans contrôleur.

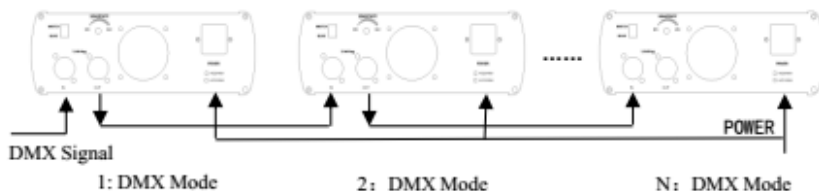
- Placez l'appareil dans un endroit approprié et stable.
- Déterminer un appareil en tant que maître et régler le dipswitch sur mode AUTO ou musical. Les autres appareils doivent être en mode esclave. Réglez les dipswitch en mode esclave.
- Utilisez un câble XLR pour relier les appareils entre eux. Prise à l'arrière de l'appareil.
- Allumez tous les appareils. Les appareils s'initialisent puis se mettent en marche. Les appareils en mode esclave fonctionnent exactement que l'appareil déterminé en tant que maître.
- L'appareil réagit à des fréquences basses grâce au micro intégré. Ajustez la sensibilité du son avec le bouton approprié situé à l'arrière de l'appareil. La LED indique si le mode musical est activé.



### C. MODE DMX

Ce mode permet d'utiliser le mode DMX 512 pour le contrôle de vos appareils.

- Placez l'appareil dans un endroit approprié et stable.
- Utilisez un câble XLR pour relier les appareils entre eux. Prise à l'arrière de l'appareil.
- Assignez une adresse DMX pour chaque appareil à l'aide des dipswitch. Veuillez vous référer au tableau en dernière page.
- Allumez tous les appareils. Les appareils s'initialisent puis se mettent en marche
- Utilisez une console DMX pour contrôler les appareils.



REMARQUE :

La console DMX ne peut pas être utilisée en mode Maître/Esclave (MODE AUTO/MUSICAL)  
Il doit y avoir qu'1 seul appareil maître en mode Maître/Esclave

## 5. DEPANNAGE

1. Si l'indicateur de l'alimentation n'est pas allumé et que l'appareil ne fonctionne pas, vérifiez si le câble d'alimentation est correctement branché et si la tension est compatible avec celle de l'appareil.
2. En mode autonome, si l'indicateur de l'alimentation est allumé et que l'indicateur du mode musical n'est pas allumé et que le faisceau lumineux ne marche pas.
  - Le son est trop faible. Augmentez le volume de la musique ou la sensibilité du son.
  - Vérifiez si l'appareil est en mode esclave puis réglez l'appareil en maître.
3. En mode Maître/Esclave, les appareils esclave ne fonctionnent pas.
  - Assurez-vous qu'il n'y ait qu'1 seul appareil Maître dans la chaîne et que les autres appareils sont réglés en tant que esclave.
  - Assurez-vous que vous n'utilisez pas une console DMX
  - Assurez-vous que les câbles sont de bonne qualité et que les branchements sont correctement faits.
4. En mode DMX, le faisceau lumineux ne marche pas et le signal DMX est éteint.
  - Assurez-vous le mode DMX est activé.
  - Assurez-vous que les câbles sont de bonne qualité et que les branchements sont correctement faits.
5. En mode DMX, l'appareil n'est pas contrôlé par la console DMX mais l'indicateur du signal DMX clignote. Assurez-vous que la console et les appareils ont le même canal.
6. Si la direction du faisceau lumineux n'est pas correcte, redémarrez l'appareil.
7. Si l'appareil ne fonctionne pas correctement, éteignez l'appareil puis rallumez.

Si l'appareil rencontre d'autres problèmes de fonctionnement, nous vous recommandons de contacter votre revendeur.

DMX : DIPSWITCH SET					#9	0	0	0	0	0	0	0	0	1	1	1	1	1	1	1	1
0=OFF					#8	0	0	0	0	1	1	1	1	0	0	0	0	1	1	1	1
1=ON					#7	0	0	1	1	0	0	1	1	0	0	1	1	0	0	1	1
X=OFF or ON					#6	0	1	0	1	0	1	0	1	0	1	0	1	0	1	0	1
#1	#2	#3	#4	#5																	
0	0	0	0	0		32	64	96	128	160	192	224	256	288	320	352	384	416	448	480	
1	0	0	0	0	1	33	65	97	129	161	193	225	257	289	321	353	385	417	449	481	
0	1	0	0	0	2	34	66	98	130	162	194	226	258	290	322	354	386	418	450	482	
1	1	0	0	0	3	35	67	99	131	163	195	227	259	291	323	355	387	419	451	483	
0	0	1	0	0	4	36	68	100	132	164	196	228	260	292	324	356	388	420	452	484	
1	0	1	0	0	5	37	69	101	133	165	197	229	261	293	325	357	389	421	453	485	
0	1	1	0	0	6	38	70	102	134	166	198	230	262	294	326	358	390	422	454	486	
1	1	1	0	0	7	39	71	103	135	167	199	231	263	295	327	359	391	423	455	487	
0	0	0	1	0	8	40	72	104	136	168	200	232	264	296	328	360	392	424	456	488	
1	0	0	1	0	9	41	73	105	137	169	201	233	265	297	329	361	393	425	457	489	
0	1	0	1	0	10	42	74	106	138	170	202	234	266	298	330	362	394	426	458	490	
1	1	0	1	0	11	43	75	107	139	171	203	235	267	299	331	363	395	427	459	491	
0	0	1	1	0	12	44	76	108	140	172	204	236	268	300	332	364	396	428	460	492	
1	0	1	1	0	13	45	77	109	141	173	205	237	269	301	333	365	397	429	461	493	
0	1	1	1	0	14	46	78	110	142	174	206	238	270	302	334	366	398	430	462	494	
1	1	1	1	0	15	47	79	111	143	175	207	239	271	303	335	367	399	431	463	495	
0	0	0	0	1	16	48	80	112	144	176	208	240	272	304	336	368	400	432	464	496	
1	0	0	0	1	17	49	81	113	145	177	209	241	273	305	337	369	401	433	465	497	
0	1	0	0	1	18	50	82	114	146	178	210	242	274	306	338	370	402	434	466	498	
1	1	0	0	1	19	51	83	115	147	179	211	243	275	307	339	371	403	435	467	499	
0	0	1	0	1	20	52	84	116	148	180	212	244	276	308	340	372	404	436	468	500	
1	0	1	0	1	21	53	85	117	149	181	213	245	277	309	341	373	405	437	469	501	
0	1	1	0	1	22	54	86	118	150	182	214	246	278	310	342	374	406	438	470	502	
1	1	1	0	1	23	55	87	119	151	183	215	247	279	311	343	375	407	439	471	503	
0	0	0	1	1	24	56	88	120	152	184	216	248	280	312	344	376	408	440	472	504	
1	0	0	1	1	25	57	89	121	153	185	217	249	281	313	345	377	409	441	473	505	
0	1	0	1	1	26	58	90	122	154	186	218	250	282	314	346	378	410	442	474	506	
1	1	0	1	1	27	59	91	123	155	187	219	251	283	315	347	379	411	443	475	507	
0	0	1	1	1	28	60	92	124	156	188	220	252	284	316	348	380	412	444	476	508	
1	0	1	1	1	29	61	93	125	157	189	221	253	285	317	349	381	413	445	477	509	
0	1	1	1	1	30	62	94	126	158	190	222	254	286	318	350	382	414	446	478	510	
1	1	1	1	1	31	63	95	127	159	191	223	255	287	319	351	383	415	447	479	511	

DipSwitch Position

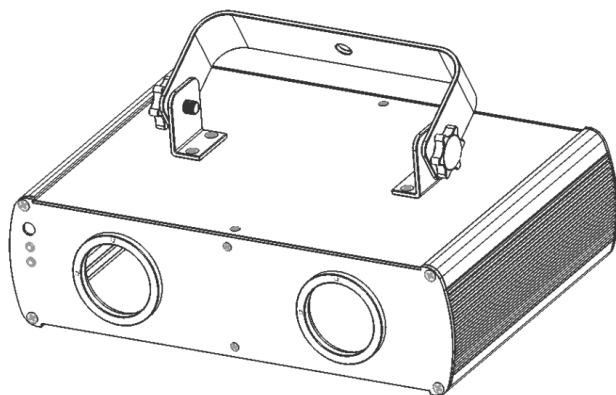
DMX Address

NICOLS est une marque déposée par EXPELEC SA  
74370 Charvonnex/ FRANCE – Tél : +33 (0)4 50 60 80 20/ [www.expelec.fr](http://www.expelec.fr)





## **TWIN LASER GB II**



## **PROFESSIONAL LASER DOUBLE LASER**

## **USER GUIDE**

Thank you for using our products. For the sake of safety and better operation of this product, please read this manual carefully before using and operating it.

## 1. GENERAL INSTRUCTIONS

### A. UNPACKING

Thank you for purchasing this product. Please read the user guide for safety and operations information before using the product. They contain important information about the security of the facility and on the use and maintenance of equipment.

Keep this manual for future reference. In case of sale of equipment to another user, it is important that this manual is attached to the equipment to the new user has the necessary information to use and can read the warnings on safety.

It is essential that the user duly follows the safety instructions and warnings mentioned in that user manual. The dealer won't be able to be responsible for the defaults or any other problems due to the mishandling from the user and the non following of the instructions included in that user manual.

This product is suitable for creating perfect laser programs and high-quality laser effects.

This unit is designed to produce decorative effect lighting and is used in light show systems.

This product is a so-called show laser emitting radiation with a wavelength spectrum and producing lasers for shows. Please refer to the safety instructions specific for lasers.

Before any first use, unpack the set and make sure there was no damage during transport. Check for missing any part supplied with the laser:

- 1 x TWIN LASER GB
- 1 x POWER CABLE
- 1 x USER MANUAL

### B. GENERAL SAFETY INSTRUCTIONS

- This fixture must be earthed to in order to comply with the safety regulations and to avoid any electrical shock.
- Before using, please be assure that the voltage is appropriate with the information mentioned at the rear panel of the unit. To avoid any shock hazard, do not open or remove the cover.
- This unit is designed for indoors use. Do not expose the unit to rain or moisture.
- The working temperature of the unit is from 18 to 30°C. Do not use it at higher temperature.
- Do not switch on and off many times to avoid reducing the life duration of the fixture.
- Do not use the unit for more than 4 hours in order not to decrease the life duration of your fixture.
- Always unplug the unit when we do not use it for a long time or before servicing.
- Do not place metal objects or spill liquids in/over the unit. If it occurs, please disconnect the unit from the mains at once.
- Keep the device away from flammable or hot sources.
- The fixture should be placed in a ventilated area and fixed at 50 cm at least from the walls.
- Do not cover the ventilation openings as it may result in overheating.
- Do not use the unit id dusty environment. Please use soft cloth to remove dust that would be place in the external lens. Clean the unit regularly.
- Keep away from children or any non qualified persons.

- During the installation of the units, do not let the inexperienced people come around and operate the device.
- Make sure that the area below the installation is free from unwanted persons.
- The installation should be carried out qualified persons only according to the regulations for safety rules.
- Do not remove the stickers placed on the unit. It is forbidden to make any unauthorized modifications to the unit due to safety reasons.
- If some parts are visibly damaged (power cord, lens, plug, casing brackets), please do not use the unit and contact your dealer
- The unit does not have user serviceable parts inside. Refer to qualified persons or contact your dealer.
- Always use parts of same type.
- Never repair a fuse or bypass the fuse holder.
- Please use the original packaging for transporting the device.
- In the event of serious problems, stop using the device contact your dealer. Do not open the cover.
- Never look at the light source directly! Do not use the unit effects in the presence of persons suffering from epilepsy.

### C. SAFETY INTRUCTIONS FOR LASERS

According to EN/IEC 60825-1 regulations, this laser is classified under class 3B. Direct eye exposure can be dangerous



**DANGER: LASER RADIATION!**  
**UNIT UNDER CLASS 3B**  
**AVOID DIRECT EYE EXPOSURE. LASER RADIATION CAN CAUSE EYE DAMAGE AND/OR SKIN DAMAGE**  
**AVOID EXPOSTION TO LASER RADIATION**  
**ALL PROTECTIVE MEASURES MUST BE APPLIED FOR MAKING THE USE OF LASERS SAFE**

This product is a so-called show laser emitting radiation with a wavelength spectrum and producing lasers for shows.

A laser (Light Amplification by Stimulated Emission of Radiation) is a device that emits light trough a process of optical amplification and produce electromagnetic radiation of different wavelengths due to the controlled stimulated emissions process.

In addition to the secondary effects due to the operating laser conditions, fire risks or burning hazards, the most important danger comes from the light source. The damages on eyes depend on the laser wavelengths specifications, the eye distance and the elements linked to the eye specifications. This danger is amplifies if the laser beams are focused to tiny spots; that is why the effects on eyes are even more important while using lasers.

3B class can be dangerous under specific conditions

4 class should be ruled under strict safety warnings.

In accordance with French applicable decree n° 2012-1303 dated from November 26, 2012, the use of lasers above class 2 is restricted to professional activities (light shows, performing arts...).

Restricted uses can be seen on:

<http://www.legifrance.gouv.fr/affichTexte.do?cidTexte=JORFTEXT000026694613&dateTexte=&categorieLien=id> (French only)

### **Make sure to check your country's restrictions and law regarding the use of lasers**

#### INSTALLATION OF THE UNIT

The units from 3B class and 4 class, exclusively used in open air, should be installed by experienced and qualified professionals, trained to the specific risks of lasers and should handle a user manual.

The area reserved for the public should be limited up to 3 meters above the ground and to 2.5 meters from the public. This zone should be indicated and marked on the ground. In this area, it is not possible to make "pencil beams" (through the output being a narrow beam which is diffraction-limited) in the direction of people, whatever the laser class is, except if a determined area has been defined of 4 meters radius from the public and visibly marked on the ground.

Only laser beams of wavelengths divergence concentrated their power at a large distance are authorized.

#### OPERATION OF THE UNIT

- The use of lasers is out of the reach of people when considering:
- That the unit is situated at 3 meters above the floor at least
- That a safety area is defined within 5 meters radius
- The user takes the responsibility that the units under 3B class or 4 class are mounted by a qualified technician and experienced to the risks of lasers. This technician must stay around during all the time the lasers work and he must be able to stop the units in case some technical problems would occur. While the installation is on, the technician should wear protective glasses.
- Please remind the following remarks:
- Laser light is different from any other light source with which you may be familiar. The light from this product can potentially cause eye injury if not set up and used properly.
- Laser light is thousands of times more concentrated than light from any other kind of light source. This concentration can cause instant eye injuries, by burning the retina. Even if you can not feel heat from a laser beam, it can still injure or blind you or the audience.
- Never look at the laser aperture or laser beams.
- Do not direct the laser beam to people.
- Do not leave the device running without the presence of qualified professionals.

EXPELEC can not liable for damages caused by incorrect installations and unskilled operation.

## **2. SPECIFICATIONS**

- Voltage : 230V/50Hz
- Fuse : 2A/250V
- Rated Power : 450 mW
- Laser : Blue 450 nm / 400 mW  
Green 532 nm / 50 mW
- Dimensions : 350 x 185 x 100 mm
- Weight : 2,800kg

4 Working modes : DMX 512 , Sound activation, Auto, Master/Slave

DMX Control channels : 7 channels

BLACKOUT function. The unit will shut OFF if no DMX 512 signal

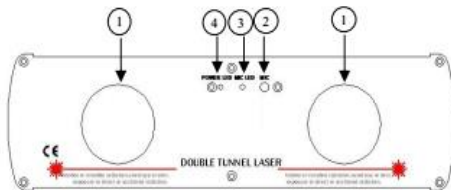
Graphics & Effects : more than 100 patterns, over 300 effects

Interface : 3 pin XLR jack for DMX or Master/Slave linking

The system allows the link of many units together to doing synchro job without a console in sound activation mode or AUTO mode.

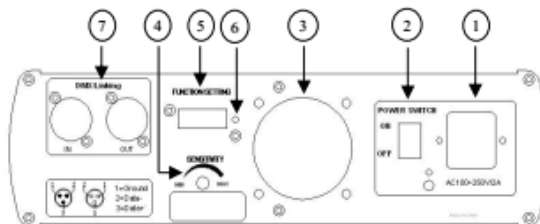
In sound activation mode, the unit's panel has LED indicating that the mode is activated. The unit will shut off after 4 seconds when the music stops.

## FRONT PANEL



1. Laser aperture
2. Sound active microphone
3. Sound active Indicated : Blue LED
4. Power indicator : Red LED

## REAR PANEL





1. Power Jack
2. Power switch
3. Cooling fan
4. AUDIO Sensitivity Knob
5. Dipswitches : function setting
6. DMX Signal Indicator : Green
7. DMX or linking Jack

### 3. FUNCTIONS AND SETTINGS

#### A. FUNCTIONS

- SOUND ACTIVATION MODE

The change of the laser pattern is controlled by sound. So, the rhythm of the music controls the effect of changing program of the laser.

Turn the sensibility knob in the clockwise direction to increase the fixture's sensitivity to sound, turn the knob in the counter clockwise direction to decrease it. The laser diode will automatically turn off after 8 seconds when the music stops.

- AUTO MODE

Auto cycles the built-in programs without being controlled by external sources. It has no laser OFF.

- DMX CONTROL

The system only accepts the DMX 512 signal of international standard to control the system.

DMX Control Parameter Chart

Channel	Function	Value	Description
CH1	Mode	0~49	Close, laser OFF
		50~99	Sound active mode
		100~149	AUTO mode
		150~199	Static patterns of DMX mode
		200~255	Dynamic patterns of DMX mode
CH2	Pattern selection	0~255	52 static/dynamic patterns
CH3	Position-X	0~255	Adjust position-X
CH4	Position-Y	0~255	Adjust position-Y
CH5	Scanning speed	0~255	0 is speedy, 255 is slow
CH6	Dynamic patterns play speed	0~255	0 is speedy, 255 is slow, has ten grade speed
CH7	Static pattern size	0~255	0 is small, 255 is big

Parameter Chart for Function

They are 52 static patterns, the sizes of the patterns that DMX value is 140 previous are adjustable, the following irregular patterns are non-adjustable. There are 52 dynamic patterns.

DMX value	Static patterns	Dynamic patterns	DMX value	Static patterns	Dynamic patterns
0~4	circle	circle to big	130~134	christcross	dot diagonal move
5~9	dot circle 1	dot circle to big	135~139	chiasma line	hori line flex
10~14	dot circle 1	scan circle to big	140~144	hor-extend line	hori dot line flex
15~19	scan circle	circle flash	145~149	hori-shrink line	hori line move
20~24	horizontal line	dot circle flash	150~154	hori-flex line	hori dot line move
25~29	hori-dot line	circle roll	155~159	ho-flex dot line	vertical line move
30~34	vertical line	dot circle roll	160~164	ver-extend line	vert-dot line move
35~39	vert-dot line	circle turn	165~169	vert-shrink line	rectangle extend
40~44	45° diagonal	dot circle turn	170~174	vert-flex line	dot rectangle extend
45~49	dot diagonal	dot circle to add	175~179	ve-flex dot line	square extend
50~54	135° diagonal	scan circle extend	180~184	ladder line 1	dot square extend
55~59	dot diagonal	circle jump	185~189	ladder line 2	rectangle turn
60~64	V line 1	dot circle jump	190~194	ladder line 3	dot rectangle turn
65~69	V dot line 1	hori-line jump	195~199	ladder line 4	square turn
70~74	V line 2	hori-dot line jump	200~204	tetragon 1	dot square turn
75~79	V dot line 2	vertical line jump	205~209	tetragon 2	pentagon turn
80~84	triangle 1	ver-dot line jump	210~214	pentagon 1	dot pentagon turn
85~89	dot triangle 1	diagonal jump	215~219	pentagon 2	tetragon turn
90~94	triangle 2	dot diagonal jump	220~224	pentagon 3	pentagon star turn
95~99	dot triangle 2	short sector round 1	225~229	pentagon 4	bird fly
100~104	square	short sector round 2	230~234	wave line	dot bird fly
105~109	dot square	long sector round 1	235~239	wave dot line	wave flowing
110~114	rectangle 1	long sector round 2	240~244	spirality line	dot wave flowing
115~119	dot rectangle 1	line scan	245~249	many dot 1	many dot jump 1
120~124	rectangle 2	dot line scan	250~254	many dot 2	square dot jump
125~129	dot rectangle 2	45° diagonal move	255	square dot	many dot jump 2

## B. FUNCTION SETTING

Uses dipswitches to assign a unit's function : DMX/SLAVE or sound activation, or AUTO mode. For the unit is DMX mode, set the DMX address. Each dipswitch represents a binary value. See below.

O=OFF 1=ON X=OFF or ON

DIPSWITCH CHART										FUNCTION	
#1	#2	#3	#4	#5	#6	#7	#8	#9	#10		
X	X	X	X	X	X	X	X	0	1	SOUND	ACTIVE
X	X	X	X	X	X	X	X	1	1	AUTO	MODE
SET DMX ADDRESS FOR DMX MODE									0	DMX / SLAVE	

Dipswitch #10 is used to set master or slave mode. Master mode have sound activation and AUTO mode. Slave mode has DMX and Slave. The unit automatically identifies DMX or SLAVE mode by data received. Dipswitch #9 is used to set sound activation mode or AUTO mode in master mode.

### DMX ADDRESS CALCULATION

In DMX 512 mode, the dipswitch from # 1 to # 9 should be set to record a DMX address. The address ranges from 1-511. Each dipswitch represents a binary value. Please refer to the chart below

Dipswitch	Value	Dipswitch	Value
# 1	1	# 6	32
# 2	2	# 7	64
# 3	4	# 8	128
# 4	8	# 9	256
# 5	16	# 10	Set to "0"

Each unit has 7 channels. So each product may be receiving a 7-channel DMX address at least. If you assign an address on 8 channels, the DMX address is:  $8 \cdot N + 1$ ,  $N=0, 1, 2, 3, \dots$

One loop address=1, two loop address=9, three loop address=17, four loop address=25

Loop	Address	Binary	Dipswitches
1	1	10000000	# 1
2	9	10010000	# 1+#4
3	17	10001000	# 1+#5
4	25	10011000	# 1+#4+#5

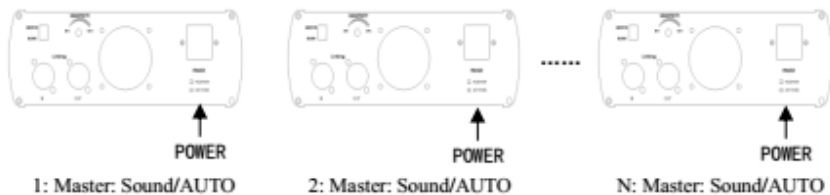
The dipswitches setting for DMX address see the " DMX Address Quick Reference Chart ".

## 4. OPERATION

### A. STAND ALONE OPERATION : Sound activation and AUTO

This mode allows a single device to react to the sound of music.

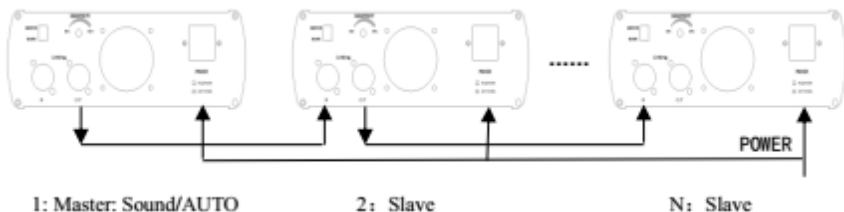
- Place the device in a suitable and stable position.
- Set the dipswitch to select AUTO or Sound active mode.
- Turn on the unit. The unit resets then it begins to work.
- The unit will react to low frequencies through the internal microphone. Adjust the sound sensitivity with the appropriate knob located at the rear of the unit. The LED indicates whether the music mode is activated.



### B. MASTER / SLAVE MODE

This mode allows you to connect up to 32 units together without controller.

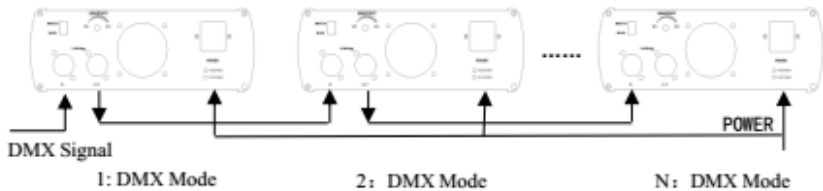
- Install the unit in a suitable and stable position.
- Choose a unit to function as master mode, set dipswitch to select AUTO or Sound active mode. The others must be set in slave mode. Set the DIP switch to slave mode.
- Use an XLR cable to connect devices together. Taken at the rear of the unit.
- Turn on all units. The devices reset and then begin to work. The slave units will react the same as the master unit.
- The units respond to low frequencies through the internal microphone. Adjust the sound sensitivity with the appropriate knob located at the rear of the unit. The LED indicates whether the music mode is activated.



### C. UNIVERSAL DMX MODE

This mode allows you to use the DMX 512 console to operate your devices.

- Install the unit in a suitable and stable position.
- Use an XLR cable to connect devices together. Taken at the rear of the unit
- Assign a DMX address for each device using the DIP switch. Please refer to the chart on the last page.
- Turn on all devices. The units reset, then begin to start working.
- Use a DMX console to control your devices.



#### **NOTE:**

DMX console can not be operated in Master / Slave (AUTO / SOUND ACTIVE mode)  
There must be only 1 single master unit in Master / Slave mode

### **5.TROUBLESHOOTING**

1. If the power indicator does not lit up and the device does not work, please check the power cable is properly connected and if the input voltage is compatible with that of the device.
2. In Stand alone operation, if the power indicator lights up and sound active indicator does not lit up and the light beam does not work.
  - The sound is too low. Increase the volume of music or sound sensitivity.
  - Check if the device is in slave mode then set up in master mode.
3. In Master / Slave mode, the slave units does not work
  - Make sure there is only 1 single unit in the master channel and the other units are set as a slave.
  - Make sure you are not using a DMX console
  - Make sure the cables are of good quality and the connections are properly made.
4. In DMX mode, the beam does not work and the DMX signal is off.
  - Make sure the DMX mode is activated.
  - Make sure the cables are of good quality and the connections are properly made.
5. In DMX mode, the laser is not controlled by the DMX console, DMX signal indicator flashes. Make sure the console and the units have the same channel.
6. If the direction of the beam is not correct, restart the machine.
7. If the unit does not work properly, turn the unit off then back on.

If the unit meets other operational problems, we recommend that you contact your dealer.

DMX: DIPSWITCH SET					#9	0	0	0	0	0	0	0	0	1	1	1	1	1	1	1	1
0=OFF					#6	0	0	0	0	1	1	1	1	0	0	0	0	1	1	1	1
1=ON					#7	0	0	1	1	0	0	1	1	0	0	1	1	0	0	1	1
X=OFF or ON					#6	0	1	0	1	0	1	0	1	0	1	0	1	0	1	0	1
#1	#2	#3	#4	#5																	
0	0	0	0	0		32	64	96	128	160	192	224	256	288	320	352	384	416	448	480	
1	0	0	0	0	1	33	65	97	129	161	193	225	257	289	321	353	385	417	449	481	
0	1	0	0	0	2	34	66	98	130	162	194	226	258	290	322	354	386	418	450	482	
1	1	0	0	0	3	35	67	99	131	163	195	227	259	291	323	355	387	419	451	483	
0	0	1	0	0	4	36	68	100	132	164	196	228	260	292	324	356	388	420	452	484	
1	0	1	0	0	5	37	69	101	133	165	197	229	261	293	325	357	389	421	453	485	
0	1	1	0	0	6	38	70	102	134	166	198	230	262	294	326	358	390	422	454	486	
1	1	1	0	0	7	39	71	103	135	167	199	231	263	295	327	359	391	423	455	487	
0	0	0	1	0	8	40	72	104	136	168	200	232	264	296	328	360	392	424	456	488	
1	0	0	1	0	9	41	73	105	137	169	201	233	265	297	329	361	393	425	457	489	
0	1	0	1	0	10	42	74	106	138	170	202	234	266	298	330	362	394	426	458	490	
1	1	0	1	0	11	43	75	107	139	171	203	235	267	299	331	363	395	427	459	491	
0	0	1	1	0	12	44	76	108	140	172	204	236	268	300	332	364	396	428	460	492	
1	0	1	1	0	13	45	77	109	141	173	205	237	269	301	333	365	397	429	461	493	
0	1	1	1	0	14	46	78	110	142	174	206	238	270	302	334	366	398	430	462	494	
1	1	1	1	0	15	47	79	111	143	175	207	239	271	303	335	367	399	431	463	495	
0	0	0	0	1	16	48	80	112	144	176	208	240	272	304	336	368	400	432	464	496	
1	0	0	0	1	17	49	81	113	145	177	209	241	273	305	337	369	401	433	465	497	
0	1	0	0	1	18	50	82	114	146	178	210	242	274	306	338	370	402	434	466	498	
1	1	0	0	1	19	51	83	115	147	179	211	243	275	307	339	371	403	435	467	499	
0	0	1	0	1	20	52	84	116	148	180	212	244	276	308	340	372	404	436	468	500	
1	0	1	0	1	21	53	85	117	149	181	213	245	277	309	341	373	405	437	469	501	
0	1	1	0	1	22	54	86	118	150	182	214	246	278	310	342	374	406	438	470	502	
1	1	1	0	1	23	55	87	119	151	183	215	247	279	311	343	375	407	439	471	503	
0	0	0	1	1	24	56	88	120	152	184	216	248	280	312	344	376	408	440	472	504	
1	0	0	1	1	25	57	89	121	153	185	217	249	281	313	345	377	409	441	473	505	
0	1	0	1	1	26	58	90	122	154	186	218	250	282	314	346	378	410	442	474	506	
1	1	0	1	1	27	59	91	123	155	187	219	251	283	315	347	379	411	443	475	507	
0	0	1	1	1	28	60	92	124	156	188	220	252	284	316	348	380	412	444	476	508	
1	0	1	1	1	29	61	93	125	157	189	221	253	285	317	349	381	413	445	477	509	
0	1	1	1	1	30	62	94	126	158	190	222	254	286	318	350	382	414	446	478	510	
1	1	1	1	1	31	63	95	127	159	191	223	255	287	319	351	383	415	447	479	511	

DipSwitch Position

DMX Address

NICOLS is a registered trade mark of Expelec SA  
74370 Charvonnex/ FRANCE – Tél : +33 (0)4 50 60 80 20/ [www.expelec.fr](http://www.expelec.fr)

