

VISION 8

Diffusore amplificato
con schermo multifunzione

Amplified speaker with
multifunction screen

Manuale di istruzioni
Instruction manual



Grazie per aver scelto il marchio KARMA

Il prodotto Karma da Lei acquistato è frutto di un'accurata progettazione da parte di ingegneri specializzati. Per la sua fabbricazione sono stati impiegati materiali di ottima qualità per garantirne il funzionamento nel tempo. Il prodotto è stato realizzato in conformità alle normative imposte dall' Unione Europea, garanzia di affidabilità e sicurezza. Vi preghiamo di leggere attentamente questo manuale prima di iniziare ad utilizzare l'apparecchio al fine di sfruttarne appieno le potenzialità. Augurandoci che rimarrete soddisfatti del vostro acquisto, Vi ringraziamo nuovamente per la fiducia riposta nel nostro marchio e vi invitamo a visitare il nostro sito internet

www.karmaitaliana.it

dove troverete l'intera gamma dei prodotti KARMA, insieme ad informazioni ed aggiornamenti utili.



Precauzioni ed avvertenze

- Leggete attentamente le istruzioni riportate su questo manuale prima dell'uso.
- Conservate il manuale per future consultazioni e allegatelo se cedete l'apparecchio ad altri.
- Evitate di utilizzare l'unità:
 - in luoghi con temperatura superiore ai 35°C
 - in luoghi soggetti a vibrazione e/o possibili urti
 - in luoghi esposti alla pioggia o con troppa umidità
- Evitate che nel prodotto entrino liquido infiammabile, acqua o oggetti metallici.
- Non smontate e/o apportate modifiche al prodotto
- In caso di problemi di funzionamento interrompete l'uso immediatamente. Non tentate di riparare l'apparecchio per conto vostro, ma rivolgetevi all'assistenza autorizzata. Riparazioni effettuate da personale non competente potrebbero creare gravi danni sia all'apparecchio che alle persone.

Thank you for choosing KARMA brand

The KARMA product you have purchased is the result of careful planning by specialized engineers. High quality materials were used for its construction, to ensure its functioning over time. The product is manufactured in compliance with the strict regulations imposed by the European Union, a guarantee of reliability and safety. Please read this manual carefully before starting using the device in order to exploit its full potential.

Hoping that you will be satisfied of your purchase, we thank you again for your trust in our brand and we invite you to visit our website

www.karmaitaliana.it

where you will find the whole range of KARMA products, along with useful information and updates.



Cautions and warnings

- *Before starting using the product read carefully the instructions in this manual.*
- *Keep this manual for future reference and include it if you give the product to another user.*
- *Avoid using the unit:*
 - *in places with temperatures above 35 ° C*
 - *in places subject to vibrations and / or possible impacts*
 - *in places exposed to rain or humidity*
- *Do not allow flammable liquid, water or metal objects to enter the product*
- *Do not disassemble and / or make changes to the product*
- *In the event of a serious operating problem, stop using the product immediately. Never try to repair the product by yourself, but contact the authorized technical service center. Repairs carried out by unskilled persons could lead to serious damages both to the fixture and to people.*

- Verificate sempre che frequenza e tensione della rete corrispondono a quelle per cui il prodotto è predisposto.
- Disconnettete l'unità dalla rete elettrica quando non è in uso
- Lasciate raffreddare il prodotto prima di effettuare pulizia o manutenzione.
- Controllate che il cavo dell'alimentatore non sia rovinato.
- Non scollegate l'alimentatore dalla presa tirandolo dal cavo
- Non gettate le batterie sostituite con i normali rifiuti domestici, ma conferitele ad un apposito punto di raccolta
- *Always check that frequency and voltage of the power source correspond to those set on the item.*
- *Disconnect the unit from power when it is not used*
- *Wait for the product to cool before cleaning or maintenance.*
- *Make sure the adaptor's power cord is not damaged.*
- *Never disconnect the adaptor from the power outlet by pulling on the cord*
- *Do not dispose of the replaced batteries with normal household waste, but rather hand them over to a special collection point.*

Spedizione e reclami

Al momento dell'acquisto o della ricezione del prodotto aprite la scatola e controllate attentamente il contenuto per accertarvi che tutte le parti siano presenti e in buone condizioni. Segnalate immediatamente al venditore eventuali danni da trasporto subito dall'apparecchio.

In caso di invio in assistenza è importante che il prodotto sia completo dell'imballo originale: vi suggeriamo quindi di conservarlo.



Attenzione

Questo apparecchio è in grado di riprodurre i principali formati di file audio e video. Tuttavia è possibile che alcuni files risultino illeggibili o addirittura costringano al riavvio dell'apparecchio. Nel caso in cui qualche file dovesse dare problemi, suggeriamo di effettuare una conversione utilizzando uno dei numerosi software in commercio. Ricordate inoltre che la formattazione delle chiavette / schede in FAT32 (formato richiesto) implica l'utilizzo di file non superiori ai 4GB. Film o altri video di maggiori dimensioni andranno quindi prima convertiti in formati più compressi.

Shipment and complaints

After buying or receiving the product, open the box and carefully check the content, to make sure that all parts are included and in good condition. Immediately notify the seller of any transport damage suffered by the device.

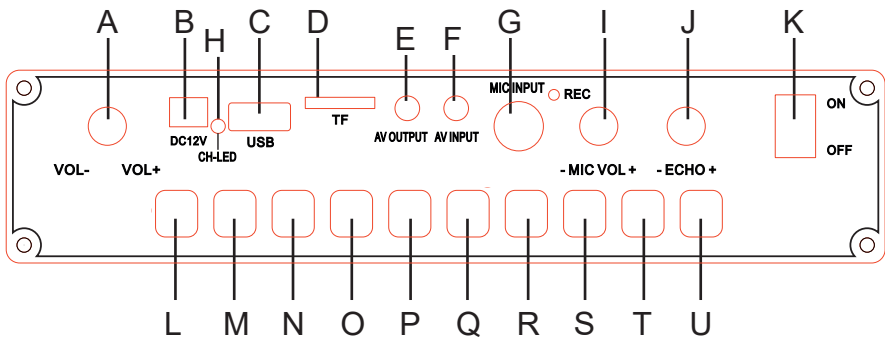
In case of return for servicing it is important to ship the product complete with the original packaging: we therefore suggest you to keep it.



Warning

This device can play the main formats of audio and video files. Anyway it is possible that some files can't be read or need to a restart of the fixture.

If you have problems with some types of files, we suggest to make a conversion using one of the specific software that can be downloaded for this purpose. Also remember that to format sticks/ SD cards in FAT 32 (requested format) the files cannot be bigger than 4GB. It is therefore necessary to compress films or videos with bigger dimensions into other suitable formats.





Accertatevi che l'apparecchio sia spento prima di collegarlo all'alimentazione o ad altri dispositivi.

- Controllate che il diffusore sia spento con tasto POWER (K) su OFF.
- Posizionate in un luogo idoneo il vostro nuovo diffusore, avendo cura che non sia umido o esposto ai raggi diretti del sole. Per lo spostamento utilizzate la maniglia superiore o il pratico sistema trolley. Potete utilizzare un supporto a treppiede (consigliato mod. TL 151S, opzionale) sfruttando il bicchierino posto sul fondo. Otterrete una migliore propagazione del suono. Il diametro del foro è 35mm.
- Collegare un eventuale microfono, munito di connettore jack 6,3mm alla presa "MIC INPUT" (G). Il volume del microfono è regolabile dal comando rotante (I).
- Un eventuale segnale audio/video in ingresso, proveniente da videocamera, decoder o qualsiasi altra sorgente audio/video, potrà essere connesso alla presa "AV INPUT" (F) utilizzando un connettore Jack 6,3mm.
- Terminati i collegamenti, regolate i tre comandi rotanti (A,I,J) sul minimo, cioè tutti ruotati in senso antiorario. Ad apparecchio spento, collegate l'alimentatore in dotazione alla presa (B) e quindi inseritelo in una comune presa elettrica domestica 110/220V. La batteria interna inizierà a caricarsi. Durante la ricarica il led(H) si illuminerà per poi spegnersi a ricarica ultimata. Durante la ricarica potrete utilizzare l'apparecchio. In caso di spegnimento dovuto a batteria scarica spegnete l'apparecchio prima di iniziare la fase di ricarica.
- Verificate che le batterie del radiomicrofono e del telecomando siano cariche. Per la sostituzione svitate il fondo (Y) del microfono o aprite il coperchietto del telecomando.
- Se volete utilizzare uno schermo esterno al posto di quello integrato, collegate il diffusore tramite la presa "AV OUTPUT" (E). Il tasto (Q) permette di variare l'uscita audio tra sinistro, destro e stereo.
- Se avete foto, video o canzoni da riprodurre, inserite la chiavetta USB o scheda micro SD nelle apposite prese (C,D). I supporti di memoria dovranno essere formattati in formato "FAT32". Per comodità potrete dividere files audio, foto e video in cartelle separate. L'apparecchio riconoscerà automaticamente la posizione.

Terminati i collegamenti siete ora pronti ad utilizzare l'apparecchio.

Agite sul tasto (K) per accendere l'apparecchio. Dopo qualche secondo apparirà una schermata di benvenuto e quindi il menù principale. Tutte le funzioni del menù principale sono spiegate in seguito.

Per muoversi tra le icone del menù dovreste utilizzare i tasti (S,U) confermando con il tasto PLAY/PAUSA (T). Per tornare indietro premete (M).



SCHERMO IPHONE

Scegliete questa funzione per replicare il vostro iphone sullo schermo del diffusore. Come indicato, sarà sufficiente collegare il telefono alla presa USB e attendere pochi secondi. Potrete così riprodurre film dal telefono, video o applicazioni Karaoke e cantare utilizzando il radiomicrofono o semplicemente mostrare agli amici foto presenti sul telefono. Se conatterete il diffusore ad uno schermo esterno (TV o videoproiettore) potrete proiettare lo schermo dello smartphone.

FILM

Scegliete questa icona per riprodurre i video presenti su USB/Micro SD. In alternativa potete accedervi anche tramite la pressione del tasto rapido MOVIE (N). La riproduzione avviene immediatamente. Premendo il tasto(M) potrete tornare alla lista del video per selezionare quello voluto. Durante la riproduzione, premendo il tasto MENU (L) avrete accesso ad una serie di impostazioni che potrete selezionare sempre con i tasti "PREV e NEXT" (S,U) e confermare con PLAY (T).

Per tornare al menu principale premete il tasto (M).

MUSICA

Scegliete questa icona per riprodurre i files audio presenti su USB/Micro SD. In alternativa potete accedervi anche tramite la pressione del tasto rapido MUSIC (O). La riproduzione avviene immediatamente. Durante la riproduzione, premendo il tasto MENU (L) avrete accesso ad una serie di impostazioni che potrete selezionare sempre con i tasti "PREV e NEXT" (S,U) e confermare con PLAY (T).

Per tornare al menu principale premete il tasto (M).

BLUETOOTH

Grazie alla ricevente interna di ultima generazione, questo diffusore è in grado di connettersi al vostro smartphone o tablet per riprodurre, senza alcun cavo di collegamento, la musica in essi contenuta. E' sufficiente, una volta selezionata la funzione, ricercare il diffusore direttamente nel menù bluetooth dello smartphone e accoppiarlo. Non è richiesta alcuna password anche se potrebbe essere necessario dare delle conferme sullo smartphone stesso. In alternativa potete accedervi anche tramite la pressione del tasto rapido BT (P). Una volta collegato correttamente potrete cambiare traccia, mettere in pausa o in riproduzione direttamente dai tasti del diffusore. Ai successivi collegamenti non viene più richiesta la procedura di accoppiamento.

Per tornare al menu principale premete il tasto (M).

FOTO

Qui potrete riprodurre le immagini memorizzate sui supporti USB/Micro SD sia singolarmente che in sequenza automatica. Analogamente ad altre funzioni, premendo il tasto “MENU” durante la visualizzazione, vi appariranno una serie di settaggi impostabili a piacimento quali: ingrandimento, rotazione, luminosità, tipo di transizione, tempo di visualizzazione e scala.

Per tornare al menu principale premete il tasto (M).

INFO

Qui vengono mostrate le principali funzioni dell'apparecchio. Sono più che altro un suggerimento in quanto l'apparecchio può essere utilizzato in mille diversi contesti.

Per tornare al menu principale premete il tasto (M).

REGISTRA

Questa funzione permette di registrare l'audio catturato da microfono o radiomicrofono.

Nella parte bassa dello schermo sono riportati alcuni parametri settabili come ad esempio il formato del file o la qualità di registrazione.

Per tornare al menu principale premete il tasto (M).

INGRESSO AV

Come suggerito dal nome dell'icona, questa funzione permette di riprodurre sullo schermo un segnale audio/video proveniente da una sorgente esterna e collegata alla relativa presa(F) tramite jack 3,5mm.

Per tornare al menu principale premete il tasto (M).

GESTIONE FILE

Il contenuto della chiavetta USB o della scheda micro SD possono essere visualizzati qui. Come di consueto utilizzate i tasti (S,U) per spostarvi e il tasto PLAY

(T) per confermare la scelta. Posizionandosi su un file e confermando, verrà riprodotto automaticamente. Premendo il tasto "MENU" (L) vi apparirà una finestra che vi chiederà il permesso di cancellare tale file.

Per tornare al menu principale premete il tasto (M).

IMPOSTAZIONI

Qui potrete scegliere la lingua, settare la luminosità dello schermo e il tempo di spegnimento dello schermo. Inoltre potrete settare il tipo di segnale video usato nel vostro paese (PAL / NTSC), fissare il volume massimo e infine ripristinare tutti i dati di fabbrica. Per tornare al menu principale premete il tasto (M).

AGGIORNAMENTO FIRMWARE

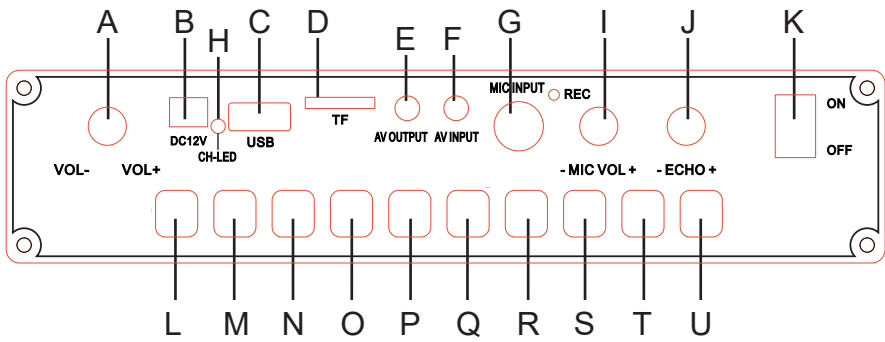
Verificate nella scheda prodotto sul sito www.karmaitaliana.it eventuali aggiornamenti del firmware. Se fosse disponibile, scaricate il file su una chiavetta vuota, inseritela nel diffusore e lanciate il file dal menu "GESTIONE FILES".

RADIOMICROFONO

Inserite due batterie AA cariche. Per accedere al vano batteria, svitate il coperchio (Y). La portata del radiomicrofono è di circa 30 mt in condizioni ottimali. Il volume (I) regola il livello del radiomicrofono in miscelazione. Per accendere il radiomicrofono agite sul tasto (X) ponendolo in posizione "ON". Il led (V) si illuminerà in verde per diventare rosso a batteria scarica. Tramite il comando rotante (J) potrete aggiungere alla voce l'effetto eco. La pressione del tasto "MIC FIRST" (R) attiva la funzione di priorità che abbassa il volume in presenza di voce nel microfono.

TELECOMANDO

Grazie al telecomando potrete gestire quasi tutte le funzioni a distanza. Inserite due batterie tipo AAA prima dell'uso.





Make sure that the fixture is turned off, before connecting it to the power outlet or to other devices

- Check that the speaker is turned off , with POWER button (K) on OFF.
- Place your new speaker in a suitable place, away from moisture or from direct sun rays. To move it use the upper handle or the practical trolley system. If you mount your speaker on a tripod stand (suggested mod. TL 151S, optional) through the hole on the bottom , you will obtain a better sound diffusion. The hole has a standard 35mm diameter.
- If necessary connect a microphone , endowed with 6,3mm jack, to the“MIC INPUT” socket(G). The microphone’s volume can be adjusted through the rotating knob (I).
- It is possible to connect an input audio/video signal, coming from a camera, a decoder or any other audio/video source, to the “AV INPUT”(F) socket using a Jack 6,3mm plug.
- Once you have made the connections, adjust the three rotating knobs(A,I,J) on minimum position (completely turned anticlockwise). Connect the included power adaptor to the socket (B) and then to a domestic 110/230V electric outlet. The internal battery will start recharging. During the recharge the led (H) will light up in red and then turn off once the recharge is completed. During recharging you can use the fixture.
- Check that the batteries of the wireless microphone and of the remote control are full. To replace them unscrew the bottom (Y) for the microphone or open the cover for the remote control.
- If you want to use an external screen instead of the built-in one, connect the speaker to the screen via the “AV OUTPUT” socket(E).
- If you have photos, videos or songs to play, insert the USB stick or micro SD card into the specific slots (C,D). The storage media must be formatted in “FAT 32” format. For your convenience, you can divide audio, photo and video files into separate folders. The fixture will automatically find their position.

Once you have completed the connections , you are now ready to use the appliance. Press the button (K) to switch on the speaker. After a few seconds a welcome screen and then the main menu will appear. All functions of the main menu are explained below.

To move among the menu icons you must use the keys (S,U) confirming with the PLAY / PAUSE (T) button. To go back, press (M).



IPHONE SCREEN

Choose this function to duplicate your iphone on the speaker screen. Just connect the phone to the USB socket and wait a few seconds. In this way you can play from your phone movies, videos or Karaoke applications and sing using the wireless microphone or simply show your friends photos from the phone. If you connect the speaker to an external device (TV or projector) you can also view your smartphone on larger screens.

FILM

Select this icon to play videos from USB / Micro SD. Alternatively, you can also choose this function by pressing the MOVIE (N) shortcut key. Playback will take

place immediately. By pressing the (M) button you can go back to the list of videos to select the one you want. During playback, press the MENU button (L) to access a series of settings that can be selected through “PREV and NEXT” (S,U) keys and confirmed through PLAY (T) key.

To return to the main menu, press the (M) button.

MUSIC

Choose this icon to play audio files from USB / Micro SD. Alternatively, you can also access this function by pressing the MUSIC (O) shortcut key. Playback will take place immediately. During playback, press the MENU button (L) to access a series of settings that can be selected through “PREV and NEXT” (S,U) keys and confirmed through PLAY (T) key.

To return to the main menu, press the (M) button.

BLUETOOTH

Thanks to the latest generation built-in receiver, it is possible to connect this speaker, without using any cable, to your smartphone or tablet to play music from these devices. Once the function has been selected, it is enough to scan for the speaker directly in your smartphone's bluetooth menu and pair it. No password is required although some confirmations on the smartphone might be necessary. Alternatively you can also access by pressing the BT shortcut key (P). Once the two devices are correctly paired you can change tracks, pause or play directly from the speaker's buttons. For the following connections the pairing procedure is no longer required.

To return to the main menu, press the (M) button.

PHOTO

Use this function to play the images stored on USB / Micro SD media either individually or in auto sequence. As for other functions, by pressing the “MENU” key during the playback, you can view several settings that can be set as desired, such as:

enlargement, rotation, brightness, type of transition, display time and scale.

To return to the main menu, press the (M) button.

INFO

The main functions of the fixture are shown here. They are just some suggestions as this product can be used in many different contexts.

To return to the main menu, press the (M) button.

RECORD

This function allows you to record audio from a microphone or a wireless microphone.

In the lower part of the screen there are some settable parameters such as the file format or the recording quality.

To return to the main menu, press the (M) button.

AV INPUT

As suggested by the name of the icon, this function allows you to play on the screen an audio / video signal coming from an external source and connected to the related socket (F) through 3.5mm jack.

To return to the main menu, press the (M) button.

FILE MANAGEMENT

The content of your USB stick or of your SD card are displayed here. As usual, use the (S,U) keys to move and the PLAY (T) key to confirm your choice. Select a file and confirm to play it automatically. If you press the "MENU"(L) key you will see a message asking if you want to cancel this file. To return to the main menu, press the (M) button.

SETTINGS

In this section you can choose the language, adjust the screen brightness and set the screen stand-by time. You can also select the type of video signal used in your country (PAL / NTSC), set the maximum volume and restore all the factory data. To return to the main menu, press the (M) button.

FIRMWARE UPDATE

Check in the product sheet on the website www.karmaitaliana.it if there are firmware updates. If available, download the file on an empty key, insert it in the speaker and launch the file from the “FILES MANAGEMENT” menu”.

WIRELESS MICROPHONE

Insert two AA batteries. To access the battery compartment, unscrew the cover (Y). The range of the wireless microphone is about 30 meters in optimal conditions. The volume (I) adjusts the level of the wireless microphone mixing. To switch on the wireless microphone, put the button (X) in the “ON” position. The led (V) will light up in green. If it becomes red the battery is low. Using the rotating control (J) you can add the echo effect to your voice.

Press the “MIC FIRST” key (R) to activate the priority function, which reduces the volume when speaking in the microphone.

REMOTE CONTROL

Thanks to the remote control you can manage almost all the functions from a distance. Insert two AAA batteries before use.

Condizioni di garanzia

Il prodotto è coperto da garanzia in base alle vigenti normative nazionali ed Europee.

Per le condizioni complete di garanzia e per effettuare richieste di assistenza visitate il sito:

www.karmaitaliana.it

- La garanzia copre i difetti di fabbrica ed i guasti verificatisi nei primi 2 anni dalla data di acquisto. Nel caso di acquisto con fattura, la garanzia è limitata ad 1 anno.
- Sono esclusi i guasti causati da imperizia o da uso non appropriato dell'apparecchio
- La garanzia non ha più alcun effetto qualora l'apparecchio risulti manomesso.
- La garanzia non prevede necessariamente la sostituzione del prodotto.
- Sono escluse dalla garanzia le parti esterne, le batterie, le manopole, gli interruttori, e le parti asportabili o consumabili.
- Le spese di trasporto e i rischi conseguenti sono a carico del proprietario dell'apparecchio
- A tutti gli effetti la validità della garanzia è avallata unicamente dalla presentazione della fattura o scontrino d'acquisto.

Vi suggeriamo anche di procedere alla registrazione del prodotto sul nostro sito internet, www.karmaitaliana.it loggandovi nell'area riservata.

Avrete così la possibilità di tener traccia della validità della garanzia e di ricevere aggiornamenti sui nostri articoli.

Warranty conditions

The product is covered by warranty according to current national and European regulations.

For detailed warranty conditions and RMA requests please refer to our website:

www.karmaitaliana.it

- *The warranty covers manufacturing defects and faults occurred in the first 2 years from the date of purchase. In case of purchase with invoice, the warranty is limited to 1 year*
- *Damages caused by negligence or wrong use of the device are not covered by warranty.*
- *The warranty is no longer effective if the item is modified or disassembled by not authorized people.*
- *This warranty doesn't necessarily envisage the product's replacement.*
- *External components, batteries, knobs, switches and any removable or subject to wear and tear parts are excluded from warranty.*
- *Shipment for the return of faulty items is at expense and risk of the owner.*
- *For all intents and purposes the warranty is effective only upon exhibition of the invoice or of the purchase receipt.*

We also suggest to register your product on our website www.karmaitaliana.it, after signing in to access the private area. In this way you will have the possibility to keep track of the warranty validity and to receive updates on our items.




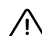
DICHIARAZIONE DI CONFORMITA' UE **EU COMPLIANCE DECLARATION**

Il fabbricante, KARMA ITALIANA SRL, dichiara che il tipo di apparecchiatura radio diffusore con radiomicrofono/ bluetooth VISION 8 è conforme alla direttiva 2014/53/UE. Il testo completo della dichiarazione di conformità UE è disponibile al seguente indirizzo Internet: www.karmaitaliana.it

Hereby, KARMA ITALIANA SRL declares that the radio equipment type speaker with wireless microphone/ bluetooth VISION 8 is in compliance with Directive 2014/53/EU. The full text of the EU declaration of conformity is available at the following internet address: www.karmaitaliana.it.

Karma Italiana Srl

 **NOTA** Questo apparecchio radio potrebbe operare con frequenze non autorizzate nel Paese in cui si trova l'utilizzatore. Rivolgetevi alle autorità competenti per ottenere le informazioni relative alle frequenze ed ai livelli di potenza RF autorizzati nella vostra regione per i prodotti radiomicrofonici.

 **NOTE** *The operating frequencies of this product might be not authorized or require a ministerial license in certain countries. Karma Italiana srl recommends the user to contact his national telecommunications authority for information about authorized frequencies and RF power levels in his country.*

Karma Italiana srl, allo scopo di migliorare i propri prodotti, si riserva il diritto di modificarne le caratteristiche siano esse tecniche o estetiche, in qualsiasi momento e senza alcun preavviso.

Karma Italiana srl, in order to improve its products, reserves the right to modify the characteristics whether technical or aesthetic, at any time and without notice.



Questo simbolo vi avverte della presenza di istruzioni d'uso e manutenzione importanti, nel manuale o nella documentazione che accompagna il prodotto

This symbol alerts you of the presence of important operating and maintenance instructions, in the manual or in the documentation accompanying the product



Questo simbolo indica il rischio di scossa elettrica in caso di uso improprio o manomissione del prodotto.

This symbol indicates a risk of electric shock in case of wrong use or alteration of the product.



Per evitare possibili danni all'udito, limitare il tempo di ascolto a volumi elevati.

To prevent possible hearing damage, do not listen at high volume levels for long periods.



Il marchio CE indica che questo prodotto è conforme alle direttive europee e relative normative ad esso applicabili. La documentazione di conformità in forma completa è reperibile presso la società Karma Italiana Srl.

The CE mark indicates that this product complies with the applicable European directives and their related standards. Compliance documentation in complete form is available at the company Karma Italiana Srl

Ai sensi del Decreto Legislativo N°49 del 14 Marzo 2014 - "Attuazione delle Direttive 2012/19/UE sui rifiuti di apparecchiature elettriche ed elettroniche (RAEE)".

Il simbolo del cassonetto barrato riportato sull'apparecchiatura indica che il prodotto alla fine della propria vita utile deve essere raccolto separatamente dagli altri rifiuti. L'utente dovrà, pertanto, conferire l'apparecchiatura integra dei componenti essenziali giunta a fine vita agli idonei centri di raccolta differenziata dei rifiuti elettronici ed elettrotecnici, oppure riconsegnarla al rivenditore al momento dell'acquisto di nuova apparecchiatura di tipo equivalente, in ragione di uno a uno oppure 1 a zero per le apparecchiature aventi lato maggiore inferiore a 25 cm. L'adeguata raccolta differenziata per l'avvio successivo dell'apparecchiatura dimessa al riciclaggio, al trattamento e allo smaltimento ambientale compatibile contribuisce ad evitare possibili effetti negativi sull'ambiente e sulla salute e favorisce il riciclo dei materiali di cui è composta l'apparecchiatura. Lo smaltimento abusivo del prodotto da parte dell'utente comporta l'applicazione delle sanzioni amministrative di cui al D.Lgs n. Decreto Legislativo N° 49 del 14 Marzo 2014.



Directive 2012/19/UE regarding electric and electronic equipment waste (WEEE).

The symbol of the crossed-out dustbin indicates that the product at the end of its life must be collected separately from other waste. The user must, therefore, confer the fixture complete with all the essential components to an authorized disposal center for collection of electronic and electrical waste, or return it to the dealer when buying new equipment of equivalent type, at a rate of one to one, or one to zero if external dimension is less than 25cm. Appropriate separate collection to send the decommissioned equipment to recycling, treatment and environmentally compatible disposal helps to prevent negative impact on the environment and human health and promotes recycling of the materials making up the product. In Italy illegal dumping of the product by the user entails the application of administrative sanctions pursuant to Legislative Decree n. 49 (14/03/2014).

Il prodotto funziona con batterie che rientrano nella Direttiva Europea 2013/56/EU e che non possono essere smaltite con i normali rifiuti domestici. Informarsi sulle normative locali relative alla raccolta differenziata delle batterie: un corretto smaltimento permette di evitare conseguenze negative per l'ambiente e la salute.

La batteria è incorporata, da smaltire al termine della vita utile del prodotto, non può essere rimossa dall'utente. In questo caso, i centri di recupero e riciclaggio possono eseguire lo smontaggio del prodotto e la rimozione della batteria.

This device is powered by batteries subject to European Directive 2013/56/EU, which cannot be disposed of with normal domestic waste. Find out about the local regulations regarding the separate collection of batteries: a correct disposal allows to avoid negative consequences for environment and health.

The built-in battery, to be disposed of at the end of the useful life of the product, cannot be removed by the user. We strongly advise you to take your product to an official collection point to have a professional remove of the rechargeable battery.

SPECIFICHE TECNICHE / TECHNICAL SPECIFICATIONS

<i>Alimentazione / Power Supply</i>	<i>Alimentatore/ adaptor (Input: AC 100-240V 50/60 Hz 0,5A - Output 12V --- 2A) Batteria ricaricabile / rechargeable battery: 7,4V 3000MAh - Lithium</i>
<i>Potenza / Power:</i>	<i>60 W max (35W RMS)</i>
<i>Woofers</i>	<i>8" (20,5 cm) - 20 Oz magnet / 4 Ohm</i>
<i>Ingressi / Inputs:</i>	<i>1 MIC (6,3mm) + 1 AV (3,5mm)</i>
<i>Uscita / Output:</i>	<i>1 AV (3,5mm)</i>
<i>Risposta in freq. / Frequency Resp:</i>	<i>50 Hz - 20 KHz (-10dB)</i>
<i>SPL</i>	<i>92 dB</i>
<i>Prese multimediali / Multimedia sockets</i>	<i>Micro SD, USB (FAT32)</i>
<i>File supportati / extensions*</i>	<i>Audio: MP3, WAV, OGG, AC3, APE, FLAC Video: MP4, MOV, AVI, DIVX, MKV</i>
<i>Bluetooth</i>	<i>ver. 5.0</i>
<i>Schermo / Screen**</i>	<i>8" (800x480)</i>
<i>Radiomicrofono / Wireless Mic</i>	<i>UHF freq 770,85 Mhz 2 x AA batteries (non include/ not included)</i>
<i>Altre funzioni / Other functions</i>	<i>Echo, REC, Priority, Mono/stereo</i>
<i>Telecomando/ remote control:</i>	<i>2 x AAA batteries (non include/ not included)</i>
<i>Dimensioni / Dimensions:</i>	<i>230 x 395 x 220 mm</i>
<i>Peso / Weight:</i>	<i>2,8 Kg</i>

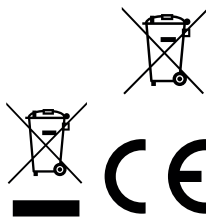
* A causa degli innumerevoli parametri con cui possono essere creati i files, alcuni di loro potrebbero risultare illeggibili.
Because of the numerous parameters used for file creation, it is possible that some of them cannot be read.

** E' considerato in tolleranza quando presenta fino a 7 pixel spenti.
When up to 7 pixels are off it is considered within tolerance limit.

KARMA®

Prodotto da/ produced by:

KARMA ITALIANA SRL
Via Gozzano 38 bis
21052, Busto Arsizio (VA) - Italy
www.karmaitaliana.it



11 - Made in China