

LDRF1

MICROPHONE SCREEN

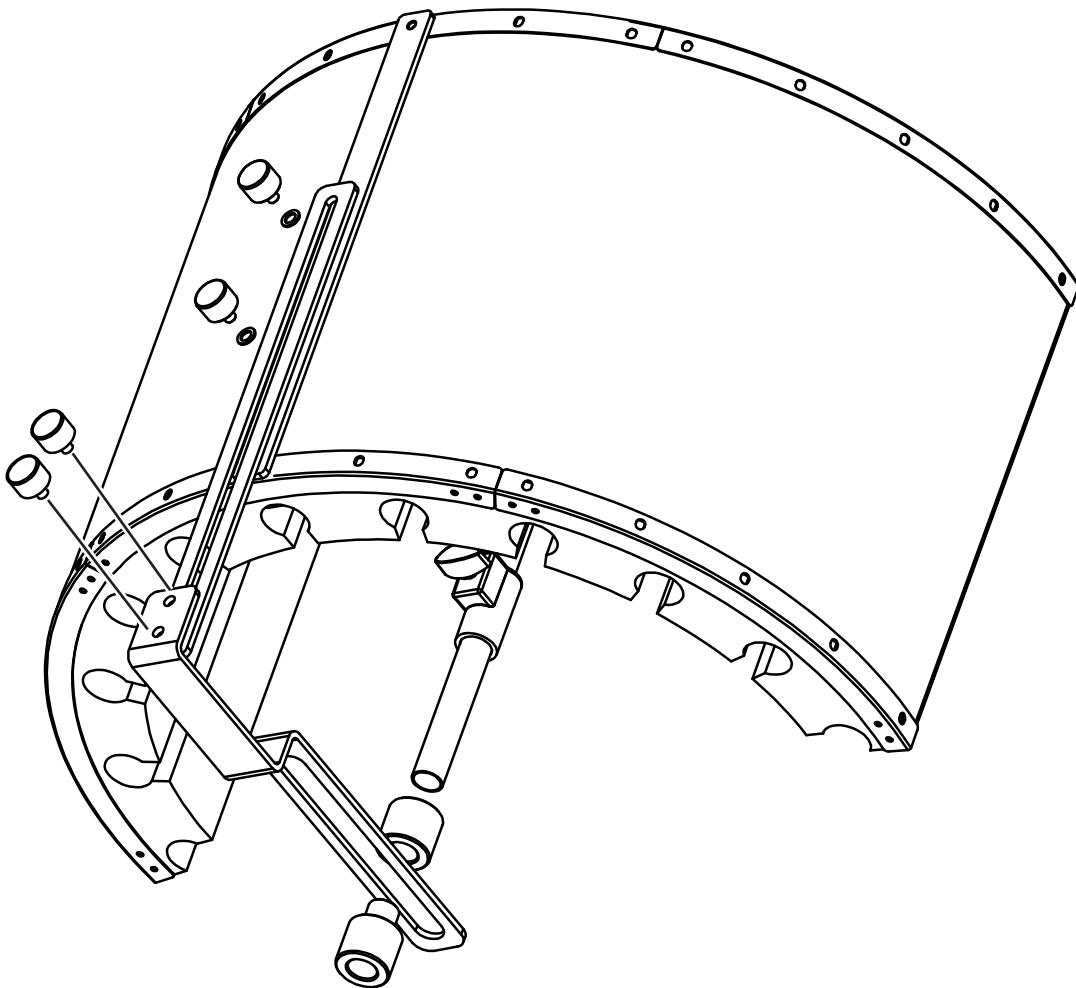


DESCRIPTION

LD Systems RF1 microphone screen for mounting behind the microphone.

The LD Systems RF1 is designed to help minimizing the undesirable hall reflections, noises and echos in order to obtain a very „dry“ vocal or instrumental recording signal. This filter allows good recording results even under unfavorable ambient conditions without having to take complicated measures to reproduce studio conditions or an acoustical insulation. It features a lightweight and rugged construction with high quality soundproofing materials and can be mounted on all conventional microphone stands.

- Lightweight and portable
- Mountable on most conventional microphone stands
- 3/8“ and 5/8“ thread adapter for stands and microphone holders
- Height adjustable to fit to different microphone types
- High quality soundproofing material (various types of soundproofing foams + aluminium sheets)
- Rugged construction (light metal frame)
- Dimensions (W x H x D): 50,40 x 30,60 x 27,00 cm



LDRF1

MIKROFONFILTER

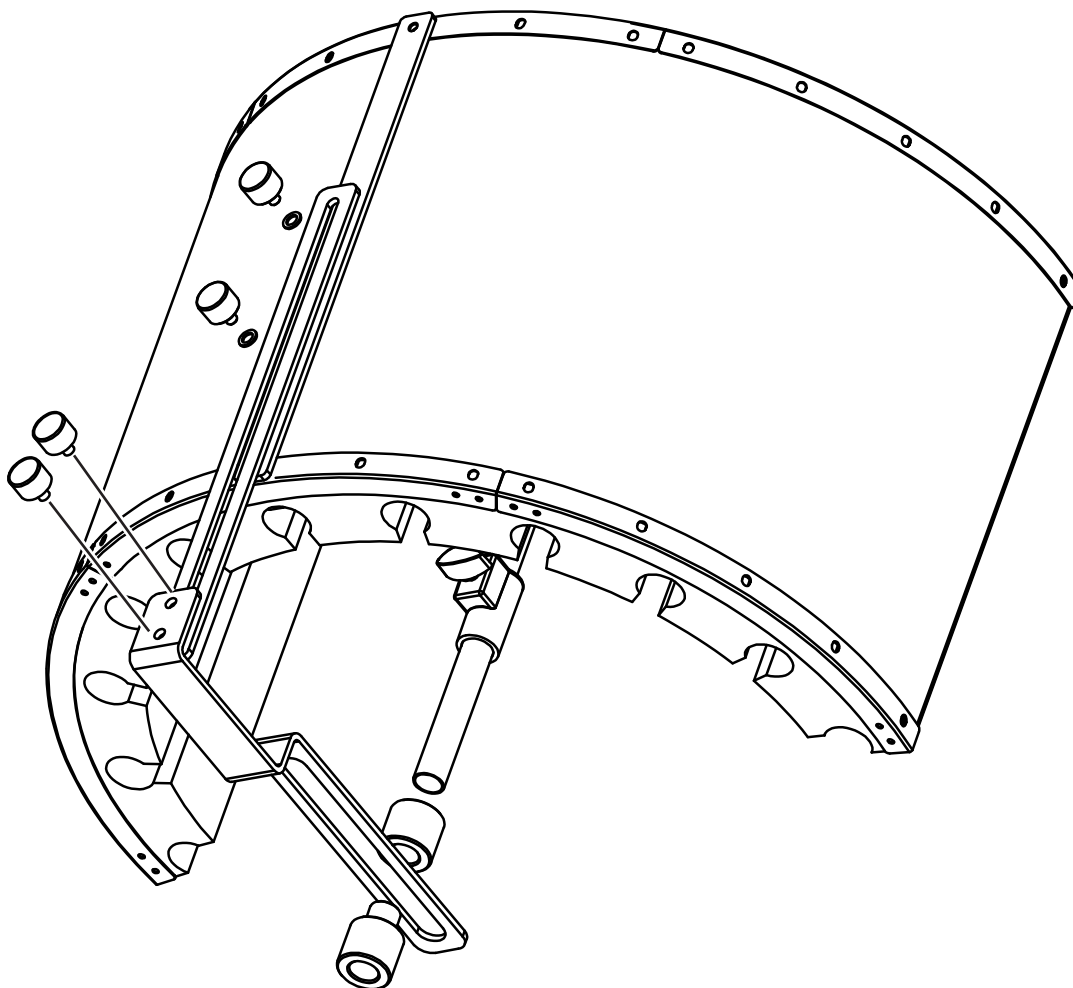


BESCHREIBUNG

LD Systems RF1 Mikrofonfilter zur Montage hinter dem Mikrofon

Das Mikrofonfilter LD Systems RF1 dient der Unterdrückung von unerwünschten Schallreflexionen, Nebengeräuschen, Raumhall und Echo, um eine möglichst "trockene" Aufnahme von Gesang/Sprache oder Instrumenten zu erzielen – für gute Aufnahmeergebnisse auch unter ungünstigen Umgebungsbedingungen ohne aufwendigen Studioausbau und akustische Dämmmaßnahmen. Die leichte, aber robuste Konstruktion mit hochwertigen Schallschutzmaterialien eignet sich zur Befestigung an allen handelsüblichen Mikrofonstativen.

- Leicht und mobil
- Zur Befestigung an handelsüblichen Mikrofonstativen
- Gewintheadapter (3/8" und 5/8") für Stative und Mikrofonhalter
- Höhe zum Mikrofon einstellbar – für verschiedene Mikrofontypen
- Hochwertige Schallschutzmaterialien (verschiedene schallabsorbierende Schaumstoffe plus Aluminium)
- Robuste Konstruktion (mit Leichtmetallrahmen)
- Abmessungen (B x H x T): 50.40 x 30.60 x 27.00 cm



LDRF1

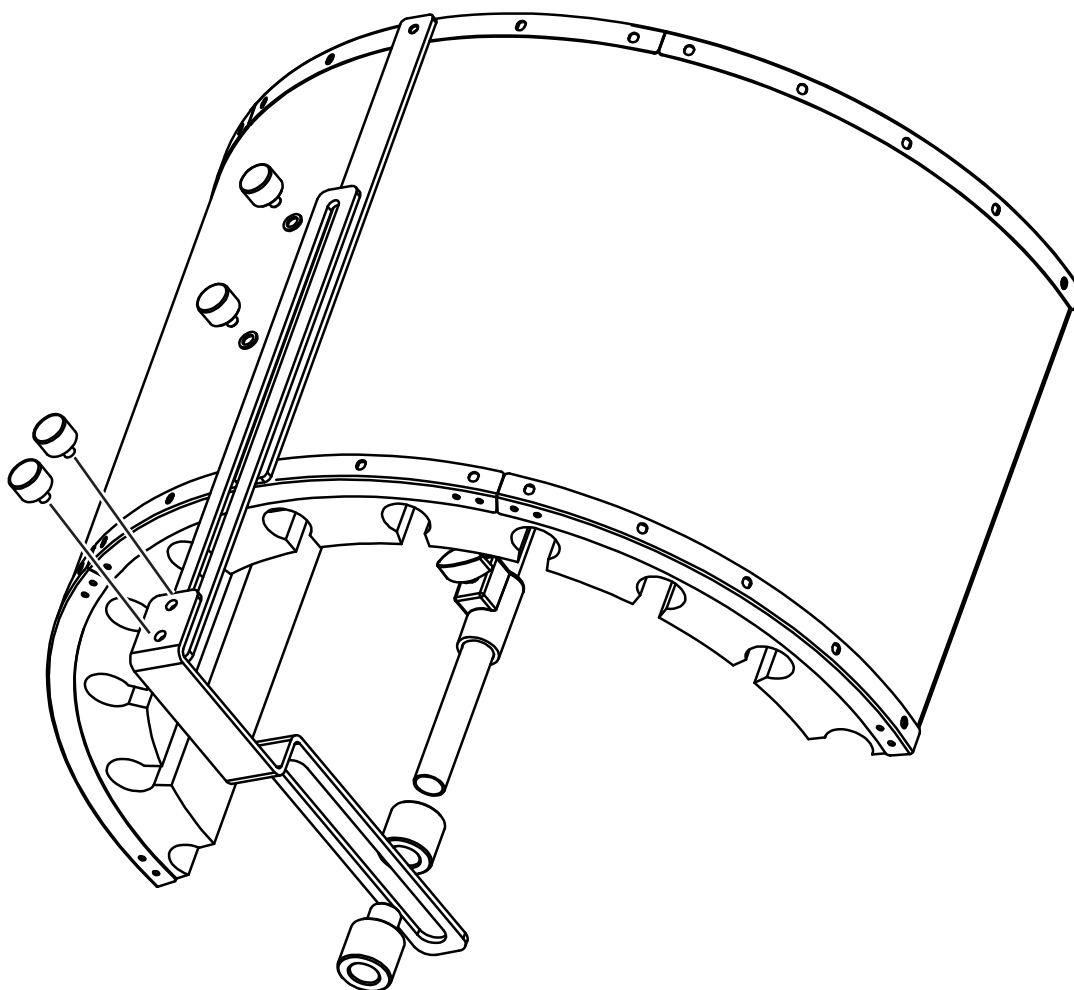
PANTALLA PARA MICRÓFONO DE ESTUDIO



DESCRIPCIÓN

Pantalla para micrófono de estudio RF1 de LD Systems para instalar detrás del micrófono RF1 está diseñado para minimizar las reflexiones, ruidos y ecos no deseados, para obtener una señal seca, ya sea de la voz o de un instrumento. El filtro permite una buena grabación en situaciones poco favorables y sin tener que tomar medidas complicadas para reproducir las condiciones técnicas o el aislamiento acústico propios de un estudio. De construcción ligera y robusta y con materiales acústicos de alta calidad, el filtro se puede instalar en cualquier soporte convencional de micrófono.

- Ligero y portátil
- Se puede instalar en la mayoría de los soportes convencionales de micrófono
- Adaptador de 3/8" y 5/8" para soportes y pinzas de micrófono
- Altura ajustable para acomodarse al tipo de micrófono
- Material acústico de alta calidad (varios tipos de espuma acústica + hojas de aluminio)
- Construcción robusta (bastidor metálico ligero)
- Dimensiones (An x Al x F): 50,40 x 30,60 x 27,00 cm



LDRF1

FILTR ANTYREFLEKSYJNY

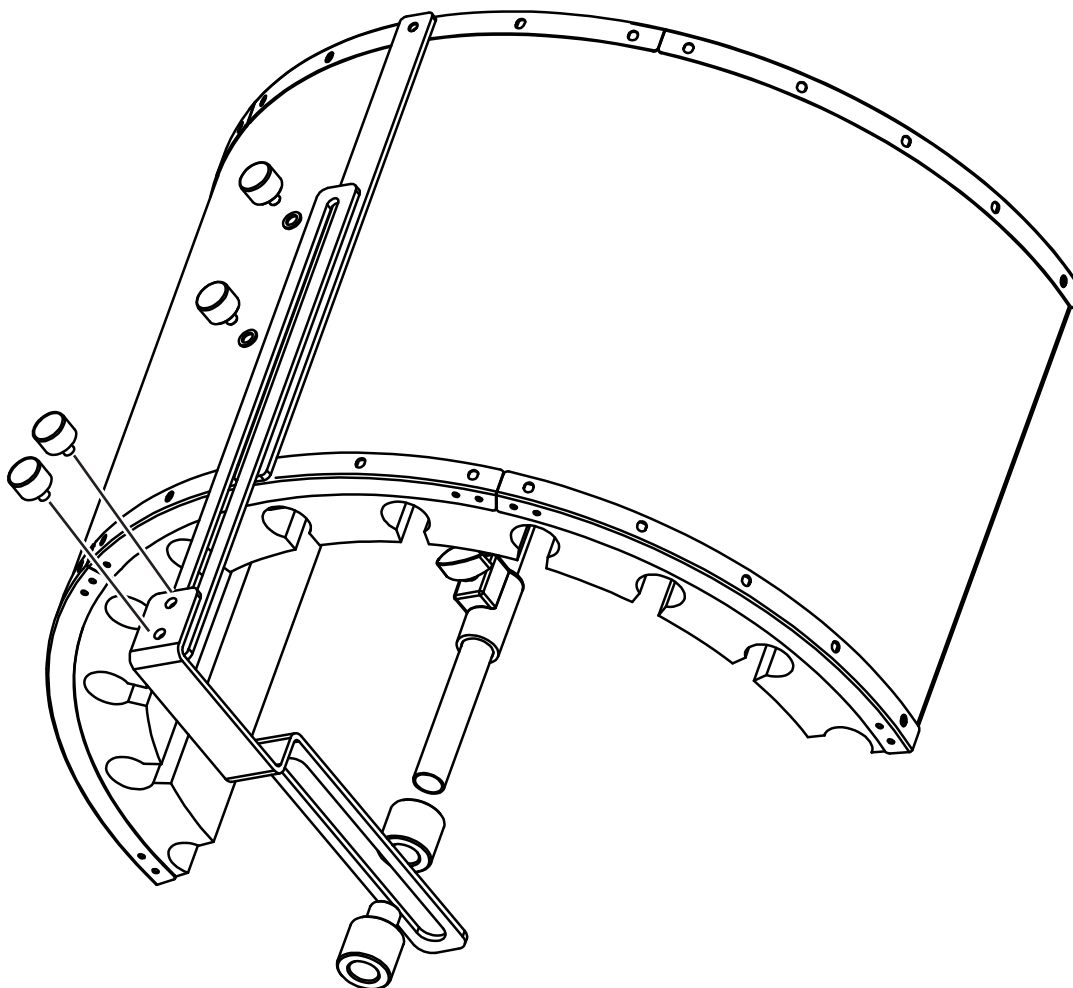


OPIS

Filtr antyrefleksyjny LD System RF1 do montażu za mikrofonem

LD Systems RF1 został zaprojektowany w celu minimalizacji niepożądanych odbić, zakłóceń i echa w celu uzyskania bardzo „surowego” sygnału wokalnego lub instrumentalnego. Ten filtr pozwala na uzyskanie dobrych rezultatów rejestracji nawet w niesprzyjających warunkach otoczenia bez potrzeby wykonywania skomplikowanych pomiarów w celu przywrócenia warunków studyjnych lub izolacji akustycznej. Cechuje się lekką i wytrzymałą konstrukcją wykonaną z wysokiej jakości materiałów dźwiękochłonnych i można go montować na każdym standardowym statywie mikrofonowym.

- Lekki i przenośny
- Możliwy montaż na większości standardowych statywów mikrofonowych
- Adapter gwintu 3/8" i 5/8" do statywów i uchwytów mikrofonowych
- Regulowana wysokość w celu dopasowania do różnych typów mikrofonów
- Wysokiej jakości materiał dźwiękochłonny (różne typy dźwiękochłonnych pianek + płyty aluminiowe)
- Solidna konstrukcja (lekka ramka metalowa)
- Wymiary (szer. x wys. x gł.): 50.40 x 30.60 x 27.00 cm



LDRF1

ÉCRAN MICRO STUDIO



DESCRIPTION

Écran micro studio LD Systems RF1, pour montage derrière le microphone

Le LD Systems RF1 est conçu pour atténuer les réflexions sonores, bruits et échos indésirables dans des locaux sans traitement acoustique, et permet d'obtenir des enregistrements de voix ou d'instruments 'secs', sans réverbération ambiante. Ce filtre anti-réflexions permet d'effectuer des enregistrements d'excellente qualité, même dans des conditions acoustiques défavorables, sans devoir prendre des mesures compliquées pour reproduire des conditions de studio ou installer un dispositif d'isolation acoustique. Il est d'une construction légère mais robuste, et utilise des matériaux insonorisants de haute qualité. Il se monte sur n'importe quel pied de microphone conventionnel.

- Léger et portable
- Se monte sur la plupart des pieds de micro conventionnels
- Adaptateur pour filetages au pas 3/8" et 5/8", pour tous les pieds de micro et pinces microphone
- Hauteur réglable, pour une adaptation optimale à tous les types de microphones
- Matériaux insonorisants de haute qualité (mousses acoustiques de différents types + feuilles d'aluminium)
- Construction robuste (structure métallique légère)
- Dimensions (L x H x P) : 50,4 x 30,6 x 27 cm

