

BAUPLAN

CONSTRUCTION PLAN | PLAN DE CONSTRUCTION



www.adamhall.com

LDVA4FC

Zuschnittplan und Stückliste für LDVA4FC (6x LDVA4)

-9,5mm Birkenmultiplex mit PVC-Beschichtung
-30mm Kantenschutz 6105
-Male / Female-Schließprofil 6123M/F

Holzzuschnitt Case:

Boden / Decke:	58,0 x 44,8	2 Stück
Front- / Rückwand Haube:	58,0 x 65,5	2 Stück
Seiten Haube:	42,9 x 65,5	2 Stück
Front- Rückwand Boden:	58,0 x 23,0	2 Stück
Seiten Boden:	42,9 x 23,0	2 Stück
Rollbrett:	58,0 x 44,8	1 Stück; 15mm Birkenmultiplex

Holzzuschnitt Innenausbau:

Trennwand:	15mm Birkenmultiplex; 56,0 x 46,0; Form siehe Zeichnung
Leisten A Boden:	18mm Birkenmultiplex; 3,2 x 21,0
Leisten B Boden:	18mm Birkenmultiplex; 3,6 x 46,0
Leiste C Boden u. Haube:	siehe Zeichnung
Leiste D Boden u. Haube:	15mm Birkenmultiplex, 4,5 x 56,0
Leisten E Boden:	24mm Birkenmultiplex; 4,0 x 21,0
Leisten A Haube:	18mm Birkenmultiplex; 3,2 x 64,0
Leisten B Haube:	18mm Birkenmultiplex; 14,7 x 53,7; Form siehe Zeichnung

Die Kanten der Leisten werden zum Schutz der Boxen mit Filz bezogen.

Aluminiumzuschnitt Case:

Schließprofil: 58,3 / 26,7 (unter Berücksichtigung von 2x Ausschnitt Butterfly=9,5; Male am Unterteil, Female an der Haube)

Kantenschutz: 61,8 / 52,0 / 38,8 / 18,8

Beschläge:

8x Kugelecke 4124; 8x L-Winkel 40431; 4x großer Butterfly 172571; 6x Klappgriff 34102, 6x Verstärkungsplatte 3407, 2x Rolle37151, 2x Rolle 37191

Alle Angaben ohne Gewähr / Technische Änderungen vorbehalten

BAUPLAN

CONSTRUCTION PLAN | PLAN DE CONSTRUCTION



LDVA4FC

Construction Plan and List of Material for LDVA4FC (6 x LDVA4FC)

- PVC laminated birch ply on 9,5mm
- Case Angle 30mm 6105
- Male/Female lid location 6123M/F

Cutting plan of wood panels:

Floor / Cover:	58,0 x 44,8	2 pieces
Front & Back of Cover:	58,0 x 65,5	2 pieces
Sides of Cover:	42,9 x 65,5	2 pieces
Front & Back of Floor:	58,0 x 23,0	2 pieces
Sides of Floor:	42,9 x 23,0	2 pieces
Wheel Board:	58,0 x 44,8	1 piece; Birch ply 15mm

Cutting plan of interior wood panels:

Dividing Wall:	Birch ply 15mm ; 56,0 x 46,0; Form see drawing
Birch ply 15mm:	Birch ply 18mm ; 3,2 x 21,0
Floor Rail A:	Birch ply 18mm ; 3,2 x 21,0
Floor Rail B:	Birch ply 18mm ; 3,6 x 46,0
Floor and Cover Rail C:	see drawing
Floor and Cover Rail D:	Birch ply 15mm , 4,5 x 56,0
Floor Rail E:	Birch ply 24mm ; 4,0 x 21,0
Cover Rail A:	Birch ply 18mm ; 3,2 x 64,0
Cover Rail B:	Birch ply 18mm ; 14,7 x 53,7; Form see drawing

Cover the edgings / surfaces of rails with felt to protect the speakers .

Cutting plan of aluminium extrusions:

Lid Location: 58,3 / 26,7 (regarding the 2 cut-out for Butterfly catch=9,5; Male on lower part, female on cover part)
Case angles: 61,8 / 52,0 / 38,8 / 18,8
Fittings: 8 x Ball corners 4124; 8 x Corner brace 40431; 4x big butterfly catches 172571; 6 x Recessed sprung handle 34102; 6 x Back Plate 3407; 2 x Castor Wheel 37151; 2 x Castor Wheel 37191

BAUPLAN

CONSTRUCTION PLAN | PLAN DE CONSTRUCTION



www.adamhall.com

LDVA4FC

Plan de construction et liste des pièces pour le LDVA4FC (6x LDVA4)

- Multiplis bouleau 9,5 mm avec couverture PVC
- Cornière 30mm 6105
- Profil emboitement Mâle/Femelle 6123M/F

Découpe des panneaux:

Fond / Couvercle:	58,0 x 44,8	2 pièces
Face avant & arrière du couvercle :	58,0 x 65,5	2 pièces
Cotés du couvercle :	42,9 x 65,5	2 pièces
Face avant & arrière du fond :	58,0 x 23,0	2 pièces
Cotés du fond :	42,9 x 23,0	2 pièces
Planche à roulettes :	58,0 x 44,8	1 pièce; Multiplis bouleau 15mm

Découpe des panneaux intérieurs:

Paroi séparatrice :	Multiplis bouleau 15mm ; 56,0 x 46,0; Forme voir Schéma
Barre fond A :	Multiplis bouleau 18mm ; 3,2 x 21,0
Barre fond B :	Multiplis bouleau 18mm ; 3,6 x 46,0
Barre fond et Couvercle C:	Voir Schéma
Barre fond et Couvercle D:	Multiplis bouleau 15mm , 4,5 x 56,0
Barre fond E:	Multiplis bouleau 24mm ; 4,0 x 21,0
Barre couvercle A :	Multiplis bouleau 18mm ; 3,2 x 64,0
Barre couvercle B :	Multiplis bouleau 18mm ; 14,7 x 53,7; Forme voir Schéma

Les angles / la surface des barres intérieures doivent être couverts afin de protéger les enceintes.

Découpe des profilés aluminium:

Profilé d'emboitement: 58,3 / 26,7 (Inserts pour 2 fermoirs papillons=9,5 pris en compte dans ses mesures; Mâle sur partie du bas, femelle sur couvercle)
Cornières : 61,8 / 52,0 / 38,8 / 18,8
Ferrures: 8 coins boules 4124; 8 Renforts d'angle 40431; 4x grands fermoirs papillon 172571; 6 x Poignées à Ressort 34102; 6 x Contre Plaque pour 3407; 2 x Roulettes Pivotantes 37151; 2 x Roulettes Pivotantes 37191

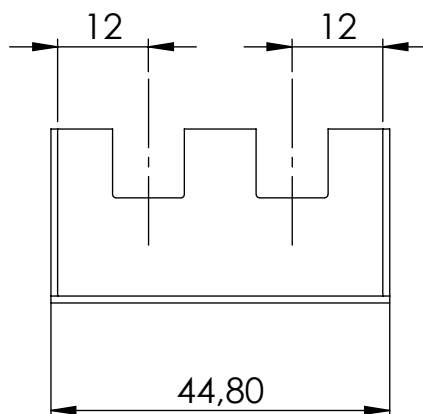
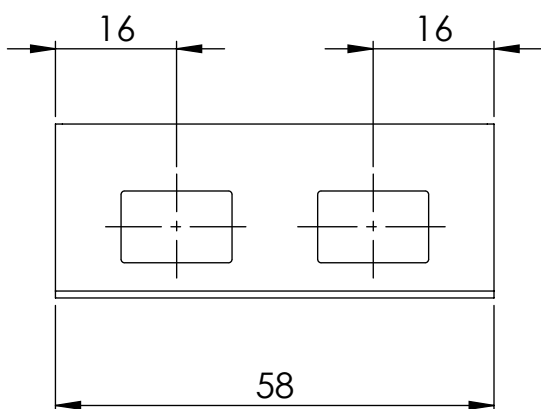
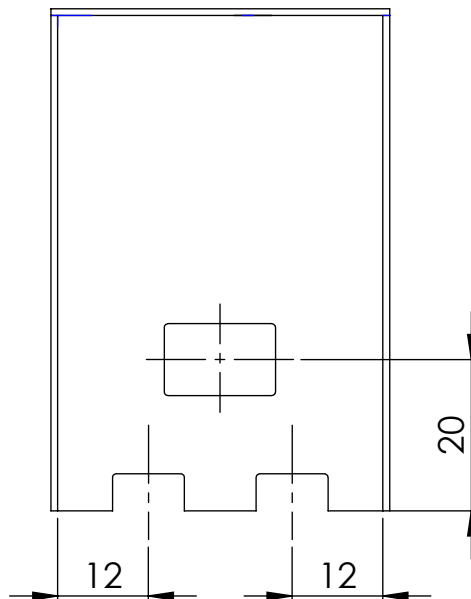
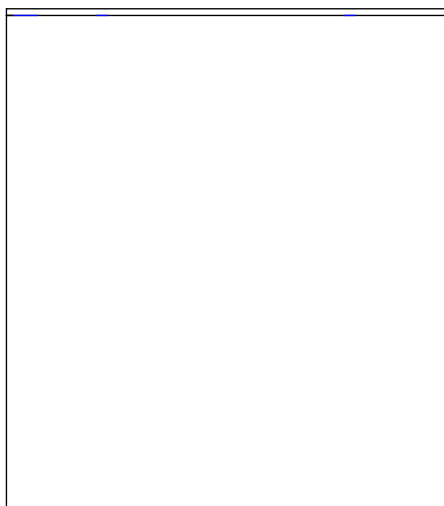
BAUPLAN

TECHNICAL DRAWING | DESSIN TECHNIQUE | DIBUJO TECNICO



www.adamhall.com

LDVA4FC



Alle Angaben ohne Gewähr / Technische Änderungen vorbehalten

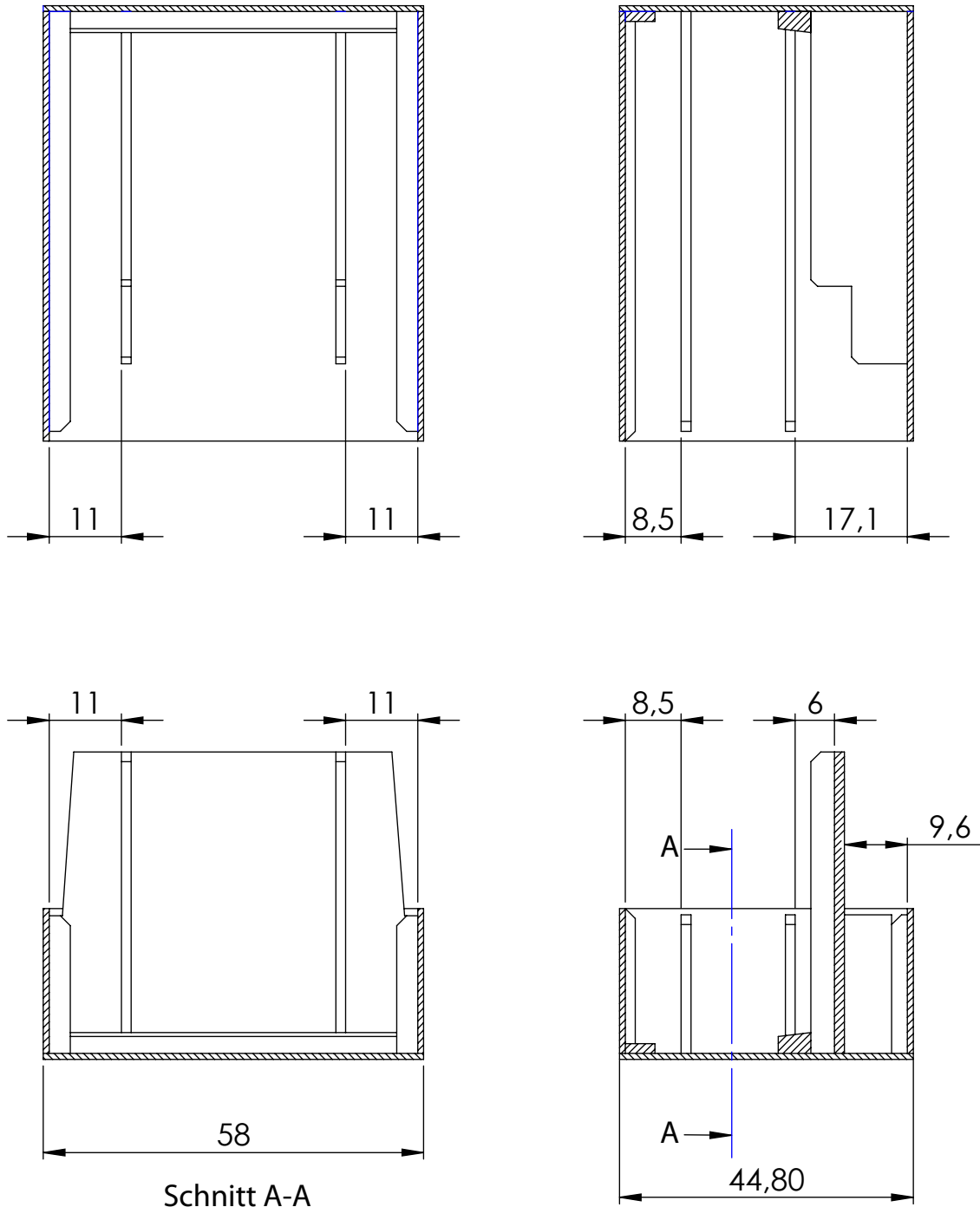
BAUPLAN II

TECHNICAL DRAWING | DESSIN TECHNIQUE | DIBUJO TECNICO



www.adamhall.com

LDVA4FC



Alle Angaben ohne Gewähr / Technische Änderungen vorbehalten

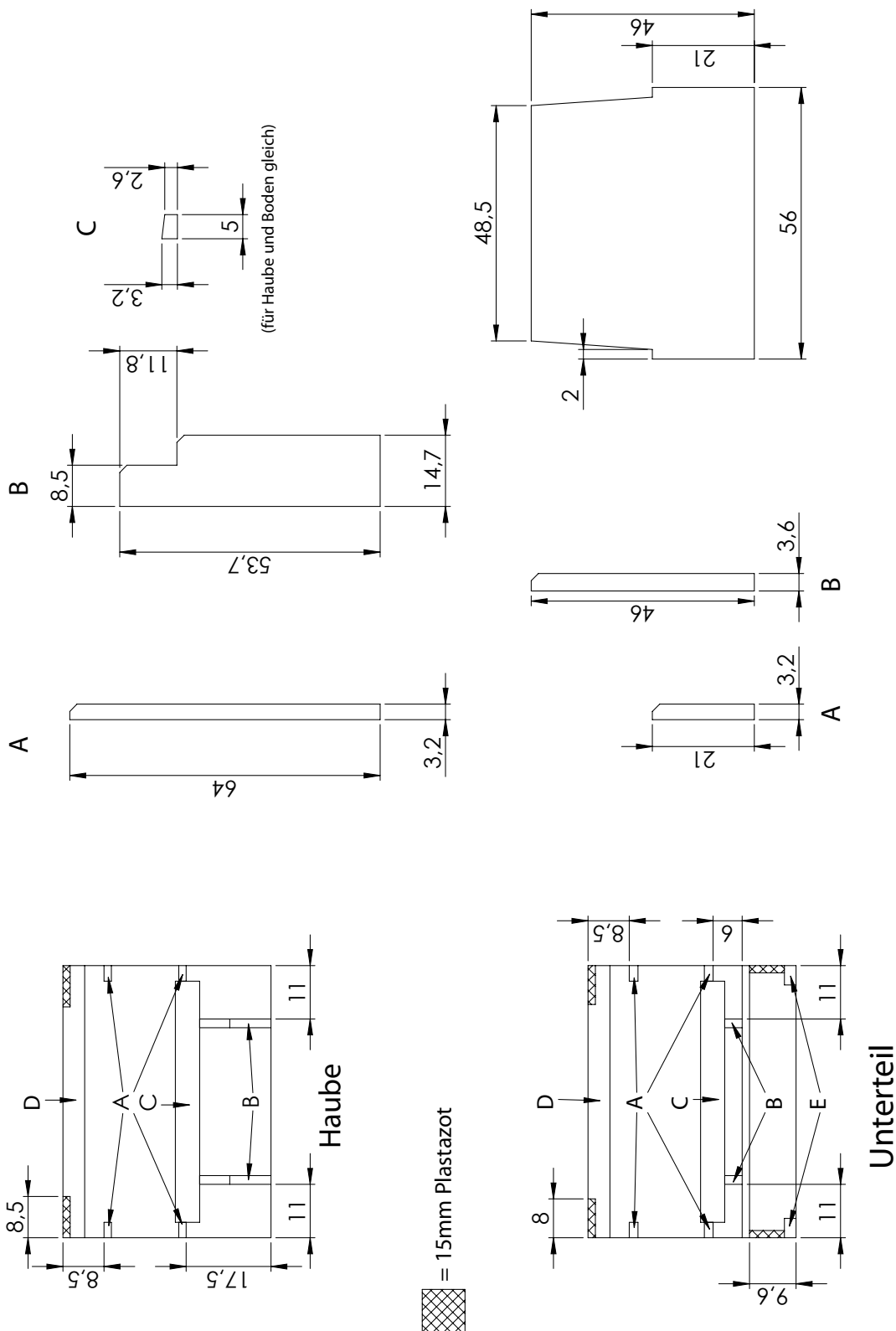
BAUPLAN II

TECHNICAL DRAWING | DESSIN TECHNIQUE | DIBUJO TECNICO



www.adamhall.com

LDVA4FC



Alle Angaben ohne Gewähr / Technische Änderungen vorbehalten