

EDL-22/WS

Bestell-Nr. • Order No. 16.2770



ELECTRONICS FOR SPECIALISTS ELECTRONICS FOR SPECIALISTS ELECTRONICS FOR SPECIALISTS ELECTRONICS FOR SPECIALISTS ELECTRONICS FOR SPECIALISTS ELECTRONICS

Deutsch ELA-Deckenlautsprecher

Diese Anleitung richtet sich an Installateure mit Fachkenntnissen in der 100-V-Beschaltungstechnik. Bitte lesen Sie die Anleitung vor der Installation gründlich durch und heben Sie sie für ein späteres Nachlesen auf.

1 Verwendungsmöglichkeiten

Dieser Decken-Einbaulautsprecher ist speziell für den Einsatz in ELA-Beschaltungsanlagen konzipiert, die mit 100-V-Technik arbeiten. Er lässt sich in Decken mit einer Stärke von 2–10 mm montieren. Die Montagefedern ermöglichen einen schnellen, einfachen Einbau.

2 Wichtige Hinweise

Der Lautsprecher entspricht allen relevanten Richtlinien der EU und trägt deshalb das CE-Zeichen.

- Verwenden Sie den Lautsprecher nur im Innenbereich. Schützen Sie ihn von Tropf- und Spritzwasser, hoher Luftfeuchtigkeit und Hitze (zulässiger Einsatztemperaturbereich: 0–40°C).
- Verwenden Sie zum Reinigen nur ein trockenes, weiches Tuch, niemals Wasser oder Chemikalien.
- Wird der Lautsprecher zweckentfremdet, nicht sicher montiert, falsch angeschlossen oder überlastet, kann keine Haftung für daraus resultierende

Sach- oder Personenschäden und keine Garantie für den Lautsprecher übernommen werden.



Soll der Lautsprecher endgültig aus dem Betrieb genommen werden, übergeben Sie ihn zur umweltgerechten Entsorgung einem örtlichen Recyclingbetrieb.

3 Installation

WARNUNG Im Betrieb liegt berührungsgefährliche Spannung bis 100V an der Lautsprecherleitung des Verstärkers an. Die Installation darf nur durch Fachpersonal erfolgen.



Isolieren Sie unbedingt die nichtbenutzten Transformatoranschlüsse. An ihnen liegt berührungsgefährliche Spannung an.

Achten Sie auf die Belastung des ELA-Verstärkers durch die Lautsprecher. Eine Überlastung kann den Verstärker beschädigen! Die Summe der Leistungen aller angeschlossenen Lautsprecher darf die Verstärkerleistung nicht überschreiten.

- 1) Vor der Installation des Lautsprechers die ELA-Anlage komplett ausschalten, damit die Lautsprecherleitung des ELA-Verstärkers spannungsfrei ist!

- 2) In die Decke einen Montageausschnitt mit einem Durchmesser von 73 mm sägen. Es muss eine Einbautiefe von 75 mm vorhanden sein.
- 3) Den Lautsprecher über seinen Transformator an den Verstärker anschließen: Die schwarze Ader und eine der anderen farbigen Adern, die der gewünschten Nennbelastung (Lautstärke) entspricht, mit der Lautsprecherleitung verbinden:

Aderfarbe	Nennleistung
schwarz	gemeinsamer Anschluss
gelb	1,5 W
orange	3 W
braun	6 W

Beim Anschluss von mehreren Lautsprechern darauf achten, dass die Lautsprecher alle gleich gepolt werden (z.B. schwarze Ader = Minusanschluss).

- 4) Die Montagefedern nach oben biegen und festhalten.
- 5) Den Lautsprecher mit den gespannten Federn in den Montageausschnitt einsetzen und vorsichtig in den Ausschnitt gleiten lassen, bis er bündig anliegt.

Änderungen vorbehalten.



ACHTUNG Verletzungsgefahr! Die gespannten Federn gut festhalten!

English PA Ceiling Speaker

These instructions are intended for installers with sufficient knowledge in 100V technology for PA applications. Please read the instructions carefully prior to installation and keep them for later reference.

1 Applications

This flush-mount ceiling speaker is specially designed for 100V applications in PA systems. It is suited for installation in ceilings with a thickness of 2–10 mm. The spring clips allow fast and easy installation.

2 Important Notes

The speaker corresponds to all relevant directives of the EU and is therefore marked with CE.

- The speaker is suitable for indoor use only. Protect it against dripping water and splash water, high air humidity and heat (admissible ambient temperature range 0–40°C).
- For cleaning only use a dry, soft cloth; never use water or chemicals.
- No guarantee claims for the speaker and no liability for any resulting personal damage or material damage will be accepted if the speaker is used for other purposes than originally intended, if it

is not correctly installed or connected, or if it is overloaded.



If the speaker is to be put out of operation definitively, take it to a local recycling plant for a disposal which will not be harmful to the environment.

3 Installation

WARNING During operation, there is a hazard of contact with a voltage up to 100V at the speaker cable of the amplifier. The installation must always be carried out by skilled personnel.



Always insulate the transformer connections that are not used. Dangerous voltage!

Observe the load of the speakers on the amplifier. An overload may damage the amplifier! The total power of all speakers connected must not exceed the amplifier power.

- 1) Prior to installing the speaker, completely switch off the PA system so that the speaker cable of the PA amplifier will not carry any voltage!
- 2) Saw a mounting cutout with a diameter of 73 mm into the ceiling. The installation depth must be 75 mm.

- 3) Connect the speaker to the amplifier via its transformer: Connect the black core and one of the other coloured cores corresponding to the desired power rating (volume) to the speaker cable.

Core colour	Power rating
black	common connection
yellow	1.5 W
orange	3 W
brown	6 W

When connecting several speakers, make sure that all speakers have the same polarity (e.g. black core = negative connection).

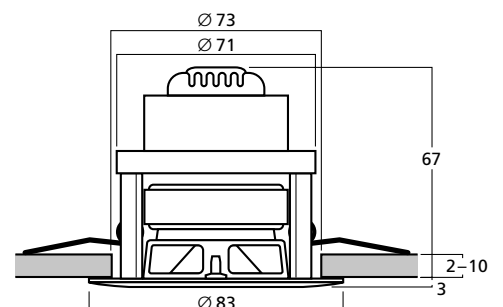
- 4) Bend the spring clips upwards and keep them in this position.
- 5) Insert the speaker with the spring clips held in place into the mounting cutout. Carefully slide the speaker into the cutout until it is flush with the ceiling.



ATTENTION Risk of injury! Firmly hold the spring clips in place!

Subject to technical modification.

Technische Daten	Specifications	EDL-22/WS
Nennbelastbarkeit	Power rating	6/3/1,5 W
Kenschalldruck	SPL	85 dB (1 W/1 m)
Frequenzbereich	Frequency range	130–20 000 Hz
Lautsprechertyp	Type of speaker	50
Einbauöffnung	Mounting cutout	Ø 73 mm
Abmessungen	Dimensions	Ø 83 mm × 70 mm
Gewicht	Weight	325 g
Einsatztemperatur	Ambient temperature	0–40°C



EDL-22/WS

Codice • Réf. num. 16.2770



WWW.MONACOR.COM

ELECTRONICS FOR SPECIALISTS ELECTRONICS FOR SPECIALISTS ELECTRONICS FOR SPECIALISTS ELECTRONICS FOR SPECIALISTS ELECTRONICS FOR SPECIALISTS ELECTRONICS

italiano Diffusore PA da soffitto

Queste istruzioni sono rivolte agli installatori che possiedono delle conoscenze specifiche sufficienti della tecnica di sonorizzazione a 100V. Vi preghiamo di leggerle attentamente prima dell'installazione e di conservarle per un uso futuro.

1 Possibilità d'impiego

Questo diffusore da soffitto è stato realizzato specialmente per l'impiego in impianti PA di sonorizzazione che lavorano con uscita audio 100V. Può essere montato in soffitti dello spessore di 2-10mm. Grazie alle molle di montaggio, la sistemazione è veloce e semplice.

2 Avvertenze importanti

Il diffusore è conforme a tutte le direttive rilevanti dell'UE e pertanto porta la sigla CE.

- Usare il diffusore solo all'interno di locali. Proteggerlo dall'acqua gocciolante e dagli spruzzi d'acqua, da alta umidità dell'aria e dal calore (temperatura d'impiego ammessa fra 0 e 40°C).
- Per la pulizia usare solo un panno morbido, asciutto; non impiegare in nessun caso prodotti chimici o acqua.
- Nel caso d'uso improprio, di montaggio non a regola d'arte, di collegamento sbagliato o di

sovraccarico del diffusore, non si assume nessuna responsabilità per eventuali danni consequenziali a persone o a cose e non si assume nessuna garanzia per il diffusore.



Se si desidera eliminare il diffusore definitivamente, consegnarlo per lo smaltimento ad un'istituzione locale per il riciclaggio.

3 Installazione

AVVERTIMENTO Durante il funzionamento, nei cavi per altoparlanti dell'amplificatore è presente una tensione fino a 100V, pericolosa in caso di contatto. L'installazione deve essere eseguita solo da personale specializzato.



Isolare assolutamente i conduttori liberi del trasformatore ai quali è presente una tensione pericolosa per il contatto.

Tener presente anche il carico dell'amplificatore PA da parte degli altoparlanti. Un sovraccarico può danneggiare l'amplificatore! La somma delle potenze di tutti gli altoparlanti collegati non deve superare la potenza dell'amplificatore.

1) Prima dell'installazione del diffusore, spegnere

completamente l'impianto PA in modo che le linee audio di 100 V siano senza tensione!

- 2) Applicare nel soffitto un'apertura del diametro di 73 mm per il montaggio. È richiesta una profondità di montaggio di 75 mm.
- 3) Collegare il diffusore con l'amplificatore tramite il suo trasformatore: collegare il conduttore nero e uno dei conduttori colorati che corrisponde alla potenza nominale (volume) desiderata con il cavo del diffusore.

Colore del conduttore	Potenza nominale
nero	contatto comune
giallo	1,5 W
arancione	3 W
marrone	6 W

Collegando più altoparlanti, fare attenzione che tutti presentino la stessa polarità (p. es. conduttore nero = polo negativo).

- 4) Piegarle le molle in alto e tenerle ferme.
 - ATTENZIONE Pericolo di farsi del male! Tenere ben ferme le molle tese!**
- 5) Inserire il diffusore con le molle tese nell'apertura di montaggio e farlo entrare delicatamente finché è a filo con il soffitto.

Con riserva di modifiche tecniche.

Français Haut-parleur PA de plafond

Cette notice s'adresse aux installateurs possédant des connaissances suffisantes en technique de sonorisation ligne 100V. Veuillez lire la présente notice avec attention avant l'installation et conservez-la pour pouvoir vous y reporter ultérieurement.

1 Possibilités d'utilisation

Ce haut-parleur encastré de plafond est spécialement conçu pour une utilisation dans des installations de sonorisation fonctionnant en ligne 100V. Il peut être monté dans des plafonds d'épaisseur de 2 à 10 mm. Les ressorts de montage permettent une installation rapide et simple.

2 Conseils importants

Le haut-parleur répond à toutes les directives nécessaires de l'Union européenne et porte donc le symbole CE.

- Le haut-parleur n'est conçu que pour une utilisation en intérieur. Protégez-le des éclaboussures, de tout type de projections d'eau, d'une humidité élevée de l'air et de la chaleur (température ambiante admissible 0-40°C).
- Pour le nettoyage, utilisez uniquement un chiffon sec et doux, en aucun cas de produits chimiques ou d'eau.
- Nous déclinons toute responsabilité en cas de dommages matériels ou corporels résultants si le haut-parleur est utilisé dans un but autre que celui

pour lequel il a été conçu, s'il n'est pas correctement installé ou branché ou s'il y a surcharge; en outre, la garantie deviendrait caduque.



Lorsque le haut-parleur est définitivement retiré du service, vous devez le déposer dans une usine de recyclage adaptée pour contribuer à son élimination non polluante.

3 Installation

AVERTISSEMENT Pendant le fonctionnement, une tension de contact dangereuse jusqu'à 100V est présente au câble haut-parleur de l'amplificateur. Seul un personnel qualifié peut effectuer l'installation.



Isoler impérativement les connexions non utilisées du transformateur, une tension dangereuse est présente à ces contacts.

Faites attention à la charge de l'amplificateur PA par les haut-parleurs. Une surcharge peut endommager l'amplificateur. La somme des puissances de l'ensemble des haut-parleurs reliés ne doit pas dépasser la puissance de l'amplificateur.

1) Avant d'installer le haut-parleur, éteignez complètement l'installation Public Adress pour que le câble haut-parleur de l'amplificateur Public Adress ne soit pas porteur de tension!

- 2) Faites une découpe dans le plafond d'un diamètre de 73 mm; la profondeur de montage doit être de 75 mm.
- 3) Reliez le haut-parleur via son transformateur à l'amplificateur: reliez le conducteur noir et un des autres conducteurs de couleur correspondant à la puissance nominale voulue (volume), au câble haut-parleur:

couleur conducteur	puissance nominale
noir	branchement commun
jaune	1,5 W
orange	3 W
marron	6 W

Si vous branchez plusieurs haut-parleurs, veuillez à ce qu'ils aient toutes la même polarité (p. ex. conducteur noir = branchement moins).

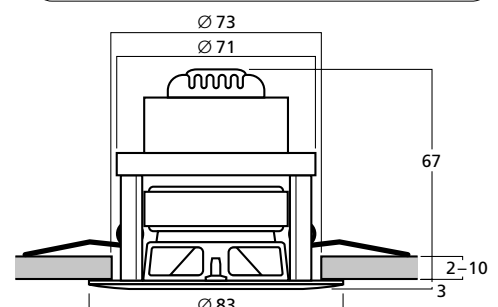
- 4) Pliez les ressorts de montage vers le haut et maintenez-les dans cette position.
 - ATTENTION! Risque de blessure! Maintenez bien les ressorts étirés.**
- 5) Placez le haut-parleur avec les ressorts maintenus en position dans le trou de montage et faites-le glisser avec précaution dans le trou jusqu'à ce qu'il s'encastre parfaitement dans le plafond.



Tout droit de modification réservé.

CARTONS ET EMBALLAGE
PAPIER À TRIER

Dati tecnici	Caractéristiques techniques	EDL-22/WS
Potenza nominale	Puissance nominale	6/3/1,5W
Livello di press. sonora	Pression sonore nominale	85 dB (1 W/1 m)
Banda passante	Bande passante	130-20 000 Hz
Tipo altoparlante	Type haut-parleur	50
Apertura di montaggio	Découpe de montage	Ø 73 mm
Dimensioni	Dimensions	Ø 83 mm x 70 mm
Peso	Poids	325 g
Temperatura d'esercizi	Température fonc.	0-40°C



EDL-22/WS

Ref. Núm. • Numer kat. 16.2770



MONACOR

WWW.MONACOR.COM

ELECTRONICS FOR SPECIALISTS ELECTRONICS FOR SPECIALISTS ELECTRONICS FOR SPECIALISTS ELECTRONICS FOR SPECIALISTS ELECTRONICS FOR SPECIALISTS ELECTRONICS

Español / Altavoz de Techo para Megafonía

Estas instrucciones van dirigidas a instaladores con un conocimiento suficiente sobre la tecnología de 100V en aplicaciones para megafonía. Lea atentamente estas instrucciones antes de la instalación y guárdelas para usos posteriores.

1 Aplicaciones

Este altavoz para montaje empotrado en techo está diseñado especialmente para aplicaciones de 100V en sistemas de megafonía. Está diseñado para instalarse en techos con un grosor de 2 a 10 mm. Las pinzas con resorte permiten una instalación rápida y fácil.

2 Notas Importantes

El altavoz cumple con todas las directivas relevantes de la UE y por lo tanto está marcado con el símbolo CE.

- El altavoz está adecuado para utilizarlo sólo en interiores. Protéjalo el aparato goteos, salpicaduras y elevada humedad del aire. Rango de temperatura ambiente admisible: 0–40°C.
- Utilice sólo un paño suave y seco para la limpieza; no utilice nunca ni agua ni productos químicos.
- No podrá reclamarse garantía o responsabilidad alguna por cualquier daño personal o material pro-

ducido si se utiliza el altavoz para fines diferentes a los originalmente concebidos, si no se conecta o no se instala correctamente, o si se sobrecarga.



Si va a poner el altavoz fuera de servicio definitivamente, llévalo a la planta de reciclaje más cercana para que su eliminación no sea perjudicial para el medioambiente.

3 Instalación

ADVERTENCIA Durante el funcionamiento, existe el peligro de contacto con un voltaje de hasta 100V en el cable de altavoz. La instalación tiene que llevarse a cabo sólo por el personal cualificado.



Aísle siempre las conexiones del transformador que no se utilicen. ¡Voltaje peligroso!

Preste atención a la carga de los altavoces en el amplificador. ¡Una sobrecarga puede dañar el amplificador! La potencia total de todos los altavoces conectados no puede sobrepasar la potencia del amplificador.

- 1) Antes de instalar el altavoz, desconecte el sistema de megafonía completamente de modo que el cable de altavoz del amplificador de megafonía no contenga ningún voltaje.

- 2) Haga un agujero de montaje en el techo con un diámetro de 73 mm. La profundidad de instalación tiene que ser de 75 mm.

- 3) Conecte el altavoz al amplificador mediante su transformador: Conecte el conductor negro y uno de los otros conductores coloreados que corresponda con el nivel de potencia de salida deseado (volumen) al cable de altavoz.

Color de conductor	Potencia de salida
Negro	Conexión común
Amarillo	1,5W
Naranja	3W
Marrón	6W

Quando conecte varios altavoces, asegúrese de que todos los altavoces tienen la misma polaridad (p. ej. conductor negro = polo negativo).

- 4) Doble las pinzas con resorte hacia arriba y manténgalas en esa posición.



¡ATENCIÓN! ¡Riesgo de heridas! Mantenga con firmeza las pinzas con resorte en su lugar!

- 5) Inserte el altavoz con las pinzas con resorte sujetas en su lugar en el corte de montaje. Deslice con cuidado el altavoz en el corte hasta que quede empotrado en el techo.

Sujeto a modificaciones técnicas.

Polski / Głośnik sufitowy PA

Niniejsza instrukcja przeznaczona jest instalatorów posiadających wiedzę w zakresie systemów PA pracujących w technice 100V. Przed rozpoczęciem użytkowania proszę zapoznać się z instrukcją, a następnie zachować ją do wglądu.

1 Zastosowanie

Niniejszy głośnik sufitowy przeznaczony jest do pracy w systemach PA w technice 100V. Przystosowany jest do montażu w sufitach o grubości 2–10 mm. Dzięki sprężynowym zaczepom montaż głośnika jest bardzo łatwy.

2 Środki bezpieczeństwa

Głośnik spełnia wszystkie wymagania norm UE dzięki temu został oznaczony symbolem CE.

- Głośnik przeznaczony jest tylko do zastosowań wewnętrznych. Należy chronić go przez wodą, dużą wilgotnością oraz wysokimi temperaturami (dopuszczalny zakres 0–40°C).
- Do czyszczenia należy używać suchej i miękkiej ściereczki, nie używać wody ani środków chemicznych.
- Producent i dostawca nie ponoszą odpowiedzialności za powstałe szkody: uszkodzenia sprzętu

bądź obrażenia użytkownika, jeżeli głośnik był używany niezgodnie z przeznaczeniem, nieprawidłowo zainstalowany, podłączony lub przeciężony.



Jeśli głośnik nie będzie już więcej używany, wskazane jest przekazanie go do miejsca utylizacji odpadów, aby został zniszczony bez szkody dla środowiska.

3 Montaż

UWAGA W czasie pracy, na złączach występuje niebezpieczne wysokie napięcie 100V. Instalacja powinna być wykonywana wyłącznie przez przeszkolony personel!

Należy zawsze zaizolować nieużytkowane połączenia transformatora!

Należy zwrócić uwagę na obciążenie wzmacniacza przez głośniki. Przeciążenie wzmacniacza spowoduje jego uszkodzenie! Sumaryczna moc głośników nie może przekraczać mocy wzmacniacza.

- 1) Przed przystąpieniem do podłączania głośników należy odłączyć zasilanie całego systemu PA, aby kabel głośnikowy nie znajdował się pod napięciem!

- 2) Wyciąć w suficie otwór o średnicy 73 mm. Wymagana głębokość montażowa wynosi 75 mm.

- 3) Podłączyć głośnik do wzmacniacza poprzez jego transformator: wykorzystać czarną żyłę oraz jedną z pozostałych, w zależności od żądanej mocy (głośności) głośnika.

Kolor żyły	Moc
czarna	wspólne podłączenie
żółta	1,5W
pomarańczowa	3W
brązowa	6W

Przy podłączaniu kilku głośników, należy zwrócić uwagę, aby wszystkie głośniki miały jednakową polaryzację (np. czarna żyła = ujemny biegun).

- 4) Odchylić zaczepy montażowe do góry.



UWAGA Uważać na palce! Naciąg sprężyn jest silny!

- 5) Wsunąć głośnik w otwór w suficie. Po wsunięciu głośnika, zaczepy sprężynowe zostaną zwolnione mocując głośnik w suficie.

Z zastrzeżeniem możliwości zmian.

Especificaciones	Specyfikacja	EDL-22/WS
Potencia nominal	Moc znamionowa	6/3/1,5W
SPL	SPL	85 dB (1W/1 m)
Rango de frecuencias	Pasma przenoszenia	130–20 000Hz
Tipo de altavoz	Typ głośnika	50
Corte de montaje	Otwór montażowy	Ø 73 mm
Dimensiones	Wymiary	Ø 83 mm × 70 mm
Peso	Waga	325 g
Temperatura ambiente	Zakres temperatur	0–40°C

