

TECHNISCHE ZEICHNUNG

TECHNICAL DRAWING | DESSIN TECHNIQUE | DIBUJO TECNICO

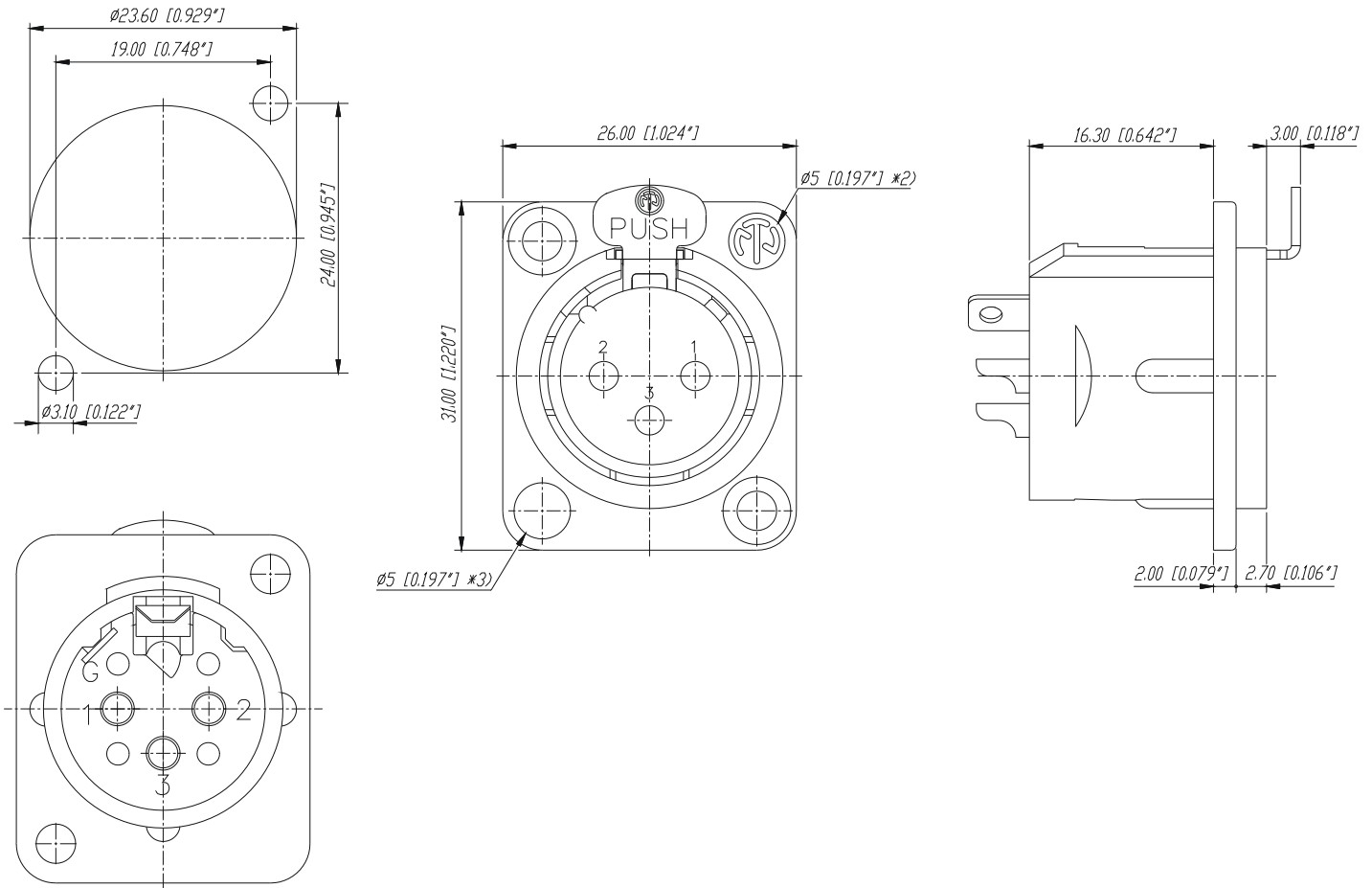
NC3FDLB1



NEUTRIK

Frontplattenausschnitt (Rückseite)

Panel cut out (rear side)



*2) Feld 0.30 vertieft, Schrift 0.20 erheben
 *3) Feld 0.30 vertieft, Verdrehsicherung für
 Auswerfer mit NT-Zeichen (Option) vorsehen.

				Werkstoff:	Maßstab:	Datum	Name
			*1) Lieferant darf ohne Rücksprache nicht geändert werden		3:1	Gezeichnet	06.07.89 Mart.
			Zeichnung urheberrechtlich geschützt (DIN 34) (C)			Geprüft	
			Benennung:			Gesehen	
						Ersetzt durch:	Blatt
B	Aktuelles Gehäuse	27.02.98	Alinjak			Ersetzt fuer:	von Blatt
A	3:1, Toleranzen	11.04.96	Dobler				
Ind.	Aenderung	Datum	Name	NEUTRIK AG FL-9494 SCHAAN		Zeichn. Nr.	3102 St 10 10