

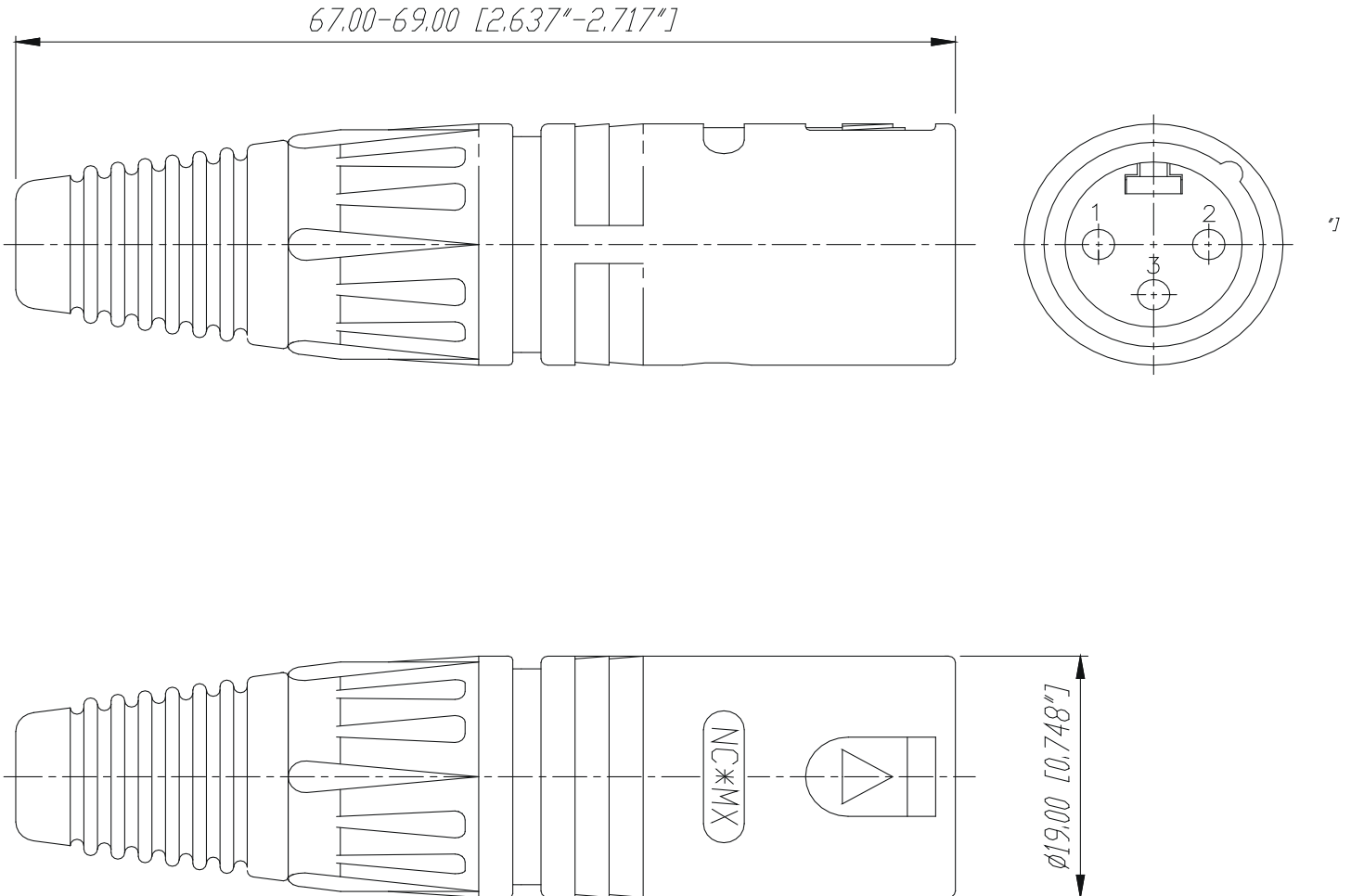
TECHNISCHE ZEICHNUNG

TECHNICAL DRAWING | DESSIN TECHNIQUE | DIBUJO TECNICO

NC3MXB



NEUTRIK



					Werkstoff:	Massstab:		Datum	Name
				*Lieferant darf ohne Ruecksprache nicht geaendert werden		2:1	Gezeichnet	10.06.92	Battlogg
				Zeichnung urheberrechtlich geschuetzt (DIN 34) (C)			Gepueft		
				Benennung:	X-Serie		Gesehen		
					NC3MX		Ersetzt durch:		Blatt
							Ersatz fuer:		von Blatt
					NEUTRIK AG FL-9494 SCHAAN		Zeichn. Nr.	3102 St 08 04	
Ind.	Aenderung	Datum	Name						