

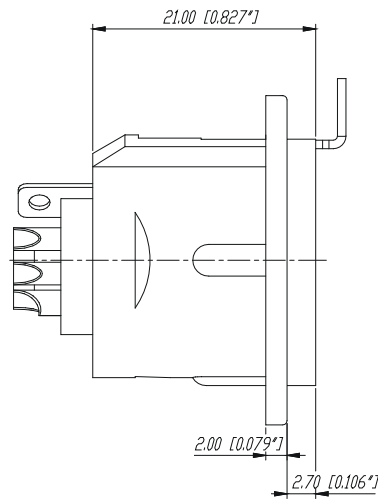
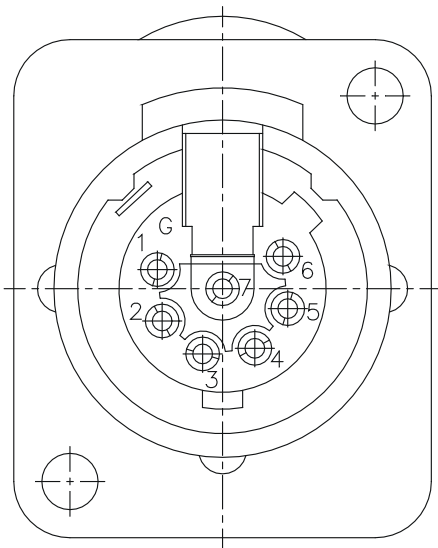
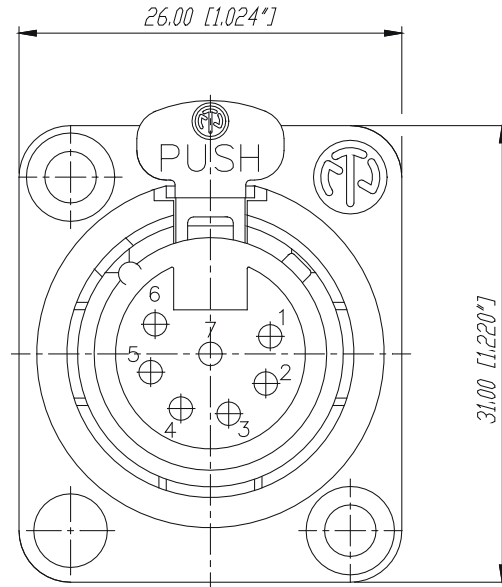
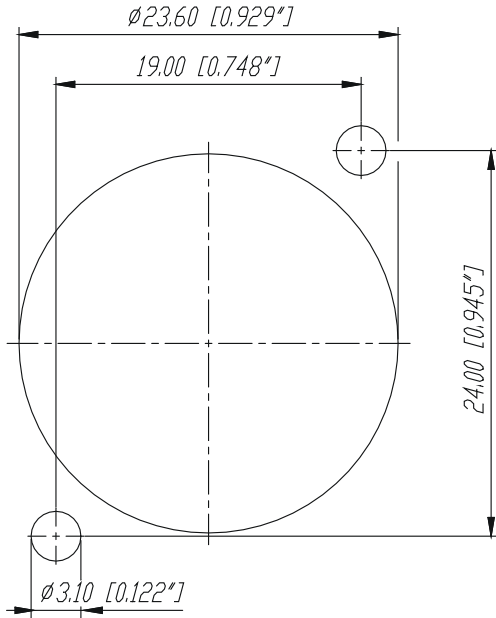
NC7FDL1



NEUTRIK

Frontplattenausschnitt (Rückseite)

Panel cut out (rear side)



				*)Lieferant darf ohne Ruecksprache nicht geaendert werden	Werkstoff:	Maassstab: 3:1	Gezeichnet	Datum	Name
				Zeichnung urheberrechtlich geschuetzt (DIN 34) (C)			Geprueft	09.11.90	Illenberger
				Benennung:			Gesehen		
				NC7FDL-1			Ersetzt durch:		Blatt
							Ersatz fuer:		von Blatt
A	Aktuelle Zeichnung	03.03.98	Alinjak				Zechn. Nr.		
Ind.	Aenderung	Datum	Name	NEUTRIK AG FL-9494 SCHAAN					3102 St 10 20