

NUX

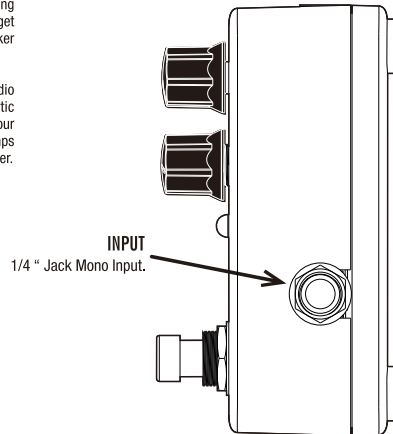
MINI PEDAL

Don't be fooled by it's size, NUX Mini Studio brings 8 speaker cabinets into pocket size now. Each impulse file captured from it's own original source, processed with the state-in-art audio technology. At the end of the signal chain, Mini Studio amazingly produces a musical sound and tastefully enhances the audio signal. It has 8 well-known speaker model presets and each preset is also a memory spot that you can load your favorite IR files. It delivers the signal from input to output with ultra low latency, in 24 bit 44.1KHz audio quality. Mini Studio's sampling length is 1024 points, which means you will get a high resolution audio with a powerful speaker sound.

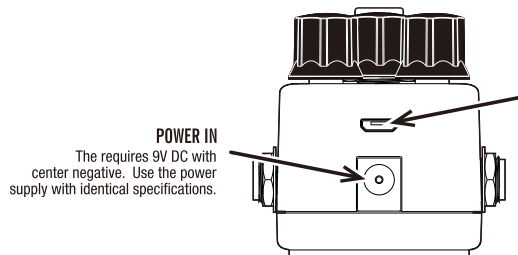
From your pedalboard to a mixer or audio interface, you will experience very realistic speaker cabinet sound. Even you can turn your personal monitor (full range flat response amps recommended) into any of your favorite amplifier.

Features

- 24 bit 44.1 KHz audio quality.
- 1024 points 23 ms sampling.
- Less than 2 ms latency.
- 8 Built-in IR presets. You can load your own IR file and overwrite any of the presets.
- Free Mini Studio Software.



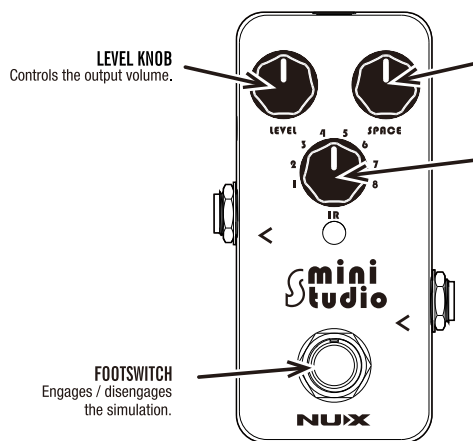
INPUT
1/4 " Jack Mono Input.



POWER IN
The requires 9V DC with center negative. Use the power supply with identical specifications.

MICRO USB PORT

You can connect the HD PITCH to PC via "micro USB" cable to update the tuning visuals.



LEVEL KNOB
Controls the output volume.

SPACE KNOB

Adjusts the room size Adds more environmental touch on selected (or loaded) IR file.

IR (Impulse Response)

Switch between the speaker cabinet simulations. It has 8 built-in IR files

- 1.JZ120 Roland Jazz 120
- 2.DR112 Fender Deluxe Reverb
- 3.BS410 Fender Bassman 410
- 4.A212 VOX AC30 212
- 5.TR212 Fender Twin Reverb 212
- 6.1960 Marshall 1960A 412
- 7.GB412 Celestion Greenback 412
- 8.V412 Celestion Vintage30 412

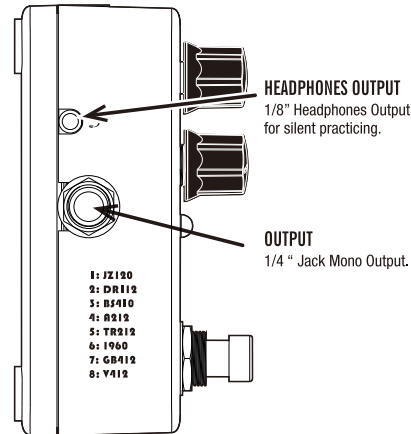
*All product and brand names seen on this manual are trademarks of their respective owners, which are not affiliated with NUX effects & amplifiers .

FOOTSWITCH
Engages / disengages the simulation.

Specifications

Power: External AC adaptor delivering 9V DC regulated (⊖ ⊕)
Weight: 174g
Dimensions: 94(L)x51(W)x53(H)mm

*Specification may change without notice.



HEADPHONES OUTPUT
1/8" Headphones Output for silent practicing.

OUTPUT
1/4 " Jack Mono Output.

- 1: JZ120
- 2: DR112
- 3: BS410
- 4: A212
- 5: TR212
- 6: 1960
- 7: GB412
- 8: V412

Mini Studio Software

You can load your favorite IR file and save any of the selected preset. And delete / replace it when you want. It available on nuxefx.com and free to download!
Just connect your Mini Studio pedal to your computer by Micro B USB cable and double click to run the software.



ON/OFF button
You can engage / disengage the simulation without touching the pedal.

I.R. load button
Click the button and select your file, it will be loaded in a second.

Preset/file name.

Master
Controls the output volume.

Space
Adjusts the room size Adds more environmental touch on selected (or loaded) IR file.

When you load your own IR file. Reset button will be appeared on selected preset. It deletes your IR file and it brings back the original one.



CE mark for European Harmonized Standards

CE Mark which is attached to our company's products of Battery mains the product is in fully conformity with the harmonized standard(s) EN 61000-6-3:2007+ A1:2011 & EN 61000-6-1:2007 Under the Council Directive 2004/108/ EC on Electromagnetic Compatibility.

© 2019 Cherub Technology-All rights reserved. No part of this publication may be reproduced in any form without prior written permission of Cherub Technology.

mini studio MODEL: NSS-3
Mini Studio Speaker Cabinet Simulator and IR (Impulse Response) Loader



Made in China
www.nuxefx.com

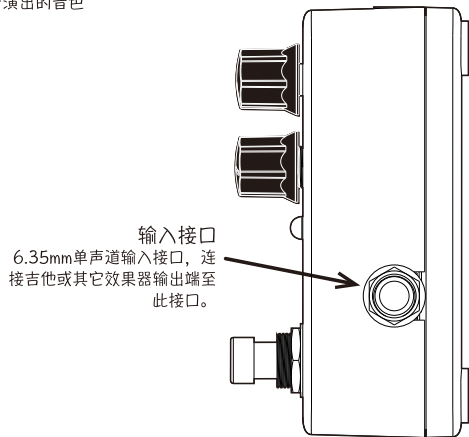
NUX

MINI PEDAL

NUX Mini Studio是一款小巧的带IR加载器的箱体模拟效果器，您可以将您无任何音染的监听喇叭或PA变成您最钟爱的大块头吉他音箱。这一切都得益于其小巧的身躯内内置了8组经典的箱体模拟，且通过配套的软件编辑器您可以将您自己喜爱的IR文件载入本体。选择NUX MINI Studio将让您的练习、录音甚至于演出的音色胜出一筹。

产品特点

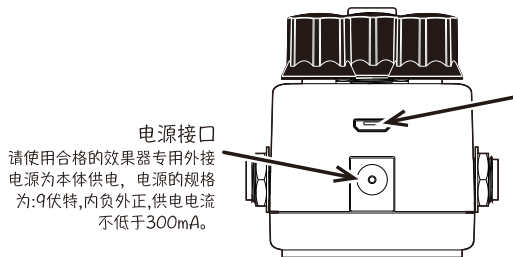
- 24bit信号处理精度44.1Khz采样频率
- 本体内置8组经典箱体模拟
- 低于2ms系统延迟
- 支持加载第三方IR (1024点) 文件
- 配套软件编辑器
- 持续性推出升级固件
- 立体声耳机输出支持静音练习



输入接口
6.35mm单声道输入接口，连接吉他或其它效果器输出端至此接口。

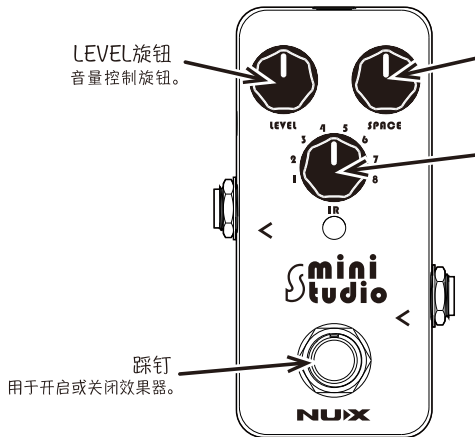
耳机接口
3.5mm立体声耳机接口，可用于静音练习。

输出接口
6.35mm单声道输出接口，连接吉他音箱或其他效果器输入端至此接口。



电源接口
请使用合格的效果器专用外接电源为本体供电，电源的规格为：9伏特，内负外正，供电电流不低于300mA。

Micro-USB接口
Micro-B USB 接口，可连接电脑升级固件及配合“NUX Mini Studio”软件编辑器加载第三方IR文件。



LEVEL旋钮
音量控制旋钮。

SPACE旋钮
环境（空间）调节旋钮，用于增强音效的临场感。

IR旋钮
箱体模拟选择旋钮，本体内置8种不同的IR文件。您可以使用“NUX Mini Studio”软件编辑器来载入您自己的IR文件以替代本体内置的IR文件。（详见 NUX Mini Studio 使用指南）

踩钉
用于开启或关闭效果器。

1: JZ120	Roland Jazz 120
2: DR112	Fender Deluxe Reverb
3: BS410	Fender Bassman 410
4: A212	VOX AC30 212
5: TR212	Fender Twin Reverb 212
6: 1960	Marshall 1960A 412
7: GB412	Celestion Greenback 412
8: V412	Celestion Vintage30 412

注：这份文档中所提到的所有其它品牌、名称或商标均为其各自所有人的财产，此处仅用于说明本产品之音色特征。

有关产品中所含有害物质的说明

- 本资料就本公司产品中所含的特定有害物质及其安全性予以说明。
- 本资料适用于2007年3月1日以后本公司所制造的产品。

环保使用期限



此标志适用于在中国国内销售的电子信息产品，表示环保使用期限的年限。所谓环保使用期限是指在制造日起的规定期限内，产品中所含的有害物质不致引起环境污染，不会对人身、财产造成严重的不利影响。环保使用期限仅在遵照产品使用说明，正确使用产品的条件下才有效。不当的使用，将会导致有害物质泄漏的危险。

产品中有毒有害物质或元素的名称及含量

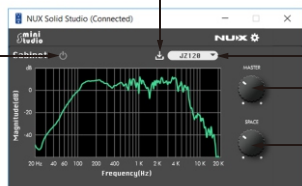
部件名称	有害有毒物质或元素					
	铅(Pb)	汞(Hg)	镉(Cd)	六价铬(Cr(VI))	多溴联苯(PBB)	多溴二苯醚(PBDE)
外壳(漆层)	X	0	0	0	0	0
电子部件(印刷电路板等)	X	0	X	0	0	0
附件(电源线、交流适配器等等)	X	0	0	0	0	0

0：表示该有害有毒物质在该部件所有均质材料中的含量均在SJ/T11363-2006 标准规定的限量要求以下。
X：表示该有害有毒物质至少在该部件的某一均质材料中的含量超出SJ/T11363-2006 标准规定的限量要求。
注：根据现有的技术水平，还没有什么物质能够代替它。

NUX Mini Studio 使用指南

- 1.通过NUX中文官方网站下载NUX Mini Studio 软件编辑器。
- 2.将本体通过Micro-USB数据线连接至您的电脑。
- 3.运行NUX Mini Studio软件编辑器。

开关按钮
本体与软件编辑器联通状态下您可以通过此开关，开启或者关闭效果器。



IR加载按钮

单击此开关加载第三方IR文件，加载完成后本体内原来IR文件会被替换掉。

预设/文件名

Master旋钮
控制输出音量，功能同本体上的LEVEL旋钮。

Space旋钮

环境（空间）调节旋钮，功能同本体上的SPACE旋钮。

IR恢复按钮

成功加载第三方IR文件后，IR加载按钮会自动变为IR恢复按钮，点击此按钮将抹除已经载入的第三方IR文件同时恢复本体默认的IR文件。



技术规格

电源：外接9V交流电源适配器 (⊖⊕)

重量：174克

体积：94(L) X 51(W) X 53(H) mm

*技术规格如有变更恕不另行通知。

mini studio MODEL: NSS-3
迷你箱体模拟效果器

制造商
深圳市蔚科电子科技有限公司
制造商地址
深圳市南山区蛇口兴华路6号南海意库1栋507室
电话：0755-2686 9866 网址：www.nuxefx.com
生产商
珠海市蔚科电子科技有限公司
生产商地址
珠海市高新区唐家湾镇科技九路10号
电话：0756-3689 866

售后服务地址
广东省珠海市高新区唐家湾镇科技九路10号
珠海市蔚科电子科技有限公司 售后服务部
邮编：519085

执行标准：Q/WKDZ 001-2017
售后服务热线：400-990-4866