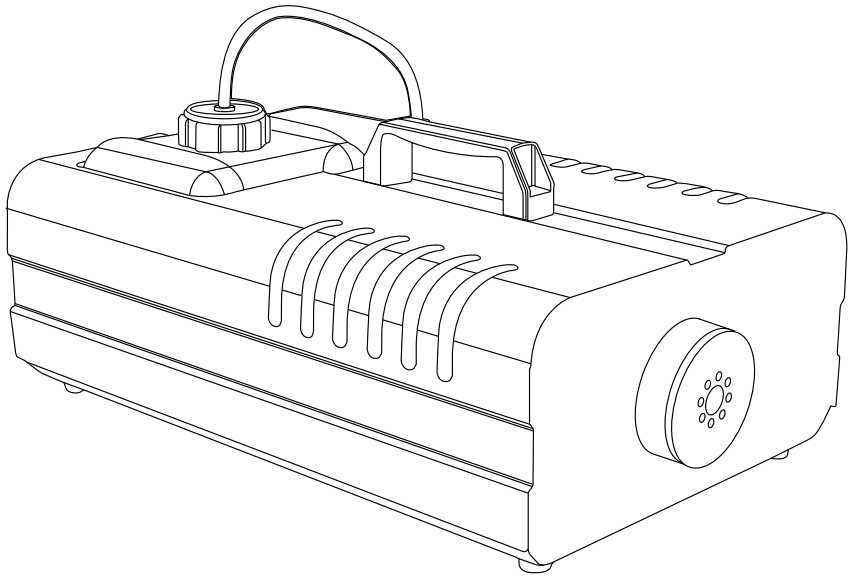


# PHYRO 1500D

FOG MACHINE



MANUALE UTENTE  
USER MANUAL

Music & Lights S.r.l. si riserva ogni diritto di elaborazione in qualsiasi forma delle presenti istruzioni per l'uso.  
La riproduzione - anche parziale - per propri scopi commerciali è vietata.

Al fine di migliorare la qualità dei prodotti, la Music&Lights S.r.l. si riserva la facoltà di modificare, in qualunque momento e senza preavviso, le specifiche menzionate nel presente manuale di istruzioni. Tutte le revisioni e gli aggiornamenti sono disponibili nella sezione 'Manuali' sul sito [www.musiclights.it](http://www.musiclights.it)

<b>INDICE</b>	<b>Sicurezza</b>
	Avvertenze generali ..... 4
	Attenzioni e precauzioni per l'installazione ..... 4
	Informazioni generali ..... 5
	<b>1 Introduzione</b>
	1.1 Descrizione ..... 6
	1.2 Specifiche tecniche ..... 6
	1.3 Elementi di comando e di collegamento ..... 7
	<b>2 Funzioni e impostazioni</b>
	2.1 Impostazione base ..... 8
	2.2 Funzionamento ..... 8
	2.3 Funzionamento del controllo multifunzione ..... 9
	2.4 Sistema di controllo wireless ..... 10
	2.5 Modalità DMX ..... 11
	2.6 Indirizzamento DMX ..... 11
	2.7 Collegamenti della linea DMX ..... 13
	2.8 Costruzione del terminatore DMX ..... 13
	<b>3 Manutenzione</b>
	3.1 Pulizia e manutenzione ..... 14
	3.2 Risoluzione dei problemi ..... 14
	<b>Certificato di garanzia</b>

---

<b>Contenuto dell'imballo:</b>	<ul style="list-style-type: none"><li>• PHYRO1500D</li><li>• Controllo multifunzione</li><li>• Controllo wireless</li><li>• Manuale utente</li></ul>
--------------------------------	--

---




**ATTENZIONE! Prima di effettuare qualsiasi operazione con l'unità, leggere con attenzione questo manuale e conservarlo accuratamente per riferimenti futuri. Contiene informazioni importanti riguardo l'installazione, l'uso e la manutenzione dell'unità.**



## SICUREZZA

### Avvertenze generali

- I prodotti a cui questo manuale si riferisce sono conformi alle Direttive della Comunità Europea e pertanto recano la sigla CE.
- Il dispositivo funziona con pericolosa tensione di rete 230V~. Non intervenire mai al suo interno al di fuori delle operazioni descritte nel presente manuale; esiste il pericolo di una scarica elettrica.
- È obbligatorio effettuare il collegamento ad un impianto di alimentazione dotato di un'efficiente messa a terra (apparecchio di Classe I secondo norma EN 60598-1). Si raccomanda, inoltre, di proteggere le linee di alimentazione delle unità dai contatti indiretti e/o cortocircuiti verso massa tramite l'uso di interruttori differenziali opportunamente dimensionati.
- Le operazioni di collegamento alla rete di distribuzione dell'energia elettrica devono essere effettuate da un installatore elettrico qualificato. Verificare che frequenza e tensione della rete corrispondono alla frequenza ed alla tensione per cui l'unità è predisposta, indicate sulla targhetta dei dati elettrici.
- L'unità non per uso domestico, solo per uso professionale.
- Evitare di utilizzare l'unità:
  - in luoghi a temperatura superiore ai 45°C;
  - in luoghi soggetti a vibrazioni, o a possibili urti;
  - in luoghi soggetti ad eccessiva umidità.
- Evitare che nell'unità penetrino liquidi infiammabili, acqua o oggetti metallici.
- Non smontare e non apportare modifiche all'unità.
- Tutti gli interventi devono essere sempre e solo effettuati da personale tecnico qualificato. Rivolgersi al più vicino centro di assistenza tecnica autorizzato.
- Se si desidera eliminare il dispositivo definitivamente, consegnarlo  per lo smaltimento ad un'istituzione locale per il riciclaggio.

### Attenzioni e precauzioni per l'installazione

- Questo prodotto è solo per uso interno.
- Se il dispositivo dovesse trovarsi ad operare in condizioni differenti da quelle descritte nel presente manuale, potrebbero verificarsi dei danni; in tal caso la garanzia verrebbe a decadere. Inoltre, ogni altra operazione potrebbe provocare cortocircuiti, incendi, scosse elettriche, rotture etc.
- Togliere tutto il materiale di imballo. Vicino alla bocca di erogazione non si devono trovare resti dell'imballaggio.
- Disconnettere l'unità dalla rete elettrica quando non è in uso, quando si effettua il riempimento del serbatoio, o quando si cambia un fusibile.
- Lasciare che la macchina del fumo si raffreddi prima di qualsiasi operazione di pulizia o di manutenzione.
- Non accendere e spegnere il dispositivo a brevi intervalli, potrebbe ridurre la durata del dispositivo.
- Se il dispositivo è stato esposto a forti sbalzi termici (es: per trasporto), non accenderlo immediatamente. L'umidità potrebbe danneggiare il dispositivo. Lasciare il dispositivo spento fino a quando ha raggiunto la temperatura ambiente.
- Se il dispositivo cade o subisce gravi urti, scollegare immediatamente la spina di alimentazione. Chiamare un tecnico qualificato per verificare la sicurezza della macchina prima del suo utilizzo.
- Nel caso di funzionamento anomalo, smettere di utilizzare l'unità e rivolgersi ad un centro di assistenza tecnica autorizzato. Assicurarsi di svuotare il serbatoio prima di spostare o effettuare la spedizione.

- Durante il funzionamento, l'ugello di erogazione del fumo diventa molto caldo (300°C). Non toccarlo e mantenere materiali infiammabili ad una distanza di sicurezza dall'unità (almeno 50 cm).
- Assicuratevi sempre che vi sia sufficiente liquido nel serbatoio. Il funzionamento di questa unità senza liquido può causare danni alla pompa. Evitare pure il surriscaldamento.
- Utilizzare liquidi Prolights a base d'acqua della serie SmokeFluid.
- Non riempire troppo l'unità: un riempimento eccessivo potrebbe provocare intasamento. Svuotare il serbatoio dell'unità quando non è in funzione o non utilizzata per lunghi periodi.
- Non aggiungere mai liquidi infiammabili di qualsiasi tipo (petrolio, gas, profumi) al liquido della macchina.
- Tenere sempre il tappo del serbatoio chiuso durante il funzionamento.
- Non bere il liquido per il funzionamento della macchina. Se viene ingerito, chiamare immediatamente un medico. Inoltre, se il liquido nebbia entra in contatto con la pelle o gli occhi, sciacquare abbondantemente con acqua.
- Questa macchina non è impermeabile. Se altri liquidi dovessero entrare nell'unità scollegarla dalla rete di alimentazione. Rivolgersi al centro di assistenza tecnica autorizzato per le condizioni di sicurezza all'utilizzo.
- Posizionare l'unità in un posto ventilato. Non coprire le aperture dell'unità. Al fine di garantire un'adeguata ventilazione, lasciare uno spazio libero di 20 cm da altri oggetti.
- Tenere la macchina in posizione orizzontale; non metterla mai in posizione inclinata.
- Orientare l'unità in modo tale che il flusso di fumo non colpisca direttamente le persone, animali o cose.
- Non puntare l'ugello di erogazione su fiamme libere.
- Non rimuovere avvisi o etichette informative dall'unità.
- Assicurarvi che il cavo di alimentazione non sia rovinato. Controllare prima di ogni utilizzo.
- Non collegare il dispositivo a un dimmer pack.

## INFORMAZIONI GENERALI

### Spedizioni e reclami

Le merci sono vendute "franco nostra sede" e viaggiano sempre a rischio e pericolo del distributore/cliente. Eventuali avarie e danni dovranno essere contestati al vettore. Ogni reclamo per imballi manomessi dovrà essere inoltrato entro 8 giorni dal ricevimento della merce.

### Garanzie e resi

Il prodotto è coperto da garanzia in base alle vigenti normative. Sul sito [www.musiclights.it](http://www.musiclights.it) è possibile consultare il testo integrale delle "Condizioni Generali di Garanzia". Si prega, dopo l'acquisto, di procedere alla registrazione del prodotto sul sito [www.musiclights.it](http://www.musiclights.it). In alternativa il prodotto può essere registrato compilando e inviando il modulo riportato alla fine del manuale. A tutti gli effetti la validità della garanzia è avallata unicamente dalla presentazione del certificato di garanzia. Music & Lights constata tramite verifica sui resi la difettosità dichiarata, correlata all'appropriato utilizzo, e l'effettiva validità della garanzia; provvede quindi alla riparazione dei prodotti, declinando tuttavia ogni obbligo di risarcimento per danni diretti o indiretti eventualmente derivanti dalla difettosità.

## - 1 - INTRODUZIONE

### 1.1 DESCRIZIONE

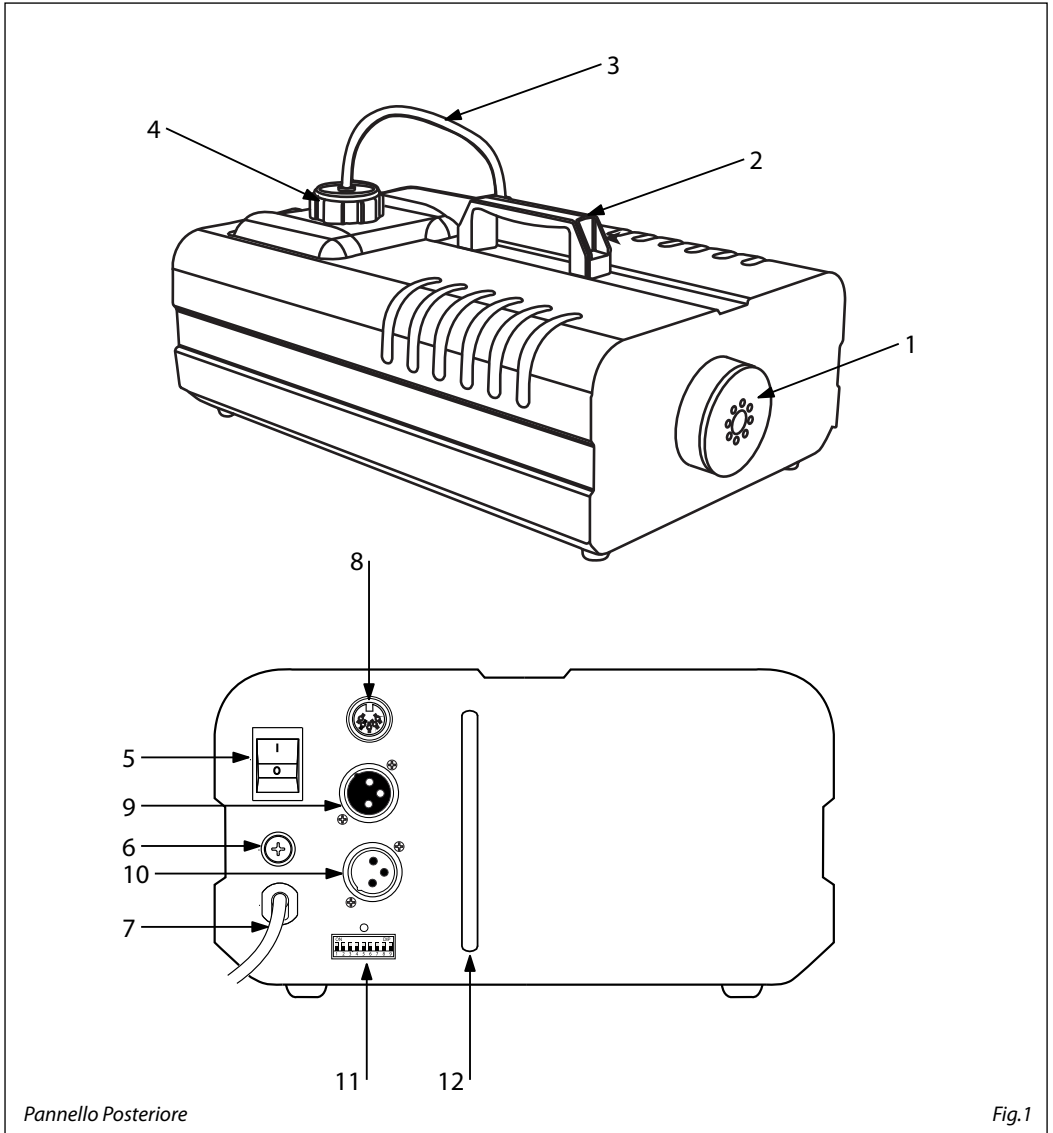
PHYRO1500D è una macchina del fumo professionale adatta per applicazioni in ambienti di medie dimensioni come disco, stage e teatri, dove sia necessario un effetto potente con elevata erogazione di fumo.

### 1.2 SPECIFICHE TECNICHE

- Funzionamento tramite caldaia per emissioni voluminose e ad alta pressione
- Caldaia: 1500W
- Compatibile con i tradizionali liquidi per fumo a base di acqua per un'emissione di fumo secco ed omogeneo
- Emissione: 30'000 cu.ft/min
- Consumo liquido: 1L/8min full output
- Tempo di preriscaldamento: 6 min
- Tecnologia plug and play: massima semplicità di utilizzo, senza necessità di connessioni o impostazioni aggiuntive, PHYRO1500D è già pronta all'utilizzo dall'accensione
- Radiocomando wireless incluso
- Comando remoto a filo con controllo manuale, timer e volume incluso
- Connessione comando remoto: DIN 5p
- Interruttori dipswitch per l'indirizzamento DMX e configurazione
- Funzionamento in modalità manuale o automatica con regolazione di intensità e intervallo di emissione
- Funzionamento in modalità DMX
- Controllo di temperatura elettronico contro surriscaldamento
- Sistema di sicurezza del condotto pompa contro blocchi o guasti
- Capacità tanica liquido: 2,5 lt
- Alimentazione: AC 220-240V 50/60 Hz
- Connessioni DMX: XLR-3p IN, XLR-3p OUT
- Dimensioni (LxAxP): 260x215x450 mm
- Peso: 7,5kg

MODELLO	PHYRO1500D
Voltaggio	AC 220-240V 50/60 Hz
Caldaia	1500W
Emissione	30000 cu.ft/minuto
Dimensioni (LxHxW)	260x215x450 mm
Peso	7,5 kg
Capacità serbatoio liquido	2,5 litri

## 1.3 ELEMENTI DI COMANDO E DI COLLEGAMENTO



Pannello Posteriore

Fig.1

- |   |   |
|---|---|
| <ol style="list-style-type: none"> <li>1. UGELLO</li> <li>2. MANIGLIA</li> <li>3. TUBO ASPIRAZIONE</li> <li>4. TAPPO SERBATOIO PORTAFLUIDO</li> <li>5. INTERRUTTORE ON/OFF</li> <li>6. PORTAFUSIBILE: sostituire un fusibile difettoso solo con uno dello stesso tipo (10A 250V)</li> <li>7. CAVO DI ALIMENTAZIONE (220-240V~/50-60Hz)</li> </ol> | <ol style="list-style-type: none"> <li>8. CONNETTORE a 5 PIN per controllo remoto</li> <li>9. DMX IN (3-pole XLR):<br/>1 = ground, 2 = DMX -, 3 = DMX +</li> <li>10. DMX OUT (XLR a 3 poli):<br/>1 = massa, 2 = DMX -, 3 = DMX +</li> <li>11. DIP-switch [1-9], per impostare gli indirizzi delle unità.</li> <li>12. INDICATORE LIVELLO LIQUIDO nel serbatoio</li> </ol> |
|---|---|

## - 2 - FUNZIONI E IMPOSTAZIONI

### 2.1 IMPOSTAZIONE BASE

1. Togliere tutto il materiale di imballo. Vicino all'ugello di erogazione non si devono trovare resti dell'imballaggio.
2. Posizionare l'unità su un piano orizzontale e svitare il tappo del serbatoio.
3. Versare il liquido Prolights, per fumo a base di acqua, nel serbatoio senza superare il livello massimo per evitare che trabocchi. Raccogliere subito con un panno asciutto il liquido eventualmente rovesciato per evitare che entri dentro alla macchina. L'unità non è protetta contro gli spruzzi d'acqua. Se del liquido finisce all'interno, non mettere in funzione la macchina, ma rivolgersi, per un controllo, al più vicino centro di assistenza tecnica autorizzato.
4. La macchina funziona solo con il relativo liquido Prolights della serie SMOKEFLUID. Eventuali altri tipi di liquido possono danneggiare l'unità. Durante il riempimento la macchina non deve essere collegata con la rete elettrica. Staccare prima la spina dalla presa.
5. Avvitare il tappo e controllare che il tubo d'aspirazione arrivi fino al fondo del serbatoio.

EVITARE CHE L'UNITÀ RIMANGA SENZA IL LIQUIDO DEL FUMO: LA POMPA POTREBBE DANNEGGIARSI.

### NOTE

- Le macchine per il fumo tendono a sviluppare condensa intorno all'ugello di emissione. Questo può comportare un accumulo di liquido sulla superficie sotto l'ugello. Considerare questo particolare dovendo decidere dove installare l'unità.
- Queste macchine possono espellere piccole quantità di fumo occasionalmente durante il funzionamento e per circa un minuto dopo lo spegnimento.
- Tutte le macchine, dopo un lungo periodo di erogazione fumo, necessitano di riportare la temperatura a quella di esercizio. Durante questo tempo nessuna erogazione di fumo può essere effettuata.

### 2.2 FUNZIONAMENTO

1. Aggiungere il liquido fumo nel serbatoio facendo attenzione che non trabocchi.
2. Collegare il cavo di alimentazione ad una presa elettrica. Posizionare l'interruttore, posto sul pannello posteriore dell'unità, su "ON". La macchina entrerà in funzione. Attendere alcuni minuti per il riscaldamento della macchina. Durante il tempo di riscaldamento non può essere effettuata nessuna erogazione di fumo. Il processo di riscaldamento risulterà completato quando l'indicatore sul controller si illuminerà. Quindi l'unità è pronta per l'uso.
3. Per il funzionamento mediante controllo remoto far riferimento alle impostazioni indicate nel relativo paragrafo.

### Importante:

- Durante il funzionamento monitorare costantemente il livello di liquido nel serbatoio.
- Non bere il liquido per fumo. Se viene ingerito, chiamare immediatamente un medico. Inoltre, se il liquido per fumo entra in contatto con la pelle o gli occhi, sciacquare abbondantemente con acqua.
- Dopo il riempimento del serbatoio, avvitare sempre il tappo per evitare contaminazioni.

NOTE - Nel caso di rumori della pompa o piccole erogazioni di fumo, scollegare immediatamente l'unità dalla rete elettrica. Controllare il livello del liquido, il tubo collegato al serbatoio, il fusibile esterno e l'alimentazione elettrica. Se queste verifiche risultano soddisfatte collegare nuovamente l'unità alla rete elettrica e riprovare. Se nessuna emissione viene effettuata dopo aver premuto il tasto del controller per 30 secondi, non continuare per non recare danni all'unità ma rivolgersi al più vicino centro di assistenza tecnica autorizzato.



### 2.3 FUNZIONAMENTO DEL CONTROLLO MULTIFUNZIONE

Con il comando multifunzione (fig.2) si possono controllare diverse funzioni.

- Collegare il comando multifunzione al relativo connettore 5 pin collocato sul pannello posteriore dell'unità.

**ATTENZIONE:** scollegare il cavo di alimentazione prima di rimuovere o sostituire il telecomando.

- L'ingresso DMX non deve essere collegato.
- All'uscita DMX si possono collegare altre macchine PHYRO1500D.

Quando il processo di riscaldamento dell'unità è terminato il LED verde si illumina indicando che l'unità è pronta all'uso. La modalità operativa di emissione può essere: MANUALE (Manual), CONTINUA (Continuous), TEMPORIZZATA (Timer On/Off).

Quando la funzione MANUAL è abilitata l'unità opera in modalità manuale quindi premere il relativo tasto per attivare l'emissione del fumo (assicurarsi che il potenziometro OUTPUT non sia impostato al minimo). Attivando la funzione CONTINUOUS si ottiene un'emissione continua del fumo sino allo spegnimento del LED verde (indicando che è in corso il processo di riscaldamento).

Attraverso la funzione TIMER è possibile regolare, intervenendo sul potenziometro DURATION, la durata di emissione della nebulizzazione. Regolando, invece, il potenziometro INTERVAL viene definito l'intervallo di tempo tra una emissione e l'altra. Il LED sopra il relativo pulsante si illumina di giallo quando la funzione è attiva.

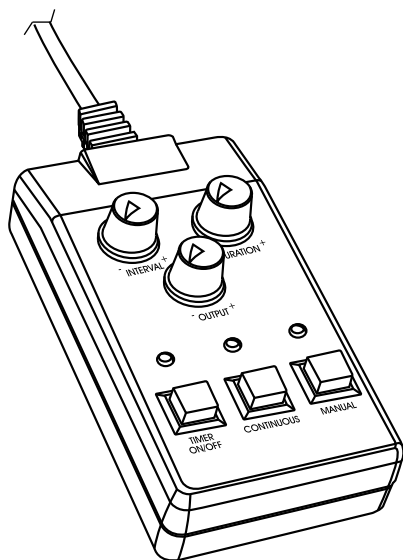


Fig.2

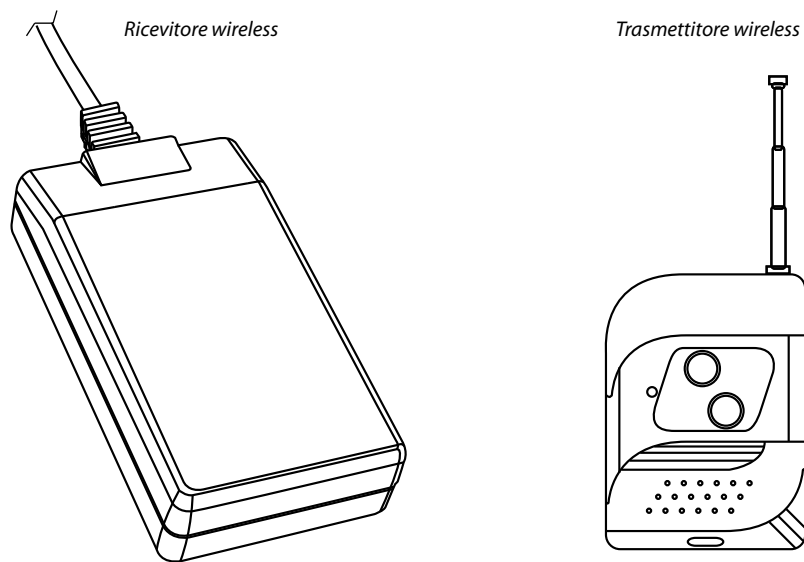
NOTA - La lunghezza del cavo del comando multifunzione è pari a 4,5 metri

FUNZIONE	ISTRUZIONI
<b>INTERVAL</b>	Potenziometro per definire l'intervallo di tempo tra un' emissione di fumo e la successiva
<b>DURATION</b>	Potenziometro per definire il tempo di emissione della nebulizzazione
<b>OUTPUT</b>	Potenziometro per definire il volume della nebulizzazione (0% - 100%)
<b>TIMER ON/OFF</b>	Premere il tasto per attivare l'emissione di fumo secondo i parametri di volume, durata ed intervallo desiderati
<b>CONTINUOUS</b>	Premere il tasto per attivare un'emissione continua del fumo
<b>MANUAL</b>	Premere il tasto per attivare un'emissione del fumo (Assicurarsi che il potenziometro OUTPUT non sia impostato al valore minimo)
<b>LED GIALLO</b>	Si accende quando si preme il tasto TIMER ON/OFF
<b>LED ROSSO</b>	Si accende quando si preme il tasto CONTINUOUS
<b>LED VERDE</b>	Si accende quando la macchina è pronta per emettere fumo

## 2.4 SISTEMA DI CONTROLLO WIRELESS

Il sistema di controllo wireless (fig.3) è composto da un ricevitore e da un trasmettitore, dotato di due pulsanti per l'attivazione e la disattivazione erogazione fumo.

Collegare il ricevitore al relativo connettore a 5 pin collocato sul pannello posteriore dell'unità in modo da interagire con la macchina anche attraverso il trasmettitore wireless.



*Sistema di controllo wireless*

*Fig.3*

### Sostituzione della batteria del trasmettitore

Assicurarsi che i ricevitori wireless non superino la distanza massima dal trasmettitore. Se la capacità di trasmissione diminuisce, è probabile che le batterie del trasmettitore si siano esaurite; pertanto rimuovere il coperchio, inserire una nuova batteria da 12V del tipo indicato nel vano batterie e rimontare il coperchio.

## 2.5 MODALITÀ DMX

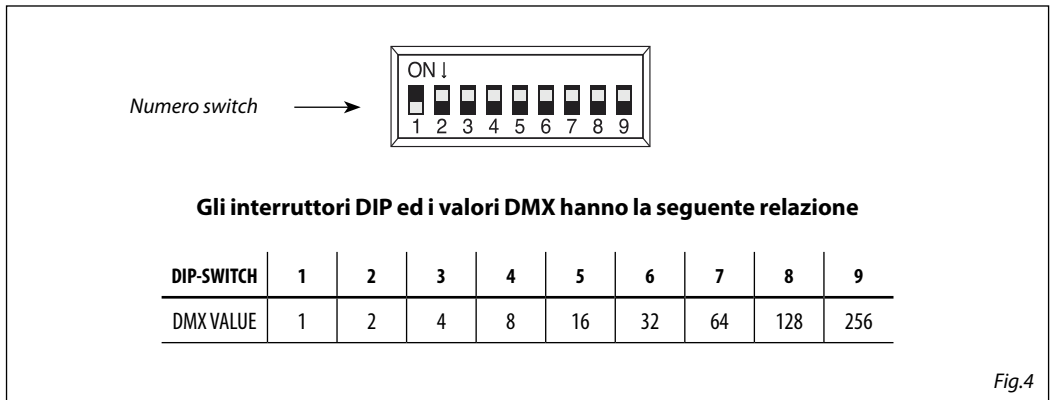
Per la modalità DMX, la PHYRO1500D utilizza il protocollo DMX512 e dispone di un canale DMX per la regolazione del volume di emissione. Per il collegamento DMX ad un'unità di controllo servirsi dei connettori a 3 pin disposti sul pannello posteriore dell'unità.

MODE 1 Ch	FUNCTION	DMX Value
1	<b>SMOKE OUTPUT</b> Off (no output) Volume Output (1 - 100 % output)	000 - 002 003 - 255

## 2.6 INDIRIZZAMENTO DMX

Per l'indirizzamento DMX, la PHYRO1500D presenta un pannello di controllo base costituito da un modulo DIP-switch (fig.4). Ciascuno dei singoli switch dispone di un numero (DIP switch [1] a [9]).

NOTA - Quando l'unità riceve il segnale DMX l'indicatore LED sul modulo DIP-switch inizia a lampeggiare.



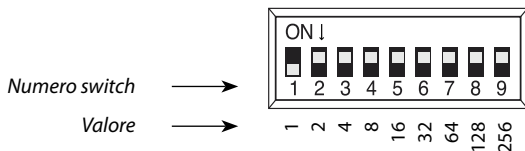
Per poter comandare la macchina PHYRO1500D con un'unità di comando luce, occorre impostare l'indirizzo di start DMX per il primo canale DMX. Se, per esempio, sull'unità di comando è previsto l'indirizzo 33 per comandare la funzione del primo canale DMX, si deve impostare sulla PHYRO1500D l'indirizzo di start 33.

Segue un esempio con indirizzo 33 di start:

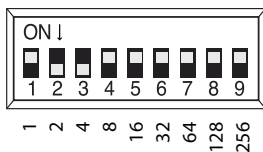
Numero canali DMX	Indirizzo di start (esempio)	Indirizzo DMX occupati	Prossimo indirizzo di start possibile per unità n°1	Prossimo indirizzo di start possibile per unità n°2	Prossimo indirizzo di start possibile per unità n°3
1	33	33	34	35	36

L'indirizzo di start viene impostato come numero binario per mezzo dei DIP-switch n° 1 - 9. Quindi, risulta dall'addizione dei valori dei DIP-switches posizionati su ON.

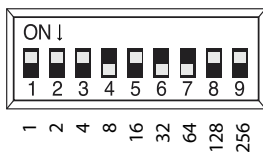
Esempi per gli indirizzi 1, 6 e 104:



*Indirizzo di start 1: switch n°1 su "ON"*



*Indirizzo di start 6: switch n°2 e 3 su "ON"*



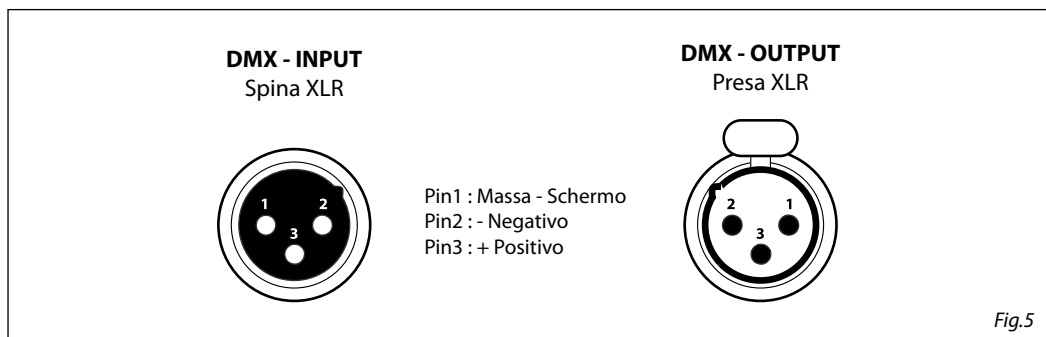
*Indirizzo di start 104: switch n°4, 6 e 7 su "ON"*

Il modo più semplice è quello di partire sempre dal massimo valore possibile aggiungendo i valori minori fino a raggiungere, come somma, l'indirizzo di start.

## 2.7 COLLEGAMENTI DELLA LINEA DMX

La connessione DMX è realizzata con connettori standard XLR. Utilizzare cavi schermati, 2 poli ritorti, con impedenza  $120\Omega$  e bassa capacità.

Per il collegamento fare riferimento allo schema di connessione riportato di seguito:



### ATTENZIONE

La parte schermata del cavo (calza) non deve mai essere collegata alla terra dell'impianto; ciò comporterebbe malfunzionamenti delle unità e dei controller.

Per passaggi lunghi può essere necessario l'inserimento di un amplificatore DMX.

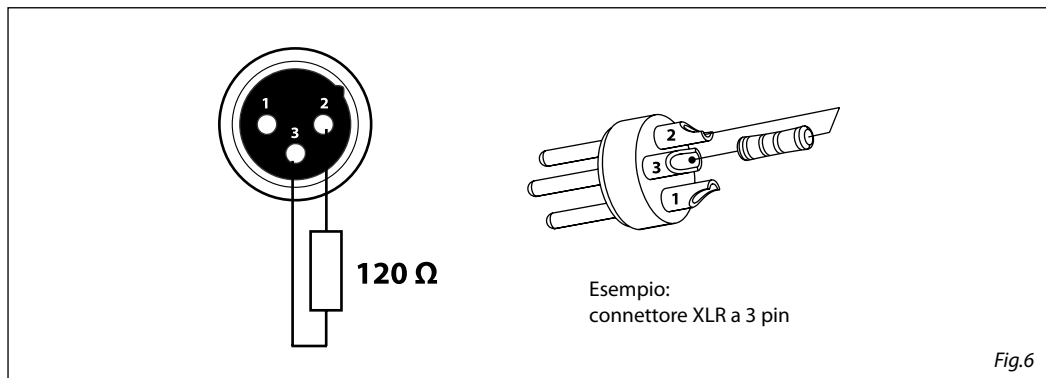
In tal caso, è sconsigliato utilizzare nei collegamenti cavo bilanciato microfonico poiché non è in grado di trasmettere in modo affidabile i dati di controllo DMX.

- Collegare l'uscita DMX del controller con l'ingresso DMX della prima unità;
- Collegare, quindi, l'uscita DMX con l'ingresso DMX della successiva unità; l'uscita di quest'ultima con l'ingresso di quella successiva e via dicendo finché tutte le unità sono collegate formando una catena.
- Per installazioni in cui il cavo di segnale deve percorrere lunghe distanze è consigliato inserire sull'ultima unità una terminazione DMX.

## 2.8 COSTRUZIONE DEL TERMINATORE DMX

La terminazione evita la probabilità che il segnale DMX 512, una volta raggiunta la fine della linea stessa venga riflesso indietro lungo il cavo, provocando, in certe condizioni e lunghezze, la sua sovrapposizione al segnale originale e la sua cancellazione.

La terminazione deve essere effettuata, sull'ultima unità della catena, con connettori XLR a 3 pin, saldando una resistenza di  $120\Omega$  (minimo  $1/4W$ ) tra i terminali 2 e 3, così come indicato in figura.



## - 3 - MANUTENZIONE

### 3.1 PULIZIA E MANUTENZIONE

Dopo il riempimento del serbatoio, avvitare sempre il tappo per evitare contaminazioni del liquido.

Una regolare pulizia della macchina può aiutare a ridurre i costi di manutenzione e la sostituzione dei componenti. Dopo ogni 40 ore di funzionamento continuo, si consiglia di utilizzare acqua distillata per pulire il riscaldatore. Procedere come segue:

1. Versare acqua distillata in un serbatoio pulito e collegare il tubo del liquido della macchina al serbatoio.
2. Far funzionare l'unità in un'area ventilata fino a svuotare il serbatoio.
3. Usare un panno asciutto per pulire la macchina del fumo. La pulizia è stata completata.
4. Riempire il serbatoio con liquido del fumo. Far funzionare brevemente l'unità per eliminare eventuali residui di acqua dalla pompa e dal riscaldatore.

NOTE - Tutte le macchine del fumo sono soggette a intasamento dovuto alla consistenza del liquido e alla temperature di vaporizzazione. Tuttavia una regolare manutenzione dovrebbe garantire un utilizzo affidabile negli anni.

Pulire con un panno asciutto. Conservare in un luogo asciutto.

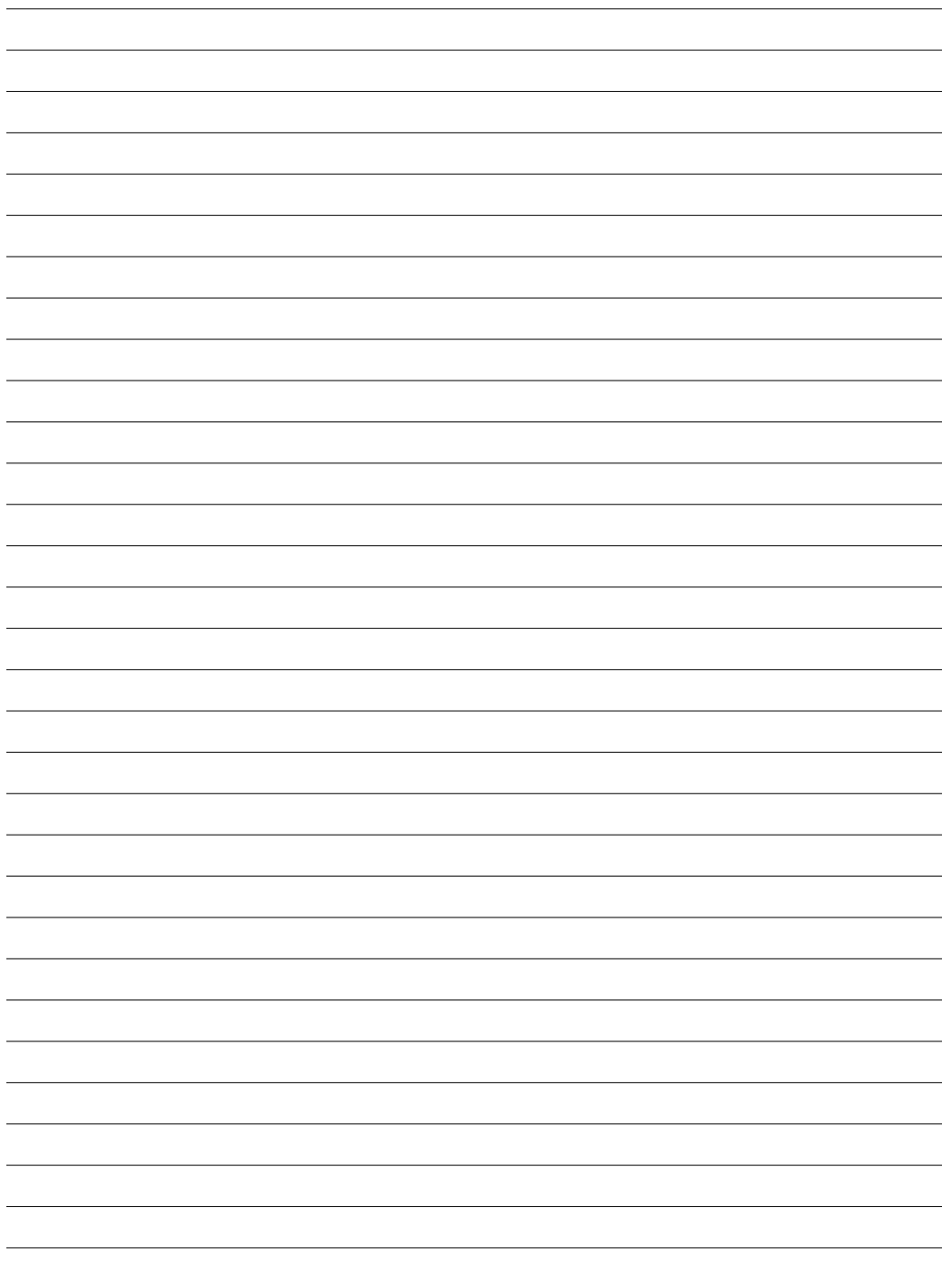
Se la macchina del fumo non viene utilizzata effettuare una pulizia prima che venga riposta. Sistemare la macchina del fumo in un luogo fresco e asciutto. Utilizzare la macchina una volta al mese eseguendo un "Test-Run" che consiste nel riscaldamento dell'unità seguito da alcuni minuti di emissione fumo.

### 3.2 RISOLUZIONE DEI PROBLEMI

Questa guida elenca i problemi più frequenti e rappresenta un aiuto per tentare di risolverli. Nel caso il problema persista anche dopo aver tentato di risolverlo attraverso i seguenti step, spegnere l'unità, scollegarla e rivolgersi a personale qualificato per un'assistenza tecnica.

L'unità è alimentata ma non vi è alcuna emissione:

1. Controllare l'alimentazione di corrente. L'impianto elettrico dev'essere compatibile con il voltaggio specificato sull'unità e dev'essere dotato di una messa a terra efficace.
2. Verificare che ci sia liquido nel serbatoio.
3. Verificare eventuale connessione del controllo.
4. Controllare lo stato del fusibile e nel caso, disconnettere l'unità dall'alimentazione elettrica e sostituire il fusibile con uno nuovo dello stesso tipo indicato nelle specifiche tecniche del presente manuale.



All rights reserved by Music & Lights S.r.l. No part of this instruction manual may be reproduced in any form or by any means for any commercial use.

In order to improve the quality of products, Music&Lights S.r.l. reserves the right to modify the characteristics stated in this instruction manual at any time and without prior notice.  
All revisions and updates are available in the 'manuals' section on site [www.musiclights.it](http://www.musiclights.it)



**TABLE OF CONTENTS****Safety**

General instructions .....	2
Warnings and installation precautions .....	2
General information .....	3

**1 Introduction**

1.1 Description .....	4
1.2 Technical specifications .....	4
1.3 Operating elements and connections .....	5

**2 Functions and settings**

2.1 Basic .....	6
2.2 Operation .....	6
2.3 Remote controller operation .....	7
2.4 Wireless remote control .....	8
2.5 DMX mode .....	9
2.6 DMX addressing .....	9
2.7 Connection of the DMX line .....	11
2.8 Construction of the DMX termination .....	11

**3 Maintenance**

3.1 Cleaning and storage .....	12
3.2 Trouble shooting .....	12

**Warranty**

---

**Packing content**

- PHYRO1500D
  - Wireless remote controller
  - Remote controller
  - User manual
-



**WARNING!** Before carrying out any operations with the unit, carefully read this instruction manual and keep it with care for future reference. It contains important information about the installation, usage and maintenance of the unit.



## SAFETY

### General instruction

- The products referred to in this manual conform to the European Community Directives and are therefore marked with **CE**.
- The unit is supplied with hazardous network voltage (230V~). Leave servicing to skilled personnel only. Never make any modifications on the unit not described in this instruction manual, otherwise you will risk an electric shock.
- Connection must be made to a power supply system fitted with efficient earthing (Class I appliance according to standard EN 60598-1). It is, moreover, recommended to protect the supply lines of the units from indirect contact and/or shorting to earth by using appropriately sized residual current devices.
- The connection to the main network of electric distribution must be carried out by a qualified electrical installer. Check that the main frequency and voltage correspond to those for which the unit is designed as given on the electrical data label.
- This unit is not for home use, only professional applications.
- Never use the fixture under the following conditions:
  - in places with a temperature of over 45 °C
  - in places subject to vibrations or bumps;
  - in places subject to excessive humidity..
- Make certain that no inflammable liquids, water or metal objects enter the fixture.
- Do not dismantle or modify the fixture.
- All work must always be carried out by qualified technical personnel. Contact the nearest sales point for an inspection or contact the manufacturer directly.
- If the unit is to be put out of operation definitively, take it to a local recycling plant for a disposal which is not harmful to the environment.



### Warnings and installation precautions

- For inside use only. Not designed for outside use.
- If this device will be operated in any way different to the one described in this manual, it may suffer damage and the guarantee becomes void. Furthermore, any other operation may lead to dangers like short circuit, burns, electric shock, etc.
- Remove all the packaging material. Make sure that there are no packaging remnants near the fog output nozzle.
- Disconnect from electric mains power supply when not in use, when filling the haze fluid tank, or when changing a fuse. Keep unit dry.
- Allow time to cool down, before cleaning or servicing.
- Do not switch the device on and off in short intervals, as this would reduce the device's life.
- If the device has been exposed to drastic temperature fluctuation (e.g. after transportation), do not switch it on immediately. The arising condensation water might damage your device. Leave the device switched off until it has reached room temperature.
- If device is dropped or struck, disconnect mains power supply immediately. Have a qualified engineer inspect for safety before operating.
- If any abnormal running occurs, stop it immediately and contact a service center.
- The output nozzle becomes very hot during operation (300°C). Do not touch it and keep flammable materials to a safe distance from the unit (at least 50 cm).

- Always make sure there is sufficient liquid in the tank. Operating this unit without liquid will cause damage to the pump as well as over-heating of the heater.
- Use Prolights liquid water-based SmokeFluid series.
- Do not overfill the unit: overfilling may cause clogging. Empty the tank of the unit when not in use or not used for long periods.
- Never add flammable liquids of any kind (such as oil, gas, perfume) to the fog liquid.
- Always keep tank cap closed while operating.
- Never drink fog liquid. If it is ingested, call a doctor immediately. If fog liquid comes in contact with skin or eyes, rinse thoroughly with water.
- This machine is not water - proof. If others liquids enter the hazer machine case, immediately disconnect power supply. Contact a service technician to determine safety for use.
- Install the unit in a well ventilated place to avoid overheating. Avoid blocking air intakes and outputs. Keep a minimum distance of 20 cm to any other objects.
- Keep machine in flat position, never put it in tilted place.
- Never aim the output nozzle directly at people, pets or objects.
- Never aim the output nozzle at open flames.
- Never remove warning or informative labels from the unit.
- Make sure that the power cord is not damaged. Check before each use.
- Do not connect this device to a dimmer pack.

## GENERAL INFORMATION

### Shipments and claims

The goods are sold "ex works" and always travel at the risk and danger of the distributor. Eventual damage will have to be claimed to the freight forwarder. Any claim for broken packs will have to be forwarded within 8 days from the reception of the goods.

### Warranty and returns

The guarantee covers the fixture in compliance with existing regulations. You can find the full version of the "General Guarantee Conditions" on our web site [www.musiclights.it](http://www.musiclights.it). Please remember to register the piece of equipment soon after you purchase it, logging on [www.musiclights.it](http://www.musiclights.it). The product can be also registered filling in and sending the form available on your guarantee certificate. For all purposes, the validity of the guarantee is endorsed solely on presentation of the guarantee certificate. Music & Lights will verify the validity of the claim through examination of the defect in relation to proper use and the actual validity of the guarantee. Music & Lights will eventually provide replacement or repair of the products declining, however, any obligation of compensation for direct or indirect damage resulting from faultiness.

## - 1 - INTRODUCTION

### 1.1 DESCRIPTION

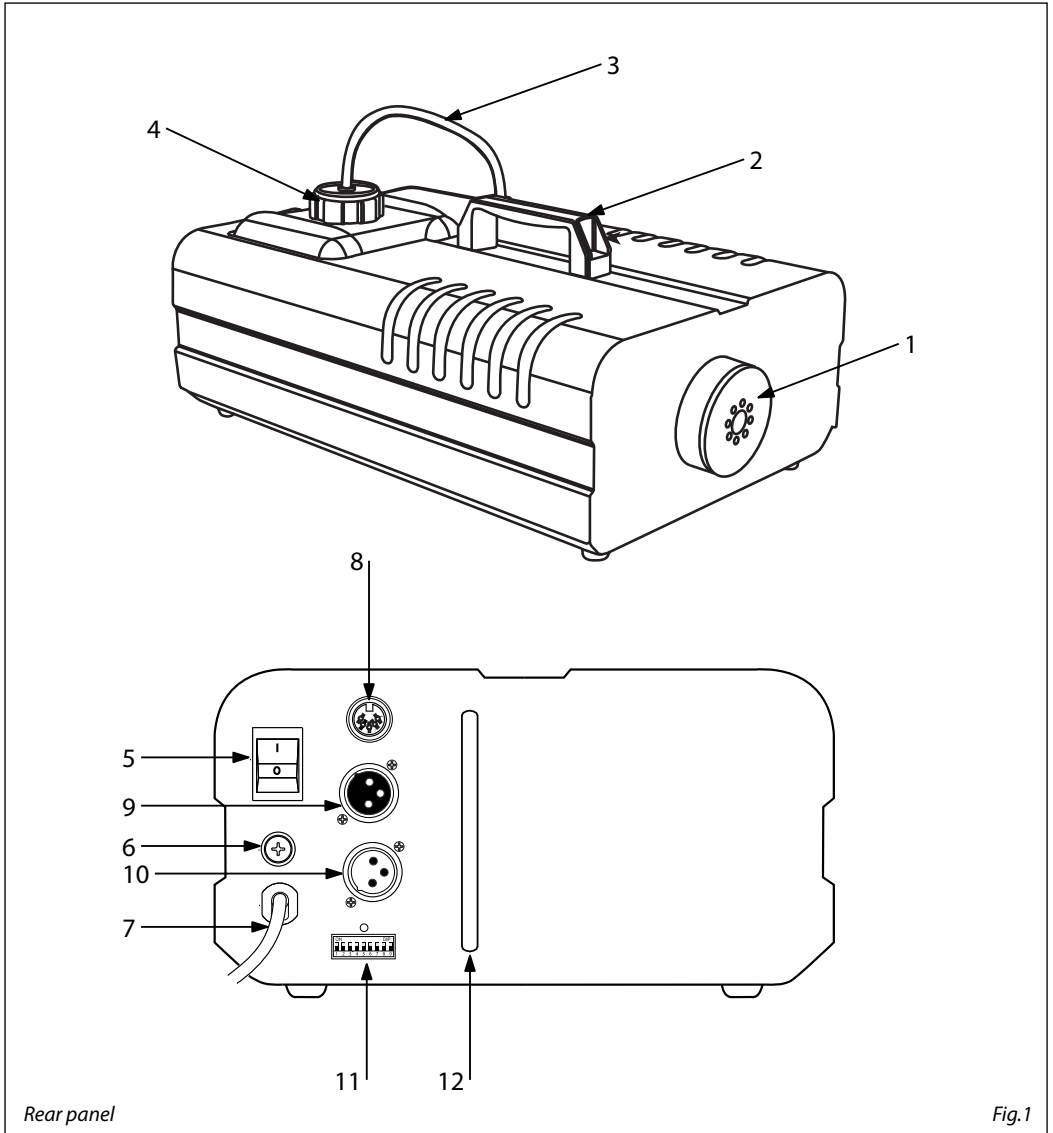
PHYRO1500D is a professional Fog machine, suitable for middle size environments as discos, theatre, indoor events where a powerful ambient effect with great fogging volume is required.

### 1.2 TECHNICAL SPECIFICATIONS

- Functioning based on internal heater for high pressure and voluminous fog emission
- Heater: 1500W
- Compatible with traditional water based fog liquid for dry and homogeneous fog
- Fog output: 30'000 cu.ft/min
- Liquid consumption: 1L/8min full output
- First heat-up time: 6 min
- Plug and play technology: PHYRO1500D is ready to work when connected with no need of additional settings or connection
- Wireless controller is included
- Wired remote manual controller with timer and volume adjustment included
- Remote connection: DIN 5p
- Dipswitches for DMX addressing and settings
- Manual and Auto mode functioning with volume and interval regulation
- DMX controlled
- Security system against clogging or pump failures
- Electronic thermal sensor against over-heating failures
- Liquid tank capacity: 2,5 lt
- Power supply: AC 220-240V 50/60 Hz
- DMX connection: XLR-3p IN, XLR-3p OUT
- Dimensions (WxHxD): 260x215x450 mm
- Weight: 7,5 kg

MODEL	PHYRO1500D
Voltage	AC 220-240V 50/60 Hz
Heater	1500W
Output	30000 cu.ft/min
Dimensions (LxWxH)	260x215x450 mm
Weight	7,5 kg
Liquid tank capacity	2,5 liter

## 1.3 OPERATING ELEMENTS AND CONNECTIONS



Rear panel

Fig.1

1. NOZZLE
2. HANDLE
3. ASPIRATION TUBE
4. LID FOG FLUID
5. ON/OFF SWITCH
6. FUSE HOLDER: only replace a blown fuse by one of the same type (10A 250V)
7. Power cord (220-240V~/50-60Hz)
8. 5 PIN REMOTE CONTROLLER INPUT
9. DMX IN (3-pole XLR):  
1= ground, 2 = DMX -, 3 = DMX +
10. DMX OUT (3-pole XLR):  
1= ground, 2 = DMX -, 3 = DMX +
11. DIP-SWITCH [1-9], for fixing the unit's addresses
12. FOG LIQUID LEVEL

## - 2 - FUNCTIONS AND SETTINGS

### 2.1 BASIC

1. Remove all packing materials from shipping box. Check that all foam and plastic padding is removed, especially in the nozzle area.
2. Place fog machine on a flat surface and remove fog liquid tank cap.
3. Pour the Prolights liquid in the tank without exceeding the maximum level to prevent overflow. Collect immediately with a dry cloth to prevent that any liquid enters into the machine. The unit is not protected against splashing water. If liquid does get inside, do not operate the machine, but refer for a control, to the nearest authorized service center.
4. The machine only works with Prolights liquid SMOKEFLUID series. Any other types of fluid can damage the unit. During the filling operation, the machine must not be connected to the electricity grid. First disconnect the plug from the socket.
5. Always replace the tank. Check that the suction hose reaches the bottom of the tank.  
AVOID THE UNIT REMAINS WITHOUT THE FOG LIQUID: THE PUMP COULD BE DAMAGED.

### NOTE

- All fog machines develop condensation around the output nozzle. Because this may result in some moisture accumulation on the surface below the output nozzle, consider this condensation when installing your unit.
- All fog machines may sputter small amounts of fog occasionally during operation and for a minute or so after being turned off.
- All fog machines have a recycling period after long bursts when the machine will shut itself down for a short period in order to heat up again. During this time no fog can be produced.

### 2.2 OPERATION

1. Add fluid carefully to the liquid tank. Do not overfill the tank.
2. Plug power cord into a grounded electrical outlet. Turn the power switch to "ON" on the back of the machine. The unit will start to warm-up the machine. Wait a few minutes for heating element to heat up. During this time the machine cannot generate any fog. When the warm-up process is complete the green light will stay ON.
3. Please now refer below of instructions of Remote Controller for setting for the remote controller command.

### Important:

- Always monitor tank fluid level as you are fogging.
- Never drink Fog liquid. If it is ingested, call a doctor immediately. If fog liquid comes in contact with skin or eyes, rinse thoroughly with water.
- Always replace the caps on the fog liquid container immediately after filling to avoid contamination.

NOTE - If you experience low output, pump noise or no output at all, unplug immediately. Check fluid level, the external fuse, and power from the wall. If all of the above appears to be O.K., plug the unit again. If fog does not come out after holding the remote button down for 30 seconds, check the hose attached to the tank to make sure there is fluid going through the hose.

If you are unable to determine the cause of the problem, do not simply continue pushing the remote button, as this may damage the unit. Return the machine to your dealer.

### 2.3 REMOTE CONTROLLER OPERATION

The remote control (fig.2) allows to control different functions.

- Connect the remote control to the 5p connector on the rear panel of unit.

**WARNING :** before removing or replacing the remote control unit disconnect the power cord.

- The DMX INPUT must not be connected.
- Via the DMX OUTPUT, it is possible connect further PHYRO1500D units.

After the heating is completed, the green LED lights up to indicate that the machine is ready for use.

Operating mode: MANUAL (Manual), CONTINUOUS (Continuous), TIME CONTROLLED (Timer On/Off).

When MANUAL mode is on the haze machine can be controlled by MANUAL button, press it to emit fog and press it again to stop fog outputs.

When CONTINUOUS button turns on, the upper LED glows, the machine emits fog continuously until an OFF green LED appears (indicating that it is now time to warm up again).

When TIMERS button turns on, the fogging duration is adjusted by turning DURATION knob, INTERVAL which knob sets the amount of time in between every fog output, and VOLUME knob adjusts the fog volume.

DURATION and INTERVAL knobs are effective at this moment. The LED near the button lights up yellow when the function is active.

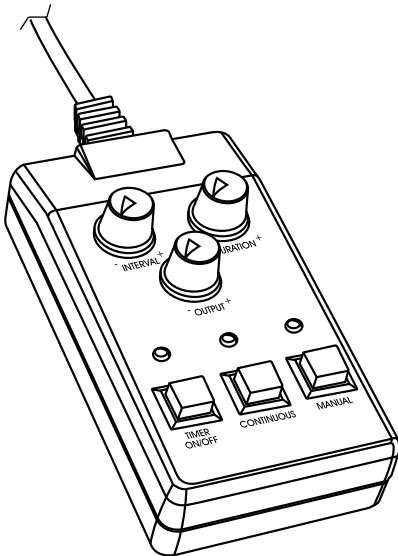


Fig.2

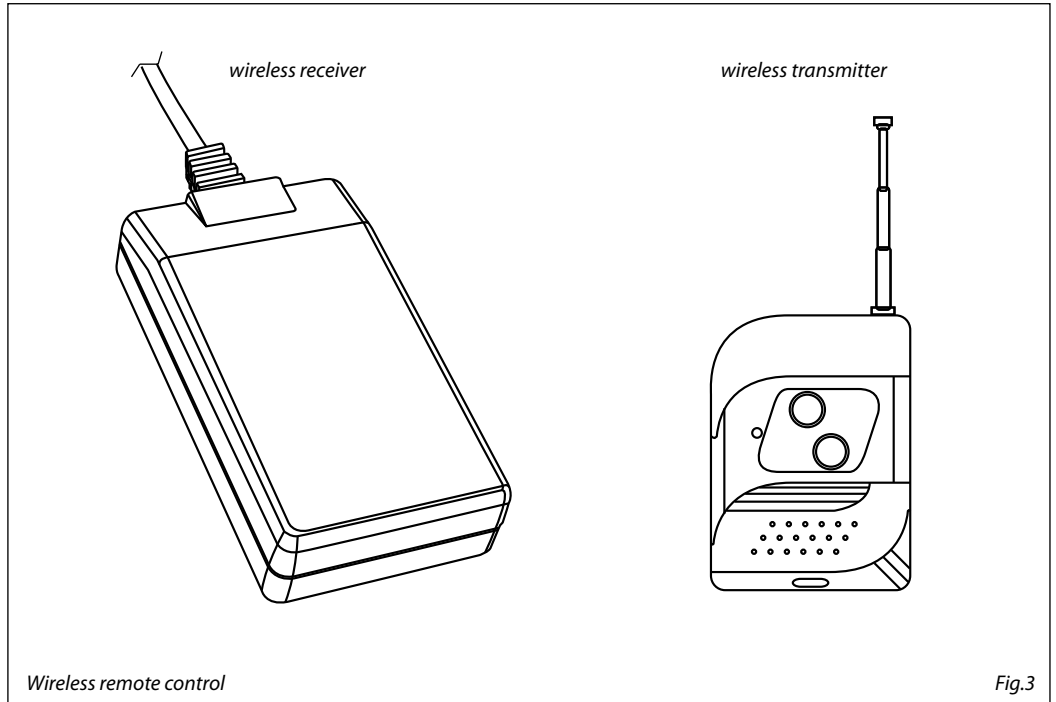
NOTE - The length of the cable is 4,5 m

FUNCTION	DIRECTION
<b>INTERVAL</b>	Setting of interval time, effective when starting the timer function
<b>DURATION</b>	Setting of duration time, effective when starting the timer function
<b>OUTPUT</b>	Pushing this button, the unit will issue the desired volume (0% - 100%)
<b>TIMER ON/OFF</b>	Puffing timely according to the adjusted volume, duration, interval, on the display
<b>CONTINUOUS</b>	Press the button to activate continuous emission of fog
<b>MANUAL</b>	Pushing this button, the unit will issue smoke
<b>YELLOW LED</b>	Lights up when the timer function is active
<b>RED LED</b>	Lights up when the remote controller is connected to the haze machine
<b>GREEN LED</b>	Lights up when the haze machine is ready to for use

## 2.4 WIRELESS REMOTE CONTROL

The wireless remote control system consists of a transmitter equipped with two buttons for fog output on and off, and a receiver pre-attached to the rear panel of each PHYRO-series model.

Connect the receiver to the 5p connector on the rear panel of unit. Now you can control the machine through the wireless remote control.



### Battery change on the transmitter

If the range of the transmitter decreases, the battery is probably exhausted and must be replaced. For this purpose, take off the housing cover and remove the used battery. Insert a fresh 12 V battery, as indicated in the battery compartment and refit the housing cover.



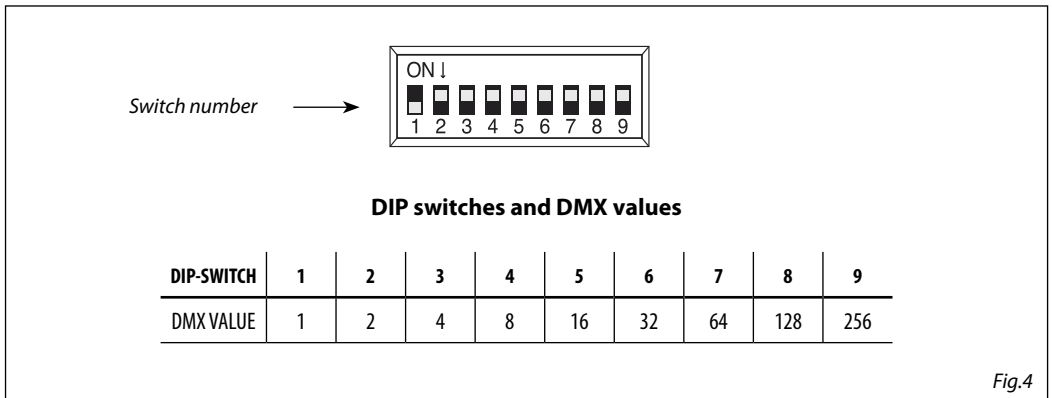
## 2.5 DMX MODE

The PHYRO1500D is equipped with a DMX512 system. For connecting a DMX controller, 3-pin male-female XLR connections are provided at the back of each machine. The machines use one control channel for adjusting the output volume.

MODE 1 Ch	FUNCTION	DMX Value
1	<b>SMOKE OUTPUT</b> Off (no output) Volume Output (1 - 100 % output)	000 - 002 003 - 255

## 2.6 DMX ADDRESSING

The PHYRO1500D has a basic control panel consists of a DIP-switch (fig.4) Each individual switch has a number (DIP-switch [1] to [9]).



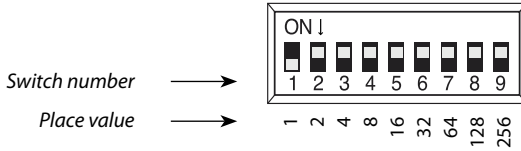
To able to operate the PHYRO1500D with a controller, adjust the DMX start address for first DMX channel. If e.g. address 33 on the controller is provided for controlling the function of the first DMX channel, adjust the start address 33 on the PHYRO1500D.

An example with the start address 33 is shown below:

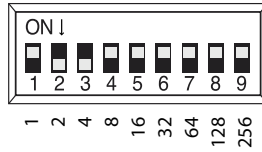
Number of DMX channels	Start address (example)	DMX Address occupied	Next possible start address for unit No. 1	Next possible start address for unit No. 2	Next possible start address for unit No. 3
1	33	33	34	35	36

The address is set to start as a binary number by means of DIP-switch No 1 - 9. Thus, it appears the addition values of DIP-switches positioned to ON.

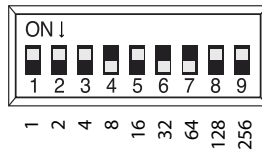
Examples with the start addresses 1, 6 and 104:



*Start address 1: switch No. 1 set to ON*



*Start address 6: switches No. 2 and 3 set to ON*



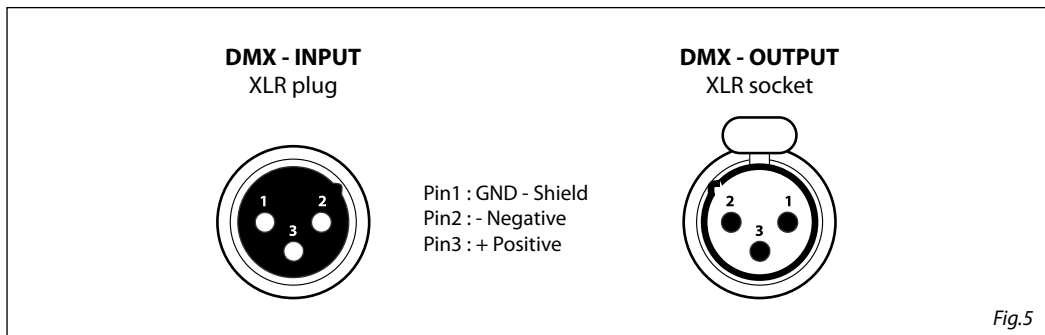
*Start address 104: switches Nos. 7, 6 and 4 set to ON*

The easiest way is to start from the highest possible place value and to add the smaller values until the start address will result.

## 2.7 CONNECTION OF THE DMX LINE

DMX connection employs standard XLR connectors. Use shielded pair-twisted cables with  $120\Omega$  impedance and low capacity.

The following diagram shows the connection mode:



### ATTENTION

The screened parts of the cable (sleeve) must never be connected to the system's earth, as this would cause faulty fixture and controller operation.

Over long runs can be necessary to insert a DMX level matching amplifier.

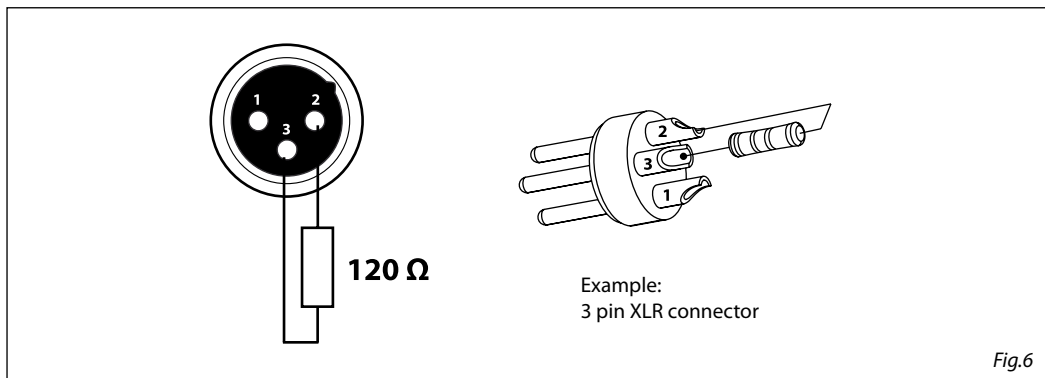
For those connections the use of balanced microphone cable is not recommended because it cannot transmit control DMX data reliably.

- Connect the controller DMX input to the DMX output of the first unit.
- Connect the DMX output to the DMX input of the following unit. Connect again the output to the input of the following unit until all the units are connected in chain.
- When the signal cable has to run longer distance is recommended to insert a DMX termination on the last unit.

## 2.8 CONSTRUCTION OF THE DMX TERMINATION

The termination avoids the risk of DMX 512 signals being reflected back along the cable when they reach the end of the line: under certain conditions and with certain cable lengths, this could cause them to cancel the original signals.

The termination is prepared by soldering a  $120\Omega$  1/4 W resistor between pins 2 and 3 of the 5-pin male XLR connector, as shown in figure.



## **- 3 - MAINTENANCE**

### **3.1 CLEANING AND STORAGE**

Do not allow the fog liquid to become contaminated. Always replace the caps on the fog liquid container and the fog machine liquid tank immediately after filling. Cleaning your fog machine regularly can help you to reduce the frequency of parts replacement and the cost of maintenance. After every 40 hours of continuous operation, it is recommended to use distilled water to clean the heater as per following steps:

The recommended cleaning regimen is as follows:

1. Fill proper distilled water into a clean tank and connect the fluid tube of the fog machine to the tank.
2. Run the unit in a well-ventilated area until the tank is almost empty.
3. Use dry cloth to wipe the fog machine. Cleaning is now complete.
4. Refill with fog liquid. Run the machine briefly to clear any remaining liquid from the pump and heater.

NOTE - All fog machines are prone to clogging due to the thick consistency of fog liquid and the high temperature at which it vaporizes. However, a properly maintained fog machine should provide years of reliable use.

Clean with a dry cloth only. Store dry.

If the fog machine is not in use, please clean it before storage. Store the fog machine in a dry and cool place. At least operate the fog machine once a month. A test-run consists of warming-up the machine followed by a few minutes of fog emission.

### **3.2 TROUBLE SHOOTING**

This troubleshooting guide is meant to help solve simple problems. If a problem occurs, carry out the steps below in sequence until a solution is found. Once the unit operates properly, do not carry out following steps. If the problem persists, refer servicing to a qualified technician.

Power connected but no fog is emitted:

1. Check the power supply. Plug the unit into grounded electric power supply socket with proper voltage.
2. Check the fog fluid in the tank.
3. Check your controller connection.
4. Disconnect fog machine from electric power supply. Replace fuse with one of the same type.

**Il prodotto è coperto da garanzia in base alle vigenti normative. Sul sito [www.musiclights.it](http://www.musiclights.it) è possibile consultare il testo integrale delle "Condizioni Generali di Garanzia".**

#### **Estratto dalle**

#### **Condizioni Generali di Garanzia**

- *Si prega, dopo l'acquisto, di procedere alla registrazione del prodotto sul sito [www.musiclights.it](http://www.musiclights.it). In alternativa il prodotto può essere registrato compilando e inviando il modulo riportato sul retro.*
- *Sono esclusi i guasti causati da imperizia e da uso non appropriato dell'apparecchio.*
- *La garanzia non ha più alcun effetto qualora l'apparecchio sia stato manomesso.*
- *La garanzia non prevede la sostituzione dell'apparecchio.*
- *Sono escluse dalla garanzia le parti esterne, le lampade, le manopole, gli interruttori e le parti asportabili.*
- *Le spese di trasporto e i rischi conseguenti sono a carico del possessore dell'apparecchio.*
- *A tutti gli effetti la validità della garanzia è avallata unicamente dalla presentazione del certificato di garanzia.*

**The guarantee covers the unit in compliance with existing regulations. You can find the full version of the "General Guarantee Conditions" on our web site [www.musiclights.it](http://www.musiclights.it).**

#### **Abstract**

#### **General Guarantee Conditions**

- Please remember to register the piece of equipment soon after you purchase it, logging on [www.musiclights.it](http://www.musiclights.it). The product can be also registered filling in and sending the form available on your guarantee certificate.
- Defects caused by inexperience and incorrect handling of the equipment are excluded.
- The guarantee will no longer be effective if the equipment has been tampered.
- The guarantee makes no provision for the replacement of the equipment.
- External parts, lamps, handles, switches and removable parts are not included in the guarantee.
- Transport costs and subsequent risks are responsibility of the owner of the equipment.
- For all purposes, the validity of the guarantee is endorsed solely on presentation of the guarantee certificate.

# **Music & LIGHTS®**

## **CERTIFICATO DI GARANZIA GUARANTEE CERTIFICATE**

Spett.le  
**Music&Lights S.r.l.**  
Via Appia Km 136.200  
04020 Itri (LT) Italy

Place Stamp Here  
Affrancare

MODEL / MODELLO

SERIAL N° / SERIE N°

Purchased by / Acquistato da

SURNAME / COGNOME

NAME / NOME

ADDRESS / VIA

N.

CITY / CITTA'

ZIP CODE / C.A.P.

PROV.

Dealer's stamp  
and signature

Timbro e firma  
del Rivenditore

Purchasing date

Data acquisto

FORM TO BE FILLED IN AND MAILED / CEDOLA DA COMPILARE E SPEDIRE

MODEL / MODELLO

SERIAL N° / SERIE N°

Purchased by / Acquistato da

SURNAME / COGNOME

NAME / NOME

ADDRESS / VIA

N.

CITY / CITTA'

ZIP CODE / C.A.P.

PROV.

Dealer's stamp  
and signature

Timbro e firma  
del Rivenditore

Purchasing date

Data acquisto

FORM TO BE FILLED IN AND KEPT / CEDOLA DA COMPILARE E CONSERVARE



**MUSIC & LIGHTS S.r.l.**

---

Via Appia, km 136,200 - 04020 Itri (LT) - ITALY  
Phone +39 0771 72190 - Fax +39 0771 721955

[www.musiclights.it](http://www.musiclights.it) - email: [info@musiclights.it](mailto:info@musiclights.it)

ISO 9001:2008 Certified Company

**PROLIGHTS** è un brand di proprietà della Music & Lights S.r.l.      **PROLIGHTS** is a brand of Music & Lights S.r.l. .company.      ©2014 Music & Lights S.r.l.

