

UHF WIRELESS MICROPHONE SYSTEMS



179.193 - PD781 Wireless Mic UHF 1x8Ch
179.196 - PD782 Wireless Mic UHF 2x8Ch

Instruction Manual
Gebruiksaanwijzing
Gebrauchsanleitung
Manual de instrucciones
Notice d'utilisation

ENGLISH

Thanks for purchasing this product, please read this instruction carefully so that can understand how to operate the product of style you bought correctly. Please store this instruction in a safe place after reading as a reference in the future. This series of professional wireless microphone system used a super steady PLL-synthesized control technique and match with the high efficient, low consumption discharging technique.

Warning

- Always read the manual before using the product.
- Keep the manual so every new user can read it before using the product.
- Always keep the packaging. When a malfunction occurs, please send it in the original packaging.
- Only for indoor use. Do not use in moistures places.
- Don't expose to direct sunlight or heat sources. Don't block ventilation openings.
- Don't let small objects or fluids enter the housing. Don't put candles on it. This may cause malfunction.
- Clean this unit with a dry cloth. Don't use cleaning fluids or solvent.
- Unit contains no serviceable parts. Only the replacement parts named in this manual can be changed by the user or servicing personnel.
- Never open the unit, service may only be done by qualified personnel.
- Never remove or place the mains plug in a socket with wet hands.
- Disconnect the unit from mains power before servicing.
- Condensation water can form while reusing, please let the unit reach the environmental temperature before using it.
- Keep out of children's reach.
- When the unit is damaged in a way that internal parts are visible. NEVER connect the unit to a mains socket and NEVER switch the unit on. In this case, contact your supplier.
- When a lightning storm occurs, always disconnect this unit from the mains socket. Do the same when the unit won't or hasn't be used for a long period of time.
- Using this unit might cause disturbance in insufficiently shielded equipment. This disturbance might cause damage or accidents. Please check if there is any sensitive equipment in close proximity of the unit before installing it.



Electric products must not be put into household waste. Please bring them to a recycling centre. Ask your local authorities or your dealer about the way to proceed. The specifications are typical. The actual values can slightly change from one unit to the other. Specifications can be changed without prior notice.

Do not attempt to make any repairs yourself. This would invalid your warranty. Do not make any changes to the unit. This would also invalid your warranty. The warranty is not applicable in case of accidents or damages caused by inappropriate use or disrespect of the warnings contained in this manual. Power Dynamics cannot be held responsible for personal injuries caused by a disrespect of the safety recommendations and warnings. This is also applicable to all damages in whatever form.

No license required (excluding geographical restrictions)

				
BE	DK	F	FI	DE
HU	IT	NL	NO	PL
PT	RO	SI	ES	SE
CH	GB			

Belgium (BE), Denmark (DK), France (F), Finland (FI), Germany (DE), Hungary (HU), Italy (IT), Netherlands (NL), Norway (NO), Poland (PL), Portugal (PT), Romania (RO), Slovenia (SI), Spain (ES), Sweden (SE), Switzerland (CH), United Kingdom (GB)

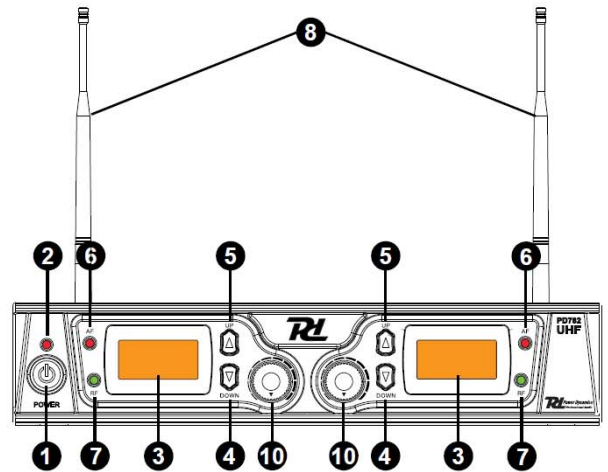
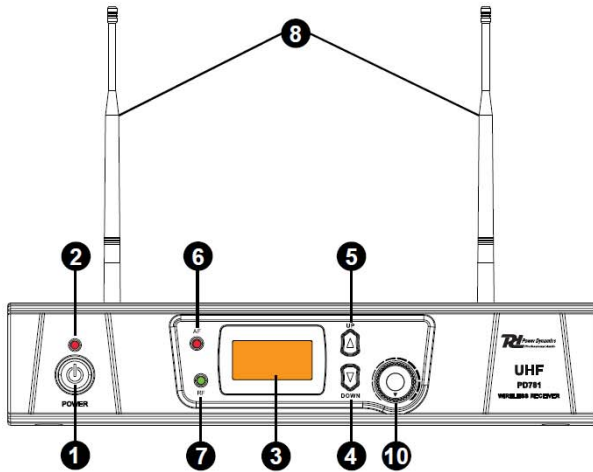


Please contact your radio licensing authority in your country, who will advise you on the available frequencies and transmitter power requirements.

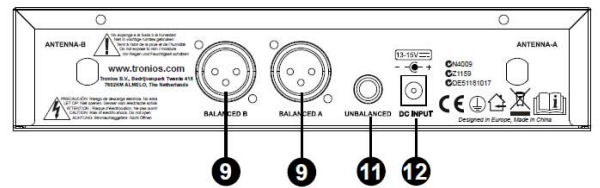
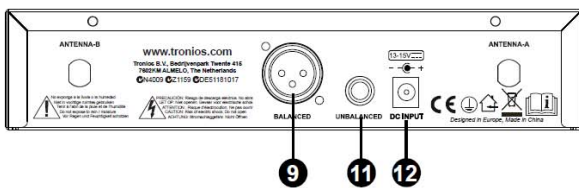
FRONT- AND BACKSIDE

179.193 PD781 Wireless Microphone UHF 1x8Ch 1 Microphone

179.196 PD782 Wireless Microphone UHF 2x8Ch 2 Microphone

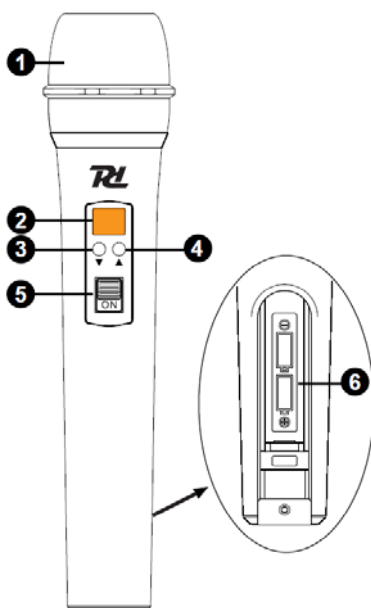


1. Power switch to switch ON/OFF the system
2. Power indicator ON/OFF
3. LCD Information Display: Show the receiver frequency channel ect.
4. Down button: Sets channel data.
5. Up button: Sets channel data.
6. "AF" Audio level indicator: Indicate the wireless system audio signal level.
7. "RF" signal Indicator: Indicate when receive RF signal from transmitter.
8. Antenna.



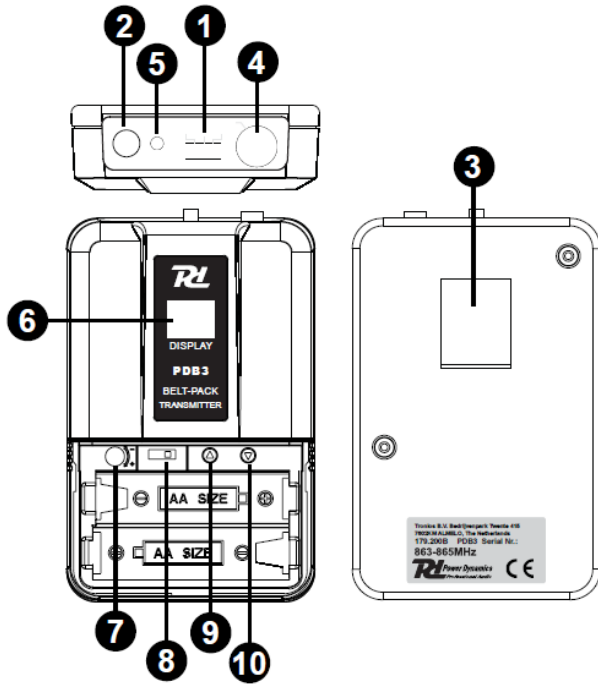
9. XLR- connector balanced: Connect the audio cable from this jack to the input port of amplifier, mixer.
10. Volume knob
11. 1/4" Jack connector: Connect the audio cable from this jack to the input port of amplifier, mixer.
12. Power inlet, 12-15Vdc

HANDHELD TRANSMITTER

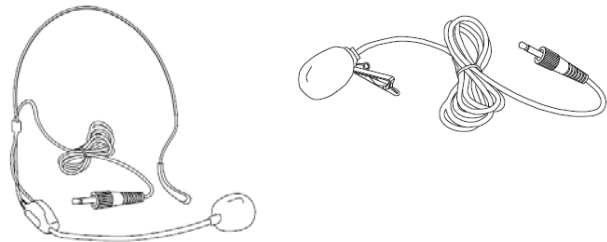


1. Grille: Protects the cartridge and help reducing the breath sounds and wind noise.
2. LCD Information Display: Show the transmitter frequency channel ect.
3. Down button: Sets channel data.
4. Up button: Sets channel data.
5. Power ON/OFF and Audio Mute Switch.
6. Battery Cover: Open it to install the battery. remove batteries in case of long time no use (prevent leakage).

BODYPACK TRANSMITTER (OPTIONAL)

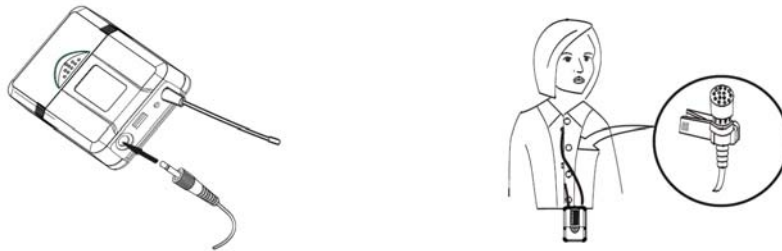


1. Power ON/OFF and Audio mute switch.
2. Antenna: Transmit the RF signal of transmitter.
3. Belt Clip
4. Audio Input Jack: it is suitable for lavalier tie-clip or headset system.
5. Low Battery Indicator: Red light glows when the power is low and change the battery.
6. LCD Information Display: Show the transmitter frequency channel ect.
7. Gain Adjusting Volume: Adjust the transmitter audio input gain.
8. State Setting Switch: Set the using state of lavalier tie-clip or headset system.
9. Up Function Button: Sets channel data.
10. Down Function Button: Sets channel data.



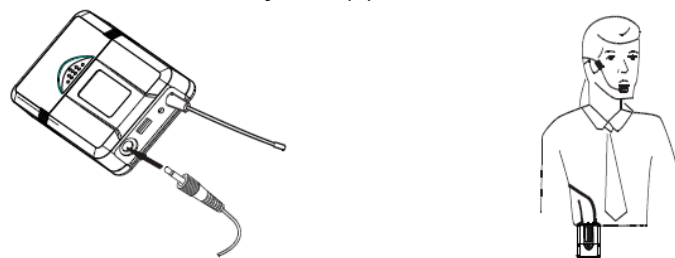
LAVALIER TIE-CLIP MICROPHONE

Connect the connector of supplied lavalier microphone to the connecting jack of transmitter (Shown as below). Set the transmitter work state in wireless lavalier system (8).



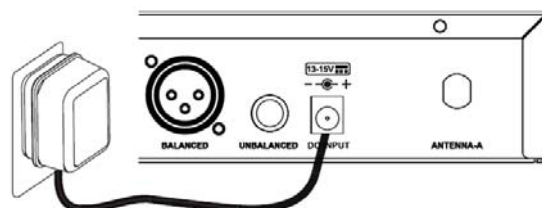
HEADSET MICROPHONE

Connect the connector of supplied headset microphone to the connecting jack of transmitter (Shown as below). Set the transmitter work state in wireless headset system (8).

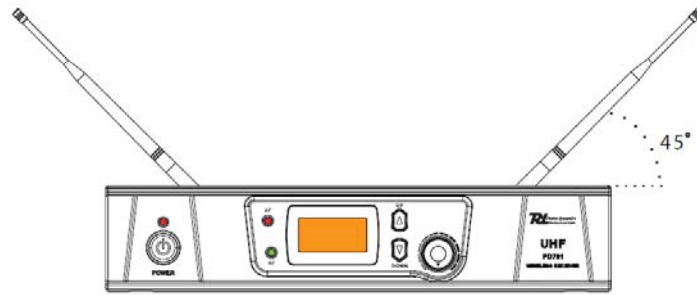


SYSTEM CONNECTIONS

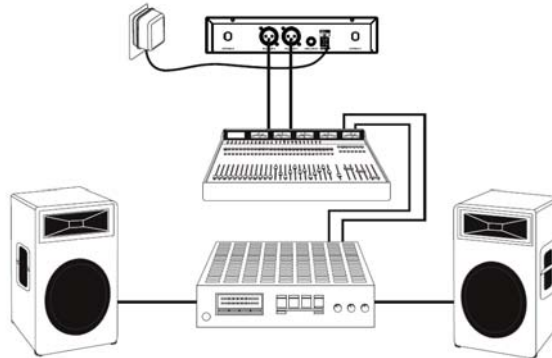
1. Receiver power connection: Connect the AC adapter into the DC power connector on the back of the receiver. Plug the AC adapter into a AC230V 50Hz outlet.



2. Antenna: Keep the position of antenna at a 45° angle from vertical. Shown as below.



3. Audio connection: Connect the audio cable from the audio output on the receiver to the input on your amplifier equipment.



OPERATION

Turn off the system first, turn down the receiver's volume to the minimum and then turn on the receiver, CPU initializes, the LCD screen begins to display and the system reverts to the last shutdown's state!

Tune to the desired frequency of the receiver and observe the RF- and AF signal level. If the signal level is displayed it means the receiver has interference from other signals or noise. The system has a mute circuit to avoid interference noise. If interference occurs it is recommended to use other frequencies. If the system is turned on look at the transmitter and receiver's frequency.

Then the receiver display shows RF signal level value, the antenna status will display antenna A or B. Adjust the volume to the desired level.

Volume adjustment

Adjust the receiver's volume to the 12 o'clock position, then adjust the volume of the amplifier or mixer to a desired level. If the receiver volume has been adjusted too loud the amplifier will produce a saturated distortion which will blow the amplifier or/and the loudspeaker(s)!

Best acoustics:

1. You should always see the receiver antenna from your transmitter location.
2. The distance between transmitter and receiver should be as short as possible.
3. If the receiver has two antennas, they should be adjusted 45° with a vertical line.
4. Keep the antennas away from metal surfaces and shelter.
5. Let the antennas not contact or cross each other.
6. Before using the system during the presence of public do a test to find out where the "dead spots" are. Avoid these spots when operational.

TROUBLESHOOTING

PROBLEM	INDICATOR	SOLUTION
No sound	Red transmitter indicator is not flash	Slide transmitter POWER ON/OFF switch to ON position. Make sure battery is inserted properly, observing battery (+ / -). If battery is inserted properly, replace with fresh battery.
No sound	Red transmitter indicator is flash.	Slide transmitter MUTE/ON switch to ON position.
No sound	Red receiver indicator POWER light off.	Make sure AC adapter is securely plugged into electrical outlet and into DC input connector. Make sure AC electrical outlet works and supplies proper voltage.
No sound	Receiver signal indicators A/B lights glowing.	Turn up receiver volume control. Confirm that the output connections from the receiver to the external equipment are secure.
No sound	Receiver signal indicators A/B lights off. Transmitter and receiver POWER light glowing.	Confirm transmitters and receivers frequencies match. Move transmitter closer to receiver.
Sound level differs from level of a cabled instrument.	Receiver signal indicators A/B lights glowing.	Adjust transmitter gain level to compensary. Adjust receiver volume as necessary.
Distortion level increases gradually	Receiver signal indicators A/B lights and transmitter LOW BATTERY light glowing	Replace transmitter battery
Bursts of noise or other audible radio signals present.	Signal indicators A/B/ lights on.	Identify potential sources of interferences (other RF-sources) and turn off, remove or use a wireless system operating on a different frequency.
Momentary loss of sound as transmitter is moved around performing area.	Receiver signal indicator A/B lights of when sound is lost	Reposition receiver and perform walk-through test again. If audio dropouts persist, mark "dead" spots and avoid them during performance.

TECHNICAL SPECIFICATION

	PF781	PD782
Ref.nr:	179.193	179.196
Frequency range	863-865Mhz	863-865Mhz
Frequency response	50Hz-18kHz	50Hz-18kHz
Signal/Noise ratio	> 105dB	> 105dB
Rated voltage	AC220~240V 50Hz	AC220~240V 50Hz
Adapter	13-15V DC / 500mA	13-15V DC / 500mA
Dimensions per unit	215 x 170 x 50 mm	215 x 170 x 50 mm

	Handheld PDM3	Bodypack PDB3 (OPTIONAL)
Ref.nr:	179.193H	179.200
Frequency range	863-865Mhz	863-865Mhz
Battery	2x 1.5V AA Battery	2x 1.5V AA Battery
RF output	>10dBm	>10dBm
Dimensions per unit	238 x 50 x 50 mm	100 x 65 x 30 mm

The specifications are typical. The actual values can slightly change from one unit to the other. Specifications can be changed without prior notice.

NEDERLANDS

Hartelijk dank voor de aanschaf van deze Power Dynamics draadloze microfoonset. Lees de gebruiksaanwijzing aandachtig door alvorens het apparaat in bedrijf te stellen.

WAARSCHUWING

- Lees altijd eerst de gebruiksaanwijzing voordat u een apparaat gaat gebruiken.
- Bewaar de handleiding zodat elke gebruiker hem eerst kan doorlezen.
- Bewaar de verpakking zodat u, indien het apparaat defect is, deze in de originele verpakking kunt opsturen om beschadigingen te voorkomen.
- Apparaat alleen binnenshuis en in niet vochtige ruimtes gebruiken.
- Toestel niet in de buurt van warmtebronnen en of in direct zonlicht gebruiken.
- Zorg ervoor dat er geen kleine objecten of vloeistof in het toestel kunnen binnendringen.
- Toestel alleen reinigen met een licht vochtige stofvrije doek, geen reinigingsmiddelen of oplosmiddelen gebruiken!
- Het toestel bevat buiten de in de gebruiksaanwijzing genoemde onderdelen geen onderdelen die door de gebruiker vervangen of gerepareerd kunnen worden.
- Open nooit zelf het apparaat, laat reparaties over aan gekwalificeerd personeel.
- Verwijder of plaats de netvoeding nooit met natte handen respectievelijk uit en in het stopcontact.
- Voordat het apparaat gerepareerd of onderhouden wordt, dient deze eerst losgekoppeld te worden van de netspanning.
- Bij hergebruik kan condensatiewater gevormd worden; laat het apparaat eerst op omgevingstemperatuur komen.
- Het apparaat buiten bereik van kinderen houden.
- Indien het apparaat dusdanig beschadigd is dat inwendige (onder)delen zichtbaar zijn, mag de stekker NOOIT in het stopcontact worden geplaatst én het apparaat NOOIT worden ingeschakeld. Neem in dit geval contact op met uw leverancier.
- Bij onweer altijd de adapter uit het stopcontact halen, zo ook wanneer het apparaat voor langere tijd niet wordt gebruikt.
- Door het gebruik van dit product kan de werking van onvoldoende afgeschermd of gevoelige elektronische apparatuur worden verstoord. Deze storing kan tot ongelukken of beschadiging van uw apparatuur leiden. Controleer daarom voor het inschakelen van dit apparaat of er geen apparatuur in de nabije omgeving is die gevoelig kan zijn voor storingen.



Afgedankte artikelen !!

Raadpleeg eventueel www.nvmp.nl en/of www.vrom.nl v.w.b. het afdanken van elektronische apparaten in het kader van de WEEE-regeling. Vele artikelen kunnen worden gerecycled, gooi ze daarom niet bij het huisvuil maar lever ze in bij een gemeentelijk depot of uw dealer. Lever ook afgedankte batterijen in bij uw gemeentelijk depot of bij de dealer, zie www.stibat.nl.

Voer zelf geen reparaties uit aan het apparaat; in elk geval vervalt de totale garantie. Ook mag het apparaat niet eigenmachtig worden gemodificeerd, ook in dit geval vervalt de totale garantie. Ook vervalt de garantie bij ongevallen en beschadigingen in elke vorm t.g.v. onoordeelkundig gebruik en het niet in acht nemen van de waarschuwingen in het algemeen en gestelde in deze gebruiksaanwijzing. Tevens aanvaardt Power Dynamics geen enkele aansprakelijkheid in geval van persoonlijke ongelukken als gevolg van het niet naleven van veiligheidsinstructies en waarschuwingen. Dit geldt ook voor gevolgschade in welke vorm dan ook.

Geen licentie vereist (met uitzondering van geografische beperkingen)

BE	DK	F	FI	DE
HU	IT	NL	NO	PL
PT	RO	SI	ES	SE
CH	GB			

België (BE), Denemarken (DK), Frankrijk (F), Finland (FI), Duitsland (DE), Hongarije (HU), Italië (IT), Nederland (NL), Noorwegen (NO), Polen (PL), Portugal (PT), Roemenië (RO), Slovenië (SI), Spanje (ES), Zweden (SE), Zwitserland (CH), Verenigd Koninkrijk (GB)

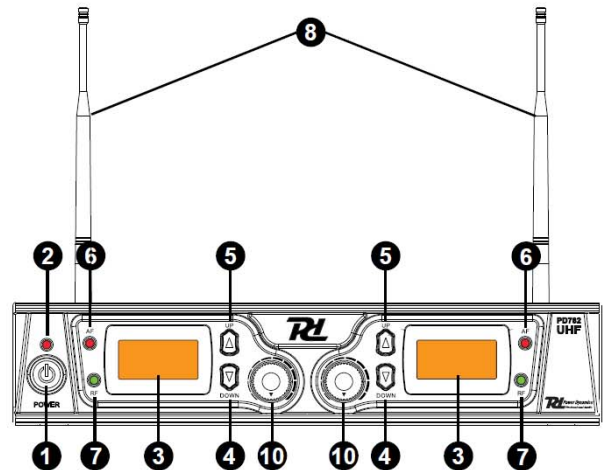
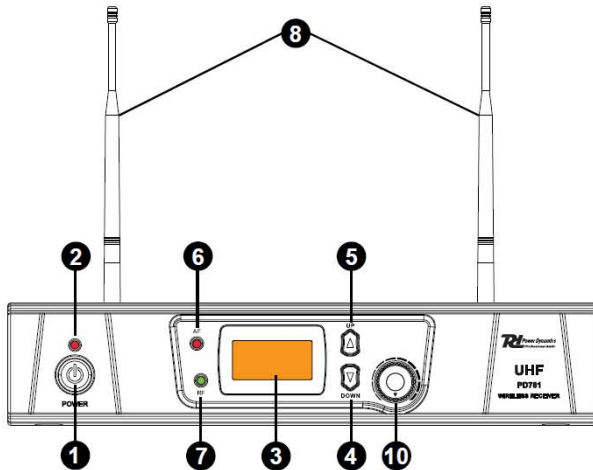


Neem contact op met uw radiolicentie autoriteit in uw land, die kan u adviseren over de beschikbare frequenties en zendvermogensvereisten.

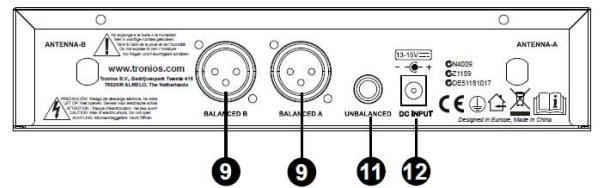
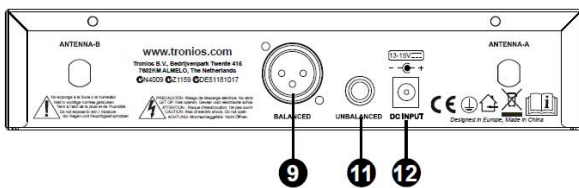
VOOR- EN ACHTERPANEEL

179.193 PD781 Draadloze microfoon UHF 1x8 kanalen

179.196 PD782 Draadloze microfoon UHF 2x8 kanalen

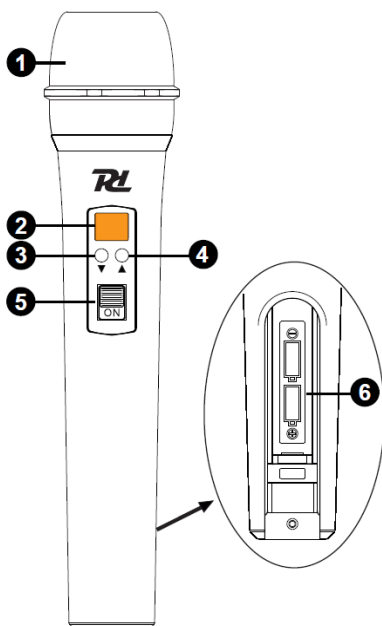


1. Aan/Uit schakelaar
2. LED indicator voor aan/uit
3. LCD Scherm display, geeft frequentie, kanaal, RF signaal, audio signaal en antenne status weer.
4. Omhoog toets: Selecteren van het juiste kanaal
5. Omlaag toets: Selecteren van het juiste kanaal
6. "AF" geluidssterkte signaal, weergave sterk of zwak signaal.
7. "RF" ontvangst signaal, weergave sterk of zwak signaal.
8. Antenne



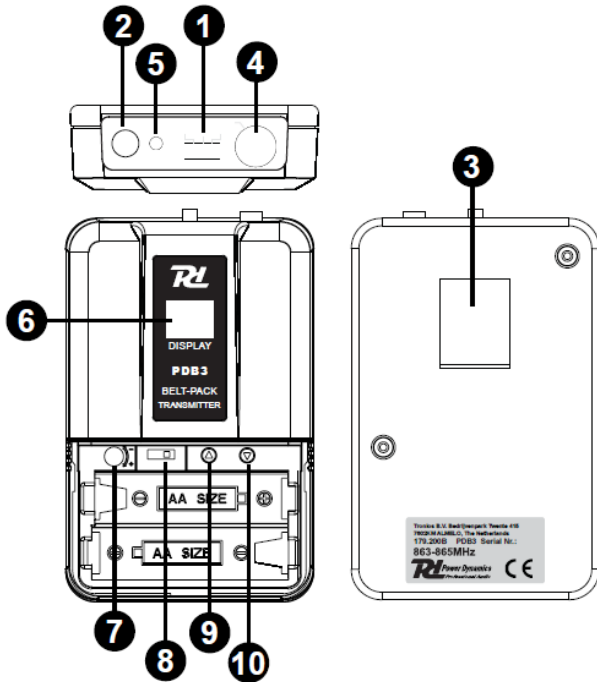
9. XLR connector gebalanceerd
10. Volumeregelaar
11. 1/4" Jack connector gebalanceerd
12. 12-15Vdc aansluiting

HANDMICROFOON (ZENDER)

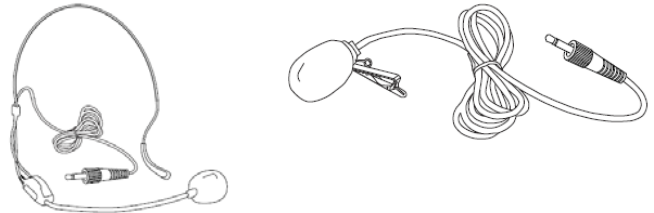


1. Microfoonkop: beschermt de cartridge en helpen verminderen van de adem geluiden en windgeruis.
2. LCD Display
3. Omlaag toets: selecteer het juiste microfoon kanaal
4. Omhoog toets: selecteer het juiste microfoon kanaal
5. Aan/Uit schakelaar
6. Batterijvak, verwijder de batterijen bij langdurig niet gebruik (voorkom lekkage).

BODYPACK TRANSMITTER (OPTIONEEL)

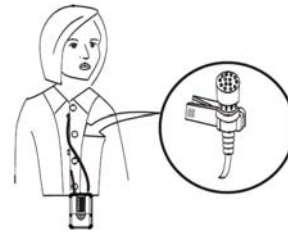


1. Aan/Uit en audio mute schakelaar.
2. Antenne
3. Draagclip tbv broekbevestiging
4. Microfoon ingang: geschikt voor zowel dasspeld- of hoofdmicrofoon
5. Batterij indicator (Rood licht betekend lage batterij spanning en vervang de batterij).
6. LCD Display
7. Gain instelbare volume regelaar
8. Keuzeschakelaar voor gebruik van dasspeld- of hoofdmicrofoon systeem.
9. Omhoog toets: selecteer het juiste microfoon kanaal
10. Omlaag toets: selecteer het juiste microfoon kanaal



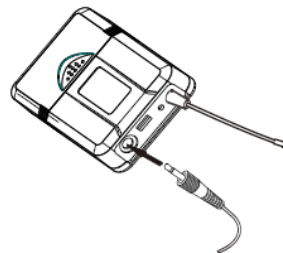
DASSPELD MICROFOON

Sluit de connector van de meegeleverde lavalier microfoon aan op de aansluiting van aansluiting van de zender (zoals hieronder afgebeeld). Stel de zender in op dasspeld microfoon (8).



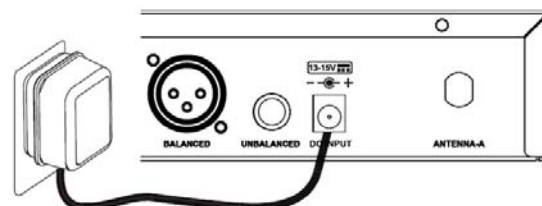
HOOFDMICROFOON

Sluit de connector van de meegeleverde hoofdmicrofoon aan op de aansluiting van aansluiting van de zender (zoals hieronder afgebeeld). Stel de zender in op hoofdmicrofoon (8).

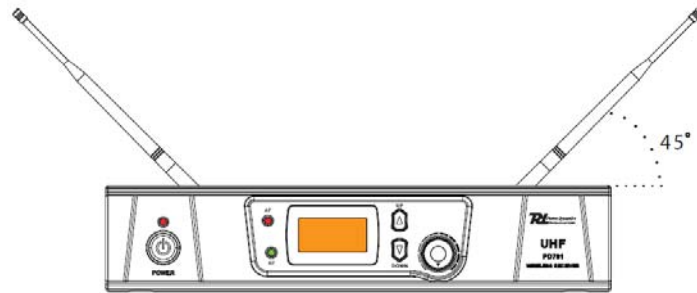


SYSTEEM AANSLUITEN

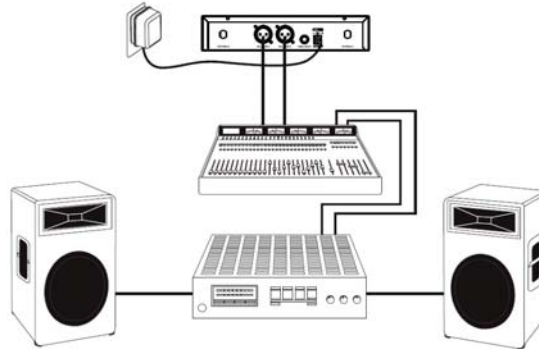
1. Ontvanger aansluiten: Plug de connector van de adapter in op de achterkant van de ontvanger, vervolgens sluit de adapter aan op een wandcontactdoos.



2. Antenne: Zorg ervoor dat de twee antennes onder een hoek van 45° worden gepositioneerd, zoals onderstaand voorbeeld.



3. Audio aansluiting: Sluit de audiokabel aan op de uitgang van de ontvanger en op de ingang van uw geluidsmengpaneel.



BEDIENING

Schakel het systeem UIT, draai het volume van de ontvanger naar een minimum en schakel het systeem weer in en de CPU initialiseert, het LCD scherm licht op en het systeem komt terug in de status waarin het is afgesloten!

Zoek de gewenste frequentie op de ontvanger op en let op het RF- en AF signaalniveau. Als er een signaal in de display verschijnt duidt dit op een interferentie van andere signalen of ruis. Het systeem beschikt over een mute schakeling om de ruis uit te schakelen. Indien er sprake is van interferentie t.g.v. de andere microfoon zoek dan voor deze microfoon een andere frequentie op.

Als het systeem is ingeschakeld controleer dan de frequenties van de zender en de ontvanger, als ze niet op dezelfde frequenties werken is de zender niet aangepast aan de ontvanger. De display op de ontvanger laat de waarde van het RF signaal zien, de antenne-status zal antenne A of B weergeven. Zet het volume op de gewenste sterkte.

Volume regeling:

Zet het volume van de ontvanger in de 12-uurs positie (middenstand), zet dan het volume van de versterker of de mixer op het gewenste niveau.

Als het volume van de ontvanger te hoog staat zal de versterker een vervormd signaal laten horen hetgeen een defecte versterker en/of luidspreker(s) tot gevolg kan hebben!

Beste akoestiek:

1. U dient altijd de antenne van de ontvanger te kunnen zien vanaf uw zenderpositie.
2. De afstand tussen zender en ontvanger dient zo kort mogelijk te zijn.
3. Als de ontvanger twee antennes heeft, dienen ze onder 45° te worden gezet.
4. Houd de antennes verwijderd van metalen objecten.
5. De antennes mogen elkaar niet raken of elkaar kruisen.
6. Voordat u het systeem in het openbaar gebruikt doe dan eerst een test om uit te zoeken waar zich de "dead spots" (plaatsen waar een slechte verbinding met de ontvanger plaats vindt) bevinden. Vermijd deze plaatsen tijdens uw optreden.

PROBLEEM OPLOSSEN

PROBLEEM	INDICATOR	OPLOSSING
Geen geluid	Rode zender indicator knippert niet	Schuif de POWER ON / OFF-schakelaar naar ON van de zender. Zorg ervoor dat de batterij correct is geplaatst, controleer de polariteit van de batterij (+ / -). Als batterij goed is geplaatst, deze vervangen door nieuwe batterij.
Geen geluid	Rode zender indicator knippert	Schuif de MUTE/ON naar de ON positie van de zender.
Geen geluid	Rode indicator op de ontvanger receiver POWER is uit.	Wees ervan overtuigd dat de AC adapter goed is gemonteerd op de ontvanger. Controleer of de adapter is aangesloten op een wandcontactdoos. Controleer of de wandcontactdoos is voorzien van de juiste spanning.
Geen geluid	Ontvanger signaalindicators A/B lichten op.	Draai de volumeregelaar op de ontvanger omhoog. Controleer de bekabeling tussen de ontvanger en externe geluidsapparatuur.
Geen geluid	Ontvang signaalindicators A/B lichten niet op. Zender en ontvanger POWER indicator lichten wel op.	Controleer of de frequentie van de ontvanger en zender gelijk zijn. Houdt de zender dicht bij de ontvanger.
Geluidsniveau verschilt van een bekabeld instrument.	Ontvanger signaalindicators A/B lichten op.	Stel de volumeregelaar opnieuw in.
Vervorming geluidsniveau stijgt geleidelijk	Ontvanger signaalindicators A/B-verlichting en de zender LOW BATTERY lichten op.	Vervang de batterijen van de zender.
Ruis en/of andere hoorbare radiosignalen aanwezig.	Ontvanger signaalindicators A/B lichten op.	Identificeren van potentiële bronnen van storingen (andere RF-bronnen) en deze uitschakelen of maak gebruik van een andere frequentie.
Tijdelijk verlies van het geluid als de zender door gebied verplaatst.	Ontvanger signaalindicators A/B gaan uit bij geen geluid.	Herpositioneren de ontvanger en het opnieuw uitvoeren van een looptest. Markeer de "dode" plekken en vermijd deze gebieden tijdens de uitvoering.

TECHNISCHE SPECIFICATIE

	PF781	PD782
Ref.nr:	179.193	179.196
Frequentie band	863-865Mhz	863-865Mhz
Frequentie respons	50Hz-18kHz	50Hz-18kHz
S/R ratio	> 105dB	> 105dB
Voltage	AC220~240V 50Hz	AC220~240V 50Hz
Adapter	13-15V DC / 500mA	13-15V DC / 500mA
Afmeting	215 x 170 x 50 mm	215 x 170 x 50 mm

	Handheld PDM3	Bodypack PDB3 (OPTIONEEL)
Ref.nr:	179.193H	179.200
Frequentie band	863-865Mhz	863-865Mhz
Batterij	2x 1.5V AA Battery	2x 1.5V AA Battery
RF uitgang	>10dBm	>10dBm
Afmeting	238 x 50 x 50 mm	100 x 65 x 30 mm

De specificaties en waarden kunnen enigszins afwijken zonder voorafgaande kennisgeving.

DEUTSCH

Herzlichen Glückwunsch zum Kauf dieser drahtlosen Funkmikrofonanlage von Power Dynamics. Bitte lesen Sie diese Anleitung sorgfältig vor der Inbetriebnahme durch.

SICHERHEITSVORSCHRIFTEN:

- Vor Inbetriebnahme die Anleitung durchlesen.
- Für spätere Bezugnahme aufbewahren.
- Verpackung aufbewahren, so dass jederzeit ein sicherer Transport gewährleistet ist.
- Nur für Innengebrauch in trockenen Räumen.
- Vor Hitze schützen.
- Keine Flüssigkeiten oder Gegenstände durch die Belüftungsschlitze dringen lassen.
- Das Gerät nur mit einem leicht angefeuchteten, fusselfreien Tuch abwischen. Keine Reinigungs- oder Lösungsmittel benutzen.
- Niemals das Gehäuse öffnen; Reparaturen nur von einem Fachmann ausführen lassen.
- Beim Abziehen des Steckers immer am Stecker ziehen, niemals an der Netzschur.
- Bei Unwetter, sowie Nichtgebrauch das Netzgerät aus der Steckdose ziehen.
- Nach längerem Nichtgebrauch kann sich Kondenswasser im Gehäuse gebildet haben.
- Lassen Sie das Gerät erst auf Raumtemperatur kommen.
- Wenn das Gerät sichtbar beschädigt ist, darf es NICHT an eine Steckdose angeschlossen und NICHT eingeschaltet werden. Benachrichtigen sie in diesem Fall Power Dynamics
- Vor Kindern schützen.
- Stecker niemals mit nassen Händen anfassen.
- Vor Instandhaltungs- und Reparaturarbeiten erst den Stecker abziehen.
- Dieses Gerät kann bei empfindlichen oder ungenügend abgeschirmten Geräten Störungen verursachen, die zu Pannen führen können. Bevor Sie dieses Gerät benutzen, vergewissern Sie sich, dass sich in der näheren Umgebung keine Geräte befinden, die gestört werden könnten.



Dieses Produkt darf am Ende seiner Lebensdauer nicht über den normalen Haushaltsabfall entsorgt werden, sondern muss an einem Sammelpunkt für das Recycling abgegeben werden. Die Werkstoffe sind gemäß ihrer Kennzeichnung wieder verwertbar. Hiermit leisten Sie einen wichtigen Beitrag zum Schutze unserer Umwelt.



Lithiumbatterien und Akkupacks sollten nur im entladenen Zustand in die Altbatteriesammelgefäße bei Handel und bei öffentlich-rechtlichen Entsorgungsträgern gegeben werden. Bei nicht vollständig entladenen Batterien Vorsorge gegen Kurzschluss treffen durch Isolieren der Pole mit Klebestreifen.

Tronios BV Registrierungsnummer : DE51181017 (ElektroG).

Tronios BV Registrierungsnummer : 21003000 (BatterieG).

Reparieren Sie das Gerät niemals selbst und nehmen Sie niemals eigenmächtig Veränderungen am Gerät vor. Sie verlieren dadurch den Garantieanspruch. Der Garantieanspruch verfällt ebenfalls bei Unfällen und Schäden in jeglicher Form, die durch unsachgemäßen Gebrauch und Nichtbeachtung der Warnungen und Sicherheitshinweise in dieser Anleitung entstanden sind. Power Dynamics ist in keinem Fall verantwortlich für persönliche Schäden in Folge von Nichtbeachtung der Sicherheitsvorschriften und Warnungen. Dies gilt auch für Folgeschäden jeglicher Form.

Keine Lizenz erforderlich (ohne geografische Einschränkungen)

BE	DK	F	FI	DE
HU	IT	NL	NO	PL
PT	RO	SI	ES	SE
CH	GB			

Belgien (BE), Dänemark (DK), Frankreich (F), Finnland (FI), Deutschland (DE), Ungarn (HU), Italien (IT), Niederlande (NL), Norwegen (NO), Polen (PL), Portugal (PT), Rumänien (RO), Slowenien (SI), Spanien (ES), Schweden (SE), Schweiz (CH), Großbritannien (GB)

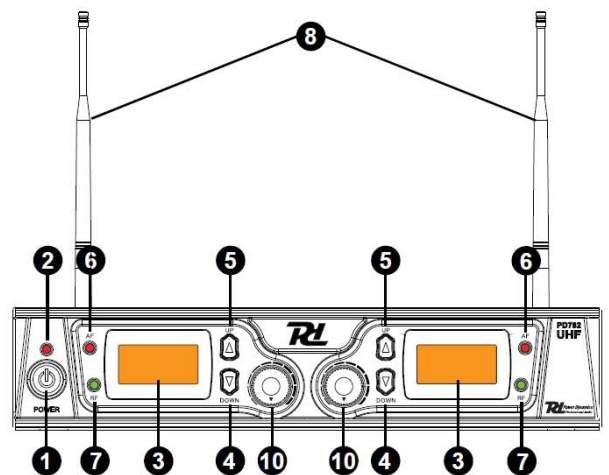
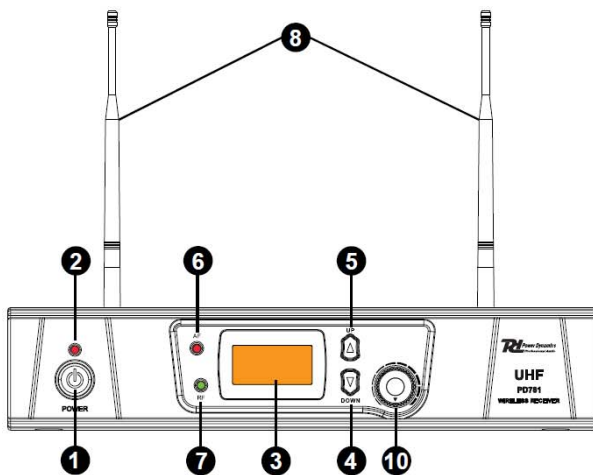


Informieren Sie sich bei Ihrer zuständigen Zulassungsbehörde über die erlaubten Sendefrequenzen, Sendeleistungen und beantragen eine Betriebserlaubnis für diese Funkanlage.

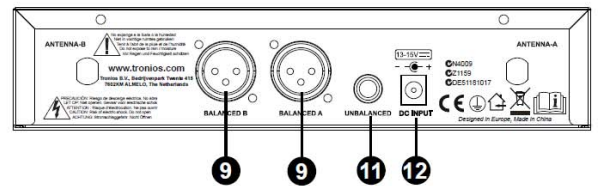
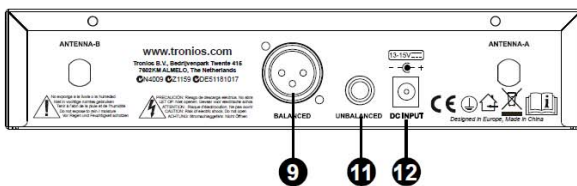
VORDER- UND RÜCKSEITE

179.193 PD781 UHF 1x8Ch éinem Hand-Funkmikrofon

179.196 PD782 UHF 2x8Ch zwei Hand-Funkmikrofone

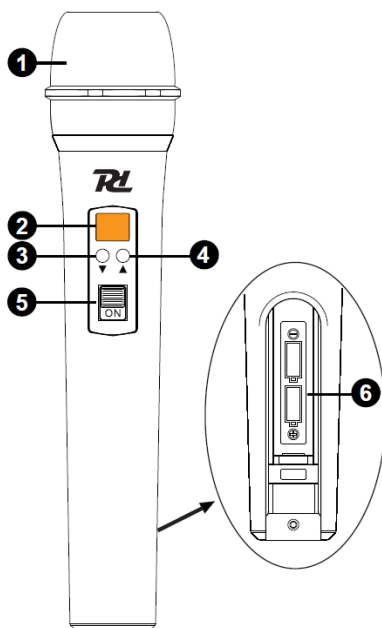


1. Ein/Aus Schalter
2. LED Ein/Aus
3. LCD Schirm Display zeigt Frequenz, Kanal, RF-Signal, Audio-Signal und Antenne-Status an.
4. Nach unten Taste: Legt Kanaldaten.
5. Nach oben Taste: Legt Kanaldaten.
6. AF: AF-Signal Anzeige stark oder schwach
7. RF: RF-Signal Anzeige stark oder schwach
8. Antenne



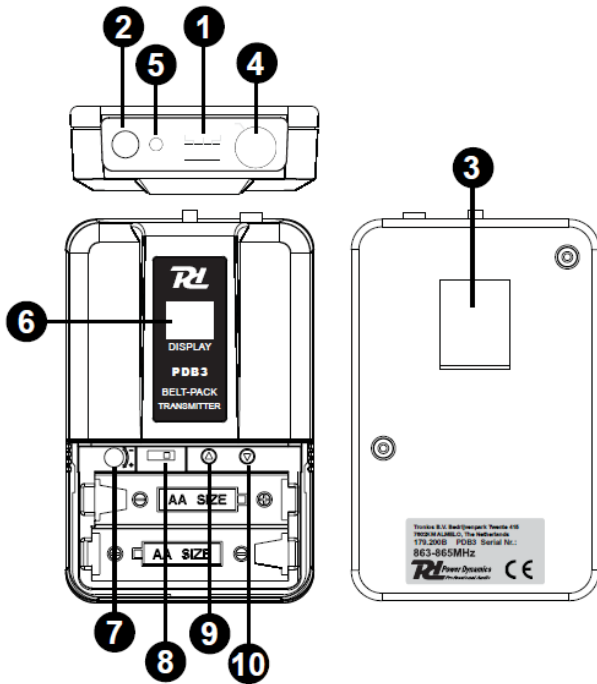
9. XLR Symmetrischer Ausgänge
10. Lautstärkereglér
11. Ausgangsbuchse für beiden Kanäle
12. 12-15Vdc Eingangsbuchse

HAND-FUNKMIKROFON (SENDER)

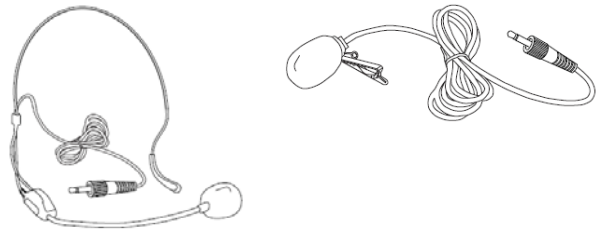


1. Korb: Schützt die Patrone und helfen, die Verringerung der Atemgeräusche und Windgeräusche.
2. LCD display
3. Nach unten Taste: Legt Kanaldaten.
4. Nach oben Taste: Legt Kanaldaten.
5. Ein/Aus Schalter
6. Batteriefach, Entfernen Sie die Batterien wenn das System lange Zeit nicht verwendet wird (Auslaufen der Batterien)

BODYPACK TRANSMITTER (FAKULTATIV)

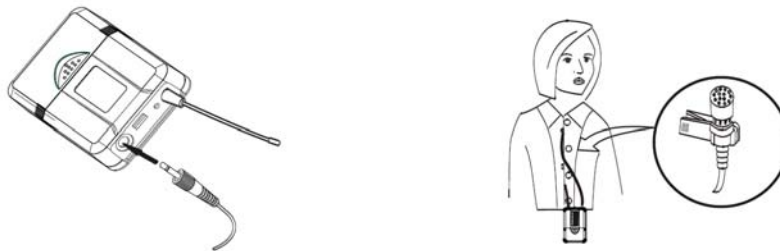


1. Ein/Aus Schalter und Tonstummenschaltung
2. Antennen
3. Gürtelclip
4. Eingangsbuchse: geeignet für Lavalier Mikrofone / Headset Mikrofon Systeme.
5. Batterieanzeige: Rotes leuchtet, wenn die Energie niedrig ist und die Batterie wechseln.
6. LCD Schirm Display zeigt Frequenz, Kanal
7. Einstellen der Lautstärke: Stellen Sie die Sender-Audioeingangsverstärkung.
8. Lavalier/Headset Schalter
9. Up Function Button: Sets channel data.
10. Down Function Button: Sets channel data.



LAVALIER MIKROFONE

Verbinden Sie den Stecker des mitgelieferten Lavalier-Mikrofon in die Anschlussbuchse des Senders (Abbildung unten). Stellen Sie den Sender in Lavalier-System (8).



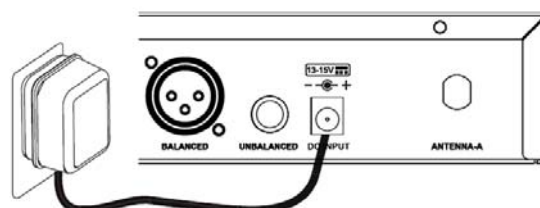
HEADSET MIKROFON

Verbinden Sie den Stecker des mitgelieferten Headset-Mikrofon in die Anschlussbuchse des Senders (Abbildung unten). Stellen Sie den Sender Arbeitsstatus in Headset-System (8).

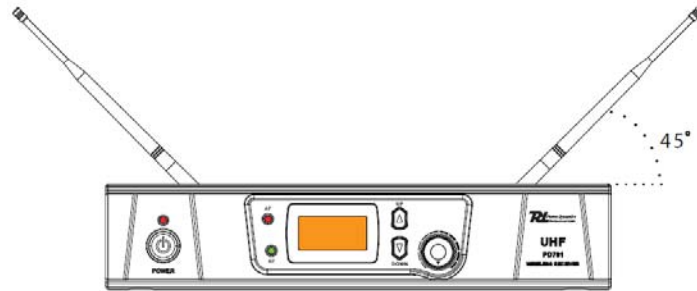


SYSTEMANSCHLÜSSE

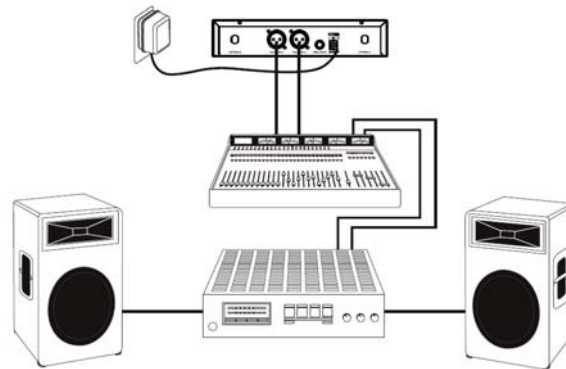
1. Empfängerstromanschluss : Schließen Sie das Netzteil an den Gleichstromanschluss auf der Rückseite des Receivers. Stecken Sie das Netzteil in eine AC230V 50Hz Steckdose.



2. Antenne: Halten der Antennenposition in einem 45 ° Winkel von der Vertikalen. Wie unten gezeigt.



3. Audio-Anschluss: Schließen Sie das Audiokabel von den Audioausgang des Receivers mit dem Eingang des Verstärkers Ausrüstung.



BEDIENUNG:

Schalten Sie das System Aus, drehen Sie die Lautstärke des Empfängers auf ein Minimum und schalten Sie das System wieder ein und die CPU initialisiert, LCD schirm leuchtet und das System kehrt zurück in den Zustand indem es geschlossen wurde!

Wählen Sie die gewünschte Empfänger Frequenz und beobachten Sie den HF-und AF-Signalpegel. Wenn ein Signal erscheint auf dem Display wird eine Störung durch andere Signale oder Rauschen gezeigt. Das System verfügt über eine Mute-Funktion um Rausch zu deaktivieren. Wenn es Störungen gibt durch das zweite Mikrofon, dann müssen Sie für dieses Mikrofon eine andere Frequenz wählen. Wenn das System eingeschaltet ist, überprüfen Sie die Frequenzen des Senders und des Empfängers, wenn sie nicht in der gleichen Frequenz arbeiten ist der Sender nicht an den Empfänger angepasst. Das Display des Empfängers zeigt den Wert des HF-Signals und der Antennen-Status zeigt Antenne A oder B. Stellen Sie die Lautstärke auf die gewünschte Stärke.

Lautstärke Einstellung:

Stellen Sie die Lautstärke des Empfängers in der 12-Uhr-Position (Mittelstellung), drehen Sie die Lautstärke des Verstärkers oder Mischpults auf das gewünschte Niveau. Wenn die Lautstärke des Empfängers zu hoch ist, ertönt ein verzerrtes Signal aus dem Verstärker, ein fehlerhafter Verstärker und / oder Lautsprecher(s) können die Folge sein!

Beste Akustik:

1. Sie sollten immer in der Lage sein die Antenne des Empfängers zu sehen von Ihrem Sender
2. Position gesehen.
3. Der Abstand zwischen Sender und Empfänger muss so klein wie möglich sein.
4. Wenn der Empfänger zwei Antennen hat, sollten sie unter 45° gebracht werden.
5. Halten Sie die Antennen entfernt von metallischen Gegenständen.
6. Die Antennen dürfen sich nicht berühren oder kreuzen.
7. Vor der Verwendung des Systems in der Öffentlichkeit machen Sie einen Test um herauszufinden, wo sich die "dead spots" befinden (Plätze, wo eine schlechte Verbindung mit dem Empfänger stattfindet). Vermeiden Sie diese Plätze während Ihres Auftritts.

FEHLERSUCHE

PROBLEM	ANZEIGE	LÖSUNG
Kein Ton	Red Senderindikator leuchtet nicht	POWER ON/OFF-Schalter auf ON stellen. Stellen Sie sicher, Akku ordnungsgemäß eingesetzt, beobachten Batterie (+ / -). Wenn die Batterie richtig eingelegt ist, ersetzen Sie sie durch neue Batterien.
Kein Ton	Red Senderindikator blinkt.	Schieben Sie den MUTE / ON-Schalter auf ON stellen.
Kein Ton	Red-Empfänger indikator POWER nicht leuchtet.	Stellen Sie sicher, Netzteil richtig in Steckdose und in die DC-Eingangsbuchse angeschlossen ist. Stellen Sie sicher, AC Steckdose und die richtige Spannung.
Kein Ton	Empfänger Signal indikator A/B leuchten.	Drehen Sie den Lautstärkeregler am Empfänger auf. Überprüfen Sie die Verkabelung zwischen dem Empfänger und externe Ton Ausrüstung.
Kein Ton	Empfänger Signal indikator A/B nicht leuchtet. Sender und Empfänger POWER leuchten.	Überprüfen, die Frequenz des Empfängers und des Senders sind die gleichen. Behalten Sie den Sender näher an den Empfänger.
Schallpegel unterscheidet sich von Ebene eines Kabel-Instrument.	Empfänger Signal indikator A/B leuchten.	Veränderung die Einstellung der Sender Verstärkungspegel, Verändert die Lautstärke Achse notwendig werden
Verzerrung nimmt allmählich zu	Empfänger Signal indikator A/B und Sender BATTERIE leuchten.	Neue Batterien ersetzen
Rauschen und / oder anderen hörbaren Funksignale	Empfänger Signal indikator A/B leuchten.	Identifizieren Sie potenzielle Störquellen (andere Funkquellen) und schalten Sie ihn aus oder verwenden Sie eine andere Frequenz.
Kurzzeitiger Tonausfall wann Sender durch das Gebiet bewegt.	Empfänger Signal indikator A/B nicht leuchtet Wenn Tonausfall.	Positionieren Sie den Empfänger ab und führen Sie es einen Lauftest Markieren Sie die "tote" Punkte und bei der Ausführung dieser Bereiche zu vermeiden.

TECHNISCHE DATEN

	PF781	PD782
Ref.nr:	179.193	179.196
Betriebsfrequenz	863-865Mhz	863-865Mhz
Freq Bereich	50Hz-18kHz	50Hz-18kHz
S/R Verhältnis	> 105dB	> 105dB
Spannung	AC220~240V 50Hz	AC220~240V 50Hz
Adapter	13-15V DC / 500mA	13-15V DC / 500mA
Abmessungen pro Einheit	215 x 170 x 50 mm	215 x 170 x 50 mm

	Hand-Funkmikrofon PDM3	Bodypack PDB3
Ref.nr:	179.193H	179.200
Betriebsfrequenz	863-865Mhz	863-865Mhz
Batterien	2x 1.5V AA Battery	2x 1.5V AA Battery
RF ausgang	>10dBm	>10dBm
Abmessungen	238 x 50 x 50 mm	100 x 65 x 30 mm

Die Angaben und Daten können ohne vorherige Ankündigung ändern.

ESPAÑOL

Gracias por adquirir este producto, por favor lea estas instrucciones con cuidado para que pueda entender cómo operar el producto compró, correctamente. Por favor, guarde estas instrucciones en un lugar seguro después de leer como referencia en el futuro. Esta serie de sistema de micrófono inalámbrico profesional utiliza una técnica de control sintetizado PLL súper estable.

PRECAUCIÓN:

- Siempre lea el manual antes de utilizar el producto.
- Mantenga el manual para que cada nuevo usuario pueda leerlo antes de utilizar el producto.
- Conserve siempre el embalaje. Cuando se produce una avería, por favor envíela en el embalaje original.
- Sólo para uso en interiores. No utilizar en lugares con humedades.
- No exponer a la luz directa del sol o al calor. No bloquee las aberturas de ventilación.
- No permita que objetos pequeños o humedades entren en el interior. No ponga velas en él. Esto puede ocasionar un mal funcionamiento.
- Limpie el aparato con un paño seco. No utilice líquidos de limpieza o disolventes.
- La unidad no contiene piezas reparables. Sólo las piezas de repuesto mencionadas en este manual se pueden cambiar por el personal de los usuarios o de mantenimiento.
- No abra la unidad, el servicio sólo puede ser realizado por personal cualificado.
- No retire ni coloque el enchufe de alimentación en una toma de corriente con las manos mojadas.
- Desconecte el aparato de la red antes de dar servicio.
- Mantener fuera del alcance de los niños.
- Cuando la unidad se daña de una manera que las piezas internas son visibles. NUNCA conecte la unidad a una toma de corriente y NUNCA encienda la unidad. En este caso, póngase en contacto con su proveedor.
- Cuando se produce una tormenta eléctrica, desconecte siempre esta unidad de la toma de corriente. Haga lo mismo cuando no quiere o no puede ha utilizado la unidad durante un largo período de tiempo.
- El uso de esta unidad podría causar perturbación en equipos insuficientemente protegidos. Esta perturbación podría causar daños o accidentes. Por favor, compruebe si hay algún equipo sensible en las proximidades de la unidad antes de instalarla.



Los productos electrónicos no pueden tirarse a la basura normal. Por favor lleve este producto a un centro de reciclaje. Pregunte a la autoridad local en caso de duda.

Las especificaciones son generales. Los valores actuales pueden variar de una unidad a otra. Las especificaciones pueden variar sin previo aviso.

Nunca intente reparar usted mismo este equipo. Esta manipulación anulará la garantía. No realice cambios en la unidad. Esta manipulación anulará la garantía. Esta garantía no es aplicable en caso de accidente o daños ocasionados por uso indebido del aparato o mal uso del mismo. Power Dynamics no se hace responsable de daños personales causados por el no seguimiento de las normas e instrucciones de este manual. Esto es aplicable también a los daños de cualquier tipo.

No se requiere licencia especial (excluyendo restricciones geográficas)

BE	DK	FI	DE
HU	IT	NL	NO
PT	RO	SI	ES
SE	CH	GB	

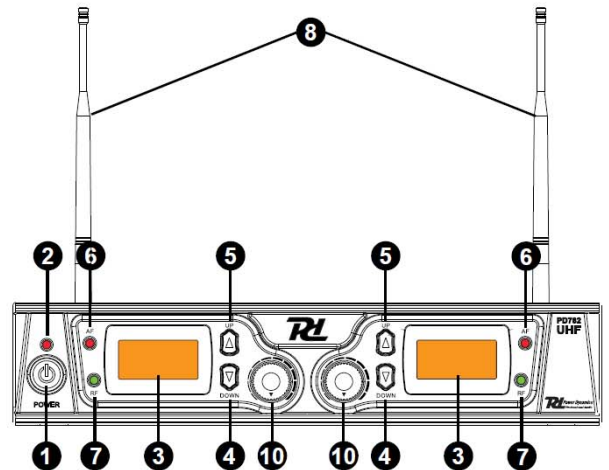
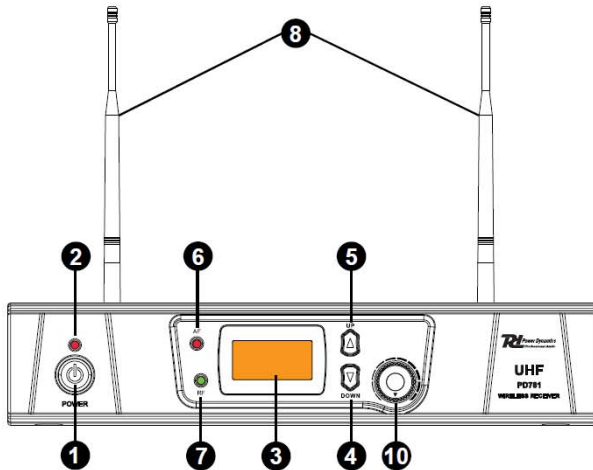
Bélgica (BE), Dinamarca (DK), Francia (F), Finlandia (FI), Alemania (DE), Hungría (HU), Italia (IT), Países Bajos (NL), Noruega (NO), Polonia (PL), Portugal (PT), Rumania (RO), Eslovenia (SI), España (ES), Suecia (SE), Suiza (CH), Reino Unido (GB)

Por favor contacte con la autoridad de retransmission en su país para conocer las frecuencias disponibles y los requerimientos en cuanto a potencia.

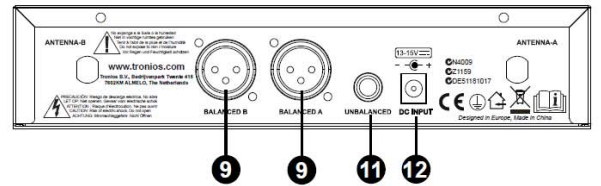
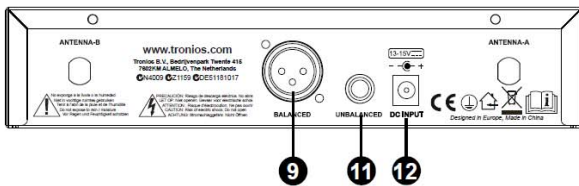
PANEL FRONTAL Y TRASERO

179.193 PD781 micrófono inalámbrico UHF 1x8Ch 1 Micrófono

179.196 PD782 micrófono inalámbrico UHF 2x8Ch 2 Micrófono

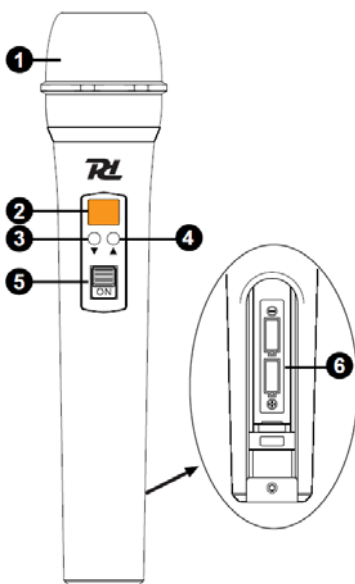


1. Interruptor de Encendido / Apagado del sistema
2. Indicador de alimentación: Indica ON / OFF
3. Pantalla LCD: Mostrar el canal de frecuencia del receptor ect.
4. Botón Abajo: Establece los datos del canal.
5. Botón Arriba: Establece los datos del canal.
6. "AF": Indique el nivel de la señal de audio del sistema inalámbrico.
7. "RF": Indica cuándo recibe la señal de RF desde el transmisor.
8. Antena



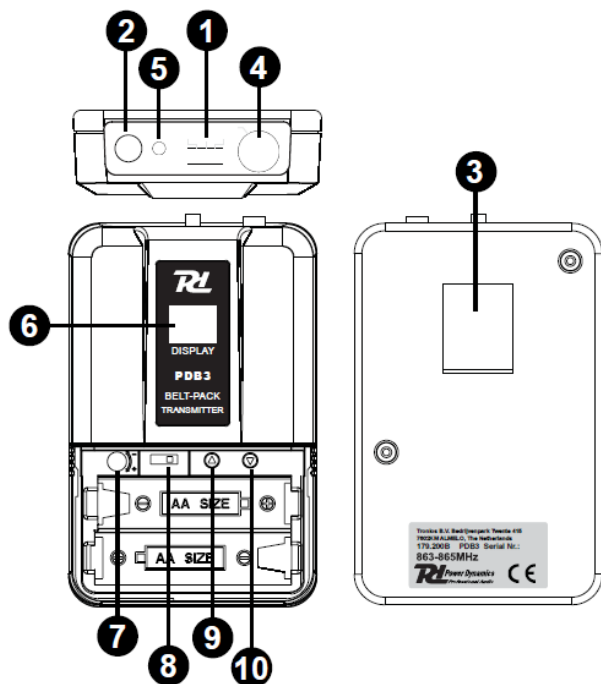
9. XLR conector balanceado: Conecte el cable de audio de esta salida a la entrada del amplificador, mezclar.
10. Control de volumen: Ajuste el volumen de salida del receptor.
11. 1/4 conector Jack: Conecte el cable de audio de esta salida a la entrada del amplificador, mezclador.
12. Entrada de alimentación, 12-15Vdc

TRANSMISOR DE MANO

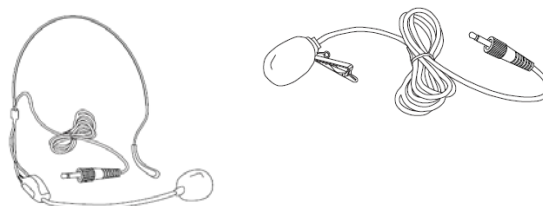


1. Protege el cartucho y ayudar a reducir los ruidos respiratorios y el ruido del viento.
2. Pantalla LCD: Muestra el canal de frecuencia del transmisor etc.
3. Botón Abajo: Establece los datos del canal.
4. Botón Arriba: Establece los datos del canal.
5. Power e interruptor de silencio de audio.
6. Tapa de la batería: Abra para instalar la batería. retire las baterías en caso de mucho tiempo sin uso (evitar fugas).

TRANSMISOR DE BOLSILLO

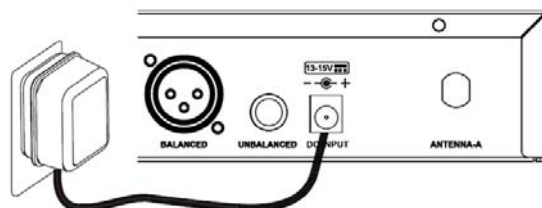


1. Power ON/OFF y conmutador de audio.
2. Antena: Transmite la señal de RF del transmisor.
3. Clip de cinturón
4. Entrada jack de audio
5. Indicador de batería baja: La luz roja se enciende cuando la batería es baja.
6. Display LCD: Muestra el canal de frecuencia del transmisor etc.
7. Ajuste del volumen: Ajuste la ganancia de entrada de audio del transmisor.
8. Estado del interruptor Marco: Establezca el uso de estado de solapa tie-clip o sistema de auriculares.
9. Botón Arriba: Establece los datos del canal.
10. Botón Abajo: Establece los datos del canal.

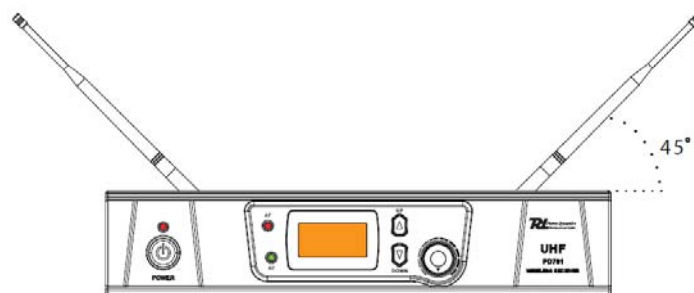


CONEXIONES

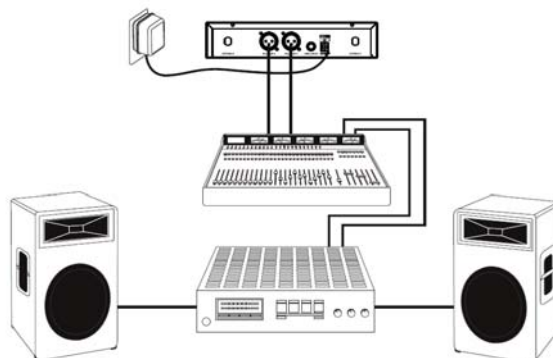
1. Conexión de alimentación del receptor: Conecte el adaptador de CA al conector de alimentación de CC en la parte posterior del receptor. Enchufe el adaptador de CA a una toma de AC230V 50Hz.



2. Antena: Mantenga la posición de la antena en un ángulo de 45 ° respecto a la vertical. Se muestra a continuación..



3. Conexión de audio: Conecte el cable de audio de la salida del receptor a la entrada de su equipo amplificador



FUNCIONAMIENTO

Apague el sistema primero, baje el volumen de los receptores al mínimo y luego encienda el receptor, CPU inicializa, la pantalla LCD empieza a mostrar y el sistema regresa al estado de la última parada!

Sintonice la frecuencia deseada del receptor y observe el nivel de la señal de RF y AF. Si se muestra el nivel de la señal significa que el receptor tiene la interferencia de otras señales o ruido. El sistema cuenta con un circuito de silencio para evitar el ruido de interferencia. Si ocurre, se recomienda utilizar otras frecuencias. Si el sistema está encendido mirar en el transmisor y la frecuencia del receptor..

A continuación, el visor del receptor muestra valor del nivel de señal de RF, el estado de la antena se mostrará antena A o B. Ajuste el volumen al nivel deseado.

Ajuste de volumen

Ajuste el volumen del receptor a la posición de las 12 horas, ajustar el volumen del amplificador o mezclador a un nivel deseado. Si el volumen del receptor se ha ajustado demasiado alto el amplificador producirá una distorsión saturada que soplará el amplificador y / o el altavoz

Mejor acústica:

1. Usted siempre debe ver la antena del receptor desde la ubicación del transmisor.
2. La distancia entre el transmisor y el receptor debe ser tan corto como sea posible.
3. Si el receptor tiene dos antenas, deben ser ajustados 45 ° con una línea vertical.
4. Mantenga las antenas alejadas de superficies metálicas.
5. No deje que las antenas estén en contacto o se cruzan entre sí.
6. Antes de utilizar el sistema con público hacer una prueba para averiguar donde están los "puntos muertos". Evite estos puntos cuando opere.

ESPECIFICACIONES TECNICAS

	PF781	PD782
Ref.nr:	179.193	179.196
Rango de frecuencia	863-865Mhz	863-865Mhz
Respuesta de frecuencia	50Hz-18kHz	50Hz-18kHz
Relación señal / ruido	> 105dB	> 105dB
Tensión	AC220~240V 50Hz	AC220~240V 50Hz
Adaptador	13-15V DC / 500mA	13-15V DC / 500mA
Dimensiones unidad	215 x 170 x 50 mm	215 x 170 x 50 mm

De mano PDM3	
Ref.nr:	179.193H
Rango de frecuencia	863-865Mhz
Batería	2x 1.5V AA Battery
RF salida	>10dBm
Dimensiones unidad	238 x 50 x 50 mm

The specifications are typical. The actual values can slightly change from one unit to the other. Specifications can be changed without prior notice.

SOLUCION DE PROBLEMAS

PROBLEMA	INDICADO	SOLUCION
Sin sonido	Indicador de transmisor rojo, no parpadea	Deslice interruptor POWER ON / OFF en la posición ON. Asegúrese de que la batería se ha insertado correctamente, la observación de la batería (+ / -). Si la batería se ha insertado correctamente, reemplace con baterías nuevas.
Sin sonido	Indicador de transmisor rojo, parpadea	Deslice botón MUTE / ON en la posición ON.
Sin sonido	Indicador de POWER rojo, apagado	Asegúrese de que el adaptador de CA esté conectado adecuadamente a una toma de corriente y al conector de entrada de CC.
Sin sonido	Indicadores de señal de las luces A / B del receptor brillan	Suba el control de volumen del receptor. Confirme que las conexiones de salida desde el receptor al equipo externo son seguras.
Sin sonido	Luces de los indicadores de señal del receptor A / B apagadas. Luz de POWER del emisor y del receptor brillan intensamente.	Confirme que coinciden las frecuencias de los transmisores t receptors. Mueva el transmisor más cerca del receptor.
Nivel de sonido es diferente al nivel de un instrumento cableado.	Indicadores de señal de las luces A / B del receptor brillan.	Ajuste el nivel de ganancia del transmisor para compensar. Ajuste el volumen del receptor según sea necesario.
El nivel de distorsión aumenta gradualmente.	Indicadores de señal del receptor A / B y luz de BATERIA BAJA del transmisor brillan.	Reemplace la pila del transmisor
Ráfagas de ruido de otras señales de radio audible presentes.	Indicadores de señal A / B / luces encendidas.	Identificar las posibles fuentes de interferencias (otras fuentes-RF) y apague, retire o utilice un sistema inalámbrico que opera en una frecuencia diferente.
Pérdida momentánea del sonido cuando el emisor se mueve alrededor de la zona de ejecución.	Indicador de señal del receptor A / B se apaga cuando se pierde el sonido	Vuelva a colocar el receptor y pruebe el sistema de nuevo. Si las pérdidas de sonido persisten, marque los puntos "muertos" y evitelos durante la actuación.

FRANÇAIS

Nous vous remercions pour avoir acheté ce produit. Veuillez lire la présente notice avec attention pour bien vous familiariser avec le fonctionnement de l'appareil. Conservez la notice pour pouvoir vous y reporter ultérieurement si besoin. Cette série de systèmes de microphones sans fil utilise un système très efficace PLL, permettant une très grande efficacité et une faible consommation.

Avertissement

- Lisez toujours la notice d'utilisation avant fonctionnement.
- Conservez la notice pour que tout prochain utilisateur puisse en prendre connaissance.
- Conservez toujours l'emballage d'origine. En cas de dysfonctionnement, renvoyez le produit avec son emballage d'origine.
- Utilisez ce produit uniquement en intérieur, et dans des endroits non humides.
- N'exposez pas le produit à la lumière directe du soleil ou à des sources de chaleur. N'obturez pas les ouïes de ventilation
- Ne faites pas tomber de petits objets ou du liquide dans le boîtier. Ne posez pas de bougies sur l'appareil, cela pourrait causer des dysfonctionnements.
- Nettoyez l'appareil avec un tissu sec, n'utilisez pas de liquides de nettoyages ou solvants.
- Seuls les éléments notés dans la notice d'utilisation peuvent être remplacés par l'utilisateur ou un personnel habilité.
- N'ouvrez jamais l'appareil, seul un personnel habilité peut le faire.
- Ne touchez jamais la prise secteur avec des mains mouillées.
- Débranchez toujours l'appareil du secteur avant toute réparation.
- De la condensation peut se former : laissez l'appareil atteindre la température ambiante avant toute utilisation.
- Conservez hors de la portée des enfants.
- En cas de dommages sur l'appareil et si l'intérieur est visible, ne branchez JAMAIS l'appareil à une prise secteur et ne l'allumez JAMAIS. En cas de problème, contactez votre détaillant.
- En cas d'orage, débranchez votre appareil du secteur. Faites de même en cas de non utilisation prolongée.
- L'utilisation de cet appareil peut créer des perturbations dans un équipement insuffisamment blindé. Cela peut engendrer des dommages ou accidents. Assurez-vous qu'il y a un équipement sensible à proximité de l'appareil avant de l'utiliser.



Les produits électriques ne doivent pas être jetés dans la poubelle domestique. Déposez-les dans un centre de recyclage. Demandez aux autorités ou à votre détaillant comment procéder. Les caractéristiques sont spécifiques. Les valeurs actuelles peuvent varier légèrement d'un appareil à l'autre. Les caractéristiques techniques peuvent être modifiées sans notice préalable.

N'essayez pas de réparer vous-même l'appareil. Vous perdriez tout droit à la garantie. Ne modifiez jamais l'appareil. • Nous déclinons toute responsabilité en cas de dommages matériels ou corporels résultants si l'appareil est utilisé dans un but autre que celui pour lequel il a été conçu, s'il n'est pas monté d'une manière sûre, s'il n'est pas correctement branché ou utilisé ou s'il n'est pas réparé par une personne habilitée, en outre, la garantie deviendrait caduque.

Aucune licence requise (hors restrictions géographiques spécifiques)

BE	DK	F	FI	DE
HU	IT	NL	NO	PL
PT	RO	SI	ES	SE
CH	GB			

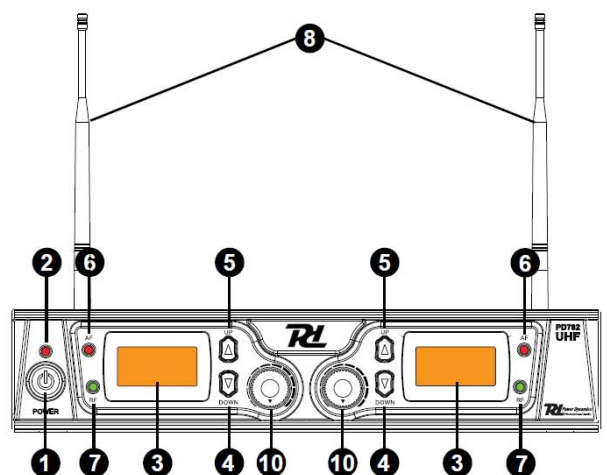
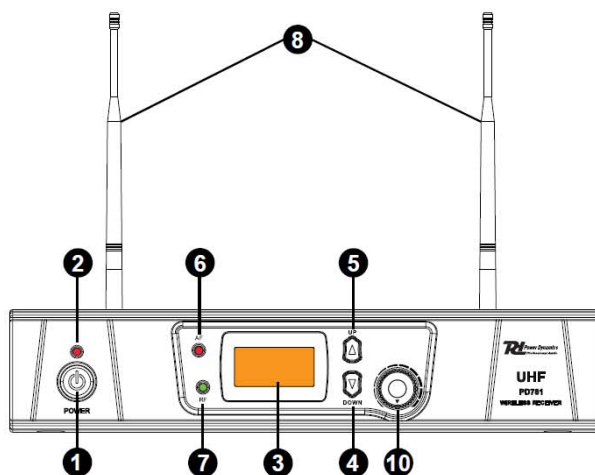
Belgique (BE), Danemark (DK), France (F), Finlande (FI), Allemagne (DE), Hongrie (HU), Italie (IT), Pays-Bas (NL), Norvège (NO), Pologne (PL), Portugal (PT), Roumanie (RO), Slovaquie (SI), Espagne (ES), Suède (SE), Suisse (CH), Royaume-Uni (GB)

Veuillez contacter l'autorité de régulation des communications électroniques afin de vous renseigner sur les bandes de fréquences autorisées ainsi que les puissances de transmission maximum.

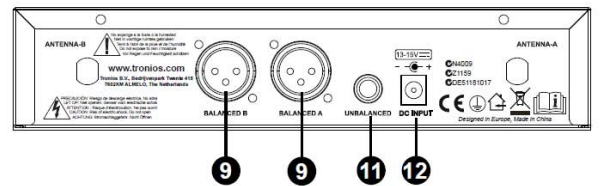
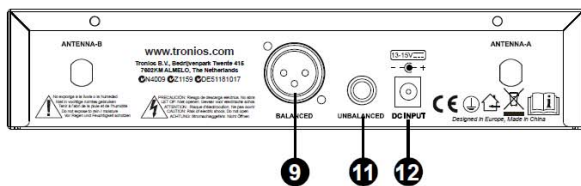
FACE AVANT ET FACE ARRIRE

179.193 PD781 Microphone sans fil UHF 1x8Ch 1 Microphone

179.196 PD782 Microphone sans fil UHF 2x8Ch 2 Microphones

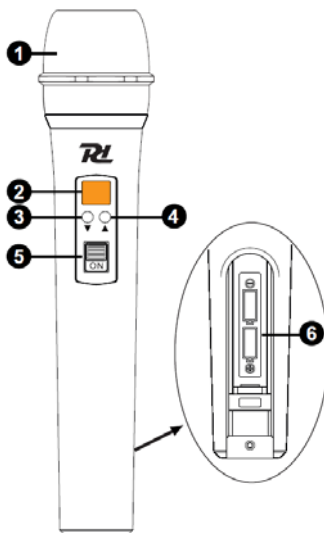


1. Interrupteur Power ON/OFF pour allumer le système
2. LED témoin de fonctionnement ON/OFF
3. Affichage LCD : indique le canal de la fréquence du récepteur.
4. Touche Down : réglage des données de canal.
5. Touche Up : réglage des données de canal.
6. LED "AF" niveau audio : indique le niveau du signal audio du système.
7. LED "RF" : signale que le signal RF est reçu de l'émetteur
8. Antenne.



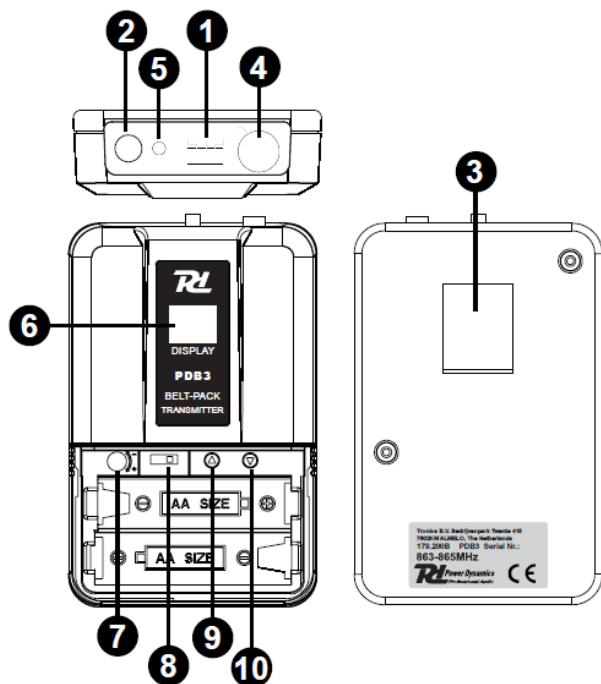
9. Prise XLR symétrique : reliez le cordon audio via cette prise à l'entrée d'une table de mixage ou d'un amplificateur.
10. Bouton de réglage de volume
11. Prise jack 6,35 : reliez le cordon audio via cette prise à l'entrée d'une table de mixage ou d'un amplificateur.
12. Entrée alimentation 12-15 VDC

EMETTEUR MICROPHONE MAIN

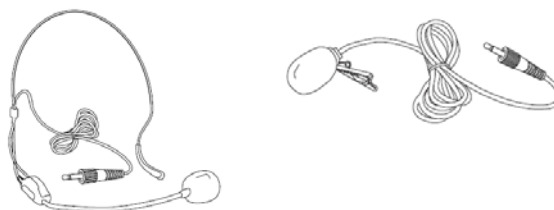


1. Grille : Protège la capsule et permet de diminuer les bruits de souffle.
2. Affichage LCD : indique le canal de la fréquence de transmission, etc.
3. Touche Down : Réglage des données de canal.
4. Touche Up : Réglage des données de canal.
5. Interrupteur Power ON/OFF et interrupteur Audio Mute.
6. Couvercle compartiment batterie : ouvrez-le pour installer la batterie. Pensez à retirer la batterie en cas de non utilisation prolongée pour éviter qu'elle ne coule.

EMETTEUR DE POCHE (OPTIONNEL)

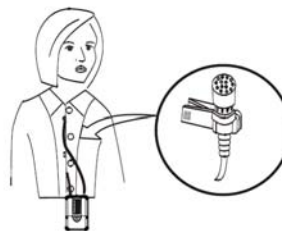


1. Interrupteur Power ON/OFF et interrupteur Audio mute.
2. Antenne : transmet le signal RF de l'émetteur.
3. Clip de ceinture
4. Entrée audio : pour le système micro serre-tête et le micro cravate.
5. Témoin de batterie faible : Brille en rouge lorsque la puissance est faible et qu'il faut remplacer la batterie.
6. Affichage LCD : indique le canal de la fréquence de transmission, etc.
7. Réglage de volume : pour régler l'amplification d'entrée audio de l'émetteur.
8. Interrupteur de réglage du mode de fonctionnement : pour le serre-tête ou micro cravate.
9. Touche Up : Réglage des données de canal.
10. Touche Down : Réglage des données de canal.



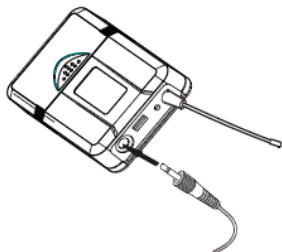
MICROPHONE CRAVATE

Reliez la fiche du microphone cravate livré à la prise de l'émetteur (voir ci-dessous).
Mettez l'émetteur en fonction dans le système cravate (8).



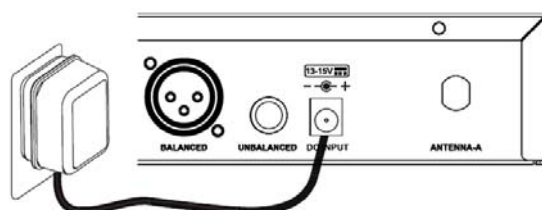
MICROPHONE SERRE-TETE

Reliez la fiche du microphone serre-tête livré à la prise de l'émetteur (voir ci-dessous).
Mettez l'émetteur en fonction dans le système cravate (8).

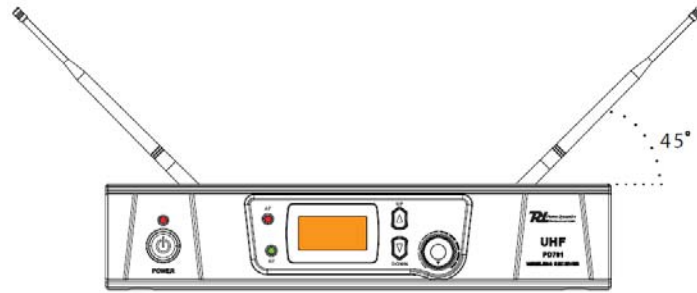


BRANCHEMENTS

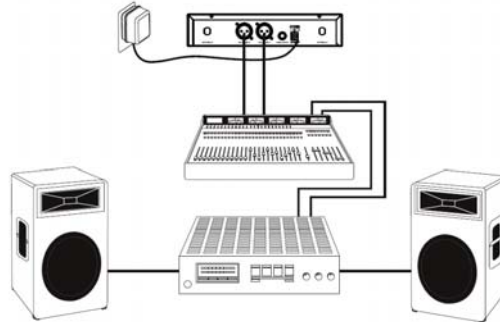
1. Branchement alimentation récepteur : reliez le bloc secteur à la fiche DC à l'arrière du récepteur. Branchez le bloc secteur à une prise 230 V~/ 50 Hz.



2. Antenne : Placez l'antenne à 45° de la verticale, voir schéma ci-dessous.



3. Branchements audio : reliez le cordon audio de la sortie audio du récepteur à l'entrée sur votre amplificateur.



FONCTIONNEMENT

Tout d'abord, éteignez le système, mettez les réglages de volume des récepteurs sur le minimum et allumez le récepteur. L'affichage s'éclaire, le système se met sur le dernier mode de fonctionnement.

Réglez la fréquence souhaitée sur le récepteur et surveillez le niveau de signal RF et AF. Si le niveau de signal est affiché, cela signifie que le récepteur reçoit des interférences d'autres signaux ou bruits. Le système est doté d'un circuit Mute pour éviter les interférences. En cas d'interférences, utilisez d'autres fréquences.

Si le système est allumé, surveillez la fréquence de l'émetteur et du récepteur.

Lorsque l'affichage du récepteur indique la valeur du signal RF, le témoin des antennes affiche Antenne A ou B. Réglez le volume au niveau souhaité.

Réglage volume

Réglez le volume du récepteur sur la position 12h. Puis réglez le volume de l'amplificateur ou de la table de mixage au niveau souhaité. Si le volume du récepteur est réglé trop fort, l'amplificateur va produire des distorsions qui pourraient endommager l'amplificateur et / ou les enceintes.

Pour un meilleur son :

7. Vous devez toujours voir l'antenne depuis l'emplacement de l'émetteur.
8. La distance entre l'émetteur et le récepteur doit être aussi faible que possible.
9. Si le récepteur a deux antennes, elles doivent être positionnées à 45° de la verticale.
10. Les antennes ne doivent pas être placées à côté de surfaces métalliques.
11. Les antennes ne doivent pas se toucher ni se croiser.
12. Avant d'utiliser le système en présence de public, faites un test pour trouver les "points morts". Evitez ces endroits lors du fonctionnement.

PROBLEMES

PROBLEME	INDICATOR	SOLUTION
Pas de son	La LED rouge de l'émetteur ne brille pas	Mettez l'interrupteur POWER ON/OFF sur la position ON. Assurez-vous que la batterie soit correctement placée, respectez la polarité. Le cas échéant, remplacez la batterie morte par une batterie neuve.
Pas de son	La LED rouge de l'émetteur brille	Mettez l'interrupteur MUTE/ON sur ON.
Pas de son	La LED rouge POWER du récepteur ne brille pas.	Assurez-vous que le bloc secteur est bien branché dans la prise DC. Assurez-vous que la tension d'alimentation délivrée soit correcte.
Pas de son	Les LEDs de réception de signal A/B s'allument.	Tournez le réglage de volume du récepteur. Assurez-vous que les branchements du récepteur avec l'équipement externe sont bien faits.
Pas de son	Les LEDs A/B du récepteur ne brillent pas. Le témoin POWER de l'émetteur et du récepteur s'allument.	Assurez-vous que les fréquences des émetteurs et récepteurs correspondent. Déplacez l'émetteur près du récepteur.
Le niveau de son est différent du niveau d'un instrument relié.	Les témoins A/B du récepteur s'allument.	Réglez le niveau de l'émetteur et le volume du récepteur comme souhaité.
Le niveau de distorsion augmente graduellement.	Les témoins A/B du récepteur et LOW BATTERY de l'émetteur s'allument.	Remplacez la batterie de l'émetteur.
Bruits, ronflements ou autres signaux radio présents.	Les témoins A/B brillent.	Identifiez les sources possibles d'interférences (autres sources RF) et éteignez-les ou utilisez un système fonctionnant sur une autre fréquence.
Perte momentanée de son lorsque l'émetteur est déplacé dans la zone d'utilisation	Les LEDs A/B du récepteur brillent en cas de perte de signal	Repositionnez le récepteur et faites des tests. Si les interférences audio persistent, repérez les "endroits morts" et évitez-les pendant le fonctionnement.

CARACTERISTIQUES TECHNIQUES

	PF781	PD782
Référence	179.193	179.196
Bande passante	863-865 MHz	863-865 MHz
Réponse en fréquence	50 Hz-18 kHz	50 Hz-18 kHz
Rapport signal/bruit	> 105 dB	> 105 dB
Alimentation	220~240 V~/50 Hz	220~240 V~/50 Hz
Bloc secteur	13-15V DC / 500 mA	13-15V DC / 500 mA
Dimensions / appareil	215 x 170 x 50 mm	215 x 170 x 50 mm

	Micro main PDM3	pack PDB3 (OPTION)
Référence	179.193H	179.200
Bande passante	863-865 MHz	863-865 MHz
Batterie	2 x batterie 1,5 V type R6	2 x batterie 1,5 V type R6
Sortie RF	>10 dBm	>10 dBm
Dimensions / appareil	238 x 50 x 50 mm	100 x 65 x 30 mm

Données techniques spécifiques. Les valeurs mentionnées peuvent légèrement varier d'un appareil à l'autre. Données soumises à modifications sans information préalable.



tronios
Sound & Light



Declaration of Conformity

Manufacturer: Tronios B.V.
Bedrijvenpark Twente 415
7602KM Almelo
The Netherlands

Phone: +31(0)85-1053155

Product number: 179.193; 179.196

Product Description: Power Dynamics PD781 Wirel.Micro UHF 1x8Ch 1 Micro
Power Dynamics PD782 Wirel.Micro UHF 2x8Ch 2 Micro

I hereby declare that the product meets the requirements stated in Directives:

- LVD 2014/35/EU
- EMC 2014/30/EU
- RoHS 2011/65/EU
- RED 2014/53/EU

Almelo,
19-09-2018

Name : M. Velders

Signature :

Specifications and design are subject to change without prior notice..

www.tronios.com

Copyright © 2015 by TRONIOS the Netherlands