



PD504-Series Wireless Microphone UHF

Ref. nr.: 179.004; 179.006



INSTRUCTION MANUAL
GEBRUIKSAANWIJZING
BEDIENUNGSANLEITUNG
MANUAL DE INSTRUCCIONES
MANUEL D'INSTRUCTIONS
INSTRUKCJA OBSŁUGI

ENGLISH

Congratulations to the purchase of this Power Dynamics product. Please read this manual thoroughly prior to using the unit in order to benefit fully from all features.

Read the manual prior to using the unit. Follow the instructions in order not to invalidate the warranty. Take all precautions to avoid fire and/or electrical shock. Repairs must only be carried out by a qualified technician in order to avoid electrical shock. Keep the manual for future reference.

- Prior to using the unit, please ask advice from a specialist. When the unit is switched on for the first time, some smell may occur. This is normal and will disappear after a while.
- The unit contains voltage carrying parts. Therefore do NOT open the housing.
- Do not place metal objects or pour liquids into the unit. This may cause electrical shock and malfunction.
- Do not place the unit near heat sources such as radiators, etc. Do not place the unit on a vibrating surface. Do not cover the ventilation holes.
- The unit is not suitable for continuous use.
- Be careful with the mains lead and do not damage it. A faulty or damaged mains lead can cause electrical shock and malfunction.
- When unplugging the unit from a mains outlet, always pull the plug, never the lead.
- Do not plug or unplug the unit with wet hands.
- If the plug and/or the mains lead are damaged, they need to be replaced by a qualified technician.
- If the unit is damaged to such an extent that internal parts are visible, do NOT plug the unit into a mains outlet and DO NOT switch the unit on. Contact your dealer. Do NOT connect the unit to a rheostat or dimmer.
- To avoid fire and shock hazard, do not expose the unit to rain and moisture.
- All repairs should be carried out by a qualified technician only.
- Connect the unit to an earthed mains outlet (220-240Vac/50Hz) protected by a 10-16A fuse.
- During a thunderstorm or if the unit will not be used for a longer period of time, unplug it from the mains. The rule is: Unplug it from the mains when not in use.
- If the unit has not been used for a longer period of time, condensation may occur. Let the unit reach room temperature before you switch it on. Never use the unit in humid rooms or outdoors.
- To prevent accidents in companies, you must follow the applicable guide lines and follow the instructions.
- Do not repeatedly switch the fixture on and off. This shortens the life time.
- Keep the unit out of the reach of children. Do not leave the unit unattended.
- Do not use cleaning sprays to clean switches. The residues of these sprays cause deposits of dust and grease. In case of malfunction, always seek advice from a specialist.
- Do not force the controls.
- This unit is with speaker inside which can cause magnetic field. Keep this unit at least 60cm away from computer or TV.
- If this product have a built-in lead-acid rechargeable battery. Please recharge the battery every 3 months if you are not going to use the product for a long period of time. Otherwise the battery may be permanently damaged.
- If the battery is damaged please replace with same specifications battery. And dispose the damaged battery environment friendly.
- If the unit has fallen, always have it checked by a qualified technician before you switch the unit on again.
- Do not use chemicals to clean the unit. They damage the varnish. Only clean the unit with a dry cloth.
- Keep away from electronic equipment that may cause interference.
- Only use original spares for repairs, otherwise serious damage and/or dangerous radiation may occur.
- Switch the unit off prior to unplugging it from the mains and/or other equipment. Unplug all leads and cables prior to moving the unit.
- Make sure that the mains lead cannot be damaged when people walk on it. Check the mains lead before every use for damages and faults!
- The mains voltage is 220-240Vac/50Hz. Check if power outlet match. If you travel, make sure that the mains voltage of the country is suitable for this unit.
- Keep the original packing material so that you can transport the unit in safe conditions.



This mark attracts the attention of the user to high voltages that are present inside the housing and that are of sufficient magnitude to cause a shock hazard.



This mark attracts the attention of the user to important instructions that are contained in the manual and that he should read and adhere to.

The unit has been certified CE. It is prohibited to make any changes to the unit. They would invalidate the CE certificate and their guarantee!

NOTE: To make sure that the unit will function normally, it must be used in rooms with a temperature between 5°C/41°F and 35°C/95°F.



Electric products must not be put into household waste. Please bring them to a recycling centre. Ask your local authorities or your dealer about the way to proceed. The specifications are typical. The actual values can slightly change from one unit to the other. Specifications can be changed without prior notice.

Do not attempt to make any repairs yourself. This would invalid your warranty. Do not make any changes to the unit. This would also invalid your warranty. The warranty is not applicable in case of accidents or damages caused by inappropriate use or disrespect of the warnings contained in this manual. Power Dynamics cannot be held responsible for personal injuries caused by a disrespect of the safety recommendations and warnings. This is also applicable to all damages in whatever form.

UNPACKING INSTRUCTION

CAUTION! Immediately upon receiving the product, carefully unpack the carton, check the contents to ensure that all parts are present, and have been received in good condition. Notify the shipper immediately and retain packing material for inspection if any parts appear damage from shipping or the package itself shows signs of mishandling. Save the package and all packing materials. In the event that the product must be returned to the factory, it is important that the product be returned in the original factory box and packing.

If the device has been exposed to drastic temperature fluctuation (e.g. after transportation), do not switch it on immediately. The arising condensation water might damage your device. Leave the device switched off until it has reached room temperature.

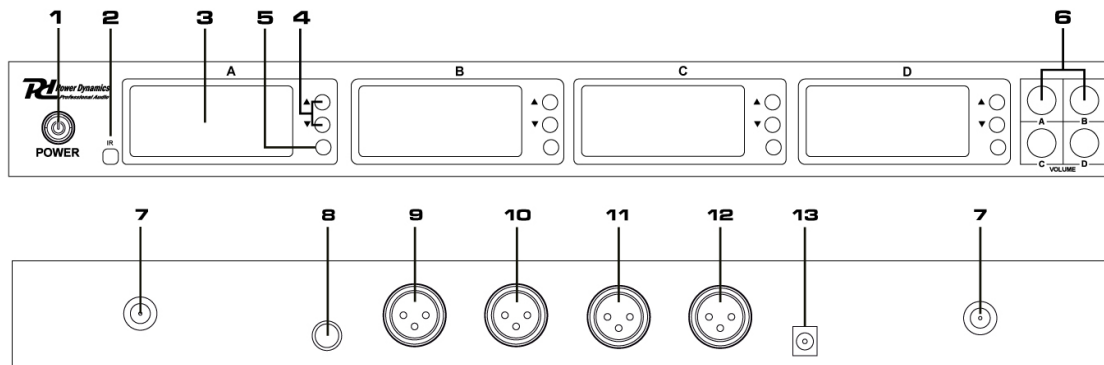
POWERSUPPLY

On the label on the backside of the product is indicated on this type of power supply must be connected. Check that the mains voltage corresponds to this, all other voltages than specified, the light effect can be irreparably damaged. The product must also be directly connected to the mains and may be used. No dimmer or adjustable power supply.



Always connect the device to a protected circuit (circuit breaker or fuse). Make sure the device has an appropriate electrical ground to avoid the risk of electrocution or fire.

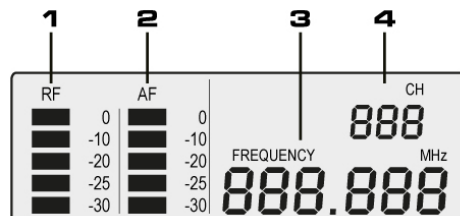
OVERVIEW



1. Power ON/OFF
2. IR Sensor
3. Display
4. Channel selection buttons
5. IR learn button
6. Volume controller for 4 microphones channels
7. BNC antenna connector
8. Mix output 6.3mm Jack connector
9. Balanced XLR output microphone channel D
10. Balanced XLR output microphone channel C
11. Balanced XLR output microphone channel B
12. Balanced XLR output microphone channel A
13. DC power Jack for external power supply (12V DC 1000mA)

DISPLAY

1. RF Signal Strength
Number of bars corresponds to RF signal strength.
2. AF Audiosignal Strength
Number of bars corresponds to AF audiosignal strength.
3. Radio frequency
4. Transmission channel



OPERATION

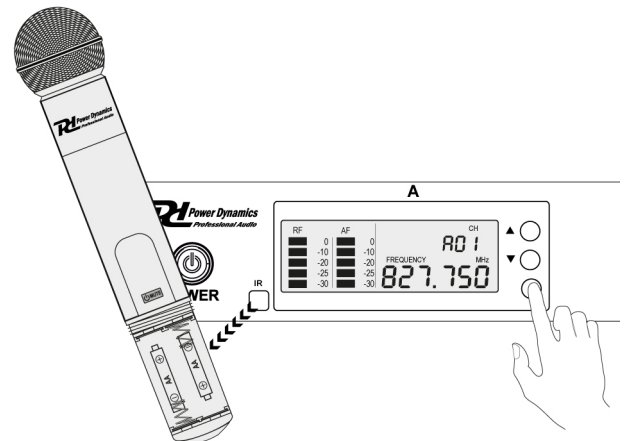
- Switch on the receiver with the power switch.
- Screw or open the battery cover of microphone and put new or full charged battery inside. Press the power switch on the microphone for 2 seconds, to switch on.

Select your transmission channel, with the ▲ and ▼ button on the receiver. Hold the IR sensor of microphone close to the IR sensor of the receiver. Press shortly on the **SET** button of the respective channel to synchronize the microphone.

- When the receiver and the microphone have been set to the same transmission channel, the RF bargraph on the receiver's display will indicate that a radio signal is being received.

Noted: how more numbers of bars are displayed, how better is the reception.

- Screw or close the battery cover onto the microphone again.



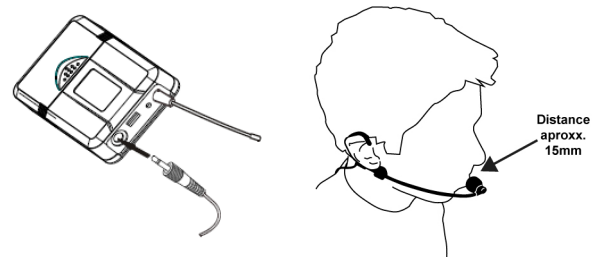
For optimum receiving:

- Reposition the receiver so there is nothing obstructing a line of sight to the microphones (including the audience).
- Avoid placing microphone and receiver where metal or other dense materials may be present.
- Place the receiver on the top of the equipment rack.
- Remove nearby sources of wireless interference, such as cell phones, two-way radios, computers, media players, Wi-Fi devices, and digital signal processors.
- Charge or replace the microphone battery.
- Keep microphones more than two meters (6 feet) from each other.
- Keep the microphones and receiver more than 5 meters (16 feet) apart.
- During sound check, mark trouble spots and ask presenters or performers to avoid those area.

HEADSET MICROPHONE

Connect the connector of supplied headset microphone to the connecting jack of bodypack.

Position the headset microphone approx. 15 mm (1/2 inch) from the opening of your mouth.



NEDERLANDS

Hartelijk dank voor de aanschaf van dit Power Dynamics product. Neemt U a.u.b. een paar momenten de tijd om deze handleiding zorgvuldig te lezen, aangezien wij graag willen dat u onze producten snel en volledig gebruikt.

Lees deze handleiding eerst door alvorens het product te gebruiken. Volg de instructies op anders zou de garantie wel eens kunnen vervallen. Neem ook altijd alle veiligheidsmaatregelen om brand en/of een elektrische schok te voorkomen. Tevens is het ook raadzaam om reparaties / modificaties e.d. over te laten aan gekwalificeerd personeel om een elektrische schok te voorkomen. Bewaar deze handleiding ook voor toekomstig gebruik.

- Bewaar de verpakking zodat u indien het apparaat defect is, dit in de originele verpakking kunt opsturen om beschadigingen te voorkomen.
- Voordat het apparaat in werking wordt gesteld, altijd eerst een deskundige raadplegen. Bij het voor de eerste keer inschakelen kan een bepaalde reuk optreden. Dit is normaal en verdwijnt na een poos.
- In het apparaat bevinden zich onder spanning staande onderdelen; open daarom NOOIT dit apparaat.
- Plaats geen metalen objecten en mors geen vloeistof in het effect. Dit kan leiden tot elektrische schokken of defecten.
- Toestel niet opstellen in de buurt van warmtebronnen zoals radiatoren etc. en niet op een vibrerende onder- grond plaatsen. Dek ventilatieopeningen nooit af.
- Het apparaat is niet geschikt voor continu gebruik.
- Wees voorzichtig met het netsnoer en beschadig deze niet. Als het snoer kapot of beschadigd is, kan dit leiden tot elektrische schokken of defecten.
- Als u de stekker uit het stopcontact neemt, trek dan niet aan het snoer, maar aan de stekker.
- Om brand of elektrische schok te voorkomen, dient u dit apparaat niet bloot te stellen aan regen of vocht.
- Verwijder of plaats een stekker nooit met natte handen resp. uit en in het stopcontact.
- Indien zowel de stekker en/of netsnoer als snoeringang in het apparaat beschadigd zijn dient dit door een vakman hersteld te worden.
- Indien het apparaat zo beschadigd is dat inwendige (onder)delen zichtbaar zijn mag de stekker NOOIT in het stopcontact worden geplaatst en het apparaat NOOIT worden ingeschakeld. Neem in dit geval contact op met de dealer.
- Sluit het apparaat nooit op een dimmer aan.
- Reparatie aan het apparaat dient te geschieden door een vakman of een deskundige.
- Sluit het apparaat alleen aan op een 220-240VAC / 50Hz (geaard) stopcontact, verbonden met een 10-16A meterkastgroep.
- Bij onweer altijd de stekker uit het stopcontact halen, zo ook wanneer het apparaat voor een langere tijd niet gebruikt wordt. Stelregel: Bij geen gebruik stekker verwijderen.
- Als u het apparaat lang niet gebruikt heeft en het weer wil gebruiken kan er condens ontstaan; laat het apparaat eerst op kamertemperatuur komen alvorens het weer in werking te stellen.
- Apparaat nooit in vochtige ruimten en buiten gebruiken.
- Om ongevallen in bedrijven te voorkomen moet rekening worden gehouden met de daarvoor geldende richtlijnen en moeten de aanwijzingen/waarschuwingen worden gevolgd.
- Het apparaat buiten bereik van kinderen houden. Bovendien mag het apparaat nooit onbeheerd gelaten worden.
- Gebruik geen schoonmaakspray om de schakelaars te reinigen. Restanten van deze spray zorgen ervoor dat smeer en stof ophopen. Raadpleeg bij storing te allen tijde een deskundige.
- Gebruik geen overmatige kracht bij het bedienen van het apparaat.
- Dit apparaat kan magnetisch veld veroorzaken. Houd dit apparaat ten minste 60 cm afstand van de computer of tv.
- Indien dit apparaat beschikt over een loodaccu, dient deze tenminste elke 3 maanden opgeladen te worden indien deze voor een langere periode niet wordt gebruikt anders bestaat de kans dat de accu permanent beschadigd.
- Bij een ongeval met dit product altijd eerst een deskundige raadplegen alvorens opnieuw te gebruiken.
- Tracht het apparaat niet schoon te maken met chemische oplossingen. Dit kan de lak beschadigen. Gebruik een droge doek om schoon te maken.
- Blijf uit de buurt van elektronische apparatuur die bromstoringen zouden kunnen veroorzaken.
- Bij reparatie dienen altijd originele onderdelen te worden gebruikt om onherstelbare beschadigingen en/of ontoelaatbare straling te voorkomen.
- Schakel eerst het toestel uit voordat u het netsnoer verwijdert. Verwijder netsnoer en aansluitsnoeren voordat u dit product gaat verplaatsen.
- Zorg ervoor dat het netsnoer niet beschadigd/defect kan raken wanneer mensen erover heen lopen. Het netsnoer vóór ieder gebruik controleren op breuken/defecten!
- In Nederland/België is de netspanning 220-240Vac/50Hz. Indien u reist (en u neemt het apparaat mee) informeer dan naar de netspanning in het land waar u verblijft.



Deze markering wordt weergegeven om u erop attent te maken dat een levensgevaarlijke spanning in het product aanwezig is en dat bij aanraking van deze delen een elektrische schok wordt verkregen.



Deze instructiemarkering wordt weergegeven om u erop te wijzen dat de instructie zeer belangrijk is om te lezen en/of op te volgen.

OPMERKING: Om zeker te zijn van een correcte werking, dient u dit apparaat in een ruimte te gebruiken waar de temperatuur tussen de 5°C/41°F en 35°C/95°F ligt.



Raadpleeg eventueel www.wecycle.nl en/of www.vrom.nl v.w.b. het afdanken van elektronische apparaten in het kader van de WEEE-regeling. Vele artikelen kunnen worden gerecycled, gooi ze daarom niet bij het huisvuil maar lever ze in bij een gemeentelijk depot of uw dealer. Lever ook afgedankte batterijen in bij uw gemeentelijk depot of bij de dealer, zie www.stibat.nl

Alle (defecte) artikelen dienen gedurende de garantieperiode altijd retour te worden gezonden in de originele verpakking. Voer zelf geen reparaties uit aan het toestel; in elk geval vervalt de totale garantie. Ook mag het toestel niet eigenmachtig worden gemodificeerd, ook in dit geval vervalt de totale garantie. Ook vervalt de garantie bij ongevallen en beschadigingen in elke vorm t.g.v. onoordeelkundig gebruik en het niet in acht nemen van het gestelde in deze gebruiksaanwijzing. Tevens aanvaardt Power Dynamics geen enkele aansprakelijkheid in geval van persoonlijke ongelukken als gevolg van het niet naleven van veiligheidsinstructies en waarschuwingen. Dit geldt ook voor aevoLaschade in welke vorm dan ook.

UITPAKKEN

LET OP! Onmiddellijk na ontvangst, zorgvuldig uitpakken van de doos, controleer de inhoud om ervoor te zorgen dat alle onderdelen aanwezig zijn en zijn in goede staat zijn ontvangen. Bij transportschade of ontbreken van onderdelen onmiddellijk de verkopende partij inlichten. Bewaar de verpakking en het verpakkingsmateriaal. Indien het product moet worden teruggestuurd, is het belangrijk dat het product in originele verpakking wordt geretourneerd.

Als het apparaat is blootgesteld aan drastische temperatuurverschillen (bv. na het transport), schakel het apparaat niet onmiddellijk in. De ontstane condensatie kan het apparaat beschadigen. Zorg ervoor dat het apparaat op kamertemperatuur komt en steek vervolgens de voeding stekker in het stopcontact/wandcontactdoos.

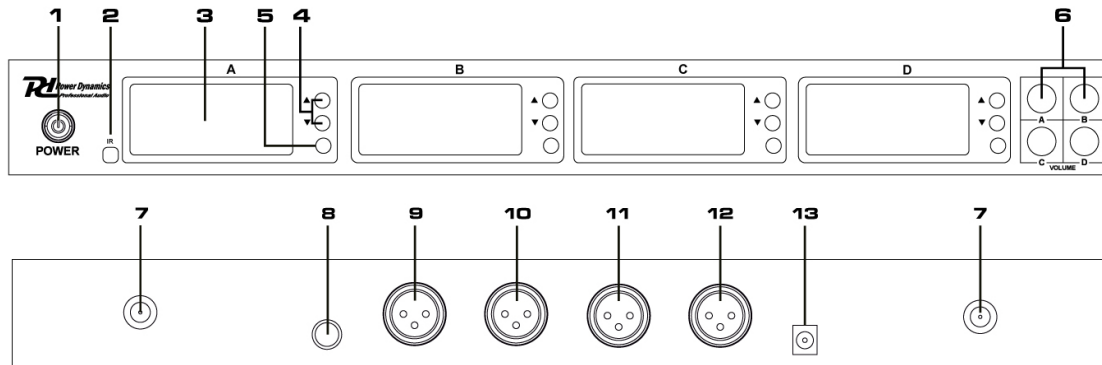
AANSLUITSPANNING

Op het label aan de achterzijde van het product staat aangegeven op welke netspanning deze moet worden aangesloten. Controleer of de netspanning hiermee overeenkomt, bij alle andere netspanningen dan aangegeven kan het apparaat onherstelbaar worden beschadigd. Tevens moet het apparaat direct op de netspanning worden aangesloten en mag géén dimmer of regelbare voeding worden gebruikt.



Sluit het apparaat altijd aan op een beschermd circuit (aardlekschakelaar of zekering). Zorg ervoor dat het apparaat voldoende elektrisch is geaard om het risico op elektrocutie of brand te vermijden.

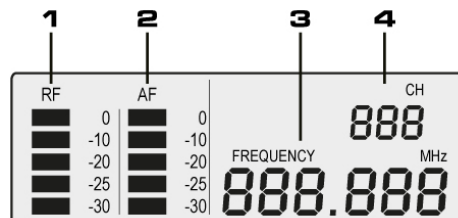
OVERZICHT



1. AAN/UIT schakelaar
2. IR Sensor
3. Display
4. Kanaal selectie toetsen
5. IR programmer toets
6. Volumeregelaar voor 4 microfoons
7. BNC antenne aansluiting
8. Mix uitgang 6.3mm Jack connector
9. Gebalanceerde XLR uitgang microfoon kanaal D
10. Gebalanceerde XLR uitgang microfoon kanaal C
11. Gebalanceerde XLR uitgang microfoon kanaal B
12. Gebalanceerde XLR uitgang microfoon kanaal A
13. DC adapteringang voor externe voeding (12V DC 1000mA)

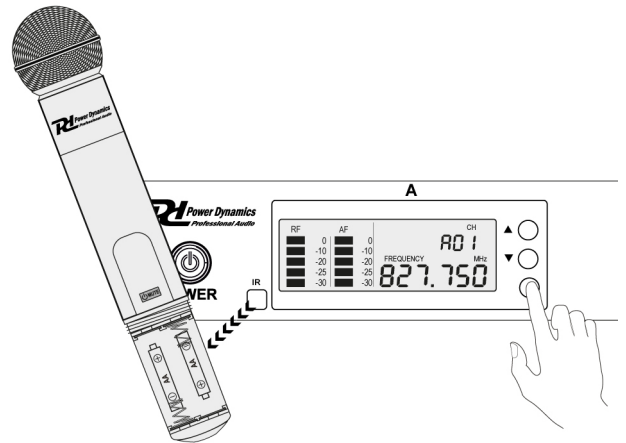
DISPLAY

1. RF Signaalsterkte
Aantal segmenten komt overeen met RF-siginaalsterkte.
2. AF Audio signaalsterkte
Aantal segmenten komt overeen met audio signaalsterkte.
3. Radio frequentie
4. Transmissie kanaal



BEDIENING

- Schakel de ontvanger in met de aan / uit-schakelaar.
- Schroef of open het batterijkvak van de microfoon en plaats nieuwe of volledig opgeladen batterijen. Druk gedurende 2 seconden op de aan / uit-schakelaar van de microfoon om in te schakelen.
- Selecteer uw transmissiekanaal, met de ▲ en ▼ knop op de ontvanger. Houd de IR-sensor van de microfoon dicht bij de IR-sensor van de ontvanger. Druk kortstondig op de **SET** toets van het betreffende kanaal om de microfoon te synchroniseren.
- Wanneer de ontvanger en de microfoon op hetzelfde verzendingskanaal zijn ingesteld, geeft de RF-balk op het display van de ontvanger aan dat er een radiosignaal wordt ontvangen.
- **Attentie:** hoe meer segmenten worden weergegeven, hoe beter is de ontvangst.
- Schroef of sluit het batterijkvak van de microfoon.



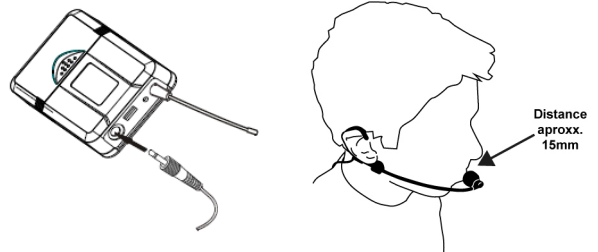
Voor optimale ontvangst:

- Plaats de ontvanger zodanig dat er niets de zichtbaarheid van de microfoons (inclusief het publiek) belemmert.
- Plaats geen microfoons en ontvangers waar zich metalen of andere dichte materialen kunnen bevinden.
- Plaats de ontvanger boven op het apparatuurrek.
- Verwijder nabijgelegen bronnen van draadloze interferentie, zoals mobiele telefoons, tweerichtingsradio's, computers, mediaspelers, Wi-Fi-apparaten en digitale signaalprocessors.
- Laad of vervang de batterij van de microfoon.
- Houd microfoon meer dan twee meter uit elkaar.
- Houd de microfoons en ontvanger op meer dan 5 meter afstand van elkaar.
- Markeer tijdens de soundcheck storingsgebieden en vraag de presentatoren of artiest om die gebieden te vermijden.

HEADSET MICROFOON

Verbind de connector van de meegeleverde headsetmicrofoon met de aansluit connector van de zender.

Plaats de microfoon van de headset ongeveer 15mm van de opening van uw mond.



DEUTSCH

Vielen Dank für den Kauf dieses Power Dynamics gerat. Nehmen Sie sich einen Augenblick Zeit, um diese Anleitung sorgfältig durchzulesen, damit sie die Möglichkeiten, die unser Produkt bietet, sofort voll ausnutzen können.

Lesen Sie erst die Anleitung vollständig vor der ersten Inbetriebnahme durch. Befolgen Sie die Anweisung, da sonst jeglicher Garantieanspruch verfällt. Treffen Sie stets alle Sicherheits-vorkehrungen um Feuer und/oder Stromschlag zu vermeiden. Reparaturen dürfen nur von qualifiziertem Fachpersonal ausgeführt werden, um Stromschlag zu vermeiden. Bewahren Sie diese Anleitung für spätere Bezugnahme auf.

- Bewahren Sie die Verpackung auf, um das Gerät im Bedarfsfall sicher transportieren zu können.
 - Bevor das Gerät in Betrieb genommen wird, muss es erst von einem Fachmann überprüft werden. Bei der ersten Benutzung kann etwas Geruch auftreten. Das ist normal und verschwindet nach einer Weile
 - Das Gerät enthält unter Spannung stehende Teile. Daher NIEMALS das Gehäuse öffnen.
 - Keine Metallgegenstände oder Flüssigkeiten ins Gerät dringen lassen. Sie können zu Stromschlag und Defekten führen.
 - Gerät nicht in der Nähe von Wärmequellen wie Heizkörpern aufstellen. Nicht auf eine vibrierende Oberfläche stellen. Niemals die Belüftungsschlitze abdecken.
 - Das Gerät ist nicht für Dauerbetrieb geeignet.
 - Gehen Sie vorsichtig mit dem Netzkabel um und beschädigen Sie es nicht. Eine beschädigte Netzschnur kann zu Stromschlag und Defekten führen.
 - Wenn Sie das Gerät vom Netz trennen, immer am Stecker ziehen, niemals an der Schnur.
 - Um Feuer und Stromschlag zu vermeiden, das Gerät vor Regen und Feuchtigkeit schützen.
 - Den Stecker nie mit nassen Händen in eine Netzsteckdose stecken oder abziehen.
 - Wenn sowohl der Stecker und/oder die Netzschnur bzw. der Kabeleintritt ins Gerät beschädigt sind, müssen sie von einem Fachmann repariert werden.
 - Wenn das Gerät so beschädigt ist, dass Innenteile sichtbar sind, darf der Stecker NICHT in eine Steckdose gesteckt werden und das Gerät darf NICHT eingeschaltet werden. Wenden Sie sich in dem Fall an Ihren Fachhändler. Das Gerät darf nicht an einen Dimmer angeschlossen werden.
 - Reparaturen dürfen nur von einem Fachmann oder Sachverständigen ausgeführt werden.
 - Das Gerät nur an eine geerdete 10-16A Netzsteckdose mit 220-240V AC/50Hz Spannung anschließen.
 - Bei Gewitter oder längerem Nichtgebrauch den Netzstecker abziehen. Die Regel gilt: Bei Nichtgebrauch Netzstecker abziehen.
 - Wenn das Gerät längere Zeit nicht benutzt wurde, kann sich Kondenswasser gebildet haben. Lassen Sie das Gerät erst auf Zimmertemperatur kommen, bevor Sie es einschalten.
- Das Gerät nicht in feuchten Räumen oder im Freien benutzen.
 - Um Unfällen in der Öffentlichkeit vorzubeugen, müssen die geltenden Richtlinien beachtet und die Anweisungen/Warnungen befolgt werden.
 - Niemals das Gerät kurz hintereinander ein- und ausschalten. Dadurch verkürzt sich die Lebensdauer erheblich.
 - Das Gerät außerhalb der Reichweite von Kindern halten. Das Gerät niemals unbeaufsichtigt lassen.
 - Die Regler nicht mit Reinigungssprays reinigen. Diese hinterlassen Rückstände, die zu Staub- und Fettansammlungen führen. Bei Störungen immer einen Fachmann um Rat fragen.
 - Das Gerät nur mit sauberen Händen bedienen.
 - Das Gerät nicht mit Gewalt bedienen.
 - Wenn dieses Gerät eine Blei-Säure-Batterie hat, soll dies jede 3 Monate zumindest wieder aufgeladen werden, wenn es nicht für eine längere Zeit nicht benutzt wird, sonst ist es möglich, dass die Batterie dauerhaft beschädigt.
 - Nach einem Unfall mit dem Gerät immer erst einen Fachmann um Rat fragen, bevor Sie es wieder einschalten.
 - Keine chemischen Reinigungsmittel benutzen, die den Lack beschädigen. Das Gerät nur mit einem trockenen Tuch abwischen.
 - Nicht in der Nähe von elektronischen Geräten benutzen, die Brummstörungen verursachen können.
 - Bei Reparaturen nur die Original-Ersatzteile verwenden, um starke Schäden und/oder gefährliche Strahlungen zu vermeiden.
 - Bevor Sie das Netz- und/oder Anschlusskabel abziehen, erst das Gerät ausschalten. Netz- und Anschlusskabel abziehen, bevor Sie das Gerät umstellen.
 - Sorgen Sie dafür, dass das Netzkabel nicht beschädigt werden kann, wenn Menschen darüber laufen. Das Netzkabel vor jedem Einsatz auf Brüche/Schadstellen überprüfen.
 - In Deutschland beträgt die Netzspannung 220-240V AC / 50Hz. Wenn Sie das Gerät auf Reisen mitnehmen, prüfen Sie, ob die örtliche Netzspannung den Anforderungen des Geräts entspricht.



Dieses Zeichen weist den Benutzer darauf hin, dass lebensgefährliche Spannungen im Gerät anliegen, die bei Berührung einen Stromschlag verursachen.



Dieses Zeichen lenkt die Aufmerksamkeit des Benutzers auf wichtige Hinweise in der Anleitung hin, die unbedingt eingehalten werden müssen.

HINWEIS: Um einen einwandfreien Betrieb zu gewährleisten, muss die Raumtemperatur zwischen 5° und 35°C liegen.



Tronios BV Registrierungsnummer : DE51181017 (ElektroG).

Dieses Produkt darf am Ende seiner Lebensdauer nicht über den normalen Haushaltsabfall entsorgt werden, sondern muss an einem Sammelpunkt für das Recycling abgegeben werden. Hiermit leisten Sie einen wichtigen Beitrag zum Schutze unserer Umwelt.

Tronios BV Registrierungsnummer : 21003000 (BatterieG).

Lithiumbatterien und Akkupacks sollten nur im entladenen Zustand in die Altbatteriesammelgefäße bei Handel und bei öffentlich-rechtlichen Entsorgungsträgern gegeben werden. Bei nicht vollständig entladenen Batterien Vorsorge gegen Kurzschluss treffen durch Isolieren der Pole mit Klebestreifen. Der Endnutzer ist zur Rückgabe von Altbatterien gesetzlich verpflichtet.

Reparieren Sie das Gerät niemals selbst und nehmen Sie niemals eigenmächtig Veränderungen am Gerät vor. Sie verlieren dadurch den Garantieanspruch. Der Garantieanspruch verfällt ebenfalls bei Unfällen und Schäden in jeglicher Form, die durch unsachgemäßen Gebrauch und Nichtbeachtung der Warnungen und Sicherheitshinweise in dieser Anleitung entstanden sind. Power Dynamics ist in keinem Fall verantwortlich für persönliche Schäden in Folge von Nichtbeachtung der Sicherheitsvorschriften und Warnungen. Dies gilt auch für Folgeschäden jeglicher Form.

AUSPACKEN

Packen Sie das Gerät sofort nach Empfang aus und prüfen Sie den Inhalt. Wenn Teile fehlen oder beschädigt sind, benachrichtigen Sie sofort den Spediteur und bewahren Sie die Verpackung auf. Falls ein Gerät ins Werk zurückgeschickt werden muss, ist es wichtig, dass es in der Originalverpackung versandt wird.

Das Gerät darf nicht in Betrieb genommen werden, nachdem es von einem kalten in einen warmen Raum gebracht wurde. Das dabei entstehende Kondenswasser kann unter Umständen Ihr Gerät zerstören. Lassen Sie das Gerät solange uneingeschaltet, bis es Zimmertemperatur erreicht hat!

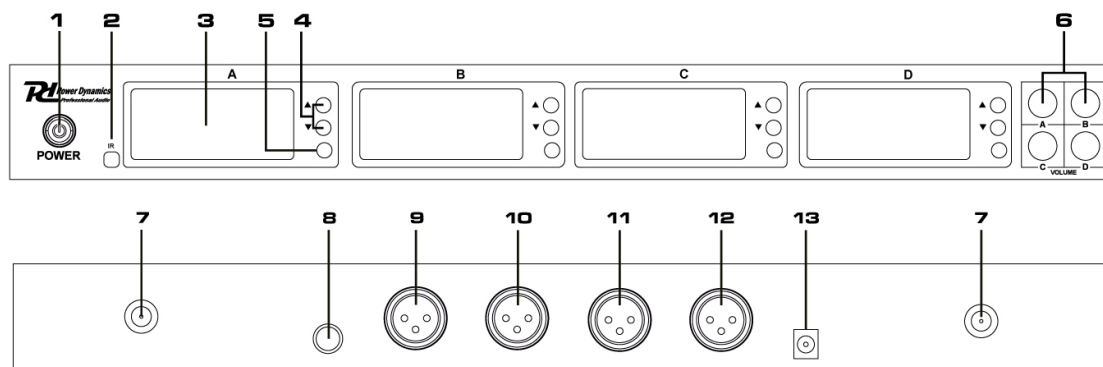
NETZANSCHLUSS

Die benötigte Versorgungsspannung steht auf dem Typenschild auf der Rückseite des Geräts. Die angegebenen Stromwerte entsprechen einem Durchschnittswert bei normalem Betrieb. Alle Geräte müssen direkt ans Netz angeschlossen werden und dürfen nicht über Dimmerpacks geschaltet werden. Bevor Sie eine Spannung anlegen, prüfen Sie, ob der Wert der zulässigen Spannung entspricht.



Verbinden Sie immer das Gerät an einem geschützten Schaltkreis (Leistungsschalter oder Sicherung). Stellen Sie sicher, das Gerät ist elektrisch geerdet, um das Risiko eines Stromschlags oder Feuer zu vermeiden.

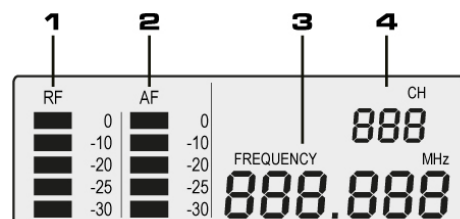
BEDIENELEMENTEN



1. Ein/Aus Schalter
2. IR-Sensor
3. LCD-Anzeige
4. Kanalwahltasten
5. IR Lerntaste
6. Lautstärkeregler für 4 Mikrofonkanäle
7. BNC-Antennenanschluss
8. Mix-Ausgang 6,3 mm Klinenstecker
9. Symmetrischer XLR-Ausgangs mikrofonkanal D
10. Symmetrischer XLR-Ausgangs mikrofonkanal C
11. Symmetrischer XLR-Ausgangs mikrofonkanal B
12. Symmetrischer XLR-Ausgangs mikrofonkanal A
13. Gleichstrombuchse Für externes Gleichstromnetzteil(12V DC 1000mA)

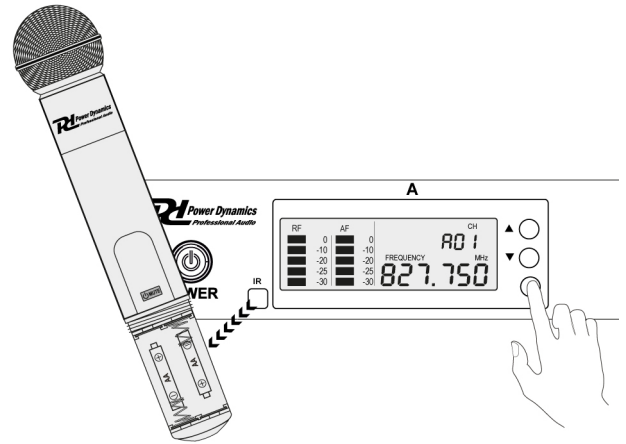
DISPLAY

1. HF-Funksignal stärke
Die Anzahl der Balken entspricht der HF-Signalstärke.
2. AF- Audiosignalstärke.
Die Anzahl der Balken entspricht der AF-Audiosignalstärke.
3. Funkfrequenz
4. Übertragungskanal



BEDIENUNG

- Schalten Sie den Empfänger mit dem Netzschalter ein.
- Schrauben oder öffnen Sie die Batterieabdeckung des Mikrofons und legen Sie eine neue oder vollständig geladene Batterie hinein. Drücken Sie den Netzschalter am Mikrofon für 2 Sekunden, um einzuschalten.
- Wählen Sie Ihren Übertragungskanal mit den Tasten ▲ und ▼ am Empfänger. Halten Sie den IR-Sensor des Mikrofons in die Nähe des IR-Sensors des Empfängers. Drücken Sie kurz auf die IR-Taste des jeweiligen Kanals, um den Betriebskanal für das Mikrofon zu lernen.
- Sobald Empfangseinheit und Mikrofon auf den gleichen Übertragungskanal eingestellt sind, zeigt das Display den Empfang des Funksignals anhand der Balkenanzeige RF an.



Beachtet: Je mehr Segmente angezeigt werden, desto besser ist der Empfang

- Schrauben oder schließen Sie die Batterieabdeckung wieder am Mikrofon.

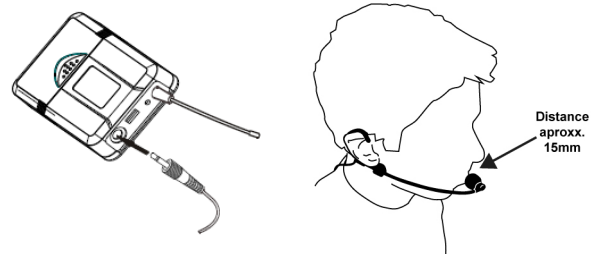
Für optimalen Empfang:

- Den Empfänger anders platzieren, so dass die Sichtverbindung zum Mikrofon durch nichts verdeckt wird (einschließlich Publikum).
- Den Mikrofon und den Empfänger nicht in der Nähe von Metall oder anderen dichten Materialien aufstellen.
- Den Empfänger auf die oberste Etage des Geräte-Racks umsetzen.
- Nahe gelegene Drahtlosfunkstörungenquellen, wie z. B. Handys, Funksprechergeräte, Computer, Medienabspielgeräte, Wi-Fi-Geräte und digitale Signalprozessoren, entfernen.
- Den Akku des Senders laden oder ersetzen.
- Sender mehr als zwei Meter voneinander entfernt halten.
- Den Mikrofon und den Empfänger mehr als 5 Meter voneinander entfernt halten.
- Während des Klangtests „Problemstellen“ markieren und die Vortragenden oder Ausführenden bitten, diese Bereiche zu vermeiden.

HEADSET MIKROFON

Verbinden Sie den Stecker des mitgelieferten Headset-Mikrofons mit der Anschlussbuchse des Taschensenders.

Positionieren Sie das Headset - Mikrofon ca. 15mm von der Öffnung Ihres Mundes.



ESPAÑOL

Felicitaciones a la compra de este producto Power Dynamics. Por favor lea atentamente este manual antes de usar el aparato para disfrutar al completo de sus prestaciones.

Seguir las instrucciones le permite no invalidar la garantía. Tome todas las precauciones para evitar que se produzca fuego o una descarga eléctrica. Las reparaciones solo deben llevarse a cabo por técnicos cualificados para evitar descargas eléctricas. Guarde el manual para futuras consultas.

Antes de usar el aparato, por favor pida consejo a un profesional. Cuando el aparato se enciende por primera vez, suele sentirse cierto olor. Esto es normal y desaparece al poco tiempo.

- Este aparato contiene piezas que llevan voltaje. Por lo tanto NO abra la carcasa.
- No coloque objetos metálicos o vierta líquidos dentro del aparato. Podría producir descargas eléctricas y fallos en el funcionamiento.
- No coloque el aparato cerca de fuentes de calor tipo radiadores, etc. No coloque el aparato en superficies vibratorias. No tape los agujeros de ventilación.
- Este aparato no está preparado para un uso continuado.
- Tenga cuidado con el cable de alimentación y no lo dañe. Un daño o defecto en el cable de alimentación puede producir una descarga eléctrica o fallo en el funcionamiento.
- Cuando desconecte el aparato de la toma de corriente, siempre tire de la clavija, nunca del cable.
- No enchufe o desenchufe el aparato con las manos mojadas.
- Si la clavija y/o el cable de alimentación están dañados, necesitan reemplazarse por un técnico cualificado.
- Si el aparato está dañado de modo que puedan verse sus partes internas, NO conecte el aparato a la toma de corriente y NO lo encienda. Contacte con su distribuidor. NO conecte el aparato a un reostato o dimmer.
- Para evitar un fuego o peligro de descarga, no exponga el aparato a la lluvia y a la humedad.
- Todas las reparaciones deben llevarse a cabo exclusivamente por técnicos cualificados.
- Conecte el aparato a una toma de corriente con toma de tierra (220-240Vca/50Hz) protegida por un fusible de 10-16A.
- Durante una tormenta o si el aparato no va a usarse durante un periodo largo de tiempo, desconéctelo de la toma de corriente. La regla es: Desconéctelo si no lo va a usar.
- Si el aparato no se ha usado en mucho tiempo puede producirse condensación. Deje el aparato a temperatura ambiente antes de encenderlo. Nunca utilice el aparato en ambientes húmedos o en el exterior.
- Para prevenir accidentes en las empresas, debe seguir las directrices aplicables y seguir las instrucciones.
- No lo apague y encienda repetidamente. Esto acorta su tiempo de vida.
- Mantenga el aparato fuera del alcance de los niños. No deje el aparato sin vigilancia.
- No utilice sprays limpiadores para limpiar los interruptores. Los residuos de estos sprays producen depósitos de polvo y grasa. En caso de mal funcionamiento, siempre consulte a un profesional.
- No fuerce los controles.
- Si el aparato se ha caído, siempre haga que lo verifique un técnico cualificado antes de encenderlo otra vez.
- NO utilice productos químicos para limpiar el aparato. Dañan el barniz. Tan solo límpielo con un trapo seco.
- Manténgalo lejos de equipos electrónicos ya que pueden producir interferencias.
- Si este producto incorpora una batería recargable con base ácida, por favor recargue batería cada 3 meses si no va a usar la unidad por un tiempo prolongado. En caso contrario la batería podría dañarse.
- Solo utilice recambios originales para las reparaciones, de otro modo pueden producirse daños serios y/o radiaciones peligrosas.
- Apague el aparato antes de desconectarlo de la toma de corriente y/o de otros equipos. Desconecte todos los cables y conexiones antes de mover el aparato.
- Asegúrese de que el cable de alimentación no puede dañarse cuando la gente lo pise. Compruebe el cable de alimentación antes de cada uso por si hay daños o defectos.
- El voltaje de funcionamiento es 220-240Vca/50Hz. Compruebe que la toma de corriente coincide. Si tiene que viajar, asegúrese de que el voltaje del país es el adecuado para este aparato.
- Guarde el embalaje original para poder transportar el aparato en condiciones seguras.



Esta señal advierte al usuario de la presencia de alto voltaje en el interior de la carcasa y que es de la suficiente magnitud como para producir una descarga eléctrica.



Esta señal advierte al usuario de que el manual contiene instrucciones importantes que han de leerse y seguirse al pie de la letra.

NOTA: Para asegurarse de que el aparato funcione correctamente, debe usarse en ambientes a una temperatura de entre 5°C/41°F y 35°C/95°F.



Los productos electrónicos no pueden tirarse a la basura normal. Por favor lleve este producto a un centro de reciclaje. Pregunte a la autoridad local en caso de duda. Las especificaciones son generales. Los valores actuales pueden variar de una unidad a otra. Las especificaciones pueden variar sin previo aviso.

Nunca intente reparar usted mismo este equipo. Esta manipulación anulará la garantía. No realice cambios en la unidad. Esta manipulación anulará la garantía. Esta garantía no es aplicable en caso de accidente o daños ocasionados por uso indebido del aparato o mal uso del mismo. Power Dynamics no se hace responsable de daños personales causados por el no seguimiento de las normas e instrucciones de este manual. Esto es aplicable también a los daños de cualquier tipo.

INSTRUCCIONES DE DESEMBALAJE

ATENCIÓN! Inmediatamente después de recibir un dispositivo, desempaqué cuidadosamente la caja de cartón, compruebe el contenido para asegurarse de que todas las partes están presentes, y se han recibido en buenas condiciones. Notifique inmediatamente al transportista y conserve el material de embalaje para la inspección por si aparecen daños causados por el transporte o el propio envase muestra signos de mal manejo. Guarde el paquete y todos los materiales de embalaje. En el caso de que deba ser devuelto a la fábrica, es importante que el aparato sea devuelto en la caja de la fábrica y embalaje originales.

Si el aparato ha estado expuesto a grandes cambios de temperatura (tras el transporte), no lo enchufe inmediatamente. La condensación de agua producida podría dañar su aparato. Deje el dispositivo apagado hasta que se haya alcanzado la temperatura ambiente.

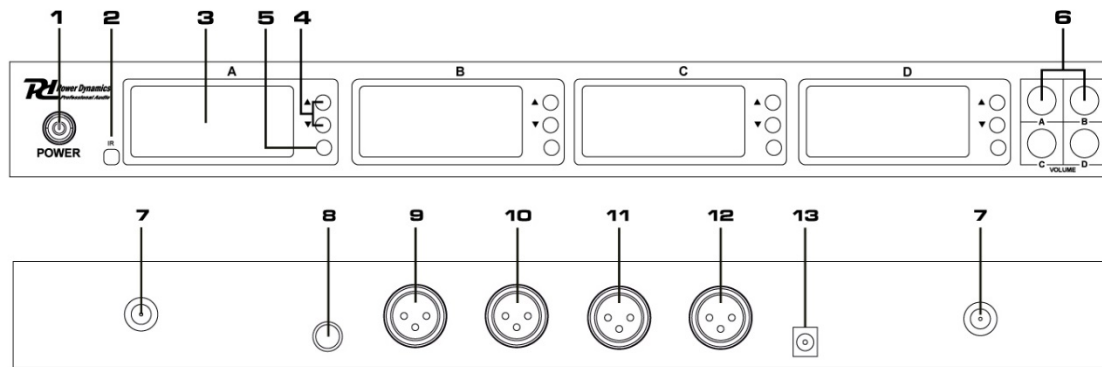
FUENTE DE ALIMENTACIÓN

En la etiqueta de la parte trasera del controlador se indica el tipo de fuente de alimentación que debe ser conectado. Compruebe que la tensión de red corresponda a esto, todos los otros voltajes a la especificada, puede causar efectos irreparable. El producto también debe estar conectado directamente a la red para ser utilizado. No en ninguna fuente de alimentación o dimmer ajustable.



Conecte siempre el producto a un circuito protegido (disyuntor o fusible). Asegúrese de que el producto tiene una toma de tierra adecuada para evitar el riesgo de electrocución o incendio.

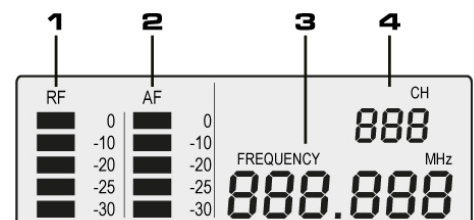
VISTA FRONTAL



1. Power ON/OFF
2. Display
3. Botones de selección de canal
4. Botón aprender IR
5. Controlador de volumen para 4 canales de micrófonos.
6. Conector de antena BNC
7. Salida Mix conector jack 6.3mm
8. Salida micrófono Balanceada XLR canal D
9. Salida micrófono Balanceada XLR canal C
10. Salida micrófono Balanceada XLR canal B
11. Salida micrófono Balanceada XLR canal A
12. Jack DC para alimentador externo (12V DC 1000mA)

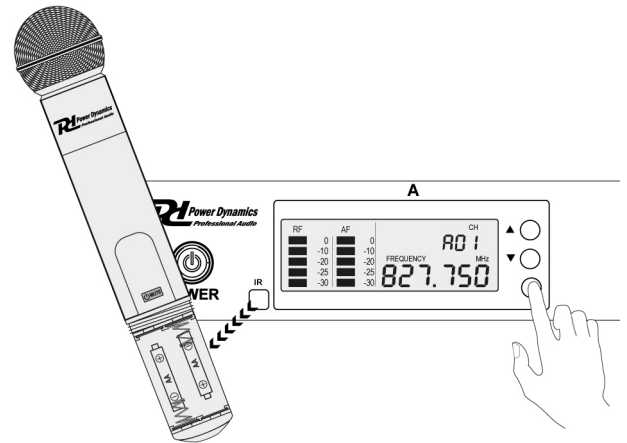
DISPLAY

1. Intensidad de la señal RF
El número de barras corresponde a la intensidad de la señal de RF.
2. Intensidad de la señal de audio AF
El número de barras corresponde a la intensidad de la señal de audio AF.
3. Frecuencia de Radio
4. Canal de transmisión



OPERACIÓN

- Encienda el receptor con el interruptor de encendido.
- Atornille o abra la tapa de la batería del micrófono y coloque una batería nueva o cargada en su interior. Presione el interruptor de encendido del micrófono durante 2 segundos para encenderlo.
- Seleccione su canal de transmisión, con los botones ▲ y ▼ en el receptor. Mantenga el sensor IR del micrófono cerca del sensor IR del receptor. Presione brevemente el botón IR del canal respectivo para conocer el canal de operación del micrófono.
- Cuando el receptor y el micrófono han sido configurados en el mismo canal de transmisión, la barra gráfica de RF en la pantalla del receptor indicará que se está recibiendo una señal de radio.



Nota: Cuantas más barras se muestran, mejor es la recepción.

- Atornille o cierre la tapa de la batería en el micrófono nuevamente.

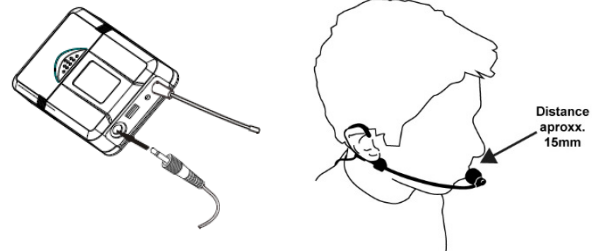
Para una recepción óptima:

- Cambie la posición del receptor para que no haya nada que obstruya la línea de visión de los micrófonos (incluido el público).
- Evite colocar el micrófono y el receptor donde pueda haber metal u otros materiales densos.
- Coloque el receptor en la parte superior del rack del equipo.
- Elimine las fuentes cercanas de interferencia inalámbrica, como teléfonos celulares, radios bidireccionales, computadoras, reproductores multimedia, dispositivos Wi-Fi y procesadores de señal digital.
- Cargue o reemplace la batería del micrófono.
- Mantenga los micrófonos a más de dos metros uno del otro.
- Mantenga los micrófonos y el receptor a más de 5 metros de distancia.
- Durante la prueba de sonido, marque los puntos problemáticos y pida a los presentadores o artistas que eviten esas áreas.

MICRÓFONO DE CABEZA

Conecte el conector del micrófono del auricular suministrado al conector de petaca.

Coloque el micrófono de los auriculares aprox. 15 mm desde la apertura de su boca.



FRANÇAIS

Nous vous remercions d'avoir acheté un produit Power Dynamics. Veuillez lire la présente notice avant l'utilisation afin de pouvoir en profiter pleinement.

Veuillez lire la notice avant toute utilisation. Respectez impérativement les instructions afin de continuer à bénéficier de la garantie. Prenez toutes les précautions nécessaires pour éviter tout incendie ou décharge électrique. Seul un technicien spécialisé peut effectuer les réparations. Nous vous conseillons de conserver la présente notice pour pouvoir vous y reporter ultérieurement.

- Avant d'utiliser l'appareil, prenez conseil auprès d'un spécialiste. Lors de la première mise sous tension, il est possible qu'une odeur soit perceptible. C'est normal, l'odeur disparaîtra peu de temps après.
- L'appareil contient des composants porteurs de tension. N'OUVREZ JAMAIS le boîtier.
- Ne placez pas des objets métalliques ou du liquide sur l'appareil, cela pourrait causer des décharges électriques et dysfonctionnements..
- Ne placez pas l'appareil à proximité de sources de chaleur, par exemple radiateur. Ne positionnez pas l'appareil sur une surface vibrante. N'obtenez pas les ouïes de ventilation.
- L'appareil n'est pas conçu pour une utilisation en continu.
- Faites attention au cordon secteur, il ne doit pas être endommagé.
- Lorsque vous débranchez l'appareil de la prise secteur, tenez-le par la prise, ne tirez jamais sur le cordon.
- Ne branchez pas et ne débranchez pas l'appareil avec les mains mouillées.
- Seul un technicien spécialisé peut remplacer la fiche secteur et / ou le cordon secteur.
- Si l'appareil est endommagé et donc les éléments internes sont visibles, ne branchez pas l'appareil, NE L'ALLUMEZ PAS. Contactez votre revendeur. NE BRANCHEZ PAS l'appareil à un rhéostat ou un dimmer.
- Pour éviter tout risque d'incendie ou de décharge électrique, n'exposez pas l'appareil à la pluie ou à l'humidité.
- Seul un technicien habilité et spécialisé peut effectuer les réparations
- Branchez l'appareil à une prise secteur 220-240 Vac/50 Hz avec terre, avec un fusible 10-16 A.
- Pendant un orage ou en cas de non utilisation prolongée de l'appareil, débranchez l'appareil du secteur.
- En cas de non utilisation prolongée de l'appareil, de la condensation peut être créée. Avant de l'allumer, laissez l'appareil atteindre la température ambiante. Ne l'utilisez jamais dans des pièces humides ou en extérieur.
- Afin d'éviter tout accident en entreprise, vous devez respecter les conseils et instructions.
- N'allumez pas et n'éteignez pas l'appareil de manière répétée. Cela réduit sa durée de vie.
- Conservez l'appareil hors de la portée des enfants. Ne laissez pas l'appareil sans surveillance.
- N'utilisez pas d'aérosols pour nettoyer les interrupteurs. Les résidus créent des dépôts et de la graisse. En cas de dysfonctionnement, demandez conseil à un spécialiste.
- Ne forcez pas les réglages.
- L'appareil contient un haut-parleur pouvant engendrer des champs magnétiques. Tenez cet appareil à 60 cm au moins d'un téléviseur ou ordinateur.
- Si le produit comprend un accumulateur intégré plomb-acide, rechargez l'accumulateur tous les 3 mois en cas de non utilisation prolongée de l'appareil. Sinon, l'accumulateur pourrait être endommagé de manière permanente.
- Si l'accumulateur est endommagé, remplacez-le par un accumulateur de même type et déposez l'ancien accumulateur dans un container de recyclage adapté.
- Si l'appareil est tombé, faites-le toujours vérifier par un technicien avant de le rallumer.
- Pour nettoyer l'appareil, n'utilisez pas de produits chimiques qui abîment le revêtement, utilisez uniquement un tissu sec.
- Tenez toujours l'appareil éloigné de tout équipement électrique pouvant causer des interférences.
- Pour toute réparation, il faut impérativement utiliser des pièces d'origine, sinon il y a risque de dommages graves et / ou de radiations dangereuses.
- Eteignez toujours l'appareil avant de le débrancher du secteur et de tout autre appareil. Débranchez tous les cordons avant de déplacer l'appareil.
- Assurez-vous que le cordon secteur n'est pas abîmé si des personnes viennent à marcher dessus. Avant toute utilisation, vérifiez son état.
- La tension d'alimentation est de 220-240Vac/50 Hz. Vérifiez la compatibilité. Si vous voyagez, vérifiez que la tension d'alimentation du pays est compatible avec l'appareil.
- Conservez l'emballage d'origine pour pouvoir transporter l'appareil en toute sécurité.



Ce symbole doit attirer l'attention de l'utilisateur sur les tensions élevées présentes dans le boîtier de l'appareil, pouvant engendrer une décharge électrique.



Ce symbole doit attirer l'attention de l'utilisateur sur des instructions importantes détaillées dans la notice, elles doivent être lues et respectées.

Cet appareil porte le symbole CE. Il est interdit d'effectuer toute modification sur l'appareil. La certification CE et la garantie deviendraient caduques !

NOTE: Pour un fonctionnement normal de l'appareil, il doit être utilisé en intérieur avec une plage de température maximale autorisée entre 5°C/41°F et 35°C/95°F.



Ne jetez pas les produits électriques dans la poubelle domestique. Déposez-les dans une décharge. Demandez conseil aux autorisés ou à votre revendeur. Données techniques réservées. Les valeurs actuelles peuvent varier d'un produit à l'autre. Tout droit de modification réservé sans notification préalable.

N'essayez pas de réparer l'appareil vous-même. Vous perdriez tout droit à la garantie. Ne faites aucune modification sur l'appareil. Vous perdriez tout droit à la garantie. La garantie deviendrait également caduque en cas d'accidents ou dommages causés par une utilisation inappropriée de l'appareil ou un non respect des consignes présentes dans cette notice. Power Dynamics ne pourrait être tenu responsable en cas de dommages matériels ou corporels causés par un non respect des consignes de sécurité et avertissements. Cela est également valable pour tous les dommages quelle que soit la forme.

DÉBALLAGE

ATTENTION ! Immédiatement après réception, vérifiez le contenu du carton et assurez-vous que tous les éléments sont bien présents et en bon état. Si besoin, faites les réserves nécessaires si le matériel ou les cartons sont endommagés. Si l'appareil doit être retourné, faites-le dans l'emballage d'origine.

Si l'appareil a été exposé à des fluctuations importantes de températures (par exemple après le transport), ne l'allumez pas immédiatement. De la condensation peut survenir. Laissez l'appareil éteint le temps qu'il atteigne la température ambiante.

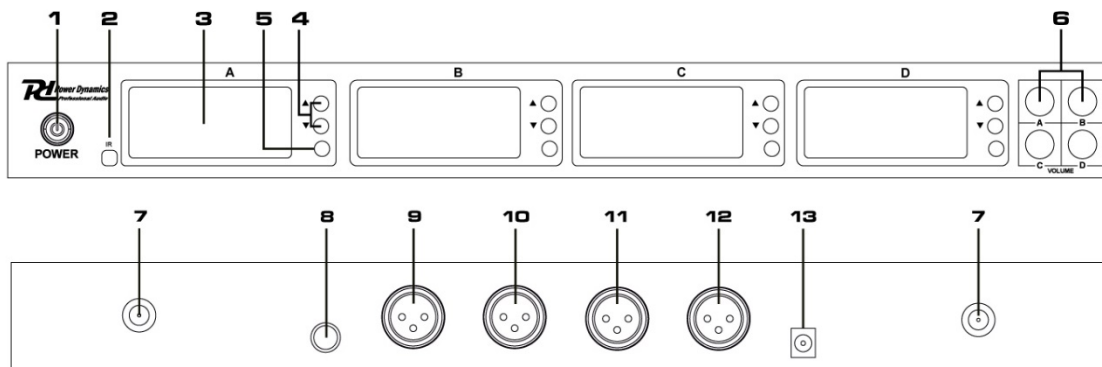
ALIMENTATION

Vous trouvez sur l'étiquette à l'arrière de l'appareil, le type d'alimentation à utiliser. Vérifiez que la tension d'alimentation corresponde à celle mentionnée. Toute autre alimentation peut endommager l'appareil. Reliez l'appareil au secteur, il est prêt à être utilisé. En aucun cas, vous ne devez utiliser de dimmer ou d'alimentation réglable.



Connectez toujours l'appareil à un circuit protégé (disjoncteur ou fusible). Assurez-vous que l'appareil soit correctement relié à la terre afin d'éviter tout risque d'électrocution ou d'incendie

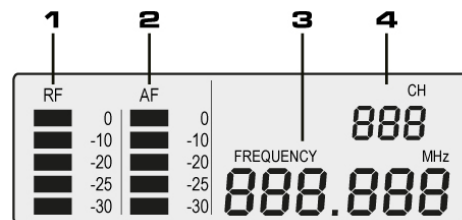
PRESENTATION



1. Interrupteur Power ON/OFF
2. Capteur IR
3. Affichage
4. Touches de sélection des canaux
5. Touche IR
6. Réglage de volume pour les 4 canaux micro
7. Prise antenne BNC
8. Sortie Mix, jack 6,35
9. Sortie micro XLR symétrique canal D
10. Sortie micro XLR symétrique canal C
11. Sortie micro XLR symétrique canal B
12. Sortie micro XLR symétrique canal A
13. Prise DC pour bloc secteur externe (12 V DC 1000 mA)

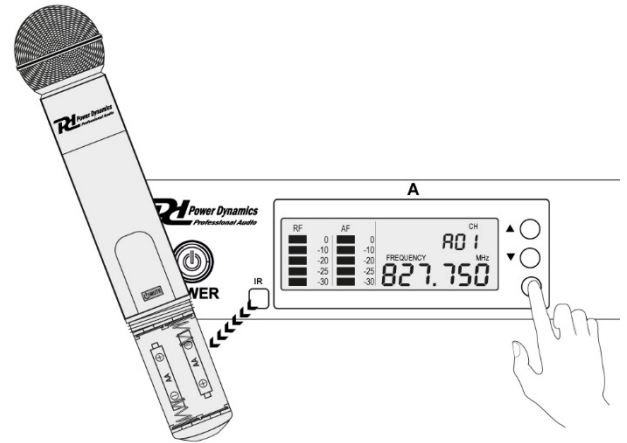
AFFICHAGE

1. VU-mètre puissance du signal RF
Le nombre de barres correspond à la puissance du signal RF.
2. VU-mètre puissance du signal audio AF
Le nombre de barres correspond à la puissance du signal audio AF.
3. Fréquence radio
4. Canal de transmission



FUNCTIONNEMENT

- Allumez le récepteur avec l'interrupteur Power.
- Ouvrez le couvercle du compartiment batterie et insérez une batterie pleinement chargée. Appuyez sur l'interrupteur Power sur le microphone pendant deux secondes pour l'allumer.
- Sélectionnez votre canal de transmission avec les touches ▲ et ▼ sur le récepteur. Maintenez le capteur IR du microphone près du capteur IR du récepteur. Appuyez brièvement sur la touche IR du canal correspondant pour saisir le canal de fonctionnement du microphone.
- Lorsque le récepteur et le microphone sont réglés sur le même canal de transmission, le bargraphe RF sur l'affichage du récepteur indique qu'un signal radio est reçu.



Remarque : Plus le nombre de barres affichées est important, meilleure est la réception.

- Revissez ou refermez le couvercle du compartiment batterie sur le micro.

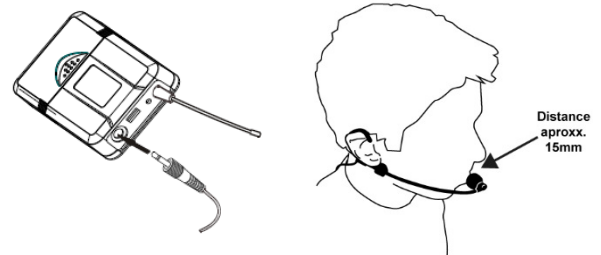
Pour une réception optimale :

- Positionnez le récepteur de telle sorte qu'aucun obstacle ne se trouve entre les microphones et le récepteur (y compris le public).
- Evitez de positionner le microphone et le récepteur dans un endroit où des matériaux métalliques ou de forte densité sont présents.
- Placez le récepteur dans la partie supérieure du rack.
- Supprimez les sources d'interférences radio telles que téléphones cellulaires, radios, ordinateurs, lecteurs média, récepteurs Wi-Fi et processeurs digitaux de signal.
- Chargez ou placez la batterie du microphone.
- Maintenez une distance de deux mètres entre chaque microphone.
- Maintenez une distance de 5 mètres entre les microphones et le récepteur.
- Lors des tests de fonctionnement, repérez les endroits où le fonctionnement est moins bon et avisez les présentateurs ou artistes qu'ils doivent éviter cette zone.

MICROPHONE SERRE-TETE

Reliez la fiche du microphone serre-tête livré à la prise de l'émetteur de poche.

Positionnez le microphone serre-tête à 15 mm environ de votre bouche.



POLSKI

Gratulujemy zakupu urządzenia marki Fenton. Proszę o przeczytanie instrukcji przed użyciem urządzenia, aby jak najlepiej móc wykorzystać jego możliwości.

Przeczytaj tę instrukcję przed pierwszym użyciem urządzenia. Postępuj zgodnie z instrukcją, aby nie utracić gwarancji. Zwróć uwagę na wszystkie ostrzeżenia, aby uniknąć pożaru lub/oraz porażenia prądem. Naprawy mogą być przeprowadzane jedynie przez autoryzowany serwis. Zatrzymaj tę instrukcję na wypadek potrzeby w przyszłości.

- Przed użyciem skonsultuj się ze specjalistą. Podczas pierwszego użycia urządzenie może wydzielić specyficzny zapach. To zupełnie normalne, zniknie po chwili.
- Urządzenie posiada podzespoły przewodzące prąd. Nie otwieraj obudowy urządzenia.
- Nie umieszczaj metalowych obiektów ani płynów w urządzeniu. Może to spowodować porażenie prądem lub uszkodzenie sprzętu.
- Nie umieszczaj w pobliżu takich źródeł ciepła jak grzejniki itd. Nie umieszczaj urządzenia na wibrującej powierzchni. Nie zasłaniaj kanałów wentylacyjnych.
- Urządzenie nie jest przeznaczone do ciągłej pracy.
- Pamiętaj, aby nie uszkodzić przewodu zasilającego. Uszkodzony przewód zasilający może spowodować porażenie prądem lub uszkodzenie sprzętu.
- Podczas wyjmowania wtyczki z gniazdka zawsze ciągnij za wtyczkę, nie za kabel.
- Nie wtykaj kabla mając mokre dłonie.
- Jeśli wtyczka lub/oraz kabel zasilający jest uszkodzony, musi być wymieniony przez wykwalifikowaną osobę.
- Jeśli urządzenie jest uszkodzone na tyle, że widoczne są części wewnętrzne, nie podłączaj sprzętu do gniazdka, ani go nie uruchamiaj. Skontaktuj się z dystrybutorem. Nie podłączaj urządzenia do opornika bądź dimmera.
- Aby uniknąć porażenia prądem, nie wystawiaj urządzenia na działanie warunków atmosferycznych ani na wilgoć.
- Sprzęt może być naprawiany tylko w autoryzowanym serwisie.
- Podłączaj urządzenie do uziemionego źródła zasilania (220-240Vac/50Hz) z bezpiecznikiem 10-16A.
- Podczas burzy lub w sytuacjach, gdy urządzenie nie jest używane przez dłuższy czas, odłącz je od gniazdka. Zasada brzmi: odłącz sprzęt od gniazdka, gdy go nie używasz.
- Jeśli urządzenie nie było używane przez dłuższy czas, może wystąpić kondensacja. Pozwól na to, aby sprzęt osiągnął temperaturę pokojową. Nigdy nie używaj w wilgotnych pomieszczeniach, bądź na zewnątrz.
- Podczas użytkowania znacznie wzrasta temperatura obudowy. Nie dotykaj jej w czasie pracy, bądź natychmiast po wyłączeniu urządzenia.
- Aby uniknąć wypadków w pracy, wykonuj polecenia zawarte w tej instrukcji.
- Zabezpiecz urządzenie dodatkowym łańcuchem bezpieczeństwa. Używaj wysokiej jakości haków. Upewnij się, że nikt nie stoi w pobliżu okolicy montażu. Montuj sprzęt w odległości co najmniej 50cm od materiałów łatwopalnych i zachowuj co najmniej 1m wolnej przestrzeni z każdej strony, aby zapewnić odpowiednie chłodzenie
- Urządzenie posiada diody LED wysokiej mocy. Nie patrz bezpośrednio na diody, aby nie uszkodzić wzroku.
- Nie włączaj i wyłączaj urządzenia co chwilę. Skraca to jego żywotność.
- Trzymaj z dala od dzieci. Nie zostawiaj sprzętu bez opieki.
- Nie używaj spray'ów do czyszczenia przełączników. To powoduje osiadanie się kurzu oraz tłuszczu. W przypadku usterki zasięgnij rady u specjalisty. Obsługuj urządzenie mając czyste ręce.
- Nie naciskaj przycisków z zbyt dużą siłą.
- Jeśli urządzenie upadnie, przed kolejnym włączeniem zawsze musi być sprawdzone przez wykwalifikowanego technika.
- Nie używaj chemikaliów do czyszczenia obudowy. Niszczą one lakier. Dokonuj czyszczenia za pomocą suchej szmatki.
- Trzymaj z dala od innej elektroniki, która może spowodować zakłócenia.
- Podczas serwisu używaj tylko oryginalnych części. W innym przypadku może nastąpić poważne uszkodzenie sprzętu, lub niebezpieczne promieniowanie.
- Wyłącz urządzenie przed wyciągnięciem kabla zasilającego. Odłącz wszystkie kable przed przenoszeniem sprzętu.
- Upewnij się, że nikt nie uszkodzi kabla zasilającego. Sprawdź przed każdym użyciem, czy kabel zasilający nie nosi znamion uszkodzenia.
- Urządzenie może pracować przy napięciu 220-240Vac/50Hz. Jeśli podróżujesz ze sprzętem, sprawdź, czy możesz je bezpiecznie podłączyć do prądu.
- Zachowaj oryginalny karton, aby móc transportować urządzenie w bezpiecznych warunkach.



Ten znak zwraca uwagę użytkownika na wysokie napięcie, które jest obecne w środku obudowy urządzenia. Napięcie jest wystarczające, aby porazić użytkownika.



Ten znak zwraca uwagę użytkownika do ważnych informacji, które znajdują się w instrukcji. Informacje te powinny być przeczytane oraz uwzględnione w codziennym użytkowaniu

Urządzenie posiada certyfikat CE. **Nie wolno** wprowadzać żadnych zmian w urządzeniu. Każda modyfikacja sprzętu spowoduje utratę certyfikatu CE oraz gwarancji!

UWAGA: Urządzenie może funkcjonować w pomieszczeniach o temperaturze pomiędzy 5°C/41°F oraz 35°C/95°F.



WA NA INFORMACJA: Urządzenia elektryczne muszą być składowane w miejscach do tego przeznaczonych. Sprawdź, gdzie w Twojej okolicy znajduje się najbliższe centrum recyklingu. Specyfikacja techniczna poszczególnych urządzeniach może się nieznacznie różnić. Specyfikacja może ulec zmian bez powiadomień.

Nie próbuj dokonywać żadnych napraw samodzielnie, to spowoduje unieważnienie gwarancji. Gwarancja nie dotyczy uszkodzeń spowodowanych niewłaściwym użytkowaniem sprzętu, niezgodnie z instrukcją. Fenton nie jest odpowiedzialny za uszczerbek na zdrowiu oraz kontuzje spowodowane niestosowaniem się do zaleceń bezpieczeństwa. Dotyczy to wszelakich uszkodzeń.

INSTRUKCJA ROZPAKOWYWANIA

OSTRZE ENIE! Natychmiast po odbiorze urządzenia, ostrożnie otwórz karton ochronny, oraz sprawdź zawartość i stan techniczny przedmiotu. Niezwłocznie powiadom kuriera oraz zachowaj opakowanie zewnętrzne do kontroli, jeśli jakkolwiek element zawartości wygląda na zniszczony w transporcie lub nosi objawy złego traktowania paczki. W takim wypadku należy niezwłocznie odesłać sprzęt do producenta. Sprzęt należy wysłać w oryginalnym opakowaniu.

Jeśli urządzenie było wystawione na działanie niskich temperatur (np. podczas transportu), nie uruchamiaj go od razu. Powstające zjawisko kondensacji wody może uszkodzić urządzenie. Pozostaw urządzenie wyłączone, dopóki nie osiągnie temperatury pokojowej.

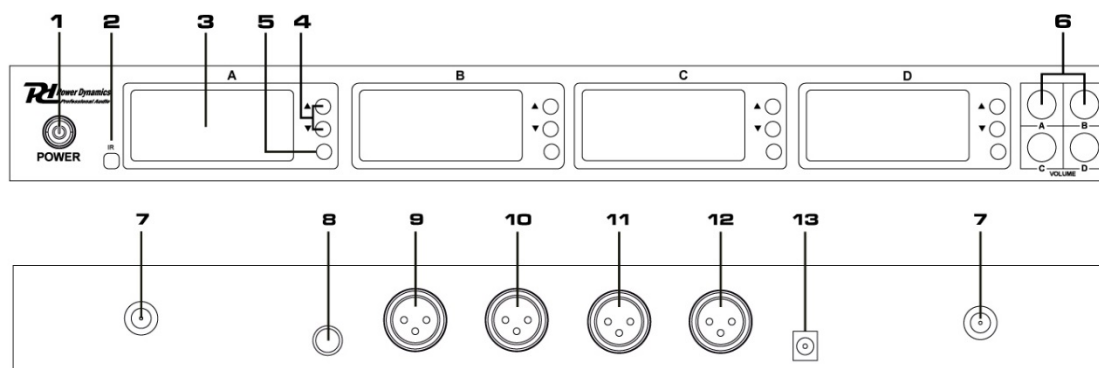
ZASILANIE

Na naklejce z tyłu urządzenia znajduje się oznaczenie dotyczące rodzaju zasilania. Sprawdź, czy napięcie w gniazdku zgadza się z wymaganym przez producenta. Złe napięcie może spowodować nienaprawialne uszkodzenie urządzenia.



Zawsze podłączaj urządzenie do zabezpieczonego obwodu elektrycznego (za pomocą bezpiecznika lub wyłącznika instalacyjnego). Upewnij się, że urządzenie jest uziemione, aby uniknąć pożaru lub śmiertelnego porażenia prądem.

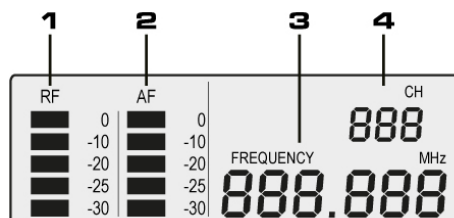
PRZEGLĄD FUNKCJI



1. Power ON/OFF
2. IR sensor
3. Wyświetlacz
4. Przyciski wyboru kanałów
5. Przycisk kontroli IR
6. Kontrola głośności czterech mikrofonów
7. Gniazdo anteny BNC
8. Wyjście zsumowanych wszystkich mikrofonów jack 6.3mm
9. Zbalansowane wyjście XLR kanału D
10. Zbalansowane wyjście XLR kanału C
11. Zbalansowane wyjście XLR kanału B
12. Zbalansowane wyjście XLR kanału A
13. Gniazdo jack na zewnętrzne źródło zasilania (12V DC 1000mA)

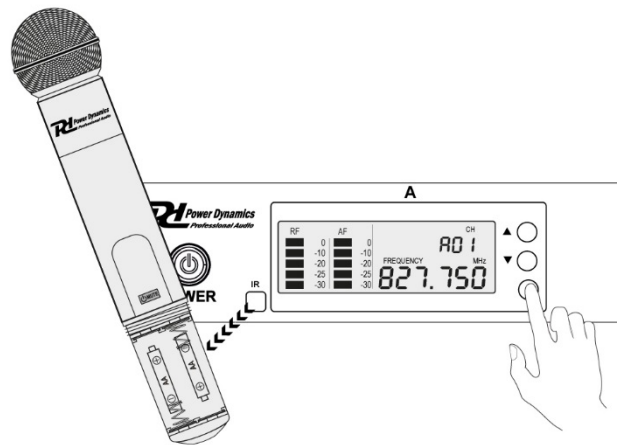
WYWIETLACZ

1. Siła sygnału RF
2. Siła sygnału AF
3. Częstotliwość
4. Kanał transmisyjny



KONFIGUROWANIE I PRACA Z MIKROFONEM

- Switch on the receiver with the power switch. Włącz odbiornik
- Otwórz klapkę baterii w mikrofonie i włóż nowe, bądź w pełni naładowane baterie. Przytrzymaj włącznik mikrofonu przez 2 sekundy by go uruchomić.
- Wybierz kanał transmisji używając przycisków ▲ i ▼ na odbiorniku. Zbliż mikrofon do sensora IR odbiornika. Naciśnij przycisk kontroli IR by przypisać kanał do mikrofonu.
- W momencie w którym baza I mikrofon zostaną sparowane, zasygnalizuje to wskaźnik RF.
 - **WA NE:** w zależności od ilości kresek sygnału RF wyświetlanych na odbiorniku, możemy ustalić czy sygnał radiowy jest mocny czy słaby.
- Zamknij klapkę baterii mikrofonu.



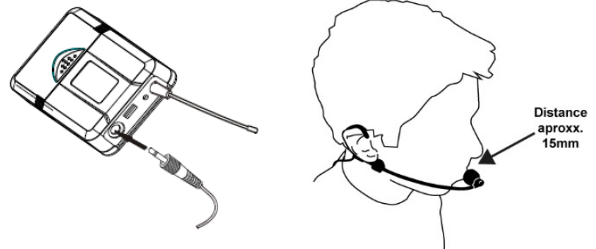
Dla optymalnego działania:

- Ustaw odbiornik w polu widzenia mikrofonów i upewnij się że nic nie znajduje się na linii pomiędzy bazą a nadajnikami.
- Unikaj ustawiania mikrofonów I odbiornika w pobliżu metalowych przedmiotów.
- Ustawiaj odbiornik zawsze w najwyższym unicie rack'a
- Wyłącz okoliczne urządzenia wykorzystujące falę radiową, jak telefony, krótkofalówki, komputery etc.
- Ładuj bądź wymieniaj baterie w mikrofonie.
- Zachowaj odległość między mikrofonami min. 2m.
- Podczas próby dźwięku odnajdź miejsca w których mikrofony gubią zasięg I zadбай o to, by osoby używające ich unikały tych stref.

MIKROFON NAGŁOWNY

Połącz mikrofon do bodypack'a.

Umieść mikrofon w odległości około 15 mm od ust.



**RADIO FREQUENCY / RADIO FREQUENTIE / FUNKFREQUENZEN /
FRECUENCIA DE RADIO / FRÉQUENCE RADIO / CZ STOTLIWO
RADIOWA**

Channel	European Frequency				Australia / New Zealand Frequency			
	MIC A	MIC B	MIC C	MIC D	MIC A	MIC B	MIC C	MIC D
1	827.750	823.500	830.250	824.750	579.700	554.050	570.400	561.650
2	830.250	824.750	827.750	823.500	570.400	561.650	579.700	554.050
3	827.900	823.800	830.300	825.750	568.500	554.300	573.750	557.050
4	830.300	825.750	827.900	823.800	573.750	557.050	568.500	554.300
5	864.100	825.500	864.900	831.650	569.450	558.100	569.700	558.850
6	864.900	831.650	864.100	825.500	569.700	558.850	569.450	558.100
7	831.900	824.350	863.550	826.550	571.950	560.350	572.500	553.500
8	863.550	826.550	831.900	824.350	572.500	553.500	571.950	560.350
9	830.400	824.550	863.750	826.300	566.550	554.150	573.250	559.050
10	863.750	826.300	830.400	824.550	573.250	559.050	566.550	554.150
11	828.450	823.950	864.750	825.600	568.350	555.300	572.950	557.950
12	864.750	825.600	828.450	823.950	572.950	557.950	568.350	555.300
13	827.500	824.250	864.250	831.300	569.500	555.550	570.050	553.350
14	864.250	831.300	827.500	824.250	570.050	553.350	569.500	555.550
15	828.650	827.000	863.250	830.350	575.000	551.200	569.950	552.800
16	863.250	830.350	828.650	827.000	569.950	552.800	575.000	551.200
17	831.750	828.800	863.450	826.050	580.950	558.350	571.650	565.950
18	863.450	826.050	831.750	828.800	571.650	565.950	580.950	558.350
19	824.700	831.500	826.800	829.050	569.750	558.600	575.500	561.350
20	826.800	829.050	824.700	831.500	575.500	561.350	569.750	558.600
21	829.300	823.750	863.100	827.850	570.700	562.400	570.950	563.150
22	863.100	827.850	829.300	823.750	570.950	563.150	570.700	562.400
23	831.100	824.150	864.950	828.750	573.200	564.650	573.800	557.800
24	864.950	828.750	831.100	824.150	573.800	557.800	573.200	564.650
25	829.200	823.250	863.200	826.250	567.800	558.450	574.500	563.350
26	863.200	826.250	829.200	823.250	574.500	563.350	567.800	558.450
27	825.850	823.450	830.800	828.300	569.600	559.600	574.200	562.250
28	830.800	828.300	825.850	823.450	574.200	562.250	569.600	559.600
29	831.200	824.450	863.800	827.800	570.750	559.850	571.300	557.650
30	863.800	827.800	831.200	824.450	571.300	557.650	570.750	559.850
31	827.550	864.150	824.650	830.500	570.000	561.550	570.300	562.300
32	824.650	830.500	827.550	864.150	570.300	562.300	570.000	561.550
33	828.150	864.350	824.850	831.400	580.300	557.500	571.000	565.100
34	824.850	831.400	828.150	864.350	571.000	565.100	580.300	557.500
35	824.200	864.700	827.450	830.700	569.100	557.750	574.350	560.500
36	827.450	830.700	824.200	864.700	574.350	560.500	569.100	557.750
37	828.400	863.350	826.150	830.850	576.250	555.500	571.200	557.100
38	826.150	830.850	828.400	863.350	571.200	557.100	576.250	555.500
39	827.250	864.850	829.600	823.300	572.550	563.800	573.100	556.950
40	829.600	823.300	827.250	864.850	573.100	556.950	572.550	563.800
41	828.250	830.100	826.450	864.550	567.150	557.600	573.850	562.500
42	826.450	864.550	828.250	830.100	573.850	562.500	567.150	557.600
43	831.800	825.250	829.950	827.700	568.950	558.750	573.550	561.400
44	829.950	827.700	831.800	825.250	573.550	561.400	568.950	558.750
45	831.000	828.000	828.950	825.400	575.600	554.650	570.550	556.250
46	828.950	825.400	831.000	828.000	570.550	556.250	575.600	554.650
47	830.750	825.650	827.400	829.100	570.100	559.000	570.650	556.800
48	827.400	829.100	830.750	825.650	570.650	556.800	570.100	559.000
49	832.000	823.000	863.000	865.000	566.000	551.000	573.500	558.500
50	863.000	865.000	832.000	823.000	573.500	558.500	566.000	551.000

CLASS 1

CE 0700 

Frequency 823 Mhz – 832 Mhz A license to operate this equipment may be required in certain areas. Consult your national authority for possible requirements. Licensing of wireless microphone equipment is the user's responsibility and licensability depends on the user's classification, application and frequency. Tronios strongly urges the user to contact the appropriate telecommunications authority concerning proper licensing.

TECHNICAL SPECIFICATION / TECHNISCHE SPECIFICATIE / TECHNISCHE DATEN / ESPECIFICACIONES TÉCNICAS / SPÉCIFICATIONS TECHNIQUES / SPECYFIKACJA TECHNICZNA

	PD504H	PD504B
	179.004	179.006
Operating frequency EU:	823 – 832 Mhz / 863.000 - 865.000 Mhz Class 1	
Operating frequency NZ/AUS:	550 - 585Mhz	
RF output EU:	<10mW	
RF output NZ/AUS:	<100mW	
Frequency response:	60Hz - 18kHz	
Frequency stability:	<15ppm	
THD:	<1%	
Signal to noise ratio:	>97dB	
Power supply:	100-230VAC / 50-60Hz	
Dimensions:	235 x 420 x 44mm	
Weight:	1.7Kg	

	Handheld	Bodypack
Operating frequency:	823 - 832 Mhz / 863.000 - 865.000 Mhz Class 1	
Operating frequency NZ/AUS:	550 - 585Mhz	
Battery:	2x AA (handheld)	2x AA (bodypack)
Dimensions:	250 x ø 51mm	75 x 60 x 23mm
Weight:	0,4kg	0,2kg

The specifications are typical. The actual values can slightly change from one unit to the other. Specifications can be changed without prior notice.



tronios
Sound & Light

CE Declaration of Conformity

Manufacturer: Tronios B.V.
Bedrijvenpark Twente 415
7602KM Almelo
The Netherlands
Phone: +31(0)85-1053155

Product number: 179.004; 179.006

Product Description: PD504 Series Wireless UHF Microphone 4x50CH

Trade Name: POWER DYNAMICS

Regulatory Requirement: EN 60950-1:2006+A11:2009+A1:2010+A12:2011+A2:2013
EN 62479:2010
EN 301489-1 V2.2.0
EN 301489-9 V2.1.1
EN 301357 V2.1.1

I hereby declare that the product meets the requirements stated in Directives 2014/35/EU and 2014/30/EU, RED Directive and conforms to the above mentioned Declarations.

Almelo,
18-04-2018

Name : M. Velders

Signature :

Specifications and design are subject to change without prior notice.

www.tronios.com

Copyright © 2018 by Tronios The Netherlands