

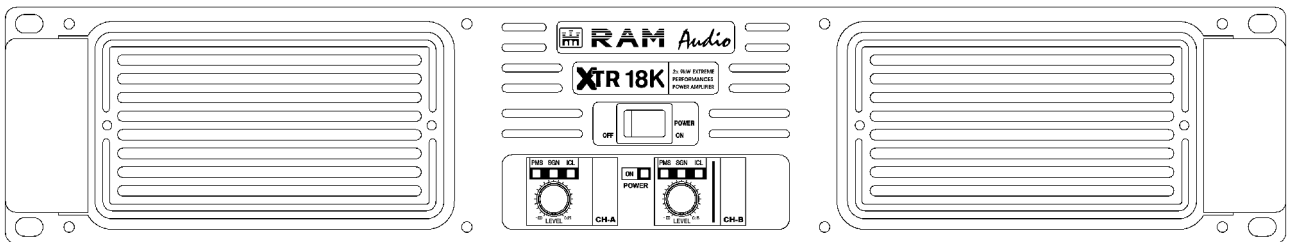
RAM

Audio®

Professional Power Amplifiers

12K-18K

XTR Series



OPERATION MANUAL

BEDIENUNGSANLEITUNG

MANUAL DE EMPLEO



SAFETY PRECAUTIONS

SICHERHEITSHINWEISE

ADVERTENCIAS

WARNING:

CAUTION

**RISK OF ELECTRIC SHOCK
DO NOT OPEN**

To avoid fire or electrocution risk do not expose the unit to rain or moisture.

To avoid electric shock, do not open the unit. No user serviceable parts inside. In the case of disfunction, have the unit checked by qualified agents.

Class I device.

ACHTUNG!:

VORSICHT

**GEFAHR EINES
ELEKTRISCHEN SCHLAGES.
NICHT ÖFFNEN!**

Um Brand oder elektrische Schläge zu vermeiden, darf diese Einheit keiner starken Luftfeuchtigkeit oder Regen ausgesetzt werden.

Um elektrische Schläge zu vermeiden, öffnen Sie diese Einheit nicht. Bei Reparaturbedarf wenden Sie sich an qualifiziertes Personal.

Es handelt sich um ein Gerät der Klasse I.

PRECAUCIÓN:

ATENCIÓN

**RIESGO DE CHOQUE
ELÉCTRICO. NO ABRIR.**

Para evitar incendio o riesgo de electrocucion no exponga este equipo a la lluvia o la humedad.

Para evitar choques eléctricos no abra las cubiertas superior ni inferior. No hay partes reparables por el usuario. Acuda a personal técnico especializado.

Lea el manual antes de usar el equipo.

Dispositivo de Clase I.

IMPORTANT:

Clean the front panel filters regularly. Extract the filters removing the front panel grid unscrewing the screws placed at the sides of the grid. Clean the filters using water and detergent. Place the grid filter introducing first the internal side and screwing the screws.

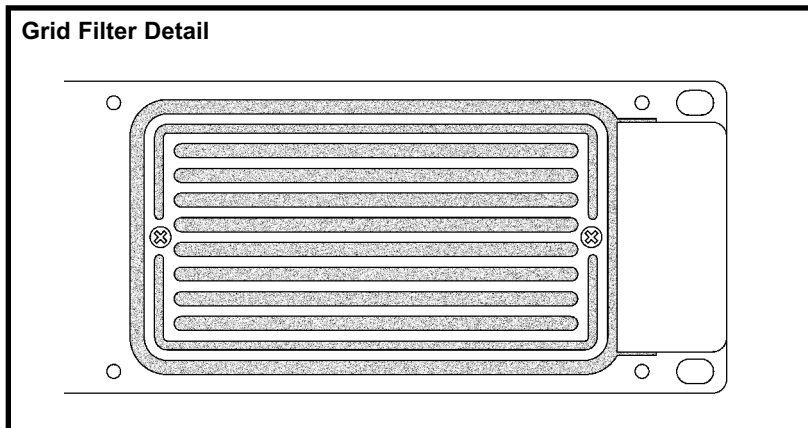
IMPORTANT:

Clean the front panel filters regularly. Extract the filters removing the front panel grid unscrewing the screws placed at the sides of the grid. Clean the filters using water and detergent. Place the grid filter introducing first the internal side and screwing the screws.

IMPORTANTE:

Limpiar los filtros del panel frontal regularmente:
Extraiga estos quitando la rejilla frontal desenroscando los tornillos de los lados de la rejilla.
Limpiar los filtros usando agua y detergente.
Coloque de nuevo los filtros introduciendo primero la cara interna y atornillando los tornillos después.

Grid Filter Detail



0 Safety Precautions**1 General Information**

- 1.1 Introduction
- 1.2 Main Characteristics

2 Controls: Where and What?

- 2.1 Front Panel
- 2.2 Rear Panel

3 Installation and Operation

- 3.1 Connections
 - 3.1.1 Dual Channel Mode
 - 3.1.2 Link Channel Mode
- 3.2 Configuration
- 3.3 Troubleshooting

4 Technical Specifications

- 4.1 Protection Systems
 - 4.2 Data
-

0 Sicherheitshinweise**1 Allgemeine Anweisungen**

- 1.1 Einleitung
- 1.2 Allgemeine Eigenschaften

2 Lokalisierung der Funktionen

- 2.1 Frontplatte
- 2.2 Rückplatte

3 Anschluss- und Inbetriebnahme

- 3.1 Anschlüsse
 - 3.1.1 Dual Kanalmodus
 - 3.1.2 Link Kanalmodus
- 3.2 Konfiguration
- 3.3 Problemlösung

4 Technische Spezifikationen

- 4.1 Schutzschaltungssysteme
 - 4.2 Technische Daten
-

0 Advertencias de Precaución**1 Información general**

- 1.1 Introducción
- 1.2 Características generales

2 Ubicación y función de los controles

- 2.1 Parte frontal
- 2.2 Parte trasera

3 Instalación y operación

- 3.1 Conexionado
 - 3.1.1 Modo Dual (Stereo)
 - 3.1.2 Modo Link
- 3.2 Configuraciones
- 3.3 Problemas y soluciones

4 Especificaciones técnicas

- 4.1 Sistemas de protección
 - 4.2 Datos técnicos
-

©2019 by C.E. Studio-2 s.l.
Pol.Ind. La Figuera
C/Rosa de Luxemburgo nº34
46970 Alaquas - Valencia - SPAIN

Phone: +34 96 127 30 54
Fax: +34 96 127 30 56

<http://www.ramaudio.com>
e-mail: support@ramaudio.com

P-4816-599 QXPDRFDoc 9/19

RAM Audio®, **PMS**™, **SSP**™, **ICL**™, **FCM**™ and **QuantaPulse**™ are registered trademarks of C.E. Studio-2 s.l.. All other names are trademarks of their respective companies.

1.1 Introduction

The XTR Series devices feature two channel models, ready for rough handling in the touring world. For this purpose, XTR Series amps implement oversized high efficiency regulated power supply with PFC front end to deliver their full performances independently of mains status. This together with oversized high efficiency audio power stage, forced front to back cooling through a component-free path with removable front panel dust filters, improved rugged mechanical design with even weight distribution... resulting in: just power, reliability and robustness for your touring gigs!

1.2 Main Characteristics

- Dual PFC QuantaPulse™ Regulated SMPS.
- Max. Output: 270V / 70A peak.
- Dedicated design for powerful subwoofers.
- 32/38/44 dB selectable Gain.
- RAM Audio Power Management System.
- Hi Efficiency, Heavy Duty Audio Power section for extreme use.
- Removable front panel dust filters.
- Efficient front to back cooling.
- Industry standard Neutrik® XLR and Speakon® connectors.

1.1 Introducción

Esta serie incluye modelos de dos canales, preparados para soportar las extremadamente exigentes aplicaciones del mundo del touring. Para esto, los amplificadores de la serie XTR han sido diseñados con una sobredimensionada fuente de alimentación regulada de alto rendimiento con Corrección de Factor de Potencia (PFC) para entregar toda su potencia independientemente de cómo esté la red eléctrica. Esto, junto a una etapa de potencia de audio sobredimensionada de alta eficacia, ventilación forzada de delante a atrás a través de un recorrido sin componentes con filtros para el polvo en la delantera extraíbles, diseño mecánico muy robusto con incluso distribución del peso... da el resultado de: potencia, fiabilidad y robustez para tus bolos!

1.2 Características generales

- Doble fuente de alimentación conmutada regulada con tecnología QuantaPulse™ y Corrección de Factor de Potencia (PFC).
- Salida máxima: 270V / 70A pico.
- Especialmente diseñado para el manejo de cajas de graves muy potentes.
- Ganancia seleccionable: 32/38/44 dB.
- Sistema de manejo de potencia, RAM Audio Power Management System.
- Sección de potencia de alta eficacia y resistente para uso en condiciones extremas.
- Filtros para el polvo en delantera extraíbles.
- Ventilación eficiente de delante a atrás.
- Conectores XLR Neutrik® y Speakon®.

Controls: Where and What?

Lokalisierung der Funktionen

Ubicación y función de los Controles

2.1 Front Panel

2.1 Frontplatte

2.1 Panel frontal

See Figure **1**

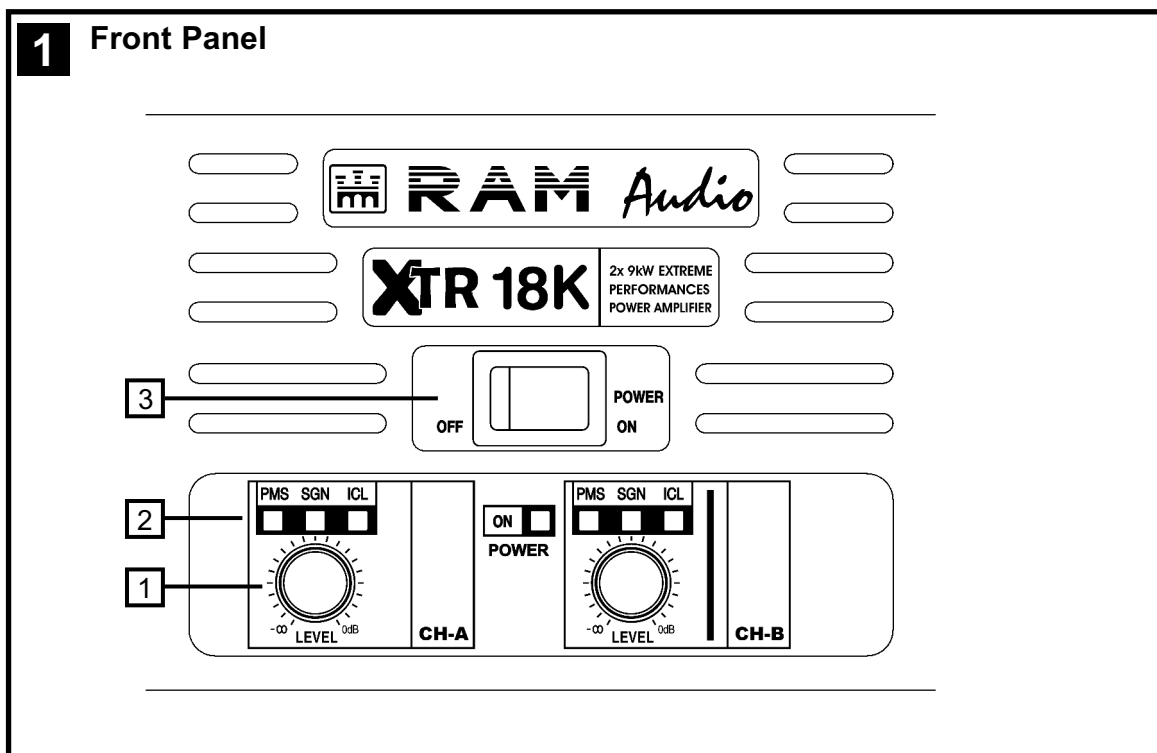
Siehe Fig. **1**

Ver Figura **1**

- 1** **Signal attenuation level control knobs:** Permit independent control of each channel's attenuation.
- 2** **PMS:** LED indicating PMS in operation (see page 13)
SIGNAL: This LED indicates presence of signal at the inputs.
ICL: LED indicating Intelligent Clip Limiter in operation (see page 13).
- 3** **Main Power Switch:**
Position I: Connects the amplifier's current feed.
Position O disconnects the Power.

- 1** **Lautstärkereglern:** diese ermöglichen die Signalstärke am Ausgang. siehe.
- 2** **PMS:** Die LED zeigt an, dass das PMS in Betrieb ist (siehe Seite 13)
SIGNAL: Wachanzeige des eingehenden Signals.
ICL: Die LED zeigt an, dass der Intelligent Cliplimiter arbeitet (siehe Seite 13).
- 3** **Beleuchteter Hauptschalter:**
Position I: Schaltet die Endstufe ein.
Position O Schaltet die Endstufe aus.

- 1** **Atenuadores de control de nivel:** permite modificar el nivel de la señal de entrada independientemente para cada canal.
- 2** **PMS:** indica que esta actuando el sistema PMS (Pág. 13).
SIGNAL: LED indicador de presencia de señal en la entrada.
ICL: indica que esta funcionando el sistema anticlip ICL (Pág. 13).
- 3** **Interruptor principal:**
Posición I: conecta la alimentación de corriente.
Posición O: desconecta la alimentación de corriente.



Controls: Where and What?

Lokalisierung der Funktionen

Ubicación y función de los Controles

2.2 Rear Panel

2.2 Rückplatte

2.2 Panel Trasero

See Figure 2

Siehe Fig. 2

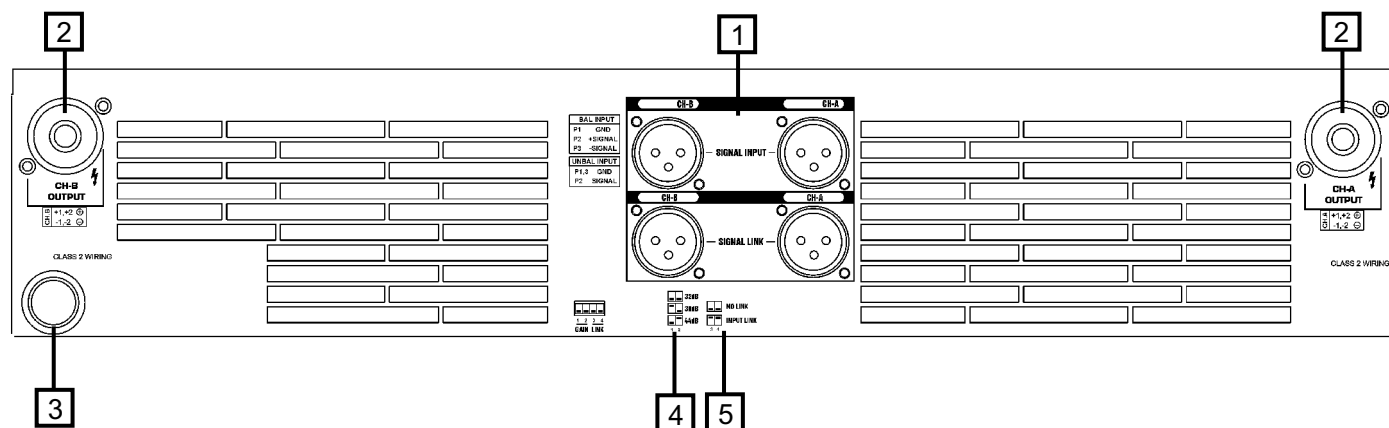
Ver Fig. 2

- 1 **Signal Input:** Female Neutrik® XLR Connectors for the amplifier's signal input.
Signal Link: Male Neutrik® XLR Connectors for daisy chaining input signal to other amplifiers (parallel connected to female input connectors).
- 2 **Speaker connectors:** Neutrik® Speakon to connect the speakers.
- 3 **Mains Power Cord:** to connect the amplifier to the mains network. The colour code is:
Blue: Neutral
Brown: Live, single phase
Yellow-green: Protective Earth
- 4 **Gain Selection Minidips:** Gain Selection minidips 1 and 2: Three positions for 32, 38 or 44dB Gain, (Default setting 32dB).
- 5 **Minidips de selección de modo:** with minidips 3 and 4 you chose operation mode: Link or Dual.

- 1 **Eingangssignal:** Neutrik®-XLR Buchsen für den Signaleingang der Endstufe.
Signallink: Parallele XLR-Ausgänge zur Zusammenschaltung der Eingangssignale mehrerer Endstufen.
- 2 **Lautsprecheranschluss:** Neutrik® Speakonstecker zum Anschluss an Lautsprecher.
- 3 **Mains Power Cord:** to connect the amplifier to the mains network. The color code is:
Blue: Neutral
Brown: Live, single phase
Yellow-green: Protective Earth
- 4 **Gain Selection Minidips:** Gain Selection Minidips 1 and 2: Three positions for 32, 38 or 44dB Gain, (Default setting 32dB).
- 5 **Minidips de selección de modo:** with minidips 3 and 4 you chose operation mode: Link or Dual.

- 1 **Entrada de señal:** conectores hembra Neutrik® XLR de señal de entrada del amplificador.
Señal-Link : conectores macho Neutrik® XLR para linkar la señal de entrada a otros amplificadores.
- 2 **Conectores para los altavoces:** Speakon Neutrik® para conectar los altavoces.
- 3 **Cable de red:** para conectar el amplificador a una red eléctrica. El código de color es:
Azul: neutro.
Marrón: Vivo, monofásico.
Amarillo-verde: protección a tierra.
- 4 **Minidips de selección de Ganancia:** con los minidips traseros 1 y 2 se selecciona la ganancia entre: 32dB, 38dB ó 44dB.
- 5 **Minidips de selección de modo:** con los minidips traseros 3 y 4 se selecciona el modo Link o Dual.

2 Rear Panel



Installation and Operation

Anschluss und Inbetriebnahme

Instalación y operación

3.1 Connections

The Power switch must always be on the "Off" position before plugging the amp to a properly earthed mains socket. The colour code is:

- Blue: Neutral
- Brown: Live, single phase
- Yellow-green: Protective Earth

The input signal fed to the amplifier can be either balanced or un-balanced. The drawing below describes both ways to wire an XLR connector for the purpose.

Balanced Signal: Connect pin 1 to Ground, pin 2 to Signal + (hot) and pin 3 to Signal - (cold).

Unbalanced Signal: Connect Pin 1 to Ground, pin 2 to Signal and pin 3 to Ground.

3.1 Anschlüsse

Bevor Sie diese Einheit an eine SHUKO-Steckdose anschließen, schalten Sie den Hauptschalter aus. The colour code is:

- Blue: Neutral
- Brown: Live, single phase
- Yellow-green: Protective Earth

Das Eingangssignal kann entweder symmetrisch oder unsymmetrisch sein. Für den Anschluss siehe Zeichnung.

Symmetrisches Signal: Die Belegung der XLR Pins ist wie folgt: 1-Masse, 2-Positives Signal (hot), 3-Negatives Signal (cold).

Asymmetrisches Signal: Die Belegung der XLR Pins ist wie folgt: 1-Masse, 2-Signal, 3-Masse.

3.1 Conexionado

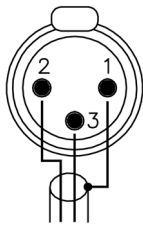
Para proceder al conexionado de la unidad sitúe siempre el interruptor de alimentación en la posición "off". Conecte siempre el cable de alimentación principal a una base provista de toma de tierra. El código de color es:

- Azul: neutro
- Marrón: vivo, monofásico.
- Amarillo-verde: protección de tierra.

La conexión de la señal de entrada del amplificador se puede hacer con señal balanceada o no balanceada. La forma de realizar la conexión en ambos casos es la siguiente

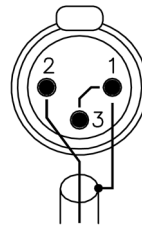
Señal Balanceada: conectar el pin 1 a tierra, el pin 2 a la señal + (hot) y el pin 3 a la señal - (cold) (-).

Señal no Balanceada: conectar pin 1 a tierra, pin 2 a la señal y pin 3 a tierra.



Balanced Wiring

- 1- Ground
- 2- Signal +
- 3- Signal -



Unbalanced Wiring

- 1- Ground
- 2- Signal
- 3- Ground

Important!: If a connection is done with a un-balanced line and pin 3 on the XLR is not connected to ground, a 6 dB loss occurs in the line and only a quarter of the amplifier power is produced.

The amplifiers provides, for each channel, a female XLR Connector (Signal Input) paralleled to a male XLR to daisy chain several amplifiers with the same signal line (LINK).

ACHTUNG! Wenn Sie ein asymmetrisches Signal anschließen und Pin 3 nicht an Masse anschließen, erzeugt dies einen Verlust von 6dB (1/4 der Leistung der Endstufe) am Ausgangssignal.

Die Endstufe verfügt über eine parallele XLR-Buchse für die Zusammenschaltung mehrerer Endstufen.

¡Atención!: si se realiza una conexión con señal no balanceada y no se conecta el pin 3 del XLR a masa, se producirá una pérdida de 6 dB en la señal (1/4 de potencia del amplificador).

El amplificador dispone por canal de un conector XLR hembra para la entrada de señal y en paralelo con este un conector XLR macho para la salida de señal hacia otro amplificador (Link). Esto permite la unión de varios amplificadores con una misma señal de entrada.

Installation and Operation

The amplifier can operate on two different configurations: DUAL or LINK. The connections for the three modes are different.

3.1.1 DUAL Channel Mode

See Figure **3**

- Set the rear minidips in No-Link position (3 and 4 down).
- Select the chosen Gain (Default setting 32dB).
- Connect the signal lines to the female XLR connectors on all channels.
- Connect the speakers' lines to the corresponding Speakon on the amp respecting the polarity.
- Use the level control knob on the front panel to adjust each channel independently.
- Each signalling LED group will show its corresponding channel status.

3.1.2 LINK Channel Mode

See Figure **4**

- Set the rear minidips in Link position (3 and 4 up).
- Operate as Dual Channel Mode with the signal input linked to another adjacent channel.

Anschluss und Inbetriebnahme

Es gibt zwei Funktionsmöglichkeiten dieser Endstufe: Dual und Link. Die Anschlüsse sind in den drei Fällen unterschiedlich.

3.1.1 DUAL Kanalmodus

Siehe Fig. **3**

- Stellen Sie die hinteren Minidips in die No-Link-Position (3 und 4 nach unten).
- Bitte wählen Sie den Eingangspegelwert (Werkseinstellung 32 dB).
- Schließen Sie alle Eingangssignale an ihre entsprechenden XLR-Buchsen.
- Schließen Sie die Lautsprecher an die entsprechenden Speakon an, bitte die Polarität ist beachten.
- Benutzen Sie die Lautstärkeregelung der entsprechenden Kanäle um den gewünschten Lautstärkepegel zu erreichen.
- Die LED-Anzeigen geben den Status der beiden Kanäle an.

3.1.2 LINK Kanalmodus

Siehe Fig. **4**

- Stellen Sie die hinteren Minidips in die Link-Position (3 und 4 nach oben).
- Gehen Sie wie im Dual-Channel-Modus vor, wobei das Eingangssignal mit einem angrenzenden Kanal verbunden ist.

Instalación y operación

Existen dos modos de funcionamiento posibles del amplificador: Dual y Link. Las conexiones en cada caso son diferentes.

3.1.1 Modo Dual (Stereo)

Ver figura **3**

- Coloque los minidips traseros en posición No-Link (3 y 4 abajo).
- Seleccione la ganancia elegida (32dB por defecto).
- Conecte las señales de entrada de todos los canales por sus respectivos XLR hembra.
- Conecte los altavoces a los Speakon de cada canal, respetando polaridad.
- Utilice el control de nivel de cada canal para controlar independientemente los niveles de salida
- Los LEDs de señalización indicaran la situación independientemente de cada canal.

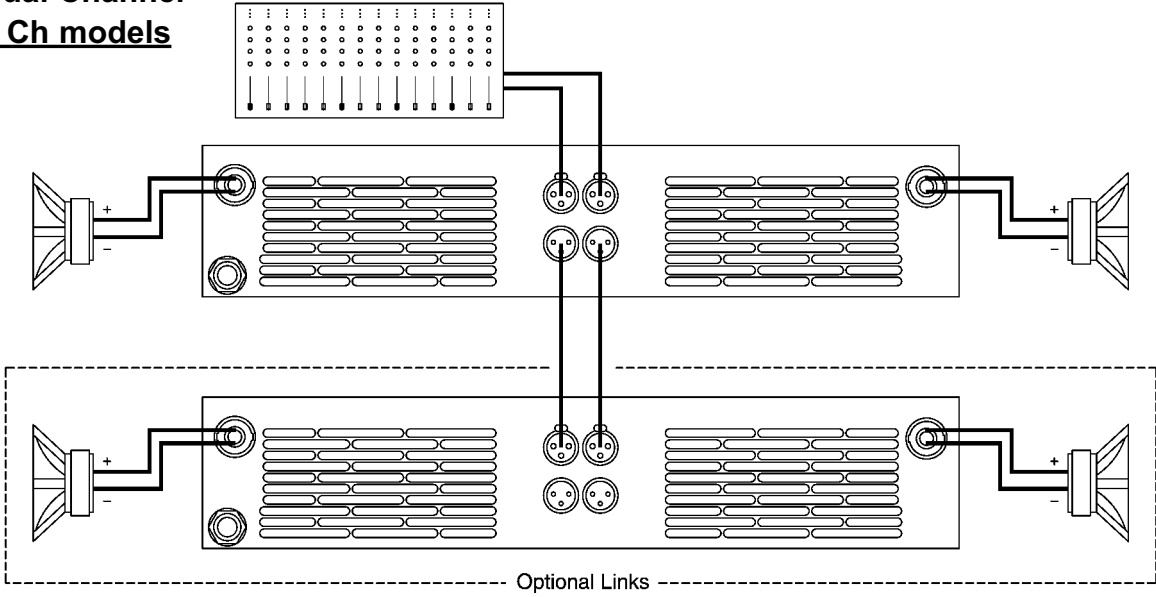
3.1.2 Modo LINK

Ver figura **4**

- Coloque los minidips traseros en posición Link (3 y 4 arriba).
- Opere como modo Dual con la señal de entrada linkada a otro canal adyacente.

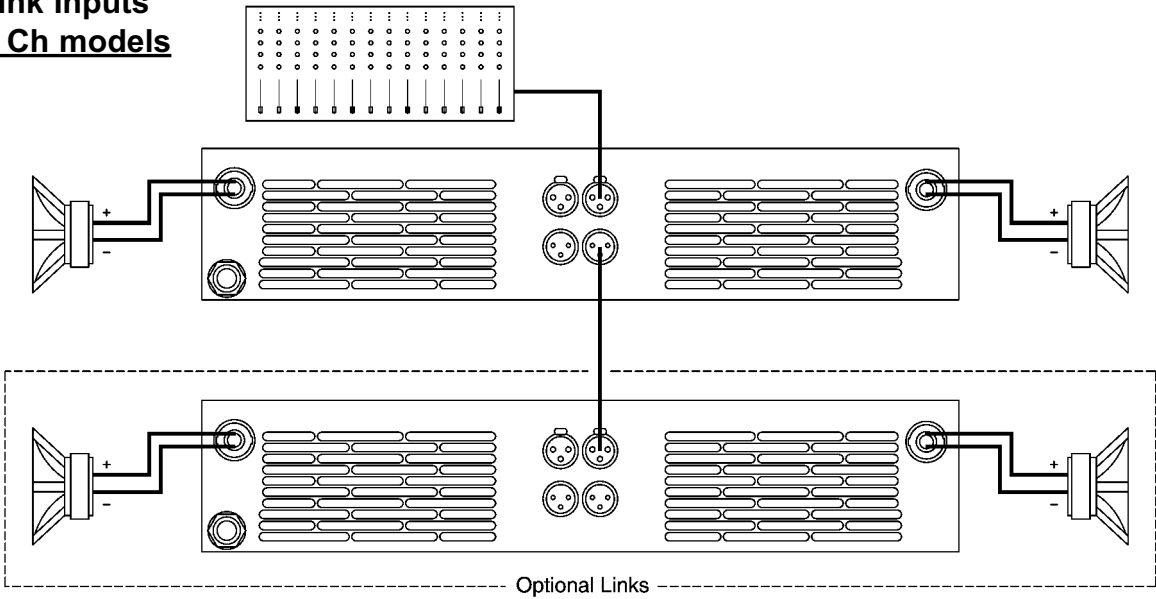
3

**Dual Channel
2 Ch models**



4

**Link Inputs
2 Ch models**



Installation and Operation

Anschluss und Inbetriebnahme

Instalación y operación

3.3 Troubleshooting

In the event of incorrect connection or malfunctioning, the amp will activate one or more of its LED to warn about the problem.



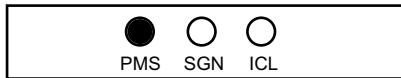
Correct function: SGNL lights to indicate signal presence.



ICL: The Intelligent Clip Limiter is operating (see page 10).



No Signal: No Input Signal is reaching the amp.



PMS: Several causes can trigger this LED, most common are:

- The amplifier is in power-on sequence, where output is inhibited until the amp circuits are ready to operate.
- The internal temperatures rise to near thermal shutdown point due to unfavourable operating conditions.
- Excessive mains current consumption.

3.3 Problemlösung

Sollte sich eine Fehlfunktion ergeben, wird diese durch die LED-Anzeigen auf der Frontplatte angezeigt. Es gibt folgende Möglichkeiten:



Korrektes Arbeiten: SGNL leuchtet wenn Eingangssignal vorhanden ist.



ICL: Der Intelligent Clip Limiter ist in Betrieb (Siehe Seite 10).



Kein Eingangssignal: Kein Eingangssignal vorhanden.



PMS: Mehrere Ursachen können dieses LED auslösen, die häufigsten sind:

- Die Endstufe befindet sich im Anschaltvorgang, das Ausgangssignal wird so lange gehemmt bis die Endstufe voll funktionsbereit ist.
- Die Innentemperatur steigt aufgrund ungünstiger Arbeitsbedingungen nahe des Grenzwertes bei dem die automatische Ausschaltfunktion aktiviert wird um eine Überhitzung des Systems zu vermeiden.
- Überhöhter Netzstromverbrauch.

3.3 Problemas y Soluciones

Si se produce alguna anomalía en la Instalación o durante el funcionamiento del amplificador, este indicará mediante los LEDs de la caratula la posible causa de la misma. Las posibles situaciones indicadas son las siguientes:



Funcionamiento correcto.



ICL: situación de CLIP en la salida..



Ausencia de señal: no existe señal de entrada al amplificador.



PMS: distintas causas pueden hacer lucir este LED. Las más comunes son::

- El amplificador está temporizando el encendido, y las salidas son inhibidas hasta que todo está listo para funcionar.
- La temperatura interna del amplificador esta próxima a su punto de protección debida a condiciones de uso inadecuadas.
- Consumo de corriente excesivo para la fuente de alimentación.

Protection Systems

Schutzschaltungs- systeme

Sistemas de protección

PMS™ - Power Management System

This is a complete set of protections that monitors the main amp parameters (load status, signal input, temperature, current, etc.) in order to draw from the power supply only the precise amount of current required to maintain safe operation during hazardous or extreme working conditions.

This system controls the amount of power that the amp delivers under three basic circumstances:

- 1.- The power-on sequence, where output is inhibited until the amp circuits are ready to operate. This routine is repeated at every restart, not just when the power switch is activated.
- 2.- When internal temperatures rise to near thermal shutdown point due to unfavourable operating conditions. Here the system takes control, restricting current so as to maintain operational continuity at the precise power level which the amp is capable of withstanding at that particular moment.
- 3.- Excessive mains current consumption. This event only occurs either under laboratory conditions (long term sinusoidal signal testing with dummy loads) or, for example, in field applications in conditions of prolonged acoustic howl-round. Here PMS takes control to avoid any damage to the speakers and to prevent the mains breaker from tripping or the fuses blowing.

ICL2™ - Intelligent Clip Limiter

The RAM Audio ICL2 is an anticlip system to avoid speaker failure and provide more acceptable sound quality even when clipping occurs. With the ICL2 system you don't lose the music "punch" but the speakers are kept under control.

SSP™ - SOA Sentry Protection

SOA Sentry protection effectively limiting the power that the amp could deliver into an incorrect load or to a direct short-circuit. This avoids power transistor failure.

FCM™ - Faulty Channel Management

Faulty Channel Management system to avoid entire device shutdown.

PMS™ - Power Management System

Vollständiges Set von Schutzfunktionen das die wichtigsten Endstufenparameter überwacht (Auslastung, Signaleingang, Temperatur und Stromstärke) um vom Netzanschluss nur die Menge Strom zu beziehen, die für den betriebssicheren Arbeitsablauf notwendig ist

Dieses System reguliert die von der Endstufe abgegebenen Leistung in 3 Fällen:

- 1.- Anschaltvorgang: Der Ausgang wird gehemmt bis die Endstufe voll funktionsbereit ist. Dieser Vorgang wiederholt sich bei jedem Neustart, nicht nur wenn der Leistungsschalter aktiviert wurde.
- 2.- Wenn die Innentemperatur aufgrund ungünstiger Arbeitsbedingungen nahe des Grenzwertes steigt, bei dem die automatische Ausschaltfunktion aktiviert würde, um eine Überhitzung des Systems zu vermeiden. In diesem Fall übernimmt das System die Kontrolle und reduziert die Stromzufuhr auf ein Niveau, dass die Endstufe in dieser Situation aushalten kann.
- 3.- Überhöhter Stromverbrauch: Diese Situation stellt sich ausschließlich unter Laborbedingungen ein (in sinusförmigen Langzeitsignaltests mit Dummymlasten oder in langanhaltenden akustischen Feedback Bedingungen. Hier greift das PMS System ein um eine Schädigung der Lautsprecher zu vermeiden und um zu verhindern dass der Hauptunterbrecher ausgelöst wird oder die elektrischen Sicherungen durchbrennen.

ICL™ - Intelligent Clip Limiter

Das RAM Audio ICL2 ist ein Anticlipsystem das das Versagen der Lautsprecher vermeidet und auch wenn Clipping auftritt noch eine bessere Tonqualität gewährleistet. Mit dem ICL2 System verlieren Sie den "Punch" nicht, und der Lautsprecher arbeitet kontrolliert.

SSP™ - SOA Sentry Protection

SOA Die Leistung, die die Endstufe an inkorrekte Lasten oder an einen Kurzschluss abgeben könnte wird wirksam limitiert. Dies verhindert die Zerstörung der Leistungstransistoren.

FCM™ - Faulty Channel Management

Faulty Channel Management system to avoid entire device shutdown.

PMS™ - Sistema manejo de potencia

Este es un completo set de protecciones que monitoriza los parámetros principales del amplificador (estado de la carga, señal de entrada, temperatura, corriente, etc.) para así sacar de la fuente de alimentación solo la cantidad de corriente requerida para mantener una operación segura durante condiciones extremas de trabajo. Este sistema controla la cantidad de potencia que el amplificador entrega bajo tres circunstancias básicas:

- 1.- La secuencia de encendido, donde la salida es inhibida hasta que los circuitos del amplificador están preparados para operar.
- 2.- Cuando la temperatura interna llega casi al punto de bloqueo térmico debido a condiciones de operación desfavorables. Aquí el sistema toma el control restringiendo la corriente para mantener la continuidad operacional al nivel de potencia preciso en el que el amplificador es capaz de resistir este particular momento.
- 3.- Consumo de corriente excesivo. Este caso solo ocurre o en condiciones de laboratorio (test con señal sinusoidal durante largo tiempo con cargas ficticias) o, por ejemplo, en aplicaciones de campo en condiciones de re-alimentación acústica. Aquí el PMS toma el control para evitar cualquier daño en los altavoces y prevenir que el magnetotérmico salte o los fusibles se fundan .

ICL2™ - Limitador de clip inteligente

El ICL2 es un sistema anticlip que evita daño en el altavoz y provee de una calidad de sonido más aceptable incluso cuando el clip está ocurriendo. Con el sistema ICL2 no pierdes el "punch" de la música pero el altavoz es mantenido bajo control.

SSP™ - Protección SOA Sentry

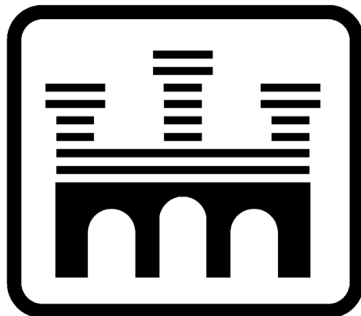
El sistema SOA Sentry Protection limita de forma efectiva la potencia que el amplificador puede entregar frente a una carga incorrecta o a un corto-circuito. Este evita fallos en los transistores de potencia.

FCM™ - Faulty Channel Management

El sistema Faulty Channel Management evita un bloqueo total del amplificador.

Technical Specifications

| | XTR-12K | XTR-18K |
|--|----------------|----------------|
| Output Power (1kHz, 1.0% THD+N) | | |
| @ 4 Ohm | 2x 6000 W | 2x 9000 W |
| @ 8 Ohm | 2x 3000 W | 2x 4500 W |
| Frequency Response | | |
| Power Bandwidth ± 0.25 dB | 20Hz-20kHz | |
| Phase Response | | |
| @ 1 watt 20Hz-20kHz | ± 15 deg | |
| Total Harmonic Distortion | | |
| 20Hz-20kHz | <0.05% | |
| Intermodulation Distortion | | |
| SMPTE | <0.05% | |
| Damping Factor | | |
| 20-500Hz @ 8 Ohm | >500 | |
| Crosstalk | | |
| 20Hz-20kHz | >80dB | |
| Voltage Gain | | |
| | 32/38/44 dB | |
| Sensitivity | | |
| Rated Power (32/38/44dB Gain) | 3.9/1.9/1 V | 4.7/2.4/1.2 V |
| Signal-to-Noise Ratio | | |
| 20Hz-20kHz | 116dB | 118dB |
| Required AC Mains | | |
| Operating Voltage (50Hz-60Hz) | 90V-265V AC | 170V-265V AC |
| Power On Idling (@ 230V) | 0.5 A | 0.5 A |
| 1/8 Rated Power @ 4 Ohm (@ 230V) | 14 A | 16 A* |
| (*limited by PMS for fuse saver protection) | | |
| Dimensions | | |
| W x H x D (mm) | 483x89x460 | |
| W x H x D (inches) | 19x3.5x18.1 | |
| Weight | | |
| Net (Kg-Lbs) | 12-26.5 | 12-26.5 |
| Protections | | |
| Soft-start, Turn-on Turn-off transients, Muting at turn-on, Over-heating, DC, RF, Short-circuit, Open or mismatched loads, Overloaded power supply, Mains Overvoltage, ICL™, PMS™, SSP™ and FCM™ | | |



Manufactured in the EEC by C.E. Studio-2 s.l.
Pol. Ind. La Figuera - C/Rosa de Luxemburgo, nº 34
46970 Alaquas - Valencia - SPAIN
Phone: +34 96 127 30 54 Fax: +34 96 127 30 56
<http://www.ramaudio.com> e-mail: support@ramaudio.com