

SPARK JET PRO SF-05



MANUALE DI ISTRUZIONI

- PANORAMICA
- ACCESSORI DEL DISPOSITIVO
- SPARK FABRICA GRANULE
- GUIDA AL DISPLAY
- DESCRIZIONE DEL PANNELLO POSTERIORE
- IMPOSTAZIONE DEL MENU
- ICONE DI STATO
- RDM
- ELENCO DEI PARAMETRI DMX
- NOTE OPERATIVE
- REQUISITI OPERATIVI
- INDICAZIONI DI SICUREZZA
- UTILIZZAZIONE
- PREPARATIVI
- INSTALLAZIONE
- RIEMPIMENTO CON SPARK FABRICA GRANULE
- CONNESSIONI
- IMPOSTAZIONI INIZIALI
- IMPOSTARE I CANALI
- INDIRIZZO DMX
- SCHEDA RFID
- INIZIARE CON SPARK
- ACCENDERE LA CONSOLE
- FUNZIONE RISCALDAMENTO
- REGOLAZIONE DELL'ALTEZZA
- REGOLAZIONE DELLA DENSITÀ
- IMPOSTAZIONE DEL CANALE DEL TELECOMANDO
- USO DEL TELECOMANDO PER CONTROLLARE MOTO SPARK
- PULIZIA
- PULIZIA DEL DISPOSITIVO
- MANUTENZIONE DEL DISPOSITIVO
- SOLUZIONE DEI PROBLEMI

DISCLAIMER

Leggere attentamente il manuale prima di installare e usare questo dispositivo. La mancata lettura o il mancato rispetto delle avvertenze di questo manuale può causare lesioni ai dispositivi e al personale ma Spark Fabrica non potrà essere ritenuta responsabile.

Questo prodotto è un dispositivo professionale, non ci assumiamo alcuna responsabilità per incidenti o perdite causati dall'uso o dalla manutenzione di questo prodotto da parte di personale senza formazione e autorizzazione professionale.

Nel caso in cui le informazioni contenute nel manuale o le specifiche del prodotto siano modificate, Spark Fabrica non è tenuta ad informare ulteriormente né sarà responsabile per eventuali errori od omissioni.

La nostra azienda si riserva il diritto di modificare il manuale di istruzioni in qualsiasi momento.

PREFAZIONE

Questo manuale comprende avvertenze, precauzioni e avvisi relativi al funzionamento sicuro del dispositivo. Queste avvertenze e avvisi sono indicati dalle seguenti icone. Si prega di leggere attentamente!

WARNING

Questa avvertenza indica una situazione pericolosa che, se non evitata, può provocare morte o lesioni gravi.

CAUTION

Questo avviso indica una situazione pericolosa che, se non evitata, può causare lesioni lievi o moderate.

NOTICE

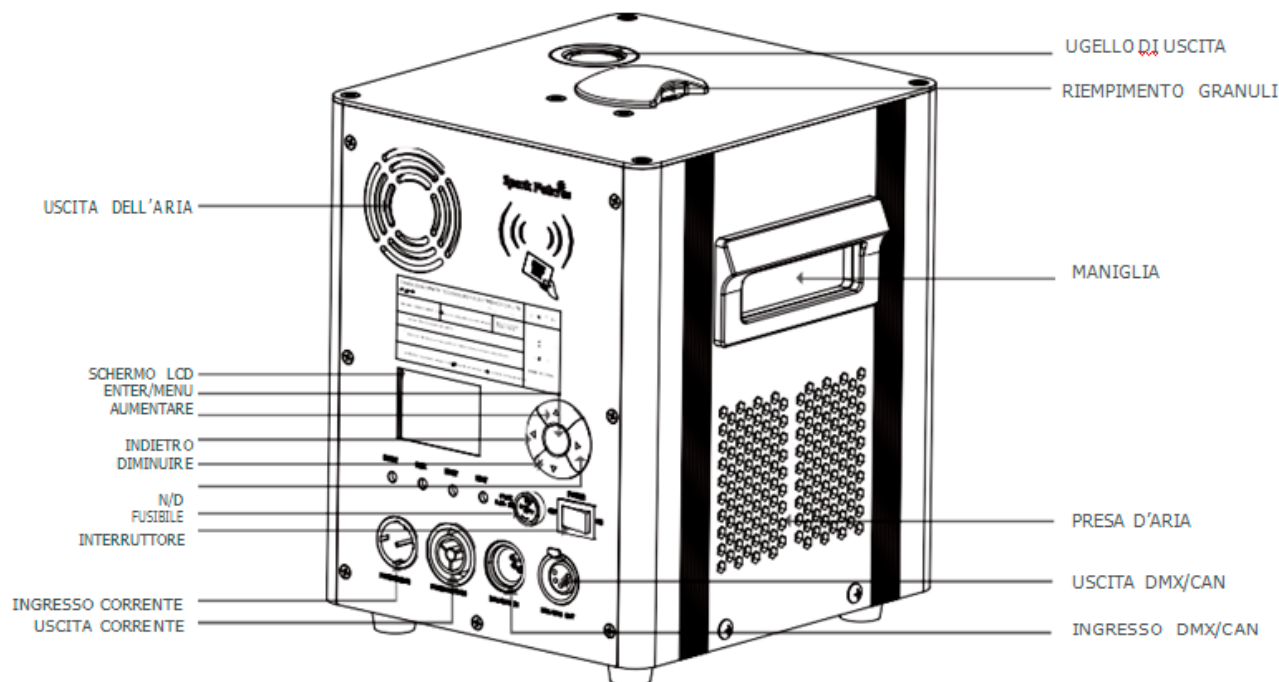
Questo avviso significa che si deve prestare attenzione.

INTRODUZIONE

Questo prodotto fa parte di una categoria di dispositivi per effetti speciali per uso esclusivamente professionale.

Questo dispositivo fa parte degli effetti speciali "fontana luminosa" che usa la tecnologia CST, il riscaldamento di polvere di metallo speciale e una simulazione di fuochi d'artificio che è più sicura dei tradizionali fuochi d'artificio freddi. Ha tre variabili controllabili: altezza, densità e durata.

Questo dispositivo è ampiamente usato per matrimoni, concerti, eventi sportivi, riunioni di eventi e così via. Stimola la tua creatività e illumina la tua attività.

PANORAMICA**ACCESSORI**

- Cavo di alimentazione da 1,6m
- Coppia cavi di alimentazione da 3m
- Coppia cavi DMX da 3m
- Box di caricamento (opzionale)
- Manuale di istruzioni
- Viti di montaggio (due pezzi per ogni set)

ATTENZIONE! Aprire con cura l'imballo e verificare che il materiale sia in buone condizioni

SPARK FABRICA GRANULE

Questa polvere metallica speciale ha caratteristiche di alto contenuto, pochi residui e appartiene ai materiale di consumo speciali, privi di fumo, odore e altri gas nocivi durante lo scintillio.

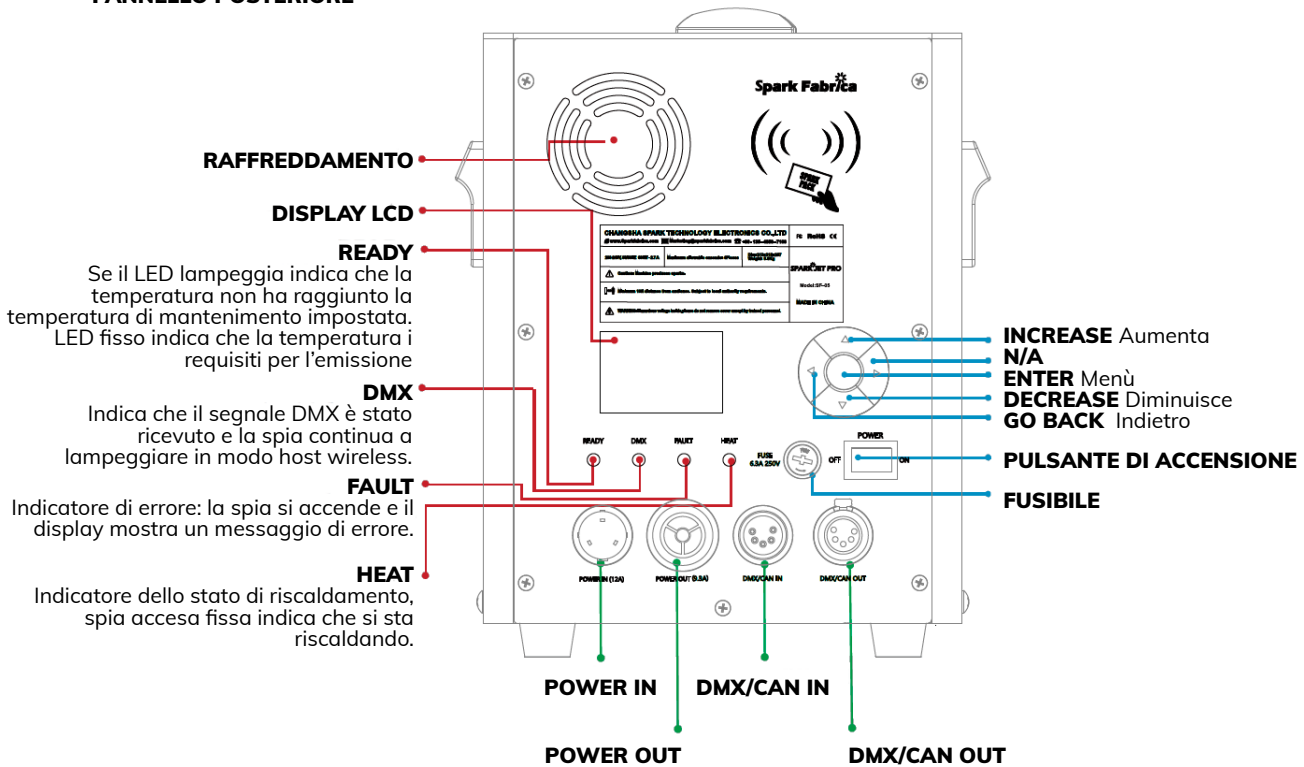
⚠ WARNING

È consentito usare solo i materiali di consumo forniti da Spark Fabrica. Spark Fabrica non sarà responsabile per eventuali danni a dispositivi, personale e cose provocati dall'uso di materiali di consumo non forniti dall'azienda.

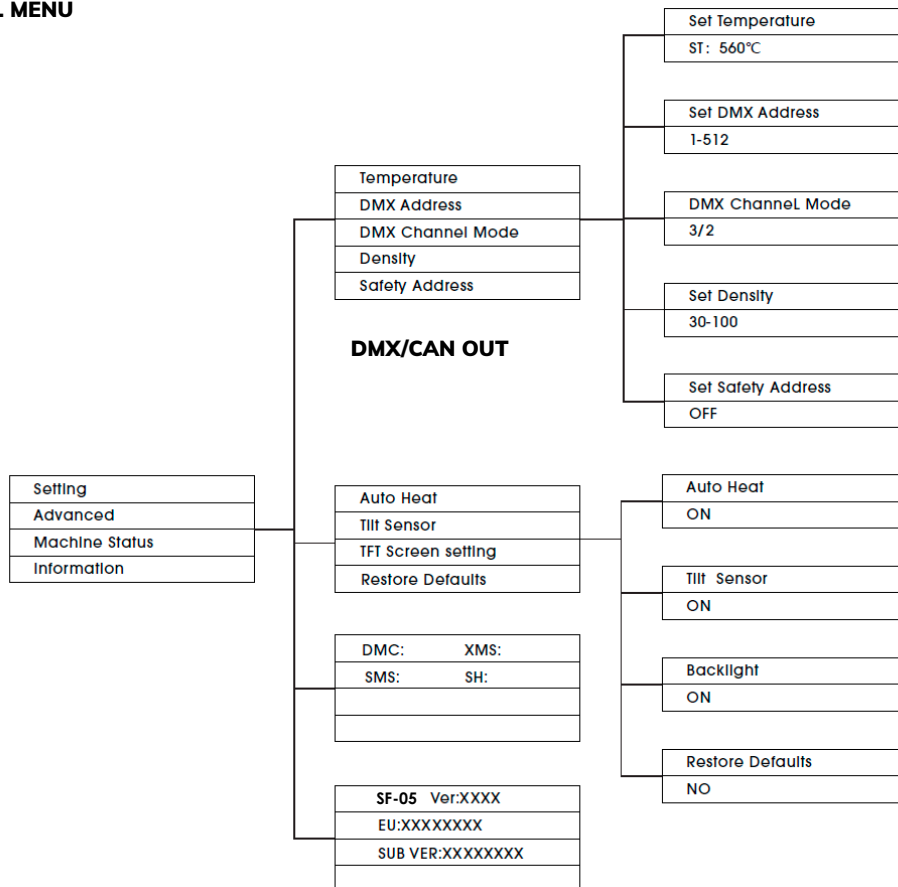
SPECIFICHE TECNICHE

Identificazione	Costruttore	SPARK FABRICA
	Nome	SPARK RAIN PRO
	Modello	SF-05
Alimentazione c.a.	Tensione & frequenza in ingresso	200-240V 50/60Hz
	Corrente massima	6,3A 100-120V / 6,3A, 200-240V
	Corrente continua	5,5A 100-120V / 2,7A, 200-240V
	Assorbimento nominale totale di energia	600W
Riscaldamento	Tempo di riscaldamento	<5 minuti
Tramoggia	Capacità del serbatoio della polvere	150g
	Tramoggia rimovibile	N/D
Parametri Tecnici	Densità lineare regolabile	30-100%
	Altezza regolabile	1.5 - 5m
	Livelli di altezza	Livelli 1-10
	Consumo di polvere (uscita 100%)	20-25g/minuto
	Durata massima singola continua	30s
Controlli	Protocollo di controllo	DMX-512 (CONNETTORE 5PIN)
	Scheda RFID	√
	RDM	√
Accessori	Alimentazione	Trasformatore
	Anello di sicurezza	√
Certificazioni	CE	√
	ROHS	√
	FC	√
Peso	Peso netto	8Kg
	Peso lordo	10kg
Dimensioni	Dimensioni unità – L x P x H	215 x 213 x 257mm
	Dimensioni imballo – L x P x H	270 x 250 x 330mm
Granuli	Granuli	Spark Fabrica Granule

PANNELLO POSTERIORE



STRUTTURA DEL MENU



- Premere <OK> per entrare nel menu Setting. Lo schermo torna automaticamente alla schermata principale di condizione senza alcuna modifica.
- Per modificare i parametri, premere i tasti ▲▼ Dopo la modifica i parametri lampeggeranno; per salvare la modifica premere il tasto <OK>
- Premere il tasto ◀ per tornare alla pagina precedente.

ICONE DI STATO

Quando le icone sono verdi significa che il dispositivo funziona normalmente, se sono gialle indicano che ci sono problemi.



	Blower Motor	Motore ventola	TS	Temp Sensor Unconnected	Sensore di temperatura scollegato
	Shaff Motor	Albero motore		Temp Over Heat	Surriscaldamento
	Hopper Motor	Motore tramoggia		Tip Over	Ribaltamento
	Lack Of Time	Tempo rimanente		Sub PCB Connected	PCB secondaria collegata
	PCB Too Hot	Surriscaldamento della PCB		2/3 Channel Mode Optional	Modo 2/3 canali

RDM

L'RDM (Remote Device Management) consente alla console con questa funzione di impostare l'indirizzo DMX e la temperatura di avvio di Spark Jet Pro.

PARAMETRI DMX**PRIMO CANALE**

000-010

011-255

FUNZIONI

STOP

ALTEZZA DELLA FONTANA

SECONDO CANALE

000-200

011-039

056-200

240-255

FUNZIONI

PRE-RISCALDAMENTO OFF

STOP DI EMERGENZA

PULIZIA

PRE RISCALDAMENTO ON

TERZO CANALE

000-255

FUNZIONI

REGOLAZIONE DELLA DENSITA' (0 = MASSIMA DENSITA')

CANALE DI SICUREZZA

000-200

201-255

FUNZIONI

CONTROLLO ON

CONTROLLO OFF

NOTE OPERATIVE

Leggere attentamente le seguenti note operative prima di utilizzare il dispositivo.

⚠ WARNING

Non collocare il dispositivo su una superficie infiammabile (linoleum, moquette, legno, carta, cartone, plastica, ecc.). Assicurarsi che non ci siano materiali infiammabili o combustibili nell'area di utilizzo.

⚠ WARNING

Non utilizzare in uno spazio ristretto. Installare sempre il dispositivo in un luogo con ventilazione adeguata, ad almeno 50 cm dalle superfici adiacenti.

⚠ WARNING

Questo dispositivo non ha uno scaricatore di tensione: non usare questo dispositivo in caso di temporali.

⚠ WARNING

Tenere persone e materiali infiammabili ad almeno 3 metri di distanza dal dispositivo e assicurarsi che i detriti non cadano su oggetti infiammabili.

⚠ WARNING

Non utilizzare il dispositivo con temperature superiori a 50.

INDICAZIONI DI SICUREZZA**⚠ WARNING**

Per evitare scosse elettriche, collegare sempre la messa a terra. Il dispositivo non può essere immerso in acqua durante il funzionamento.

⚠ WARNING

Non toccare le scintille. Non toccare il telaio durante il riscaldamento e il funzionamento.

⚠ WARNING

Assicurarsi che nulla cada nell'ugello dell'unità. Non coprire la porta dell'ugello di uscita.

⚠ WARNING

Il dispositivo è molto caldo durante il funzionamento e rimane caldo molto tempo dopo la fine dell'utilizzo. Non toccare né mettere le dita nell'ugello di uscita.

⚠ WARNING

Assicurarsi che bambini, persone non autorizzate e animali non abbiano accesso al dispositivo.

⚠ WARNING

Il livello di rumore generato dall'unità del dispositivo è stimato a 80dB secondo il punto più vicino al dispositivo (o ai dispositivi) durante il modo di emissione.

⚠ WARNING

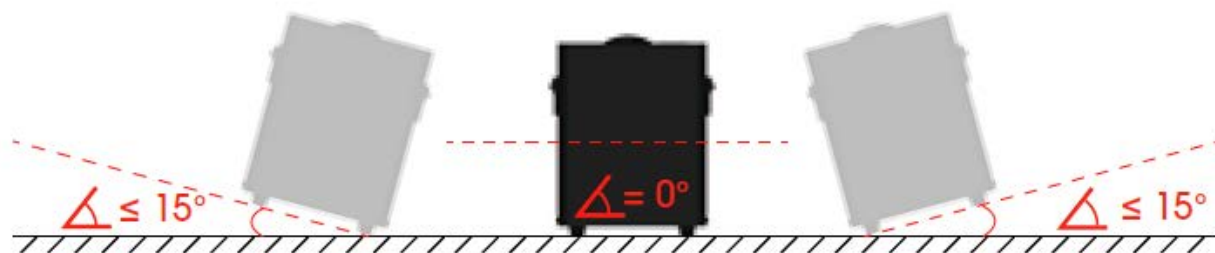
Indossare una protezione per gli occhi per evitare lesioni agli occhi durante il riempimento dei granuli e il test dei dispositivi Spark

⚠ WARNING

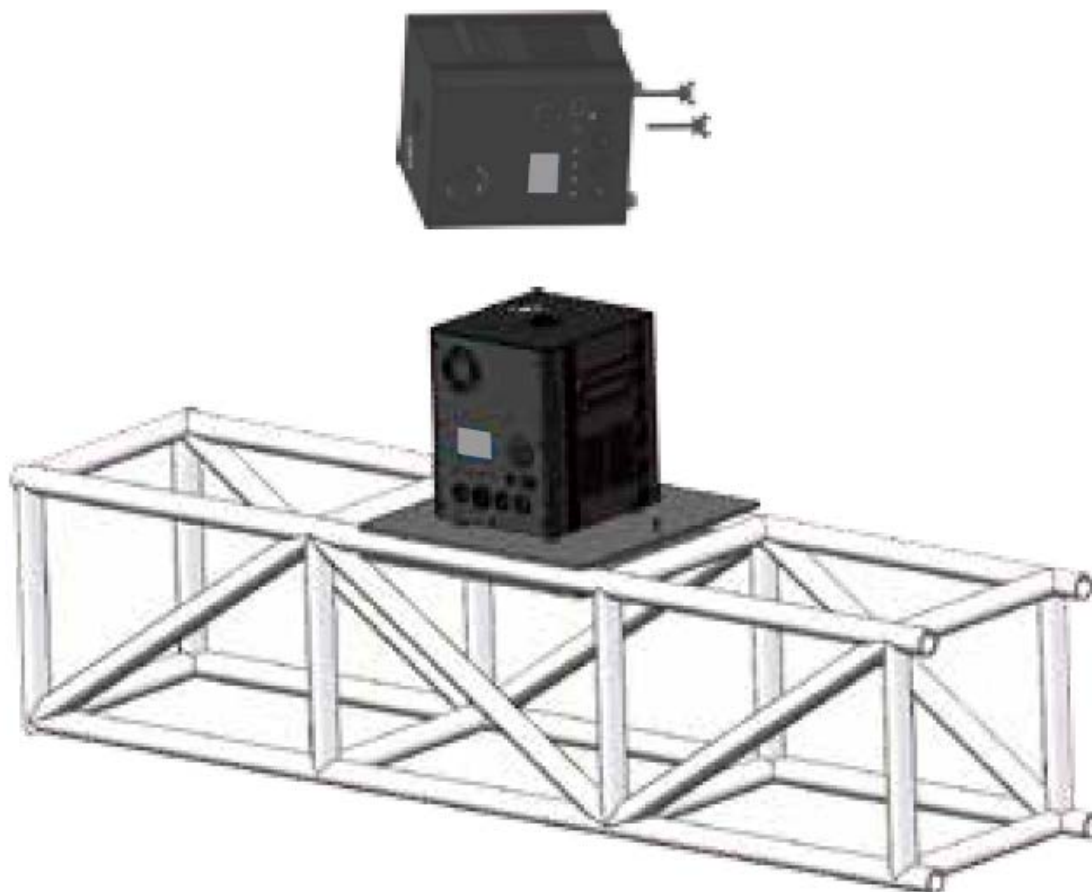
Sono consigliati estintori idonei come segue: qualsiasi tipo di sabbia o sostanza che possa soffocare i metalli attivi ed estintori di classe "D" per incendio di sostanze metalliche.

PREPARATIVI

Collocare il dispositivo su un terreno solido e piano con angolo di massima inclinazione inferiore ai 15°

**INSTALLAZIONE**

Installare il dispositivo su un'americanana usando gli accessori forniti in dotazione

**⚠ WARNING**

Tenere persone e materiali infiammabili ad almeno 3 metri di distanza dal dispositivo e assicurarsi che i detriti non cadano su oggetti infiammabili.

RIFORNIMENTO DI POLVERE SPARK FABRICA GRANULE

Spark Fabrica Granule è il materiale di consumo appositamente progettato per dispositivi Spark, per simulare l'effetto di fontana luminosa per il palco.

- Aprire la confezione sottovuoto di granuli e inserire Spark Fabrica Granule tramite lo sportello di riempimento dei granuli sulla parte superiore del dispositivo.
- Immettere il materiale di consumo dallo sportello di alimentazione, NON dall'ugello di uscita.
- Chiudere bene il coperchio dopo il riempimento.
- La capacità del contenitore è di 150g.

**⚠ WARNING**

Assicurarsi che la corrente elettrica sia spenta quando inserite Spark Fabrica Granule nello sportello di alimentazione sulla parte superiore del dispositivo.

⚠ WARNING

Indossare una protezione per gli occhi per evitare lesioni agli occhi durante il riempimento di granuli e il test dei dispositivi Spark.

COLLEGARE IL DISPOSITIVO

- Collegare l'alimentazione e la linea del segnale DMX.
- Collegare la presa di alimentazione del primo dispositivo.
- Collegare in serie il cavo di alimentazione degli altri dispositivi.
- Collegare in serie gli altri dispositivi con la linea di connessione DMX.
- Collegare il controller PYRO SIM CONTROLLER o DMX512.

**⚠ WARNING**

Non usare una spina di alimentazione e un cavo di alimentazione se sono danneggiati. Per questo dispositivo si consiglia di collegare al massimo 4 unità in serie con una spina di alimentazione.

⚠ CAUTION

Collegare una resistenza terminale da 120 Ohm configurata all'uscita dell'ultimo dispositivo per migliorare l'anti-interferenza del dispositivo.

⚠ CAUTION

Calcolare l'assorbimento totale di corrente di tutti i dispositivi in base ai loro parametri di alimentazione e del fusibile.

NOTICE

La lunghezza standard del cavo di alimentazione e della linea di connessione del segnale è di 3 metri; una lunghezza maggiore può essere raggiunta con collegamenti in serie.

IMPOSTAZIONI INIZIALI

Impostazione	Gamma	Default
Temperatura	400-620	560
Indirizzo DMX	1~512	1
Modo dei canali DMX	3/2	3
Densità	30~100	100
Indirizzo di sicurezza	0~512	OFF(0)
Sensore di tilt (inclinazione)	ON/OFF	ON
Ripristino dei default	YES/NO	NO
Retroilluminazione TFT	ON/OFF	ON
Auto riscaldamento	ON/OFF	ON

- Accendere
- Controllare l'icona della condizione del dispositivo (fare riferimento a "3.3 ICONE DI STATO")

**CAUTION**

Quando l'icona è gialla indica che il dispositivo ha un'anomalia. Utilizzare il dispositivo solo dopo aver chiesto a un professionista di controllarlo e ripararlo.

- La temperatura di scintillio del dispositivo è stabilita di default in fabbrica. Il dispositivo si scalda automaticamente quando il segnale DMX è scollegato. La funzione di riscaldamento automatico può essere attivata o disattivata; per il funzionamento fare riferimento a "3.2 IMPOSTAZIONE DEL MENU".
- Collegando il segnale DMX a dispositivi Spark la funzione di riscaldamento può essere avviata solo da Sim Pyro Console.

IMPOSTARE I CANALI**CAUTION**

Questo dispositivo ha il modo a 2 canali e a più canali, per l'impostazione specifica fare riferimento a "3.2 IMPOSTAZIONE DAL MENU".

INDIRIZZO DMX (DMX ADDRESS)

Si prega di impostare l'indirizzo DMX in base al modo dei canali:

Nel modo a 2 canali, impostare l'indirizzo DMX dei dispositivi Spark su 1.3.5.7.....

Nel modo a 3 canali, impostare l'indirizzo DMX dei dispositivi Spark su 1.4.7.10.....

NOTICE

Si consiglia di non modificare ripetutamente il codice indirizzo.

SCHEDA RFID

Al fine di evitare guasti al dispositivo o altri incidenti di sicurezza causati da materiali di consumo scadenti, questo prodotto può essere utilizzato solo con una speciale scheda RFID.

NOTICE

Ogni strisciata della scheda può ricaricare per 12 minuti e per ogni dispositivo si possono fare 2 strisciate, per un tempo massimo di 24 minuti. La scheda può essere strisciata di nuovo solo quando il tempo rimanente è inferiore a 20 minuti.

NOTICE

Spark Fabrica non fornirà alcuna garanzia di qualità né servizio post-vendita se l'operatore interrompe o annulla la funzione di strisciata della scheda. Spark Fabrica non sarà responsabile per eventuali incidenti e/o perdite conseguenti

INIZIARE CON SPARK

Il dispositivo può essere controllato tramite la console Pyro Sim Controller o da una console DMX512.

FUNZIONE RISCALDAMENTO

NOTICE

Il valore DMX del secondo canale per la funzione di riscaldamento è 240~255; per il preriscaldamento sono necessari circa 5 minuti dopo l'accensione.

NOTICE

Quando il riscaldamento è attivato, la spia <HEAT> del dispositivo diventa rossa e la spia <READY> lampeggia in verde per indicare che il dispositivo è in fase di riscaldamento.

NOTICE

Il riscaldamento sarà completato quando la spia <READY> diventa verde per lungo tempo e il dispositivo Spark entrerà in fase di attività.

NOTICE

Usando il controller Pyro Sim Controller il display mostra in tempo reale la temperatura di ogni dispositivo. Quando il valore di temperatura della scheda di controllo diventa verde significa che il riscaldamento è terminato e il dispositivo è pronto per funzionare.

REGOLAZIONE DELL'ALTEZZA

Regolare l'altezza della scintilla tramite il primo canale. I valori di regolazione dell'altezza sono i valori dei parametri DMX 11-255.

⚠ WARNING

Non toccare le scintille né mettere il dito nell'ugello di uscita.

⚠ WARNING

Non toccare il telaio durante il riscaldamento e il funzionamento.

⚠ WARNING

Tenere persone e materiali infiammabili ad almeno 3 metri di distanza dal dispositivo. Assicurarsi che i detriti non cadano su oggetti infiammabili.

⚠ WARNING

L'altezza massima di emissione dei granuli in interni e in esterni è diversa. L'altezza massima in interni è di 3,5 metri mentre in esterni è di 5 metri.

NOTICE

Se i dispositivi Spark sono influenzati dal vento l'altezza della scintilla sarà ridotta. Anche la direzione della scintilla sarà influenzata dal vento e inclinata.

NOTICE

Sono consigliati i seguenti estintori idonei: qualsiasi tipo di sabbia o sostanza che possa soffocare i metalli attivi, estintori di classe "D" per incendi di sostanze metalliche.

REGOLAZIONE DELLA DENSITÀ

Questo dispositivo ha una funzione di regolazione indipendente della densità. La densità della scintilla del dispositivo può essere controllata, offrendo una maggiore scelta di effetti speciali per lo spettacolo.

NOTICE

Il terzo canale regola la densità nella gamma 30-100%. La densità di default dello scintillio è 100% e i valori dei parametri di regolazione della densità sono 0-255. 0 significa densità del 100% mentre un valore DMX maggiore significa densità inferiore.

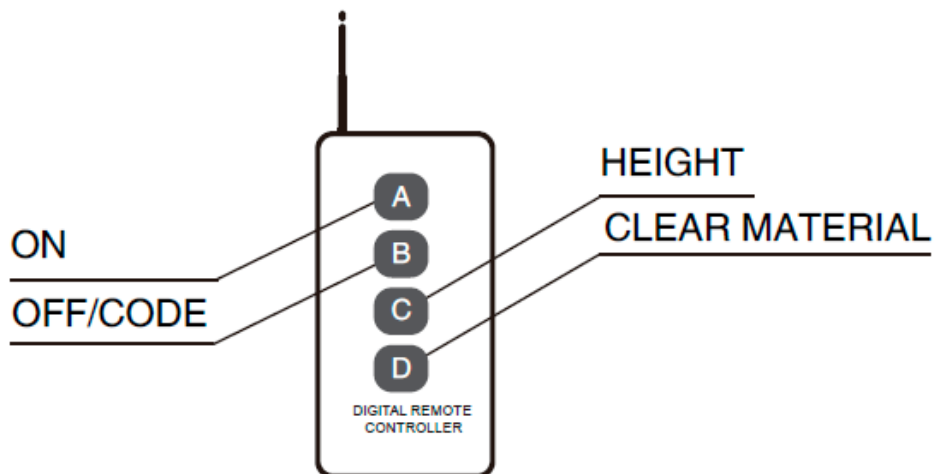
UTILIZZO TRAMITE TELECOMANDO

Accendere il dispositivo e lasciare il segnale DMX scollegato.

Tenere premuto per 2 secondi "▲" della prima interfaccia, finché lo schermo mostra "Control Pair Remoter 315M".

Premere del telecomando finché lo schermo mostra "Code Success": la codifica è andata a buon fine.

Si consiglia di usare un telecomando per controllare al massimo 4 unità.

**CAUTION**

Dopo la codifica il telecomando può essere usato quando il segnale DMX è scollegato, altrimenti non funzionerà.

CAUTION

L'emissione di scintille si interrompe automaticamente dopo 30 secondi mentre quella del materiale di pulizia si interrompe dopo 5 secondi.

CAUTION

Il telecomando ha 4 livelli di altezza.

FUNZIONE PULIZIA

Questo dispositivo ha la funzione di pulizia per eliminare i materiali di consumo riscaldati ma non innescati, in modo da evitare nodulazione nella camera di riscaldamento e di provocare il blocco del dispositivo.

NOTICE

Utilizzare la funzione di pulizia del secondo canale DMX; il valore è 56-200.

NOTICE

Questa funzione deve essere eseguita alla fine di ogni spettacolo.

PULIZIA DEL DISPOSITIVO

Dopo aver eliminato i residui, pulire il dispositivo per prolungarne la durata.

- Spegnere il dispositivo.
- Rimuovere i cavi di alimentazione e del segnale DMX.
- Usare un panno umido per rimuovere polvere e detriti dalla superficie del dispositivo.
- Spark Fabrica Granule non usato deve essere conservato in un luogo fresco e asciutto, confezionato sottovuoto in sacchetti di alluminio sigillati e protetto da umidità, calore, superfici calde, fiamme libere e da altre fonti di combustione.

WARNING

Il dispositivo è molto caldo durante il funzionamento e rimane caldo a lungo dopo il funzionamento.

CAUTION

Per ridurre l'usura non necessaria del dispositivo e per prolungarne la durata, scollegare l'alimentazione del dispositivo durante i periodi di mancato utilizzo. Non spegnere mai il dispositivo estraendo o tirando il cavo di alimentazione.

MANUTENZIONE DEL DISPOSITIVO

Per pulire e mantenere il dispositivo nelle condizioni migliori, sono necessarie alcune operazioni.

La procedura consigliata è la seguente:

CAUTION

Dopo un utilizzo controllare se ci sono residui di materiale di consumo all'interno dell'ugello. Nel caso in cui ci siano, effettuare la pulizia necessaria altrimenti questi residui potrebbero influire sulle prestazioni della scintilla e persino danneggiare il dispositivo.

SOLUZIONE DEI PROBLEMI

Codice di errore	Descrizione	Soluzione
Storage Fail E0	Errore del sistema: Storage fallito	Sostituire la scheda principale
Motor Protect E1 M1	Motore della ventola in protezione/scollegato	<ol style="list-style-type: none"> 1. Riavviare il dispositivo per cancellare gli avvisi, interrompere il funzionamento per 15' finché la temperatura torna normale. 2. Controllare il collegamento dei cavi del motore 3. Sostituire il motore 4. Sostituire la scheda principale.
Motor Protect E1 M2	Albero motore in protezione/scollegato	<ol style="list-style-type: none"> 1. Intasamento albero motore (eseguire manualmente la funzione di pulizia del materiale) 2. Controllare il collegamento dei cavi del motore 3. Sostituire il motore 4. Sostituire la scheda principale
Motor Protect E1 M3	Motore della tramoggia in protezione/scollegato	<ol style="list-style-type: none"> 1. Intasamento motore tramoggia (eseguire manualmente la funzione di pulizia del materiale) 2. Controllare il collegamento dei cavi del motore 3. Sostituire il motore 4. Sostituire la scheda principale
Temp Sensor Unconnected E2	Sensore della temperatura scollegato	<ol style="list-style-type: none"> 1. Controllare il collegamento del cavo del sensore della temperatura 2. Sostituire il sensore di temperatura 3. Sostituire la scheda principale
PCB Too Hot E3	Scheda madre troppo calda	Interrompere il funzionamento del dispositivo finché la temperatura della scheda madre non torna normale
Remain time over E4	Tempo insufficiente	Strisciare di nuovo la scheda RFID

Heat E5	Protezione termica per surriscaldamento	Interrompere il funzionamento del dispositivo finché la temperatura non torna normale L'avviso sarà cancellato automaticamente
Heat Fail E6	Processo di riscaldamento fallito	<ol style="list-style-type: none"> 1. Ispezionare il collegamento del cavo della scheda di riscaldamento 2. Sostituire la bobina di riscaldamento 3. Sostituire la scheda di riscaldamento
Tip Over E7	Avviso di ribaltamento	Il dispositivo attiva la protezione anti-ribaltamento se l'angolo è superiore a 45 gradi. L'avviso si spegnerà automaticamente dopo aver riportato il dispositivo in posizione normale.
Sub PCB Unconnected E8	PCB secondaria scollegata	<ol style="list-style-type: none"> 1. Controllare la connessione del cavo della PCB secondaria 2. Sostituire la PCB secondaria 3. Sostituire la scheda principale
Illegal Card Machine Locked	Dispositivo bloccato per utilizzo di una scheda RFID illegale o copiata.	L'uso illegale o di una copia di una scheda RFID bloccherà il dispositivo. In tal caso il venditore smetterà di fornire garanzia e il servizio post vendita. Per sbloccare il dispositivo, contattare il venditore.

