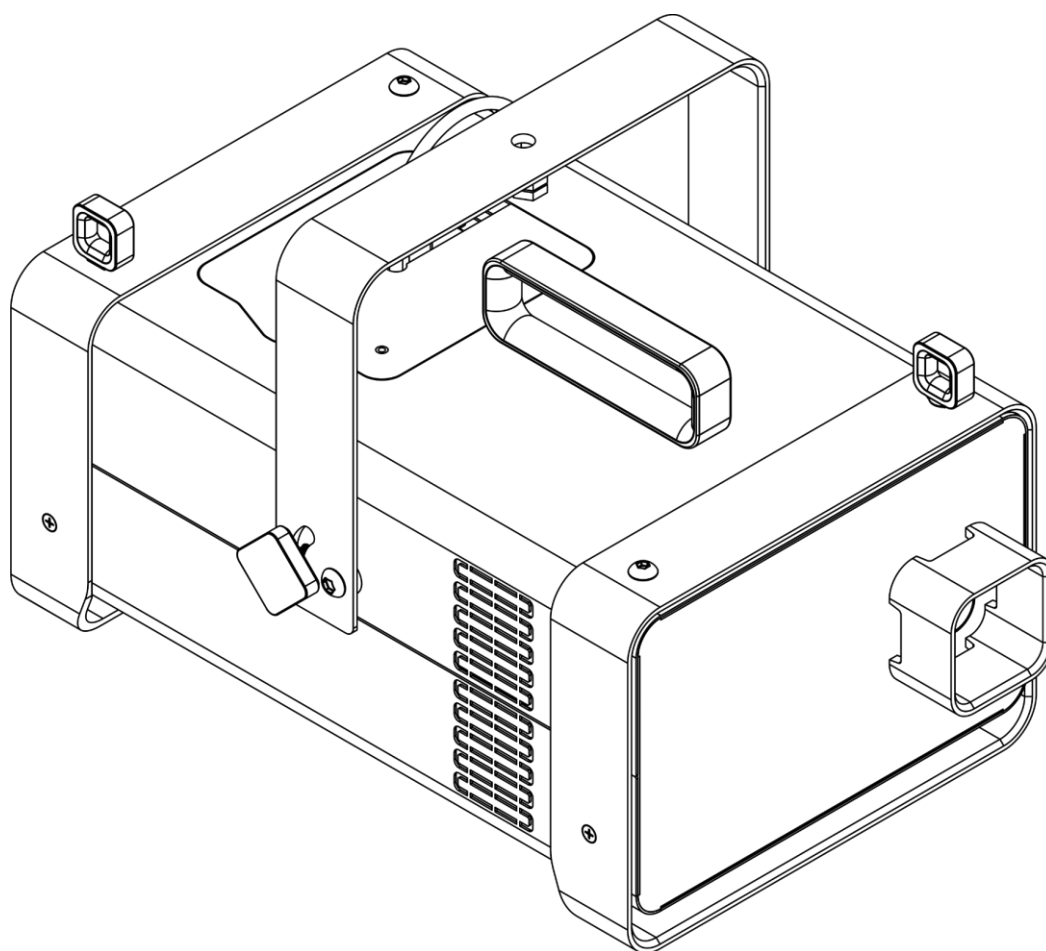




BEDIENUNGSANLEITUNG



DEUTSCH

QubiQ S1500

V1

Produktcode: 61061

Vorbemerkung

Herzlichen Glückwunsch zum Kauf dieses Produkts von Showtec.

Diese Bedienungsanleitung enthält Anweisungen für die korrekte und sichere Verwendung dieses Produkts.

Bewahren Sie die Bedienungsanleitung auf, da sie ein wesentlicher Bestandteil des Produkts ist und wichtige Informationen enthält. Bewahren Sie sie an einem leicht zugänglichen Ort auf.

Diese Bedienungsanleitung enthält Informationen zu folgenden Themen:

- Sicherheitshinweise
- Installation und Betrieb des Geräts
- Bestimmungsgemäßer und nicht bestimmungsgemäßer Gebrauch des Geräts
- Wartungsarbeiten
- Fehlersuche
- Transport, Lagerung und Entsorgung des Geräts

Die Nichtbeachtung der Anweisungen in dieser Bedienungsanleitung kann schwere Verletzungen und Sachschäden nach sich ziehen.

©2022 Showtec. Alle Rechte vorbehalten.

Dieses Dokument darf ausschließlich mit der vorherigen schriftlichen Zustimmung von Highlite International ganz oder teilweise kopiert, veröffentlicht oder anderweitig vervielfältigt werden.

Unangekündigte Änderungen der technischen Daten und des Designs bleiben vorbehalten.

Sie finden die neueste Version dieses Dokuments sowie Ausgaben in anderen Sprachen auf www.highlite.com. Sie können uns aber auch gerne unter service@highlite.com kontaktieren.

Highlite International und seine autorisierten Dienstleister haften nicht für Verletzungen, Schäden, direkte oder indirekte Verluste, Folgeschäden, wirtschaftliche Verluste oder sonstige Verluste, die auf die Verwendung, die Unfähigkeit der Verwendung der in diesem Dokument enthaltenen Informationen oder das Vertrauen darauf zurückzuführen sind.

Inhaltsverzeichnis

1. Einleitung	4
1.1. Vor der Verwendung des Produkts	4
1.2. Bestimmungsgemäßer Gebrauch	4
1.3. Produktlebensdauer	4
1.4. Begriffe im Text	4
1.5. Symbole und Signalwörter	5
1.6. Symbole auf dem Hinweisschild	5
2. Sicherheit	6
2.1. Warnungen und Sicherheitshinweise	6
2.2. Anforderungen an den Anwender	9
3. Beschreibung des Produkts	10
3.1. Vorderansicht	10
3.2. Rückansicht	11
3.3. Fernbedienung	12
3.4. Technische Daten	13
3.5. Abmessungen	14
4. Installation	15
4.1. Sicherheitshinweise für die Installation	15
4.2. Persönliche Schutzausrüstung	15
4.3. Anforderungen an den Installationsort	15
4.4. Montage	15
4.5. Verbindung zur Stromversorgung	17
4.6. Mehrere Geräte an eine Stromleitung anschließen	17
5. Setup	18
5.1. Warnung und Vorsichtsmaßnahmen	18
5.2. Setup im selbstständigen Modus	18
5.3. DMX-Verbindung	18
5.3.1. DMX-512-Protokoll	18
5.3.2. DMX-Kabel	19
5.3.3. DMX-Verbindung	19
5.3.4. DMX-Adresszuweisung	20
6. Bedienung	21
6.1. Sicherheitshinweise für den Betrieb	21
6.2. Empfohlene Nebelflüssigkeit	21
6.3. Befüllen des Flüssigkeitsbehälters	22
6.4. Entleeren des Flüssigkeitsbehälters nach dem Betrieb	25
6.5. Neustart des Geräts nach Leerlaufen des Behälters	28
6.6. Steuerungsmodi	28
6.7. Manueller Betrieb	29
6.7.1. Bedienfeld am Gerät	29
6.7.2. Einschalten	30
6.7.3. Menü-Übersicht am Gerät	31
6.7.4. Hauptmenü-Optionen am Gerät	32
6.7.4.1. DMX-Adresse	32
6.7.4.2. Ausgabemenge	32
6.7.4.3. Ausgabeintervall	32
6.7.4.4. Dauer	33
6.7.4.5. Flüssigkeitssensor	33
6.7.4.6. Werksteinstellungen wiederherstellen	33
6.7.4.7. Info	33
6.8. Manueller Betrieb mit Fernbedienung	34
6.8.1. Fernbedienung	35
6.8.2. Einschalten (Fernbedienung)	35

6.8.3.	Hauptmenü (Fernbedienung)	36
6.8.4.	Menü-Übersicht (Fernbedienung)	36
6.8.4.1.	Setup	37
6.8.4.2.	Ausgabemenge	38
6.8.4.3.	Dauer	38
6.8.4.4.	Ausgabeintervall	38
6.8.4.5.	Speichern	38
6.8.4.6.	Kontinuierliche Ausgabe	39
6.8.4.7.	Timer/Intervall	39
6.8.4.8.	Manuelle Ausgabe	39
6.9.	DMX-Steuerung	40
6.9.1.	DMX-Kanäle	40
7.	Fehlersuche	41
8.	Wartung	42
8.1.	Sicherheitshinweise für die Wartung	42
8.2.	Vorbeugende Wartung	42
8.2.1.	Anweisungen für die grundlegende Reinigung	43
8.2.2.	Reinigung der Flüssigkeitsleitungen	43
8.3.	Korrigierende Wartung	44
8.3.1.	Ersetzen der Sicherung	44
9.	Deinstallation, Transport und Lagerung	45
9.1.	Anweisungen zur Deinstallation	45
9.2.	Anweisungen für den Transport	45
9.3.	Lagerung	45
10.	Entsorgung	45
11.	Zulassung	46

Einleitung

1.1. Vor der Verwendung des Produkts



Wichtig

Lesen und befolgen Sie die Anweisungen in dieser Bedienungsanleitung, bevor Sie dieses Produkt installieren, bedienen oder warten.

Der Hersteller haftet unter keinen Umständen für Schäden, die auf die Nichtbeachtung dieser Bedienungsanleitung zurückzuführen sind.

Überprüfen Sie nach dem Auspacken den Inhalt des Kartons. Falls Teile fehlen oder beschädigt sind, wenden Sie sich an Ihren Highlite International-Händler.

Lieferumfang:

- Showtec QubiQ S1500
- Fernbedienung
- 2 Sicherheitsring
- Netzkabel Schuko zu Pro Power (5 m)
- Bedienungsanleitung

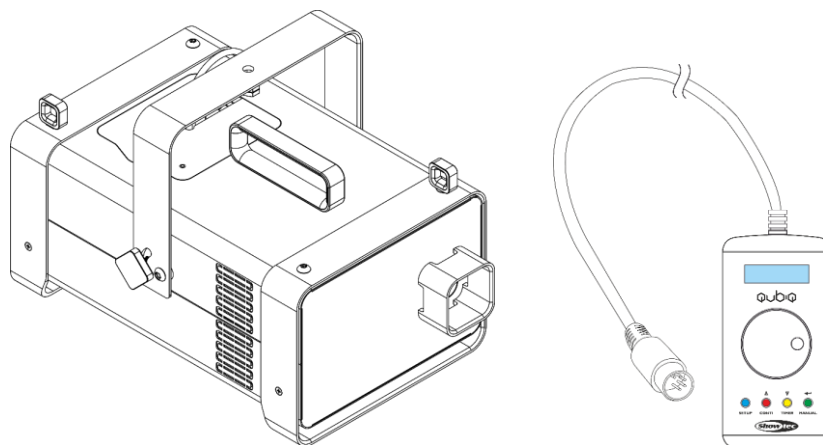


Abb. 01

1.2. Bestimmungsgemäßer Gebrauch

Dieses Gerät ist für die Verwendung als professionelle Nebelmaschine konzipiert. Die unsachgemäße Verwendung kann zu gefährlichen Situationen führen und Verletzungen und Sachschäden verursachen. Dieses Gerät ist nicht für den Haushaltsgebrauch geeignet.

Jeder Gebrauch, der nicht ausdrücklich als bestimmungsgemäßer Gebrauch aufgeführt ist, gilt als nicht bestimmungsgemäßer bzw. falscher Gebrauch.

1.3. Produktlebensdauer

Dieses Gerät ist nicht für den Dauerbetrieb geeignet. Trennen Sie das Gerät von der Stromversorgung, wenn es nicht in Betrieb ist. Das reduziert den Verschleiß und verlängert seine Lebensdauer.

1.4. Begriffe im Text

In der Bedienungsanleitung werden die folgenden Begriffe verwendet:

- Schaltflächen/Tasten: Alle Schaltflächen/Tasten sind fett gedruckt, z. B. „Drücken Sie die Tasten **UP/DOWN**.“
- Verweise: Verweise auf Kapitel und Geräteteile sind fett gedruckt, z. B.: „Siehe auch **2. Sicherheit**“, „drehen Sie die **Einstellschraube (02)**“
- 0-255: Definiert einen Wertbereich
- Hinweise: **Hinweis:** (fett gedruckt) – es folgen nützliche Informationen oder Tipps.

1.5. Symbole und Signalwörter

Sicherheitshinweise und Warnungen sind in der gesamten Bedienungsanleitung mit Sicherheitssymbolen gekennzeichnet.

Befolgen Sie stets die Anweisungen in dieser Bedienungsanleitung.



GEFAHR

Weist auf eine unmittelbare Gefahrensituation hin, die zum Tod oder schweren Verletzungen führen kann, wenn sie nicht vermieden wird.



WARNUNG

Weist auf eine mögliche Gefahrensituation hin, die zum Tod oder schweren Verletzungen führen kann, wenn sie nicht vermieden wird.



ACHTUNG

Weist auf eine mögliche Gefahrensituation hin, die zu leichten oder mittelschweren Verletzungen führen kann, wenn sie nicht vermieden wird.



Hinweis

Weist auf wichtige Informationen für den korrekten Betrieb und die Verwendung des Produkts hin.



Wichtig

Lesen und befolgen Sie die Anweisungen in diesem Dokument.



Elektrische Gefahr



Heiße Oberfläche



Gefahr von Augenschäden



Enthält wichtige Informationen zur Entsorgung dieses Produkts.

1.6. Symbole auf dem Hinweisschild

Dieses Produkt ist mit einem Hinweisschild versehen. Es befindet sich auf seiner Rückseite.

Das Hinweisschild enthält die folgenden Symbole:



Dieses Gerät ist für die Verwendung im Innenbereich vorgesehen.



Dieses Gerät darf nicht im Hausmüll entsorgt werden.



Dieses Gerät fällt unter die IEC-Schutzklasse I.

Sicherheit



Wichtig

Lesen und befolgen Sie die Anweisungen in dieser Bedienungsanleitung, bevor Sie dieses Produkt installieren, bedienen oder warten.

Der Hersteller haftet unter keinen Umständen für Schäden, die auf die Nichtbeachtung dieser Bedienungsanleitung zurückzuführen sind.

2.1. Warnungen und Sicherheitshinweise



GEFAHR

Gefahr für Kinder

Nur für die Verwendung durch Erwachsene geeignet. Das Gerät muss außerhalb der Reichweite von Kindern installiert werden.

- Bestimmte Teile der Verpackung (Plastiktüten, Styropor, Nägel, etc.) dürfen nicht in Reichweite von Kindern gelangen. Verpackungsmaterialien sind eine potentielle Gefahrenquelle für Kinder.



GEFAHR

Stromschlag durch gefährliche Spannung im Inneren

Im Gerät gibt es Bereiche, in denen gefährliche Berührungsspannung ($> 120 \text{ V DC}$) vorhanden sein kann.

- Öffnen Sie das Gerät nicht und entfernen Sie keine Abdeckungen.
- Betreiben Sie das Gerät nicht, wenn die Abdeckungen oder das Gehäuse geöffnet sind. Überprüfen Sie, dass das Gehäuse fest verschlossen ist und dass alle Schrauben fest angezogen sind, bevor Sie das Gerät verwenden.
- Trennen Sie das Gerät vor Service- und Wartungsarbeiten und bei Nichtgebrauch von der Stromversorgung.



GEFAHR

Stromschlag durch Kurzschluss

Dieses Gerät fällt unter die IEC-Schutzklasse I.

- Stellen Sie sicher, dass das Gerät immer elektrisch mit der Masse (Erde) verbunden ist. Schließen Sie das Gerät nur an eine Steckdose mit Schutzleiteranschluss (Erde) an.
- Decken Sie den Erdungsanschluss (Masse) nicht ab.
- Versuchen Sie nicht, den Temperaturschalter oder die Sicherungen zu überbrücken.
- Verwenden Sie ausschließlich Ersatzsicherungen des gleichen Typs und der gleichen Leistung wie die bereits enthaltenen Sicherungen.
- Das Netzkabel darf nicht mit anderen Kabeln in Berührung kommen. Mit dem Netzkabel und allen Verbindungen mit dem Stromnetz sollten Sie besonders vorsichtig umgehen.
- Das Netzkabel darf niemals modifiziert, gebogen, mechanisch belastet, gedrückt, gezogen oder erhitzt werden.
- Das Netzkabel darf nicht gequetscht oder beschädigt werden. Untersuchen Sie das Netzkabel regelmäßig auf Defekte.
- Tauchen Sie das Gerät nicht in Wasser oder andere Flüssigkeiten. Installieren Sie das Gerät nur an Orten, die nicht überschwemmt werden können.
- Verwenden Sie das Gerät niemals während eines Gewitters. Trennen Sie das Gerät sofort von der Stromversorgung.



WARNUNG
Verbrennungsgefahr durch heiße Oberflächen

Die Nebeldüse wird im Betrieb extrem heiß.

- Berühren Sie die Nebeldüse niemals während oder direkt nach der Verwendung.
- Lassen Sie das Gerät mehrere Stunden lang abkühlen, bevor Sie es warten.



WARNUNG
Verbrennungsgefahr durch heiße Flüssigkeit

Der vom Gerät erzeugte Nebel ist sehr heiß. Während des Betriebs können sehr heiße Tröpfchen aus der Nebeldüse austreten.

- Richten Sie die Nebeldüse niemals direkt auf Personen oder Tiere.
- Stellen Sie sicher, dass niemand näher als 50 cm an die Nebeldüse herankommen kann.



WARNUNG
Explosionsgefahr durch falsche Handhabung

- Geben Sie keine brennbaren Flüssigkeiten wie Parfüm oder Alkohol in die Nebelflüssigkeit.
- Betreiben Sie das Gerät ausschließlich mit den Flüssigkeiten, die in dieser Bedienungsanleitung empfohlen werden.



ACHTUNG
Gesundheitsrisiken

- Betreiben Sie das Gerät ausschließlich mit den Flüssigkeiten, die in dieser Bedienungsanleitung empfohlen werden. Andere Flüssigkeiten können Stoffe enthalten, die schädlich für die menschliche Gesundheit und die Umwelt sind.
- Lesen Sie vor der Verwendung einer Flüssigkeit immer das zugehörige Sicherheitsdatenblatt (SDB).
- Die Flüssigkeit darf nicht verschluckt werden.
- Richten Sie die Nebeldüse nicht auf Gesichtshöhe.
- Verwenden Sie das Gerät ausschließlich in gut belüfteten Bereichen.

Personen mit Atemwegserkrankungen sollten die längere Exposition gegenüber künstlich erzeugten atmosphärischen Effekten vermeiden.



Hinweis
Brandrisiko

- Richten Sie die Nebeldüse niemals auf Flammen.
- Brennbar und hitzeempfindliche Gegenstände müssen mindestens 50 cm von der Nebeldüse entfernt bleiben.
- Der Lufteinlass darf niemals blockiert werden.
- Stellen Sie sicher, dass ausreichend viel Luft um das Gerät herum vorhanden ist.



**Hinweis
Stromversorgung**

- Bevor Sie das Gerät an die Stromversorgung anschließen, stellen Sie sicher, dass Stromstärke, Spannung und Frequenz den Angaben auf dem Hinweisschild entsprechen, das am Gerät angebracht ist.
- Stellen Sie sicher, dass die Kabeldurchmesser der eingesetzten Verlängerungs- und Netzkabel für die erforderliche Leistungsaufnahme des Geräts ausreichend sind.



**Hinweis
Allgemeine Sicherheit**

- Betreiben Sie das Gerät nie ohne Flüssigkeit.
- Richten Sie die Nebeldüse nicht auf glatte Böden. Der Nebel kann kondensieren und den Boden rutschig machen.
- Führen Sie keine Objekte in die Belüftungsschlitze ein.
- Schalten Sie das Gerät nicht in kurzen Zeitintervallen ein und aus. Das verringert seine Lebensdauer.
- Setzen Sie das Gerät keinen Erschütterungen aus. Wenden Sie keine übermäßige Kraft an, wenn Sie das Produkt installieren oder verwenden.
- Trennen Sie das Gerät unverzüglich von der Stromversorgung, falls es herunterfällt oder stark erschüttert wird.
- Schalten Sie das Gerät nicht sofort ein, nachdem es starken Temperaturschwankungen ausgesetzt wurde (z. B. beim Transport). Vor dem Einschalten sollte es die Umgebungstemperatur erreicht haben, damit es durch entstehende Kondensation nicht beschädigt wird.
- Stellen Sie die Nutzung des Geräts umgehend ein, wenn es nicht ordnungsgemäß funktioniert.



**Hinweis
Nur für die professionelle Verwendung
Dieses Gerät darf nur für die Zwecke verwendet werden, für die es ausgelegt ist.**

Dieses Gerät ist für die Verwendung als professionelle Nebelmaschine konzipiert. Die unsachgemäße Verwendung kann zu gefährlichen Situationen führen und Verletzungen und Sachschäden verursachen.

- Dieses Gerät ist nicht für den Haushaltsgebrauch geeignet.
- Dieses Gerät ist nicht für den Dauerbetrieb geeignet.
- Dieses Gerät enthält keine Teile, die vom Benutzer gewartet werden können. Nicht autorisierte Änderungen am Gerät führen dazu, dass die Garantie erlischt. Solche Änderungen können zu Verletzungen und Sachschäden führen.



**Hinweis
Unterziehen Sie das Gerät vor jedem Gebrauch einer Sichtprüfung.**

Überprüfen Sie Folgendes:

- Der Flüssigkeitsbehälter ist geschlossen.
- Alle Schrauben, die für die Installation des Geräts oder von Teilen davon verwendet werden, sitzen fest und sind nicht verrostet.
- Die Sicherheitsvorrichtungen sind nicht beschädigt.
- Gehäuse, Befestigungen und Installationspunkte sind nicht verformt.
- Die Stromkabel sind nicht beschädigt und weisen keine Materialermüdung auf.

**Hinweis**

Setzen Sie das Gerät keinen Bedingungen aus, die die angegebene IP-Schutzart übersteigen.

Dieses Gerät hat die Schutzart IP20. Die IP-Schutzart 20 (IP = Ingress Protection, Schutz vor Eindringen) bietet Schutz vor festen Gegenständen, die größer als 12 mm sind (z. B. Finger), aber keinen Schutz gegen das Eindringen von Wasser.

2.2. Anforderungen an den Anwender

Dieses Produkt darf von Personen ohne besondere Qualifikation verwendet werden. Die Pflege des Produkts kann von Personen ohne besondere Qualifikation durchgeführt werden. Die Installation und Wartung des Produkts darf nur von qualifizierten Personen durchgeführt werden. Wenden Sie sich an Ihren Highlite-Händler für weitere Informationen.

Fachkundige Personen wurden von einem Fachmann für bestimmte Aufgaben und Arbeitsaktivitäten im Zusammenhang mit der Installation, Wartung und Instandhaltung dieses Produkts unterwiesen und geschult oder werden von einem Fachmann beaufsichtigt, damit sie Risiken erkennen und angemessene Vorkehrungen treffen können.

Fachkundige Personen sind geschult oder verfügen über Erfahrungen, die es ihnen ermöglichen, Risiken zu erkennen und Gefahren zu vermeiden, die mit der Installation, Wartung und Instandhaltung dieses Produkts verbunden sind.

Personen ohne besondere Qualifikation sind alle sonstigen Personen, die keine besondere Unterweisung erhalten haben oder keine Erfahrung aufweisen. Zu Personen ohne besondere Qualifikation zählen nicht nur Benutzer des Produkts, sondern auch alle anderen Personen, die möglicherweise Zugriff auf das Gerät haben oder sich in der Nähe des Geräts aufhalten.

Beschreibung des Produkts

Der Showtec QubiQ S1500 ist eine professionelle Nebelmaschine mit einer Leistung von 1500 W. Es handelt sich um ein sicheres, zuverlässiges Gerät mit zahlreichen Funktionen. Es überzeugt zusätzlich mit seinem praktischen und ansprechenden Design. Sie werden sich keine andere Nebelmaschine für kleine und große Veranstaltungsorte wünschen.

Sie können die Nebeldichte stufenlos von 0-100 % einstellen. Die Nebelmaschine lässt sich manuell bedienen, aber auch per DMX oder die mitgelieferte Fernbedienung mit Timer.

Dank der kontinuierlichen Ausgabe und den umfassenden Sicherheitsvorkehrungen ist der QubiQ S1500 äußerst zuverlässig. Er verfügt über eine präzise und zuverlässige Temperatursteuerung (redundanter Übertemperaturschutz) sowie einen Füllstandsensoren für die Flüssigkeit.

3.1. Vorderansicht

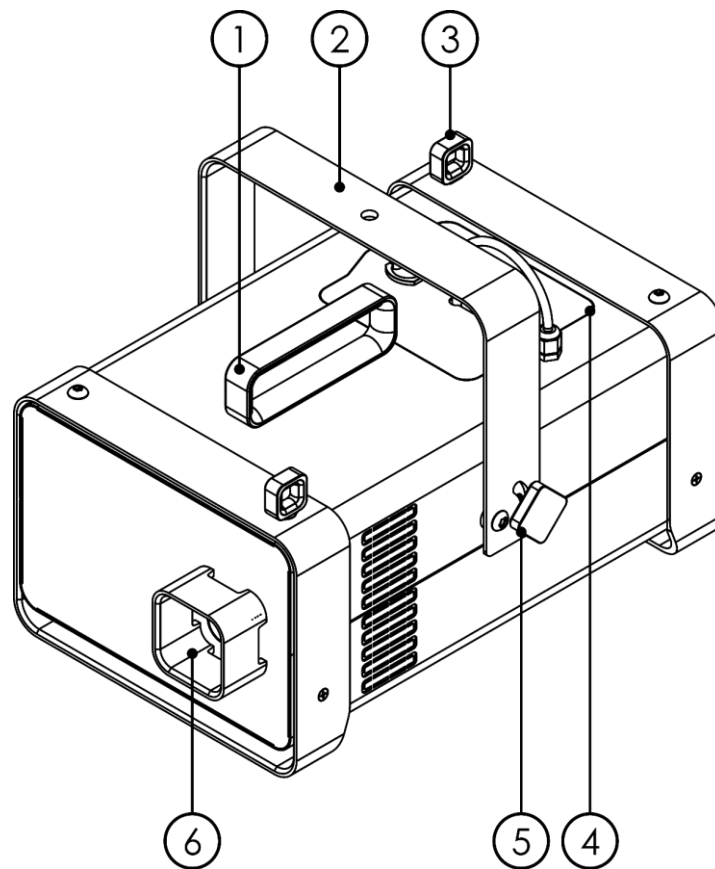


Abb. 02

- 01) Tragegriff
- 02) Halterung
- 03) Sicherheitsring
- 04) 1,5 l Behälter
- 05) Einstellschraube
- 06) Nebelausgabedüse

3.2. Rückansicht

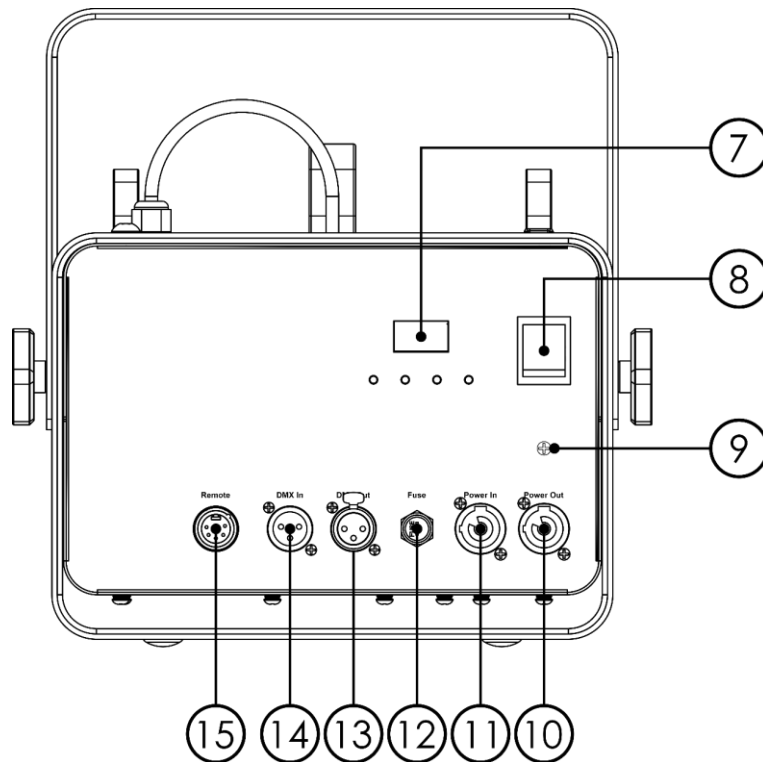


Abb. 03

- 07) LED-Display mit Menü-Tasten
- 08) EIN/AUS
- 09) Erde
- 10) Pro Power Ausgang, Grau
- 11) Pro Power Eingang, Blau
- 12) Sicherung F8AL/250V
- 13) 3-poliger DMX-Eingang (OUT)
- 14) 3-poliger DMX-Eingang (IN)
- 15) 5-poliger DIN-Anschluss für die Fernbedienung

3.3. Fernbedienung

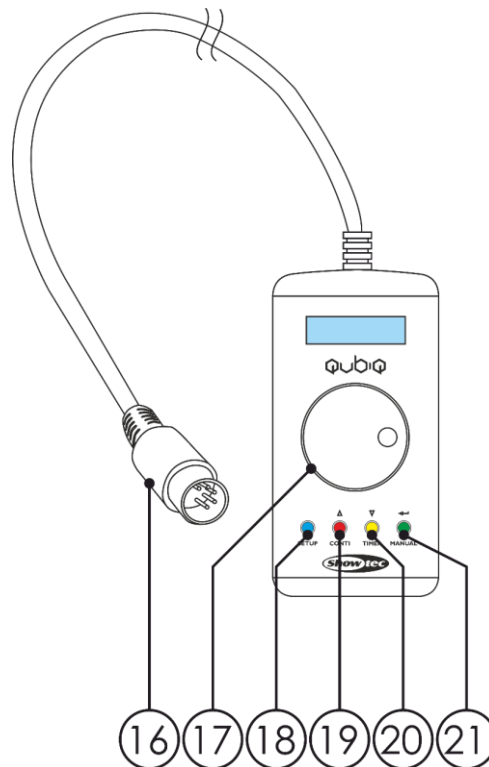


Abb. 04

- 16) 5-poliger DIN-Stecker mit 3,5 m langem Kabel
- 17) Steuerrad
- 18) SETUP-Taste, blau
- 19) PLUS/CONTI-Taste, rot
- 20) MINUS/TIMER-Taste, gelb
- 21) ENTER/MANUAL-Taste, grün

3.4. Technische Daten

Modell:	QubiQ S1500
Elektrik:	
Eingangsspannung:	240 V AC, 50/60 Hz
Leistungsaufnahme:	1500 W
Sicherung:	F8AL/250V
Physisch:	
Abmessungen:	450 x 305 x 280 mm (LxBxH)
Gewicht:	10,8 kg
Leistung:	
Heizelement:	1500 W
Aufwärmzeit:	4,5 Minuten
Tankinhalt:	1,5 l
Anpassbare Ausgangsleistung:	0-100 %
Sicherheit:	Zuverlässig und sicher dank Temperaturschutz und Flüssigkeitsstandsensoren
	Kontinuierliche, gleichmäßige Ausgabe, bis der Behälter leer ist
Bedienung und Steuerung:	
Steuerung:	DMX-512, manuell, Fernbedienung, Timer
DMX-Kanäle:	1 Kanal
Bedienfeld:	LED-Display und Tasten
Anschlüsse:	
Netzanschluss:	Pro Power Anschlüsse IN (Blau)/OUT(Grau)
Datenanschluss:	3-polige DMX-Anschlüsse IN/OUT
Pinbelegung:	3 Pole: Pol 1 (Erde), Pol 2 (-), Pol 3 (+)
Anschluss für die Fernbedienung:	5-poliger DIN-Anschluss
Konstruktion:	
Gehäuse:	Aluminium/Metall
Farbe:	Schwarz
IP-Schutzart:	IP20
Kühlung:	Umluft
Temperatur:	
Minimale Umgebungstemperatur t_a :	0 °C
Maximale Umgebungstemperatur t_a :	40 °C
Maximale Gehäusetemperatur t_a :	70 °C
Mindestabstand:	
Mindestabstand zu brennbaren Oberflächen:	0,8 m

3.5. Abmessungen

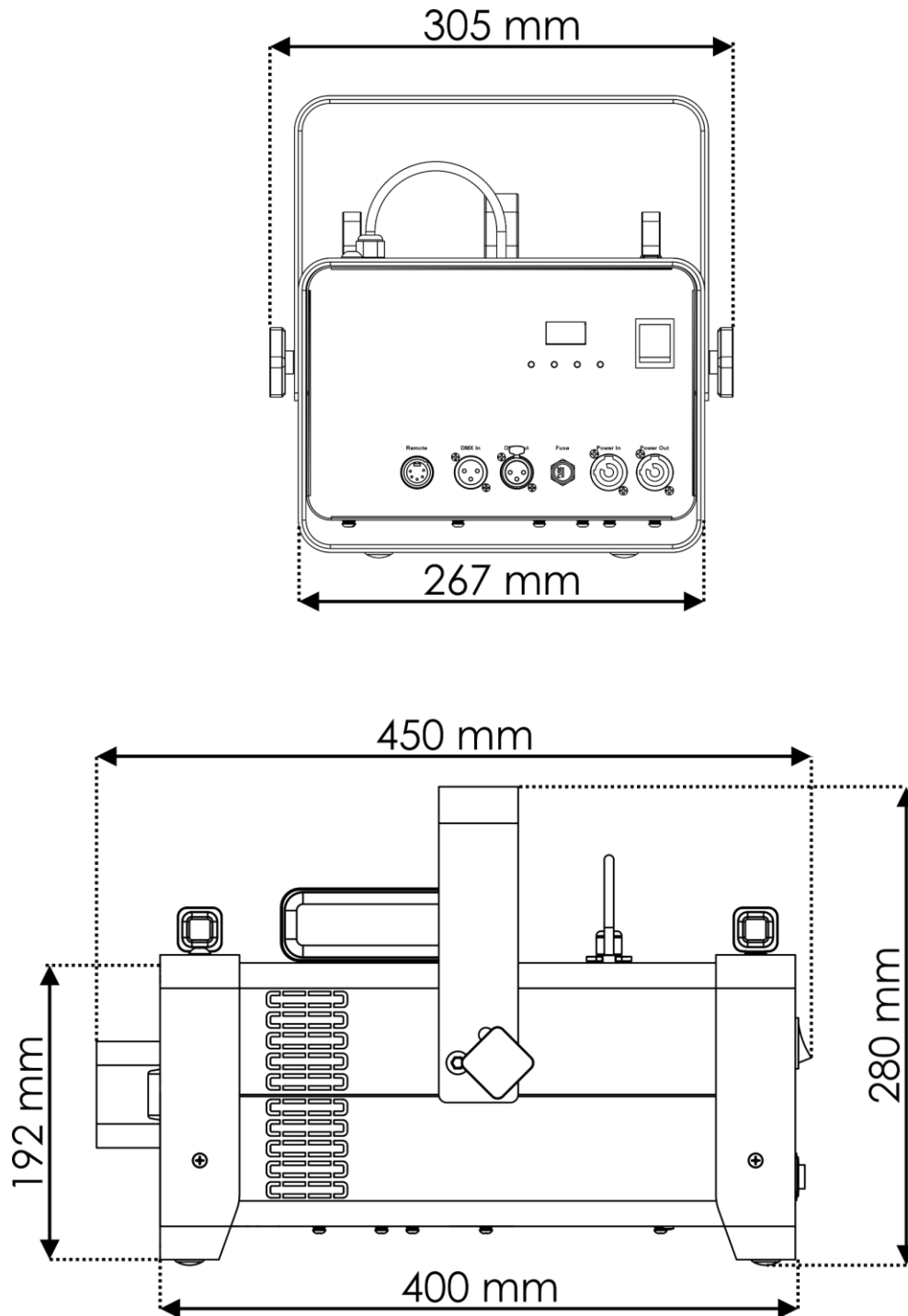


Abb. 05

Installation

4.1. Sicherheitshinweise für die Installation



WARNUNG

Die unsachgemäße Installation des Produkts kann zu schweren Verletzungen und Sachschäden führen!

Wenn Traversensysteme verwendet werden, darf die Installation nur von unterwiesenen oder fachkundigen Personen durchgeführt werden.

Befolgen Sie alle geltenden europäischen, nationalen und lokalen Sicherheitsbestimmungen für die Befestigung und Traversensysteme.

4.2. Persönliche Schutzausrüstung

Tragen Sie während der Installation und Befestigung persönliche Schutzausrüstung gemäß den nationalen und standortspezifischen Vorschriften.

4.3. Anforderungen an den Installationsort

- Das Gerät darf nur in Innenräumen verwendet werden.
- Das Gerät kann in jeder beliebigen Position an einem Traversensystem oder einer anderen tragenden Struktur montiert werden.
- Der Mindestabstand zu anderen Objekten beträgt 0,8 m.
- Der Mindestabstand zwischen der Lichtquelle und der beleuchteten Fläche beträgt 0,8 m.
- Die maximale Umgebungstemperatur für den Betrieb beträgt $t_a = 40\text{ °C}$ und darf auf keinen Fall überschritten werden.
- Die relative Luftfeuchtigkeit darf 50 % bei einer Umgebungstemperatur von 40 °C nicht überschreiten.

4.4. Montage

Das Gerät kann auf einer ebenen Fläche platziert werden oder in horizontaler Ausrichtung an einem Traversensystem oder einer anderen tragenden Struktur befestigt werden. Der Neigungswinkel des Geräts darf nicht größer als 15° sein. Stellen Sie sicher, dass das Gesamtgewicht innerhalb der festgelegten Grenzen der Tragstruktur liegt.



ACHTUNG

Beschränken Sie den Zugang unter dem Arbeitsbereich während des Auf- und Abbaus.

Gehen Sie zur Montage des Geräts wie folgt vor:

- 01) Befestigen Sie das Gerät mit einer Schelle an der Tragstruktur, wie in Abb. 06 dargestellt. Stellen Sie sicher, dass sich das Gerät nicht frei bewegen kann.
- 02) Sichern Sie das Gerät mit einer Sekundäraufhängung, z. B. einem Sicherheitskabel. Stellen Sie sicher, dass die Sekundäraufhängung das 10-fache Gewicht des Geräts tragen kann. Wenn möglich, sollte die Sekundäraufhängung unabhängig von der Primärhalterung an der Tragstruktur befestigt werden. Führen Sie das Sicherheitskabel durch den **Sicherheitsring (03)** wie in Abb. 06 gezeigt.

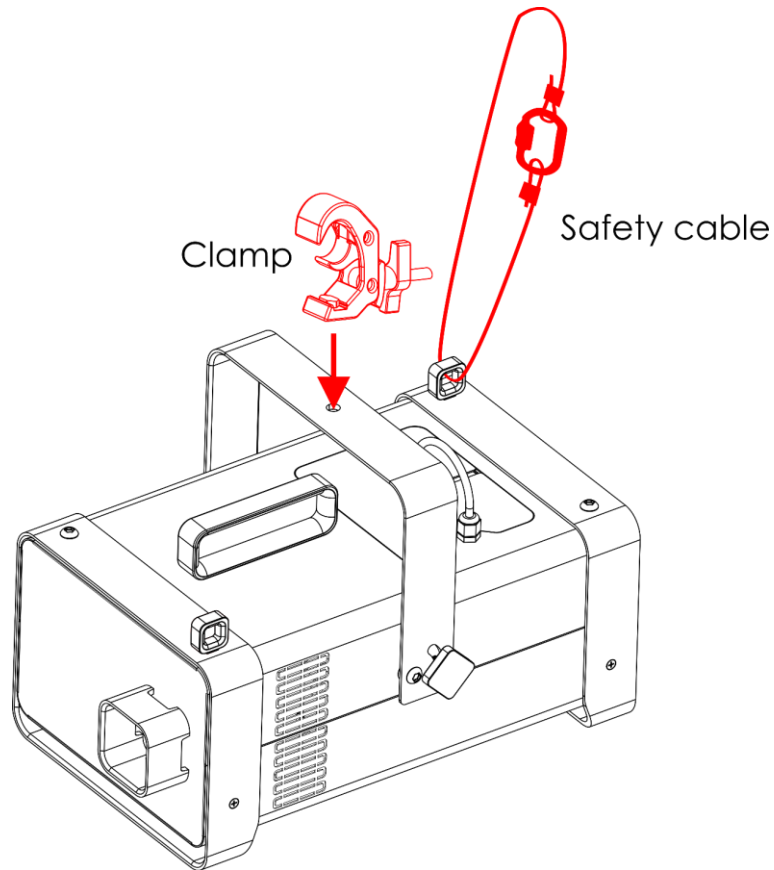


Abb. 06

4.5. Verbindung zur Stromversorgung



GEFAHR
Stromschlag durch Kurzschluss

Das Gerät funktioniert mit Wechselstrom bei 240 V und 50/60 Hz. Schließen Sie das Gerät niemals an eine andere Spannung oder Frequenz an.

Dieses Gerät fällt unter die IEC-Schutzart I. Stellen Sie sicher, dass es immer elektrisch mit der Masse (Erde) verbunden ist.

Vor dem Anschließen des Geräts an eine Steckdose:

- Stellen Sie sicher, dass die Stromversorgung mit der Eingangsspannung übereinstimmt, die auf dem Hinweisschild des Geräts angegeben ist.
- Stellen Sie sicher, dass die Steckdose über einen Erdungsanschluss verfügt.

Schließen Sie das Gerät mit dem Netzkabel an eine Steckdose an. Schließen Sie das Gerät nicht an ein Dimmerpack an, da es dadurch beschädigt werden könnte.

4.6. Mehrere Geräte an eine Stromleitung anschließen

Dieses Gerät kann mit anderen Geräten in Reihenschaltung an eine Stromleitung angeschlossen werden. Sie können über den Stromausgang ein anderes Gerät mit Strom versorgen. Beachten Sie den unterschiedlichen Aufbau von Ein- und Ausgang: Sie können diese Typen nicht miteinander verbinden.

Der Anschluss von mehreren Geräten an eine Stromleitung darf nur von unterwiesenen oder fachkundigen Personen durchgeführt werden.



WARNUNG
Der fehlerhafte Anschluss mehrerer Geräte an eine Stromleitung kann schwere Verletzungen und Sachschäden nach sich ziehen.

Vermeiden Sie folgendermaßen eine Überlastung des Stromkreises, wenn Sie mehrere Geräte an eine Stromleitung anschließen:

- Verwenden Sie Kabel mit ausreichender Strombelastbarkeit. Das mit dem Gerät gelieferte Netzkabel ist nicht für den Anschluss mehrerer Geräte geeignet,
- Achten Sie darauf, dass die Gesamtstromaufnahme des Geräts und aller angeschlossenen Geräte die Nennkapazität der Stromkabel und des Schutzschalters nicht überschreitet.
- Schließen Sie nicht mehr Geräte an eine Stromleitung an als die empfohlene Höchstzahl.

Maximale empfohlene Geräteanzahl:

- bei 220-240 V: 3 Geräte

Setup

5.1. Warnung und Vorsichtsmaßnahmen

**Hinweis**

Schließen Sie alle Datenkabel an, bevor Sie das Gerät mit Strom versorgen.
Trennen Sie immer zuerst die Stromversorgung, bevor Sie Datenkabel anschließen oder trennen.

5.2. Setup im selbstständigen Modus

Der QubiQ S1500 funktioniert selbständig, wenn er an keinen Controller oder andere Geräte angeschlossen ist. Er kann auch manuell bedient werden.

Weitere Informationen zu diesem Steuerungsmodus finden Sie unter **6.7.4.1 DMX-Adresse** auf Seite 32.

5.3. DMX-Verbindung

5.3.1. DMX-512-Protokoll

Wenn Sie mit einem DMX-512-Controller eine Nebelshow mit einem oder mehreren Geräten steuern oder mit zwei oder mehreren Geräten im DMX-Modus eine synchronisierte Show abspielen wollen, müssen Sie eine serielle DMX-Datenübertragungsleitung verwenden.

Der QubiQ S1500 verfügt über je einen 3-poligen DMX-Signalein- und -ausgang.

Die Polzuordnung lautet wie folgt:

- 3 Pole: Pol 1 (Erde), Pol 2 (-), Pol 3 (+)

Die mit einer seriellen Datenübertragungsleitung verbundenen Geräte müssen in Reihe geschaltet sein. Die Anzahl der Geräte, die Sie über eine Datenverbindung steuern können, ist durch die kombinierte Anzahl der DMX-Kanäle der angeschlossenen Geräte und die 512 in einem DMX-Universum verfügbaren Kanäle begrenzt.

Gemäß Standard TIA-485 sollten niemals mehr als 32 Geräte an eine Datenübertragungsleitung angeschlossen werden. Wenn Sie mehr als 32 Geräte an eine serielle Datenübertragungsleitung anschließen möchten, sollten Sie einen Opto-Splitter verwenden, um zu verhindern, dass die Qualität des DMX-Signals abnimmt.

Hinweis:

- Maximale empfohlene Länge der DMX-Datenübertragungsleitung: 300 m
- Maximale empfohlene Geräteanzahl an einer DMX-Datenübertragungsleitung: 32 Geräte

5.3.2. DMX-Kabel

Für eine zuverlässige DMX-Verbindung müssen geschirmte, verdrehte Doppelkabel mit 3-poligen XLR-Steckern verwendet werden. Sie können DMX-Kabel direkt bei Ihrem Highlite International-Händler kaufen oder Ihre eigenen Kabel herstellen.

Die Verwendung von 3-poligen XLR-Audiokabeln für die Übertragung von DMX-Daten kann zu einer schlechten Signalqualität und einem unzuverlässigen Betrieb eines DMX-Netzwerks führen.

Wenn Sie Ihre eigenen DMX-Kabel herstellen, stellen Sie sicher, dass Sie die Pole und Drähte korrekt anschließen, wie in Abb. 07 gezeigt.

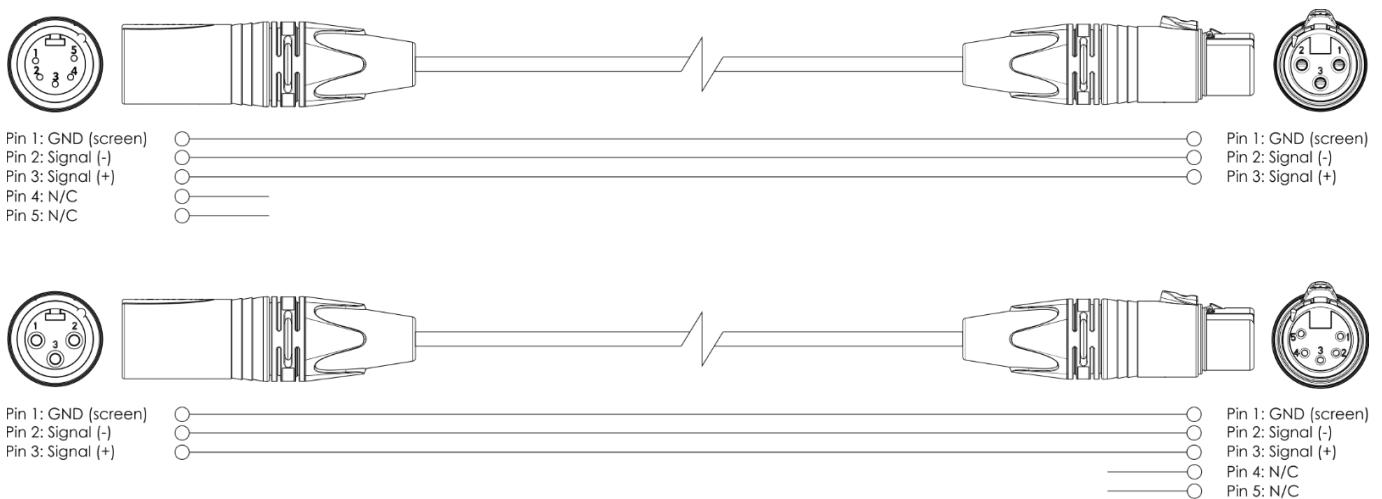


Abb. 07

5.3.3. DMX-Verbindung

Führen Sie die folgenden Schritte durch, um mehrere Geräte an einer DMX-Datenübertragungsleitung anzuschließen:

- 01) Verwenden Sie ein 3-poliges DMX-Kabel, um den DMX-Ausgang des Steuergeräts mit dem DMX-Eingang des ersten Geräts zu verbinden.
- 02) Verbinden Sie den DMX-Ausgang des ersten Geräts über ein 3-poliges DMX-Kabel mit dem DMX-Eingang des zweiten Geräts.
- 03) Verbinden Sie die gewünschte Anzahl an Geräten auf diese Weise in Reihenschaltung hintereinander wie in Abb. 08 gezeigt.
- 04) Schließen Sie einen DMX-Endstecker (120 Ω Widerstand) an den DMX-Ausgang des letzten Geräts an der Datenübertragungsleitung an.

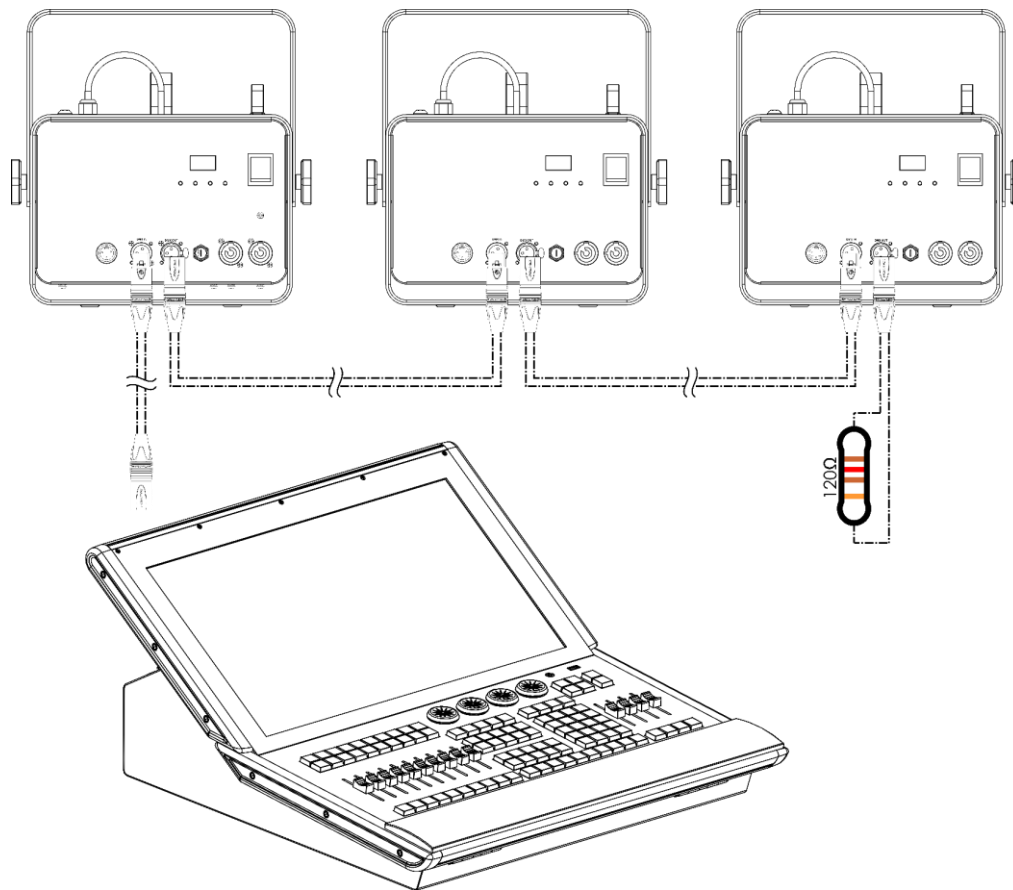


Abb. 08

5.3.4. DMX-Adresszuweisung

Achten Sie bei einem Setup mit mehreren Geräten darauf, dass Sie die DMX-Startadresse jedes Geräts korrekt einstellen. Der QubiQ S1500 verfügt über 1 Personality: 1 Kanal.

Wenn Sie mehrere Geräte an einer Datenübertragungsleitung anschließen und mit 1 Kanälen betreiben möchten, befolgen Sie diese Schritte:

- 01) Stellen Sie die Startadresse des ersten Geräts an der Datenübertragungsleitung auf 1 (001).
- 02) Stellen Sie die Startadresse des zweiten Geräts an der Datenübertragungsleitung auf 2 (002), da $1 + 1 = 2$.
- 03) Stellen Sie die Startadresse des dritten Geräts an der Datenübertragungsleitung auf 3 (003), da $2 + 1 = 3$.
- 04) Stellen Sie die Startadressen der verbleibenden Geräte ein, indem Sie immer 1 zur jeweils letzten Zahl addieren.

Stellen Sie sicher, dass sich die Kanäle nicht überschneiden, damit jedes einzelne Gerät korrekt angesteuert werden kann. Wenn zwei oder mehreren Geräte ähnliche Adressen zugewiesen werden, reagieren sie entsprechend ähnlich.

Bedienung

6.1. Sicherheitshinweise für den Betrieb

**Hinweis**

Dieses Gerät darf nur für die Zwecke verwendet werden, für die es ausgelegt ist.

Dieses Gerät ist für die Verwendung als professionelle Nebelmaschine konzipiert. Die unsachgemäße Verwendung kann zu gefährlichen Situationen führen und Verletzungen und Sachschäden verursachen. Dieses Gerät ist nicht für den Haushaltsgebrauch geeignet.

Jeder Gebrauch, der nicht ausdrücklich als bestimmungsgemäßer Gebrauch aufgeführt ist, gilt als nicht bestimmungsgemäßer bzw. falscher Gebrauch.

**Hinweis****Stromversorgung**

Bevor Sie das Gerät an die Stromversorgung anschließen, stellen Sie sicher, dass Stromstärke, Spannung und Frequenz den Angaben auf dem Hinweisschild entsprechen, das am Gerät angebracht ist.

6.2. Empfohlene Nebelflüssigkeit

Wir empfehlen, das Gerät nur mit den folgenden Nebelflüssigkeiten zu betreiben; Andere Nebelflüssigkeiten liefern möglicherweise keine optimalen Ergebnisse oder können das Produkt beschädigen.

- Produktcode: [60590](#) – Antari Fog Fluid FLR-5, Light, 5 Liter
- Produktcode: [60595](#) – Antari Fog Fluid FLG-5, Heavy, 5 Liter
- Produktcode: [60603](#) – Showgear Fog Fluid, Regular, 5 Liter
- Produktcode: [60637](#) – Showgear Fog Fluid High Density, 5 Liter

6.3. Befüllen des Flüssigkeitsbehälters



WARNUNG
Explosionsgefahr durch falsche Handhabung

- Geben Sie keine brennbaren Flüssigkeiten wie Parfüm oder Alkohol in die Nebelflüssigkeit.
- Betreiben Sie das Gerät ausschließlich mit den Flüssigkeiten, die in dieser Bedienungsanleitung empfohlen werden.
- Beachten Sie die maximale Einfüllhöhe. Nicht überbefüllen!

Gehen Sie wie folgt vor, um der Behälter zu befüllen:

- 01) Greifen Sie den kleinen Ring des Servicedeckels (Abb. 09).
- 02) Öffnen Sie den Servicedeckel (Abb. 10).

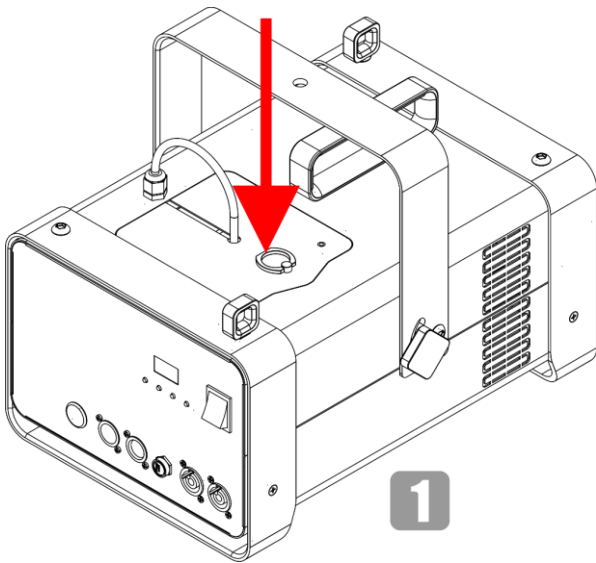


Abb. 09

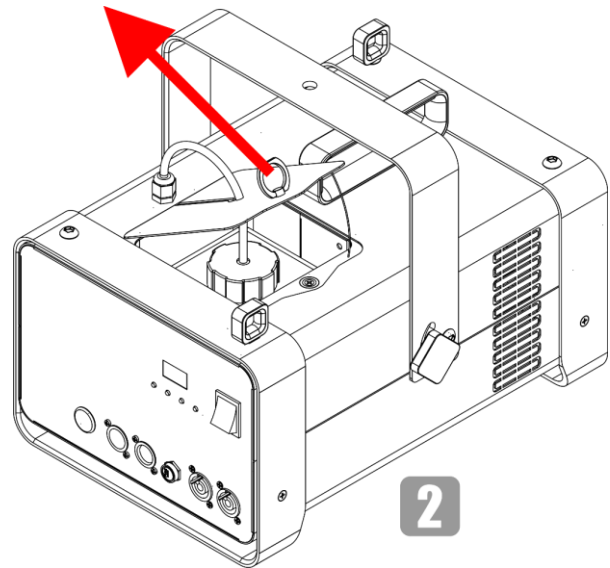


Abb. 10

- 03) Entfernen Sie den Servicedeckel (siehe Abb. 11).
- 04) Legen Sie den Servicedeckel neben das Gerät (Abb. 12).

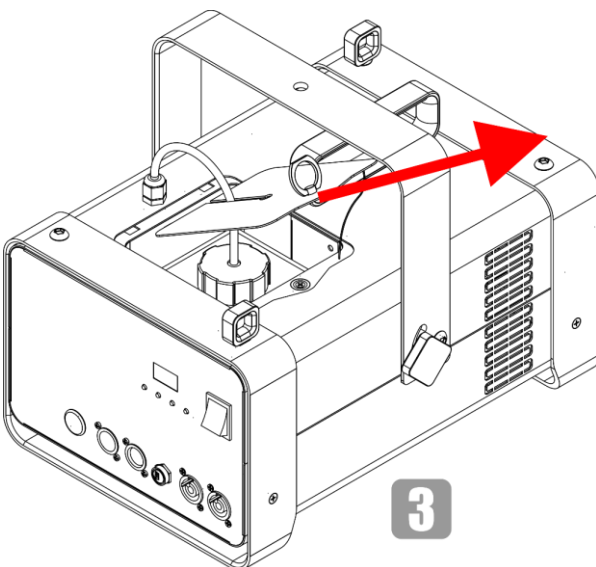


Abb. 11

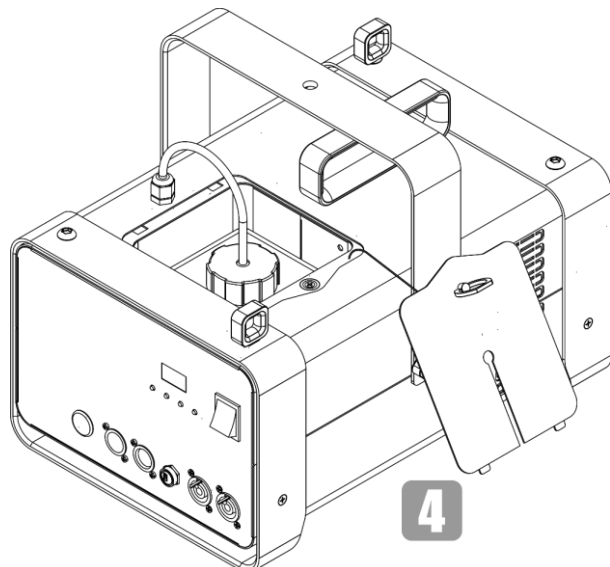


Abb. 12

- 05) Entfernen Sie nicht das Sicherheitskabel.
- 06) Lösen Sie den Deckel des Flüssigkeitsbehälters (Abb. 13).
- 07) Entnehmen Sie den Flüssigkeitsbehälter (Abb. 14).

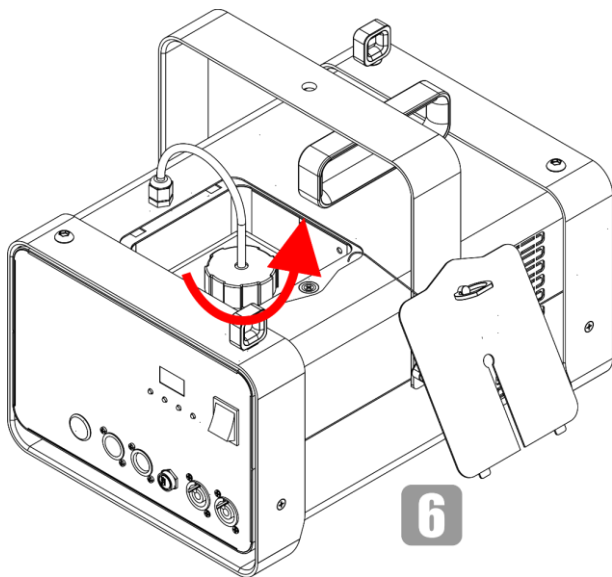


Abb. 13

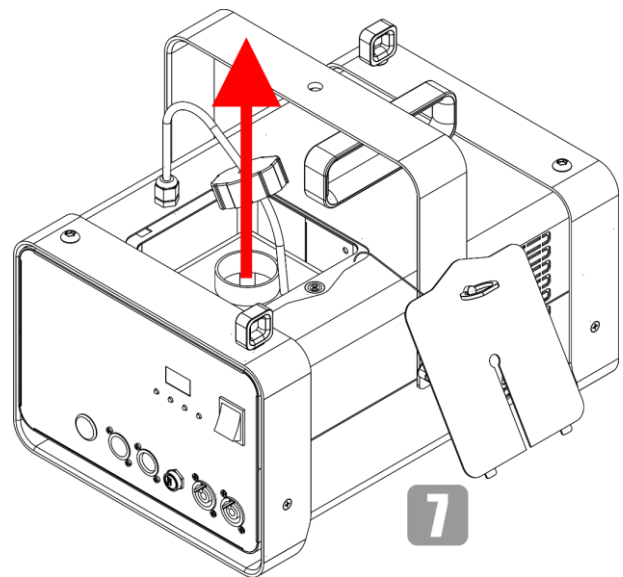


Abb. 14

- 08) Stellen Sie den Flüssigkeitsbehälter auf eine gerade Oberfläche in der Nähe des Geräts (Abb. 15).
- 09) Füllen Sie die Nebelflüssigkeit mit einem Trichter in den Behälter (Abb. 16).

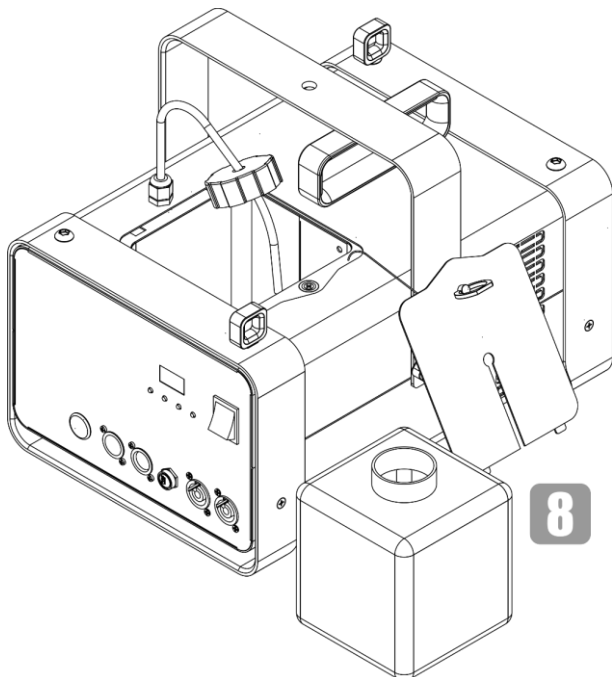


Abb. 15

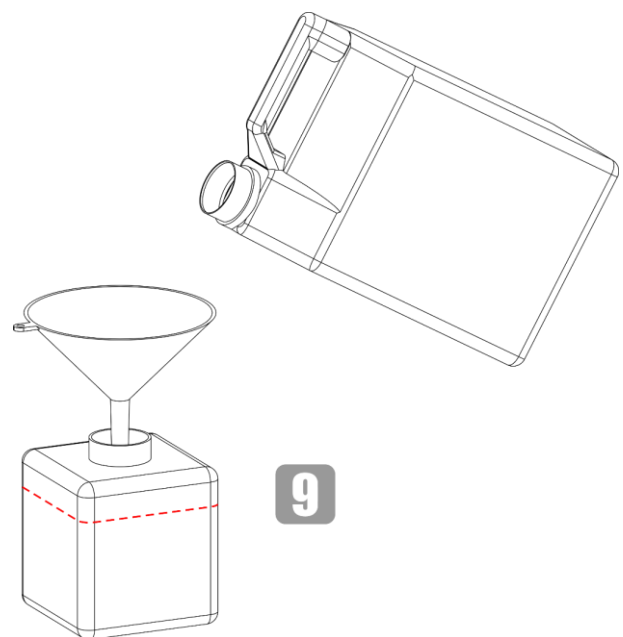


Abb. 16

- 10) Befüllen Sie den Flüssigkeitsbehälter mit der empfohlenen Nebelflüssigkeit (Maximales Fassungsvermögen des Behälters ist 1,5 l). Achten Sie darauf, nicht zu viel einzufüllen. Siehe Abb. 16 für weitere Informationen.

- 11) Setzen Sie den Flüssigkeitsbehälter wieder in das Gerät ein (Abb. 17).
- 12) Schrauben Sie den Deckel des Flüssigkeitsbehälters zu (Abb. 18).

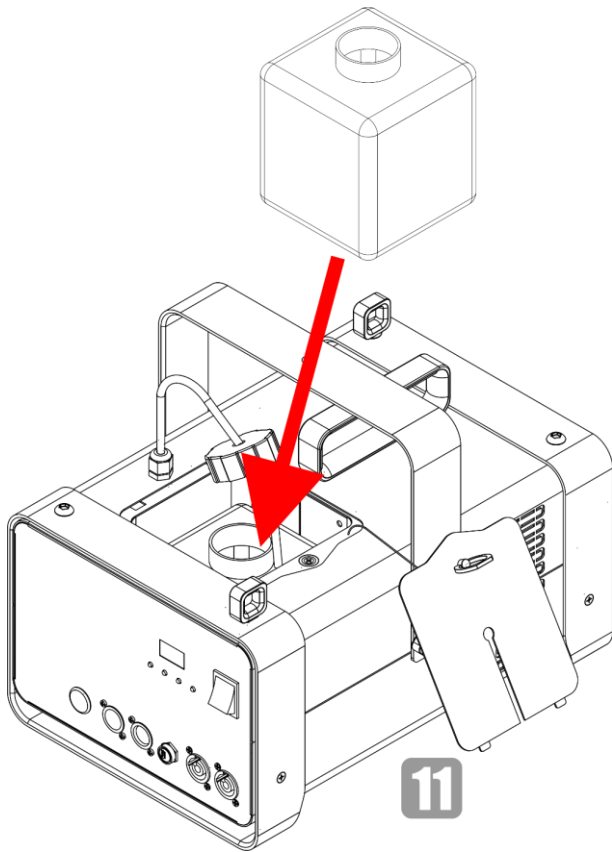


Abb. 17

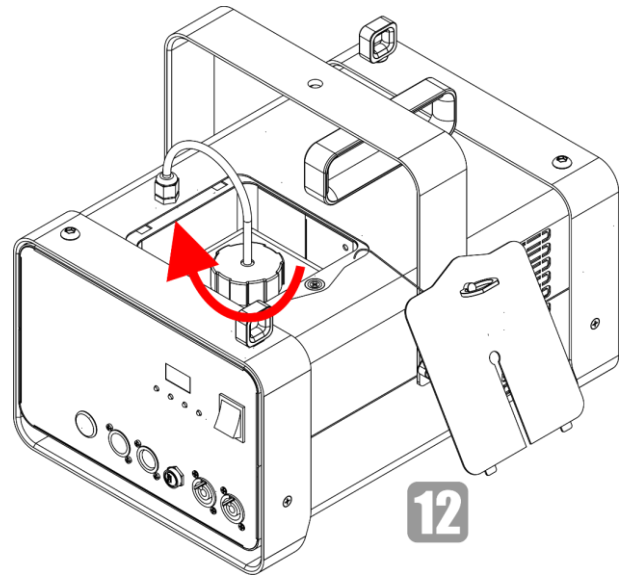


Abb. 18

- 13) Bringen Sie den Servicedeckel wieder am Gerät an (Abb. 19).
- 14) Schließen Sie den Servicedeckel (Abb. 20).

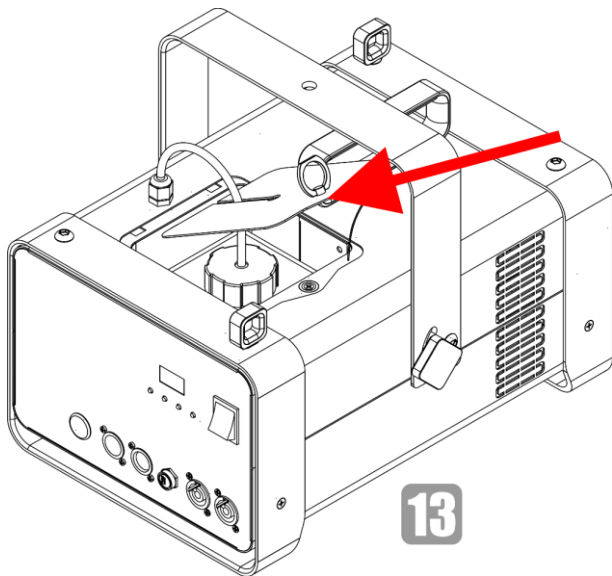


Abb. 19

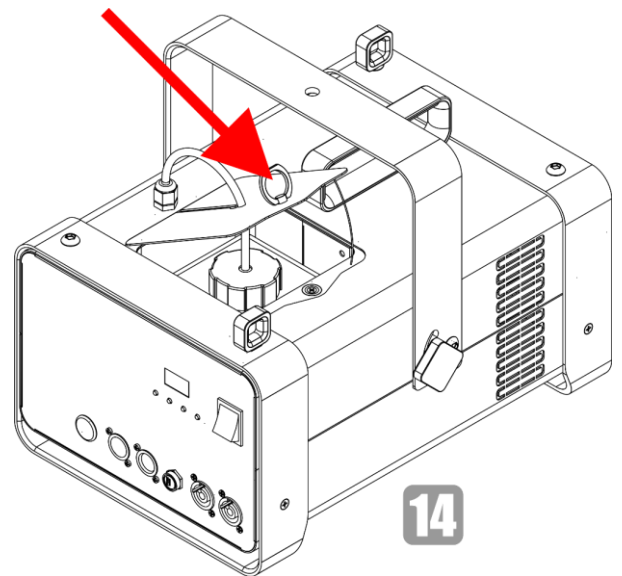


Abb. 20

- 15) Lassen Sie das Gerät aufheizen. Das dauert nicht länger als 3 Minuten.

Hinweise:

- Achten Sie darauf, dass die Nebelflüssigkeit nicht verschmutzt wird. Bringen Sie die Deckel des Flüssigkeitsbehälters und des Geräts immer sofort nach der Befüllung wieder an.

6.4. Entleeren des Flüssigkeitsbehälters nach dem Betrieb

Gehen Sie wie folgt vor, um den Behälter zu entleeren:

- 01) Greifen Sie den kleinen Ring des Servicedeckels (Abb. 21).
- 02) Öffnen Sie den Servicedeckel (Abb. 22).

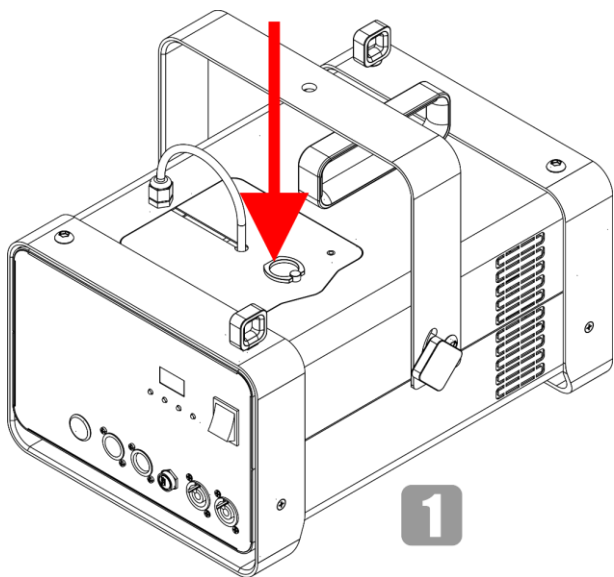


Abb. 21

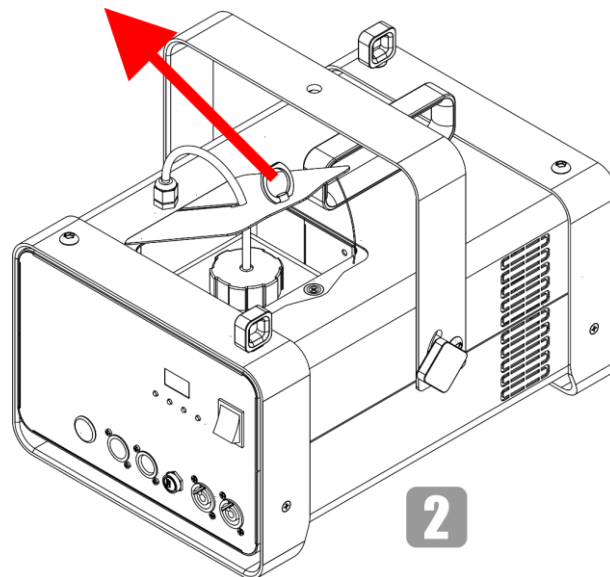


Abb. 22

- 03) Entfernen Sie den Servicedeckel (siehe Abb. 23).
- 04) Legen Sie den Servicedeckel neben das Gerät (Abb. 24).

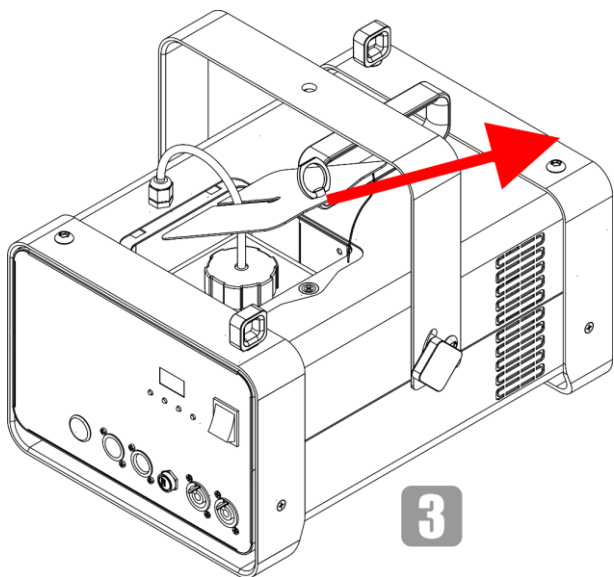


Abb. 23

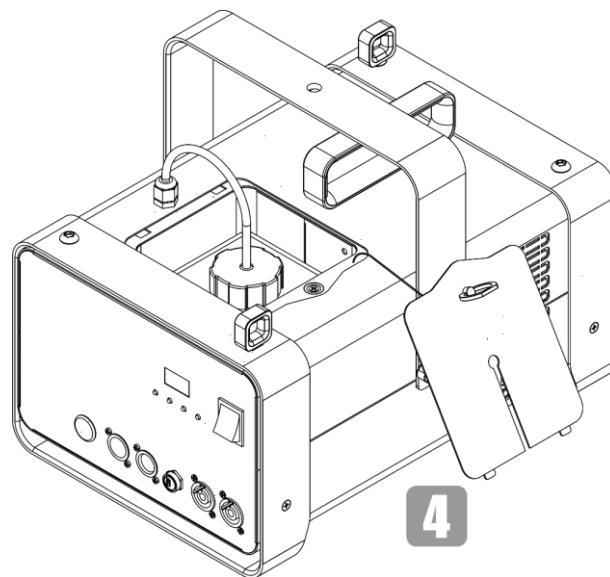


Abb. 24

- 05) Entfernen Sie nicht das Sicherheitskabel.
- 06) Lösen Sie den Deckel des Flüssigkeitsbehälters (Abb. 25).
- 07) Entnehmen Sie den Flüssigkeitsbehälter (Abb. 26).

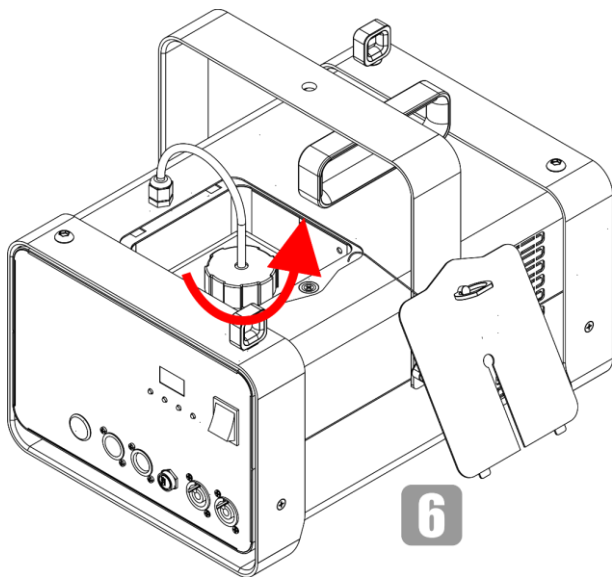


Abb. 25

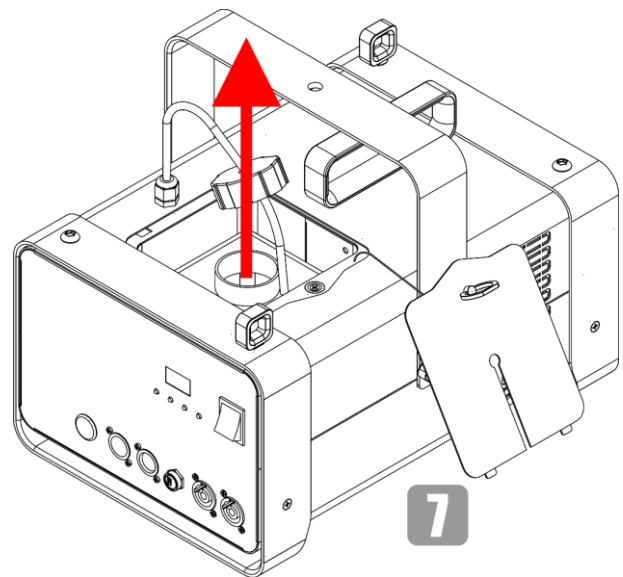


Abb. 26

- 08) Stellen Sie den Flüssigkeitsbehälter auf eine gerade Oberfläche in der Nähe des Geräts (Abb. 27).
- 09) Füllen Sie die Nebelflüssigkeit mit einem Trichter aus dem Behälter in den Originalkanister (Abb. 28).

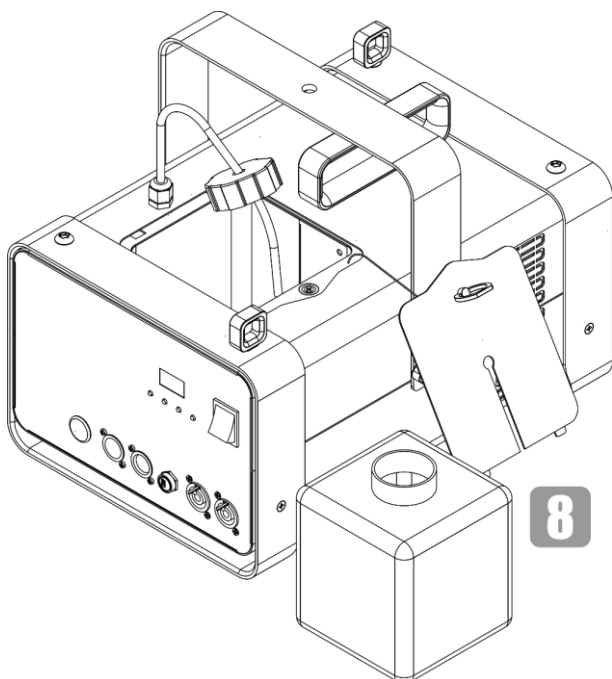


Abb. 27

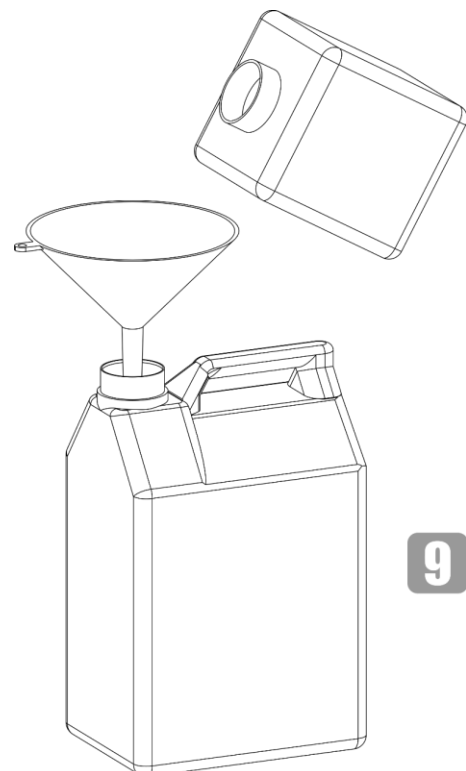


Abb. 28

- 10) Befüllen Sie den Kanister immer nur mit der gleichen Nebelflüssigkeit wie auf dem Etikett. Vermischen Sie unterschiedliche Nebelflüssigkeiten nicht. Achten Sie darauf, nicht zu viel einzufüllen.

- 11) Setzen Sie den Flüssigkeitsbehälter wieder in das Gerät ein (Abb. 29).
- 12) Schrauben Sie den Deckel des Flüssigkeitsbehälters zu (Abb. 30).

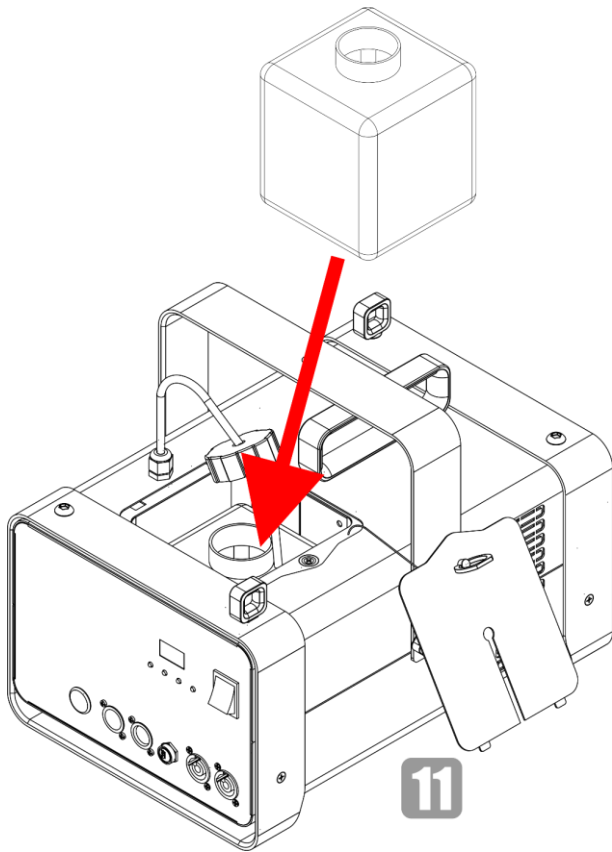


Abb. 29

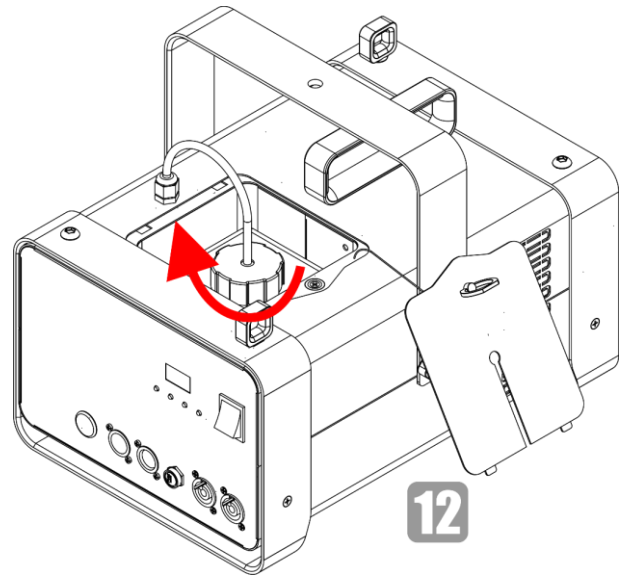


Abb. 30

- 13) Bringen Sie den Servicedeckel wieder am Gerät an (Abb. 31).
- 14) Schließen Sie den Servicedeckel (Abb. 32).

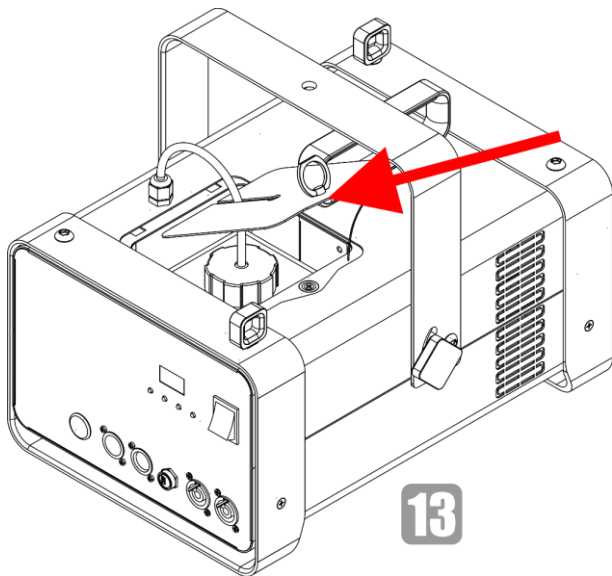


Abb. 31

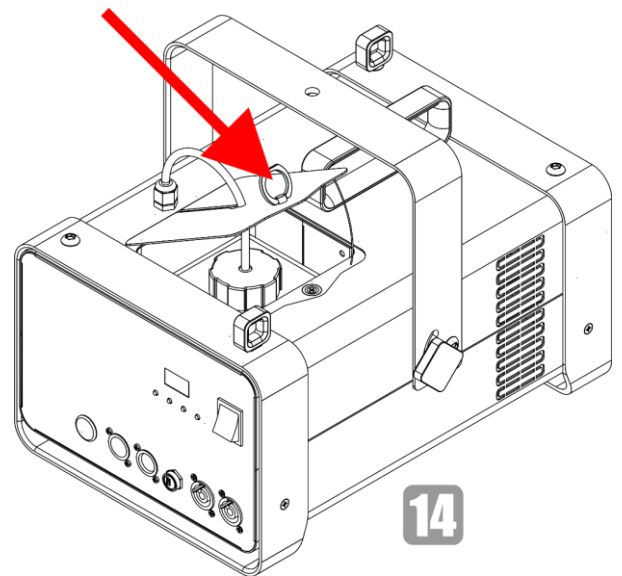


Abb. 32

Hinweise:

Achten Sie darauf, dass die Nebelflüssigkeit nicht verschmutzt wird. Bringen Sie die Deckel des Flüssigkeitsbehälters und des Geräts immer sofort nach der Befüllung wieder an.

6.5. Neustart des Geräts nach Leerlaufen des Behälters

Wenn der Behälter komplett leer ist, wird die Pumpe automatisch ausgeschaltet, damit sie nicht beschädigt wird. Auf dem Display erscheint:

WARNING ! T.100%
Fluid Lack !

- 01) Wenn Sie den Behälter auffüllen und das Gerät direkt wieder in Betrieb nehmen, wird weiterhin die Warnmeldung auf dem Display angezeigt.
- 02) Befüllen Sie stattdessen den Behälter, lassen Sie das Gerät aufheizen und starten Sie dann manuell die Nebelausgabe.
Es dauert einige Sekunden, bis die leeren Leitungen wieder mit Nebelflüssigkeit gefüllt sind.

6.6. Steuerungsmodi

Der QubiQ S1500 unterstützt die folgenden Steuerungsmodi:

- Manuell (Nebeldichte, Dauer, Timer)
- Manuell per Fernbedienung (Nebeldichte, Dauer, Timer)
- 1 DMX-Kanal

Weitere Informationen hierzu finden Sie in Kapitel **5. Setup** auf den Seiten 18-20.

6.7. Manueller Betrieb

Bereiten Sie das Gerät folgendermaßen vor:

- 01) Befüllen Sie den Flüssigkeitsbehälter (Fassungsvermögen 1,5 l). Siehe **6.3. Befüllen des Flüssigkeitsbehälters** auf Seite 22 für weitere Informationen.
- 02) Schließen Sie das Stromkabel an, bevor Sie das Gerät einschalten. Siehe **4.5. Verbindung zur Stromversorgung** auf Seite 17 für weitere Informationen.
- 03) Stellen Sie den **Netzschalter (08)** auf die EIN-Position.
- 04) Lassen Sie das Gerät aufheizen. Das dauert nicht länger als 3 Minuten.
Wenn das Gerät nicht vollständig aufgeheizt ist, wird das Menü nicht angezeigt und Sie können die Einstellungen nicht ändern.

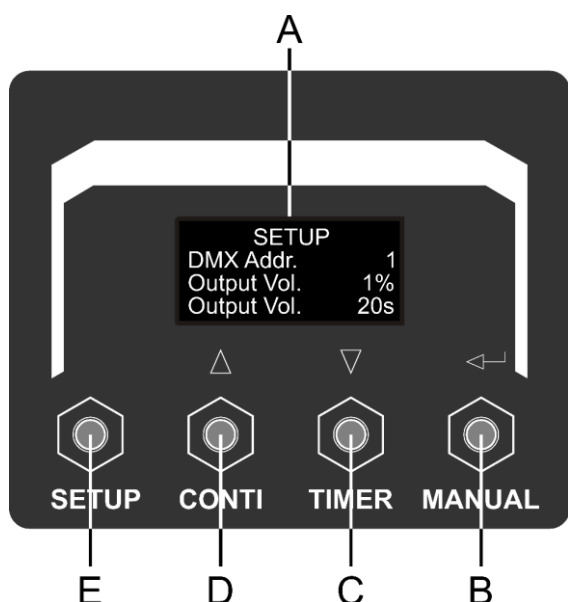
So bedienen Sie das Gerät manuell:

- Passen Sie die Ausgabemenge im Menü „Output Vol“ an. Siehe **6.7.4.2. Ausgabemenge** auf Seite 32 für weitere Informationen.
- Passen Sie die Ausgabeintervall im Menü „Interval“ an. Siehe **6.7.4.3. Ausgabeintervall** auf Seite 32 für weitere Informationen.
- Passen Sie die Ausgabedauer im Menü „Duration“ an. Siehe **6.7.4.4. Dauer** auf Seite 33 für weitere Informationen.

Hinweise:

- Es ist nicht möglich, das Gerät mit einer Ausgabemenge von 100 % durchgehend zu betreiben, bis der Flüssigkeitsbehälter leer ist.
Für die durchgehende Nebelausgabe müssen Sie die Ausgabemenge auf 40 % stellen. Es ist nur mit dieser Einstellung möglich, das Gerät kontinuierlich zu betreiben, bis der Flüssigkeitsbehälter leer ist.
- Sie können mit der Fernbedienung immer die manuellen Einstellungen auf dem Bedienfeld am Gerät überschreiben. Wenn die Fernbedienung angeschlossen ist, haben die Tasten am Gerät keine Funktion.

6.7.1. Bedienfeld am Gerät



- A) LCD-Display
- B) MANUAL/ENTER-Taste
- C) TIMER/DOWN-Taste
- D) CONTI/UP-Taste
- E) SETUP-Taste

Abb. 33

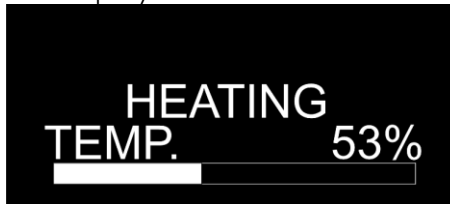
- Mit **MANUAL/ENTER** können Sie Ihre Einstellungen speichern.
- Mit **CONTI/UP** und **TIMER/DOWN** können Sie Zahlenwerte erhöhen und verringern.
- Mit **SETUP** können Sie durch die Menüs navigieren.

6.7.2. Einschalten

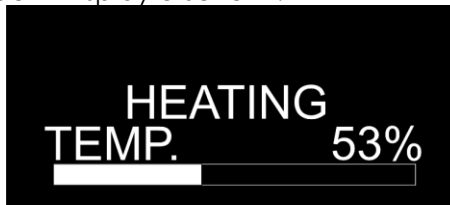
Nach dem Einschalten zeigt das Display die aktuelle Softwareversion und die Temperatur an.



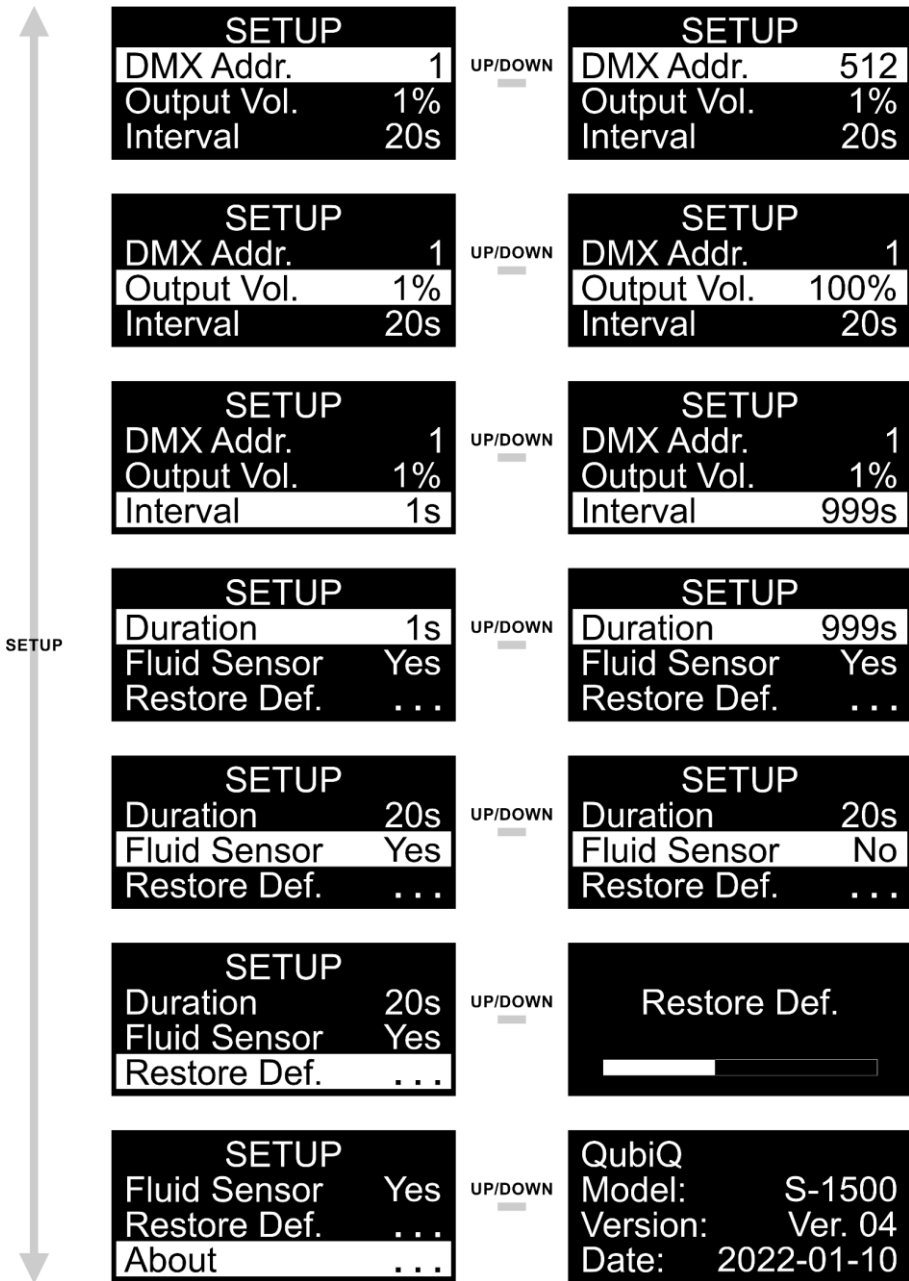
Sie müssen warten, bis das Gerät vollständig aufgeheizt ist, bevor Sie das Hauptmenü sehen oder Einstellungen ändern können. Auf dem Display erscheint:



Sie müssen warten, bis das Gerät vollständig aufgeheizt ist, bevor Sie das Hauptmenü sehen oder Einstellungen ändern können. Auf dem Display erscheint:



6.7.3. Menü-Übersicht am Gerät



Hinweise:

- Sie können mit der Fernbedienung immer die manuellen Einstellungen auf dem Bedienfeld am Gerät überschreiben. Wenn die Fernbedienung angeschlossen ist, haben die Tasten am Gerät keine Funktion.
- Schließen Sie nicht gleichzeitig die DMX-Kabel und das Fernbedienungskabel an das Gerät an. Das führt zu Datenkollisionen.

6.7.4. Hauptmenü-Optionen am Gerät

Im Hauptmenü gibt es folgenden Optionen:

SETUP	
DMX Addr.	1
Output Vol.	1%
Interval	20s
Duration	20s
Fluid Sensor	Yes
Restore Def.	...
About	...

Drücken Sie **SETUP**, um durchs Hauptmenü zu navigieren.

6.7.4.1. DMX-Adresse

In diesem Menü können Sie die DMX-Adresse zuweisen.

SETUP	
DMX Addr.	1
Output Vol.	1%
Interval	20s

Drücken Sie **UP/DOWN**, um die gewünschte DMX-Adresse einzustellen. Der Einstellbereich reicht von 001 bis 512.

6.7.4.2. Ausgabemenge

In diesem Menü können Sie die Ausgabemenge manuell einstellen.

SETUP	
DMX Addr.	1
Output Vol.	1%
Interval	20s

Stellen Sie mit **UP/DOWN** den gewünschten Wert ein. Der Einstellbereich beträgt 1-100%.

6.7.4.3. Ausgabeintervall

In diesem Menü können Sie das Intervall zwischen den Nebelausgaben einstellen.

SETUP	
DMX Addr.	1
Output Vol.	1%
Interval	1s

Stellen Sie mit **UP/DOWN** den gewünschten Wert ein. Der Einstellbereich reicht von 1 bis 999 Sekunden.

6.7.4.4. Dauer

In diesem Menü können Sie die Dauer der Nebelausgabe einstellen.

SETUP	
Duration	1s
Fluid Sensor	Yes
Restore Def.	...

Stellen Sie mit **UP/DOWN** den gewünschten Wert ein. Der Einstellbereich reicht von 1 bis 999 Sekunden.

6.7.4.5. Flüssigkeitssensor

In diesem Menü können Sie den Flüssigkeitssensor aktivieren oder deaktivieren.

SETUP	
Duration	20s
Fluid Sensor	Yes
Restore Def.	...

Wählen Sie mit **UP/DOWN** eine der 2 Optionen aus:

- Yes: Sensor ist eingeschaltet.
- No: Sensor ist ausgeschaltet.

6.7.4.6. Werksteinstellungen wiederherstellen

In diesem Menü können Sie die Werkseinstellungen wiederherstellen.

SETUP	
Duration	20s
Fluid Sensor	Yes
Restore Def.	...

Wählen Sie mit **UP/DOWN** aus, ob Sie die Werkseinstellungen wiederherstellen möchten.

6.7.4.7. Info

In diesem Menü können Sie das Gerätemodell, die aktuelle Softwareversion und das Softwaredatum sehen.

Drücken Sie **CONTI/UP**, um die aktuelle Softwareversion zu sehen.

QubiQ	
Model:	S-1500
Version:	Ver. 04
Date:	2022-01-10

6.8. Manueller Betrieb mit Fernbedienung

Bereiten Sie das Gerät folgendermaßen vor:

- 01) Befüllen Sie den Flüssigkeitsbehälter (Fassungsvermögen 1,5 l). Siehe **6.3. Befüllen des Flüssigkeitsbehälters** auf Seite 22 für weitere Informationen.
- 02) Schließen Sie das mitgelieferte Fernbedienungskable an das Gerät an.
- 03) Schließen Sie das Stromkabel an, bevor Sie das Gerät einschalten. Siehe **4.5. Verbindung zur Stromversorgung** auf Seite 17 für weitere Informationen.
- 04) Stellen Sie den **Netzschalter (08)** auf die EIN-Position.
- 05) Lassen Sie das Gerät aufheizen. Das dauert nicht länger als 3 Minuten.
Wenn das Gerät nicht vollständig aufgeheizt ist, wird das Menü nicht angezeigt und Sie können die Einstellungen nicht ändern.

So bedienen Sie das Gerät manuell:

- Passen Sie die Ausgabemenge im Menü „Output Vol“ an. Siehe **6.8.4.2. Ausgabemenge** auf Seite 38 für weitere Informationen.
- Passen Sie die Ausgabeintervall im Menü „Interval“ an. Siehe **6.8.4.4. Ausgabeintervall** auf Seite 38 für weitere Informationen.
- Passen Sie die Ausgabedauer im Menü „Duration“ an. Siehe **6.8.4.3. Dauer** auf Seite 38 für weitere Informationen.

Hinweise:

- Es ist nicht möglich, das Gerät mit einer Ausgabemenge von 100 % durchgehend zu betreiben, bis der Flüssigkeitsbehälter leer ist.
Für die durchgehende Nebelausgabe müssen Sie die Ausgabemenge auf 40 % stellen. Es ist nur mit dieser Einstellung möglich, das Gerät kontinuierlich zu betreiben, bis der Flüssigkeitsbehälter leer ist.
- Sie können mit der Fernbedienung immer die manuellen Einstellungen auf dem Bedienfeld am Gerät überschreiben. Wenn die Fernbedienung angeschlossen ist, haben die Tasten am Gerät keine Funktion.

6.8.1. Fernbedienung

Das Gerät kann mit einer Fernbedienung gesteuert werden.

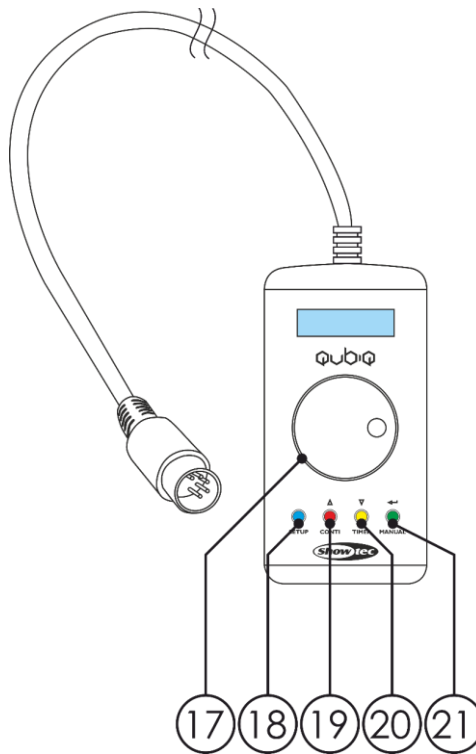


Abb. 34

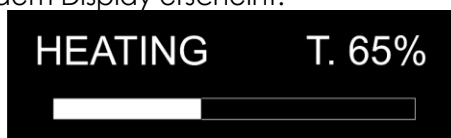
Taste	Funktion	Beschreibung
17	Steigern/Verringern	Durch das Menü scrollen/zum Speichern auf das Steuerrad drücken
18	Setup	Durch das Menü scrollen
19	Plus/Conti	Wert steigern/Kontinuierliche Ausgabe
20	Minus/Timer	Wert verringern/Timer
21	Enter/Manual	Enter/manuelle Nebelausgabe

6.8.2. Einschalten (Fernbedienung)

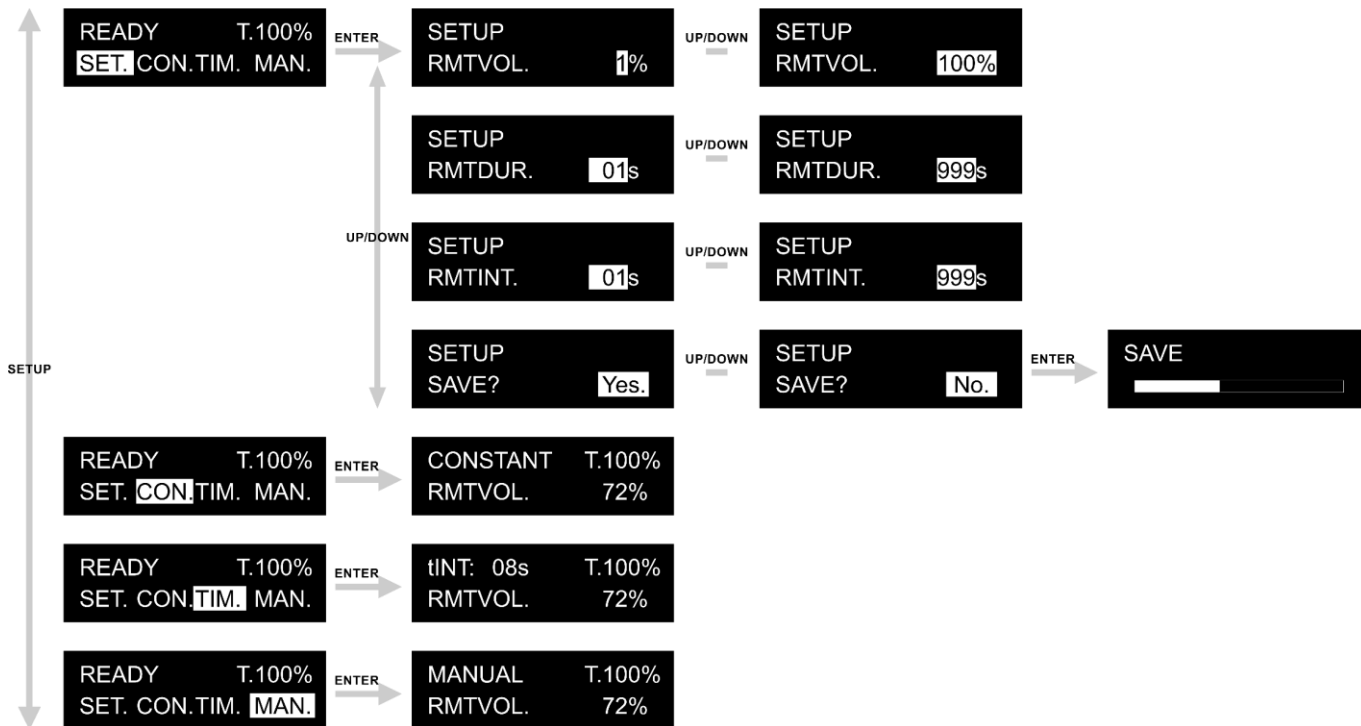
Beim Hochfahren zeigt das Display an der Fernbedienung die aktuelle Softwareversion und die Temperatur an.



Sie müssen warten, bis das Gerät vollständig aufgeheizt ist, bevor Sie das Hauptmenü sehen oder Einstellungen ändern können. Auf dem Display erscheint:



6.8.3. Hauptmenü (Fernbedienung)



Hinweise:

- Sie können mit der Fernbedienung immer die manuellen Einstellungen auf dem Bedienfeld am Gerät überschreiben. Wenn die Fernbedienung angeschlossen ist, haben die Tasten am Gerät keine Funktion.

6.8.4. Menü-Übersicht (Fernbedienung)

Im Hauptmenü gibt es folgenden Optionen:

READY T.100%
SET. CON. TIM. MAN.

READY T.100%
SET. CON. TIM. MAN.

READY T.100%
SET. CON. TIM. MAN.

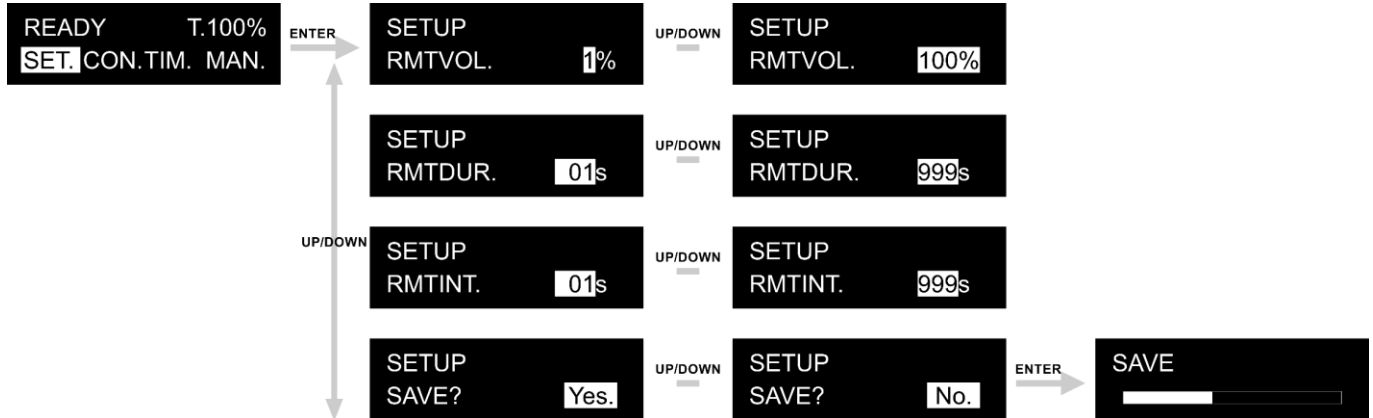
READY T.100%
SET. CON. TIM. MAN.

- 01) Sie können mit **UP/DOWN** und dem **Steuerrad** durch das Hauptmenü navigieren.
- 02) Drücken Sie **SETUP** oder auf das **Steuerrad**, um ein Untermenü aufzurufen.

6.8.4.1. Setup

In diesem Menü können Sie die Menge, Dauer und Häufigkeit der Nebelausgabe einstellen.

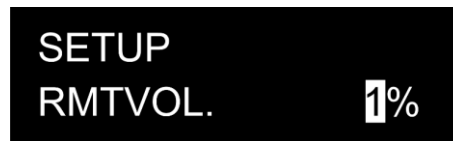
- 01) Drücken Sie die **farbigen Tasten** oder drehen Sie das **Steuerrad**, um diesen Parameter auszuwählen.
- 02) Drücken Sie **ENTER/MANUAL**, um die Auswahl zu bestätigen und das Untermenü zu öffnen.
- 03) Erhöhen oder verringern Sie die Werte mit **UP/DOWN** oder mit dem Steuerrad:



- RMTVOL: Einstellen der Ausgabemenge. Der Einstellbereich umfasst die Werte 1-100 % (von geringer bis hoher Menge). Siehe **6.8.4.2. Ausgabemenge** auf Seite 38 für weitere Informationen.
- RMTDUR: Einstellen der Ausgabedauer. Der Einstellbereich reicht von 01 bis 999 Sekunden. Siehe **6.8.4.3. Dauer** auf Seite 38 für weitere Informationen.
- RMTINT: Einstellen des Ausgabeintervalls. Der Einstellbereich reicht von 01 bis 999 Sekunden. Siehe **6.8.4.4. Ausgabeintervall** auf Seite 38 für weitere Informationen.

6.8.4.2. Ausgabemenge

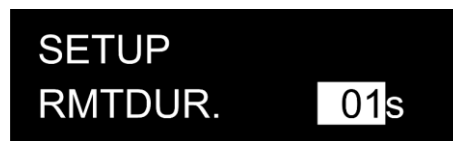
In diesem Menü können Sie die Ausgabemenge für die kontinuierliche Nebelausgabe anpassen.



Erhöhen oder verringern Sie den Wert mit **UP/DOWN** oder mit dem **Steuerrad**. Der Einstellbereich beträgt 1-100%.

6.8.4.3. Dauer

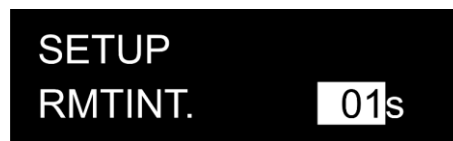
In diesem Menü können Sie die Dauer der Nebelausgabe einstellen.



Stellen Sie mit **UP/DOWN** oder mit dem **Steuerrad** den gewünschten Wert ein. Der Einstellbereich reicht von 1 bis 999 Sekunden.

6.8.4.4. Ausgabeintervall

In diesem Menü können Sie das Intervall zwischen den Nebelausgaben einstellen.



Erhöhen oder verringern Sie den Wert mit **UP/DOWN** oder mit dem **Steuerrad**. Der Einstellbereich reicht von 1 bis 999 Sekunden.

6.8.4.5. Speichern

In diesem Menü können Sie die Einstellungen speichern.



Wählen Sie mit **UP/DOWN** eine der 2 Optionen aus:

- YES: Ihre Einstellungen werden gespeichert.
- No: Ihre Einstellungen werden nicht gespeichert.

6.8.4.6. Kontinuierliche Ausgabe

In diesem Menü können Sie die kontinuierliche Nebelausgabe aktivieren, bis der Flüssigkeitsbehälter leer ist.

CONSTANT	T.100%
RMTVOL.	72%

- 01) Drücken Sie **PLUS/CONTI** (rot) oder auf das **Steuerrad**, um direkt die kontinuierliche Ausgabe mit der voreingestellten Menge zu starten. Zum Ändern der Menge siehe **6.8.4.2. Ausgabemenge** auf Seite 38 für weitere Informationen.
- 02) Wenn Sie die kontinuierliche Nebelausgabe deaktivieren möchten, drücken Sie erneut **PLUS/CONTI** (rot) oder auf das **Steuerrad**.

Hinweise:

- Es ist nicht möglich, das Gerät mit einer Ausgabemenge von 100 % durchgehend zu betreiben, bis der Flüssigkeitsbehälter leer ist.
Für die durchgehende Nebelausgabe müssen Sie die Ausgabemenge auf 40 % stellen. Es ist nur mit dieser Einstellung möglich, das Gerät kontinuierlich zu betreiben, bis der Flüssigkeitsbehälter leer ist.

6.8.4.7. Timer/Intervall

In diesem Menü können Sie den Timer und die Häufigkeit der Nebelausgabe einstellen.

tINT: 08s	T.100%
RMTVOL.	72%

- 01) Drücken Sie **MINUS/TIMER** (gelb) oder auf das **Steuerrad**, um das Timerprogramm zu starten. Zum Ändern der Intervallzeit siehe **6.8.4.4. Ausgabeintervall** auf Seite 38 für weitere Informationen.
- 02) Wenn Sie den Timer deaktivieren möchten, drücken Sie erneut **MINUS/TIMER** (gelb) oder auf das **Steuerrad**.

6.8.4.8. Manuelle Ausgabe

In diesem Menü können Sie die Nebelausgabe manuell starten.

MANUAL	T.100%
RMTVOL.	72%

- 01) Drücken Sie **ENTER/MANUAL** (grün) oder auf das **Steuerrad**, um direkt die Nebelausgabe mit der voreingestellten Menge zu starten. Zum Ändern der Menge siehe **6.8.4.2. Ausgabemenge** auf Seite 38 für weitere Informationen.
- 02) Wenn Sie die grüne **ENTER/MANUAL**-Taste oder das **Steuerrad** loslassen, wird die Ausgabe sofort beendet.

6.9. DMX-Steuerung

Bereiten Sie das Gerät folgendermaßen vor:

- 01) Befüllen Sie den Flüssigkeitsbehälter (Fassungsvermögen 1,5 l). Siehe **6.3. Befüllen des Flüssigkeitsbehälters** auf Seite 22 für weitere Informationen.
- 02) Schließen Sie das DMX-Kabel an, bevor Sie das Gerät einschalten. Siehe **5.3. DMX-Verbindung** auf Seite 18 für weitere Informationen.
- 03) Schließen Sie das Stromkabel an, bevor Sie das Gerät einschalten. Siehe **4.5. Verbindung zur Stromversorgung** auf Seite 17 für weitere Informationen.
- 04) Stellen Sie den **Netzschalter (08)** auf die EIN-Position.
- 05) Lassen Sie das Gerät aufheizen. Das dauert nicht länger als 3 Minuten. Wenn das Gerät nicht vollständig aufgeheizt ist, wird das Menü nicht angezeigt und Sie können die Einstellungen nicht ändern.
- 06) Legen Sie im Menü „Address“ die DMX-Startadresse des Geräts fest. Siehe **5.3.4. DMX-Adresszuweisung** auf Seite 20 und **6.7.4.1. DMX-Adresse** auf Seite 32.

Hinweise:

- Es ist nicht möglich, das Gerät mit einer Ausgabemenge von 100 % durchgehend zu betreiben, bis der Flüssigkeitsbehälter leer ist.
Für die durchgehende Nebelausgabe müssen Sie die Ausgabemenge auf 40 % stellen. Es ist nur mit dieser Einstellung möglich, das Gerät kontinuierlich zu betreiben, bis der Flüssigkeitsbehälter leer ist.
- Sie können mit der Fernbedienung immer die manuellen Einstellungen auf dem Bedienfeld am Gerät überschreiben. Wenn die Fernbedienung angeschlossen ist, haben die Tasten am Gerät keine Funktion.

6.9.1. DMX-Kanäle

1 CH	Funktion	Wert	Einstellung
1	Ausgabe	000–255	Nebelausgabe 0-100%

Fehlersuche

Diese Anleitung zur Fehlersuche enthält Lösungen, die von Personen ohne besondere Qualifikation ausgeführt werden können. Dieses Gerät enthält keine Teile, die vom Benutzer selbst gewartet werden können.

Nicht autorisierte Änderungen am Gerät führen dazu, dass die Garantie erlischt. Solche Änderungen können zu Verletzungen und Sachschäden führen.

Überlassen Sie die Wartung geschulten und fachkundigen Personen. Falls Sie in der Tabelle nicht die Lösung für Ihr Problem finden, wenden Sie sich bitte an Ihren Highlite International-Händler.

Problem	Mögliche Ursache(n)	Lösung
Das Gerät funktioniert überhaupt nicht	Das Gerät erhält keinen Strom	<ul style="list-style-type: none"> Überprüfen Sie, ob das Gerät eingeschaltet ist und ob die Kabel angeschlossen sind.
	Die Hauptsicherung ist durchgebrannt	<ul style="list-style-type: none"> Ersetzen Sie die Sicherung. Siehe 8.3.1. Ersetzen der Sicherung auf Seite 44
Das Gerät reagiert unberechenbar	Die Werkseinstellungen des Geräts sind verändert	<ul style="list-style-type: none"> Setzen Sie die Parameter des Geräts auf die Werkseinstellungen zurück. Siehe 6.7.4.6. Werkseinstellungen wiederherstellen auf Seite 33.
Das Gerät reagiert nicht auf die DMX-Steuerung	Der Controller ist nicht angeschlossen	<ul style="list-style-type: none"> Schließen Sie den Controller an
	Das Signal wird umgekehrt. Der 3-/5-polige DMX-Ausgang (OUT) des Controllers stimmt mit dem DMX-Eingang (IN) des Geräts überein.	<ul style="list-style-type: none"> Schalten Sie einen Phasendreher zwischen den Controller und das Gerät
	Der Controller ist defekt	<ul style="list-style-type: none"> Probieren Sie einen anderen Controller aus
Das Gerät reagiert unberechenbar auf die DMX-Steuerung	Schlechte Verbindung der Datenübertragungsleitung	<ul style="list-style-type: none"> Überprüfen Sie alle Verbindungen und Kabel. Korrigieren Sie schlechte Verbindungen. Reparieren oder ersetzen Sie beschädigte Kabel
	Die Datenübertragungsleitung wird nicht mit einem 120-Ohm-Endstecker beendet	<ul style="list-style-type: none"> Bringen Sie am DMX-Ausgang des letzten Geräts an der Datenübertragungsleitung einen Endstecker an
	Falsche Adresszuweisung	<ul style="list-style-type: none"> Überprüfen Sie die Adresseinstellung und korrigieren Sie sie bei Bedarf
	Bei einem Setup mit mehreren Geräten ist eines der Geräte defekt und stört die Datenübertragung in der Leitung	<ul style="list-style-type: none"> Versuchen Sie, das defekte Gerät zu finden. Umgehen Sie dafür die Geräte nacheinander, bis die Steuerung wieder normal funktioniert
Keine Nebelausgabe	Gerät ist zu heiß	<ul style="list-style-type: none"> Lassen Sie das Gerät abkühlen. Überprüfen Sie, dass die Belüftungsschlitze nicht verstopft sind.
	Das Gerät ist beschädigt.	<ul style="list-style-type: none"> Trennen Sie das Gerät und wenden Sie sich an Ihren Highlite International-Händler
	Die Stromversorgungseinstellungen passen nicht zur örtlichen Netzspannung und Frequenz	<ul style="list-style-type: none"> Trennen Sie das Gerät von der Stromversorgung. Überprüfen Sie die Einstellungen und korrigieren Sie sie bei Bedarf.
	Die Flüssigkeitsleitungen oder die Nebeldüse (06) sind verstopft.	<ul style="list-style-type: none"> Reinigen Sie die Flüssigkeitsleitungen. Siehe 8.2.1. Anweisungen für die grundlegende Reinigung und 8.2.2. Reinigung der Flüssigkeitsleitungen auf Seite 43.

	Ungeeignete Nebelflüssigkeit	<ul style="list-style-type: none"> • Verwenden Sie die empfohlene Nebelflüssigkeit. Siehe 6.2. Empfohlene Nebelflüssigkeit auf Seite 21.
Nebeldüse spritzt	Ungeeignete Nebelflüssigkeit	<ul style="list-style-type: none"> • Verwenden Sie die empfohlene Nebelflüssigkeit. Siehe 6.2. Empfohlene Nebelflüssigkeit auf Seite 21.
Das Gerät funktioniert nicht ordnungsgemäß. (Fehlermeldung: Fluid Lack!)	Der Flüssigkeitsbehälter ist leer.	<ul style="list-style-type: none"> • Befüllen Sie den Flüssigkeitsbehälter. Siehe 6.3. Befüllen des Flüssigkeitsbehälters auf Seite 22.
	Die Flüssigkeitsleitungen sind leer.	<ul style="list-style-type: none"> • Starten Sie das Gerät neu. Siehe 6.5. Neustart des Geräts nach Leerlaufen des Behälters auf Seite 28.

Wartung

8.1. Sicherheitshinweise für die Wartung



GEFAHR
Stromschlag durch gefährliche Spannung im Inneren

Trennen Sie die Stromversorgung, bevor Sie Wartungs- oder Reinigungsarbeiten durchführen.



WARNUNG
Verbrennungsgefahr durch heiße Oberflächen

Lassen Sie das Gerät mindestens 15 Minuten lang abkühlen, bevor Sie es warten oder reinigen.

8.2. Vorbeugende Wartung



Hinweis
Unterziehen Sie das Gerät vor jedem Gebrauch einer Sichtprüfung.

Überprüfen Sie Folgendes:

- Alle Schrauben, die für die Installation des Geräts oder von Teilen davon verwendet werden, sitzen fest und sind nicht verrostet.
- Die Sicherheitsvorrichtungen sind nicht beschädigt.
- Gehäuse, Befestigungen und Installationspunkte sind nicht verformt.
- Die Linse ist nicht gesprungen oder beschädigt.
- Die Stromkabel sind nicht beschädigt und weisen keine Materialermüdung auf.

8.2.1. Anweisungen für die grundlegende Reinigung

Das Gerät muss regelmäßig von Staub und Rückständen der Nebelflüssigkeit gereinigt werden.

Gehen Sie zur Reinigung des Geräts wie folgt vor:

- 01) Trennen Sie es von der Stromversorgung.
- 02) Lassen Sie das Gerät mindestens 1 Stunde lang abkühlen.
- 03) Entfernen Sie den Staub auf der Oberfläche mit trockener Druckluft und einer weichen Bürste.
- 04) Entfernen Sie Rückstände von Nebelflüssigkeit mit einem feuchten Tuch von der **Nebeldüse (06)**.
Verwenden Sie für die Reinigung ausschließlich ein sauberes, fusselfreies und weiches Tuch.
- 05) Reinigen Sie den DMX-Anschluss und die anderen Anschlüsse mit einem feuchten Tuch.



Hinweis

- Tauchen Sie das Gerät nicht in Flüssigkeit.
- Verwenden Sie keinen Alkohol oder Lösungsmittel.
- Achten Sie darauf, dass die Anschlüsse vollständig trocken sind, bevor Sie das Gerät an die Stromversorgung und andere Geräte anschließen.

8.2.2. Reinigung der Flüssigkeitsleitungen

Das Gerät muss regelmäßig von Rückständen der Nebelflüssigkeit gereinigt werden. Nach 40 Stunden Gesamtbetrieb sollte eine Reinigungslösung, die zu 80 % aus destilliertem Wasser und zu 20 % aus weißem Essig besteht, durch das System laufen.

Gehen Sie zur Reinigung des Geräts wie folgt vor:

- 01) Trennen Sie es von der Stromversorgung.
- 02) Lassen Sie das Gerät mindestens 1 Stunde lang abkühlen.
- 03) Entfernen Sie Rückstände mit Essig und einem Pfeifenreiniger. Stellen Sie sicher, dass die **Nebeldüse (06)** nicht verstopft ist.
- 04) Leeren Sie den Flüssigkeitsbehälter vollständig. Siehe **6.4. Entleeren des Flüssigkeitsbehälters nach dem Betrieb** auf Seite 25 für weitere Informationen.
- 05) Füllen Sie eine Reinigungslösung in den Flüssigkeitsbehälter.
- 06) Schließen Sie das Stromkabel an, bevor Sie das Gerät einschalten. Siehe **4.5. Verbindung zur Stromversorgung** auf Seite 17 für weitere Informationen.
- 07) Lassen Sie das Gerät laufen, bis der Flüssigkeitsbehälter leer ist.
- 08) Verwenden Sie das Gerät ausschließlich in gut belüfteten Bereichen.
- 09) Wiederholen Sie diesen Vorgang 2 - 4 Mal.
- 10) Befüllen Sie den Behälter wieder mit Nebelflüssigkeit.

8.3. Korrigierende Wartung

Dieses Gerät enthält keine Teile, die vom Benutzer selbst gewartet werden können. Öffnen Sie das Gerät auf keinen Fall und nehmen Sie keine Änderungen an ihm vor.

Überlassen Sie Reparatur- und Wartungsarbeiten geschulten und fachkundigen Personen. Wenden Sie sich an Ihren Highlite International-Händler für weitere Informationen.

8.3.1. Ersetzen der Sicherung



GEFAHR
Stromschlag durch Kurzschluss

- Versuchen Sie nicht, den Temperaturschalter oder die Sicherungen zu überbrücken.
- Verwenden Sie ausschließlich Ersatzsicherungen des gleichen Typs und der gleichen Leistung wie die bereits enthaltenen Sicherungen.

Durch Überspannungen, Kurzschlüsse oder falsche Netzanschlüsse kann eine Sicherung durchbrennen. Das Gerät funktioniert nicht, wenn die Sicherung durchgebrannt ist. Führen Sie in diesem Fall die folgenden Schritte durch.

- 01) Trennen Sie es von der Stromversorgung.
- 02) Lassen Sie das Gerät mindestens 15 Minuten lang abkühlen.
- 03) Lösen Sie die Sicherungsabdeckung mit einem Schraubendreher und nehmen Sie die Sicherungshalterung heraus.
- 04) Wenn die Sicherung braun oder milchig aussieht, ist sie durchgebrannt. Entfernen Sie die alte Sicherung.
- 05) Stecken Sie eine neue Sicherung in die Sicherungshalterung. Achten Sie darauf, dass Typ und Leistung der Ersatzsicherung den Angaben auf dem Hinweisschild am Produkt entsprechen.
- 06) Setzen Sie die Sicherungshalterung wieder in die Öffnung ein und befestigen Sie die Abdeckung.

Deinstallation, Transport und Lagerung

9.1. Anweisungen zur Deinstallation



WARNUNG

Die unsachgemäße Deinstallation kann zu schweren Verletzungen und Sachschäden führen.

- Lassen Sie das Gerät abkühlen, bevor Sie es abbauen.
- Trennen Sie es vor der Deinstallation von der Stromversorgung.
- Beachten Sie bei der Deinstallation und Demontage des Geräts unbedingt die nationalen und standortspezifischen Vorschriften.
- Tragen Sie persönliche Schutzausrüstung gemäß den nationalen und standortspezifischen Vorschriften.

9.2. Anweisungen für den Transport

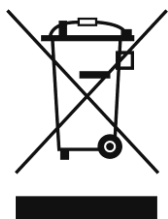
- Der Flüssigkeitsbehälter muss vor dem Transport entleert werden.
- Verwenden Sie für den Transport des Geräts möglichst die Originalverpackung.
- Beachten Sie immer die Handhabungshinweise auf dem äußeren Karton, z. B.: „Vorsichtig handhaben“, „Diese Seite nach oben“, „Zerbrechlich“.

9.3. Lagerung

- Der Flüssigkeitsbehälter muss vor der Einlagerung entleert werden. Siehe **6.4. Entleeren des Flüssigkeitsbehälters nach dem Betrieb** auf Seite 25 für weitere Informationen.
- Reinigen Sie das Gerät, bevor Sie es einlagern. Befolgen Sie die Reinigungshinweise in Kapitel **8.2.1. Anweisungen für die grundlegende Reinigung** auf Seite 43 und **8.2.2. Reinigung der Flüssigkeitsleitungen**.
- Lagern Sie das Gerät nach Möglichkeit in der Originalverpackung.

Entsorgung

Korrekte Entsorgung des Produkts



Elektrische und elektronische Altgeräte

Dieses Symbol auf dem Produkt, seiner Verpackung oder den Dokumenten weist darauf hin, dass es nicht als Hausmüll behandelt werden darf. Entsorgen Sie es, indem Sie es an einer Sammelstelle für das Recycling von elektrischen und elektronischen Geräten abgeben. Das verhindert die unkontrollierte Abfallentsorgung und damit einhergehende Umwelt- oder Personenschäden. Weitere Informationen zum Recycling dieses Produkts erhalten Sie bei Ihren örtlichen Behörden oder Ihrem autorisierten Händler.

Zulassung



Auf der Website von Highlite International (www.highlite.com) finden Sie auf der jeweiligen Produktseite die zugehörige Konformitätserklärung.



©2022 Showtec