

The KARMA logo is rendered in a bold, black, sans-serif font. The letters are thick and closely spaced, with a registered trademark symbol (®) positioned at the top right of the 'A'.

KARMA[®]

www.karmaitaliana.it

VHF 70

Radiomicrofono VHF True diversity

>> Manuale di istruzioni

Complimenti per la sua ottima scelta.

Ci complimentiamo vivamente per la Sua scelta, il prodotto Karma da lei acquistato è frutto di un'accurata progettazione da parte di ingegneri specializzati.

Per la sua realizzazione sono stati impiegati materiali di ottima qualità per garantirne il funzionamento nel tempo.

Il prodotto è stato realizzato in conformità alle severe normative di sicurezza imposte dalla Comunità Europea, garanzia di affidabilità e sicurezza.

Vi preghiamo di leggere attentamente questo manuale prima di cominciare ad utilizzare l'apparecchio al fine di sfruttarne appieno le potenzialità.

La Karma dispone di numerosi prodotti accessori che potranno completare il vostro apparecchio.

Vi invitiamo quindi a visionare il nostro ultimo catalogo generale e a visitare il nostro sito internet:

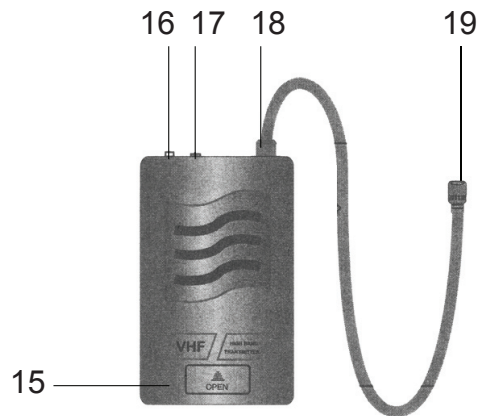
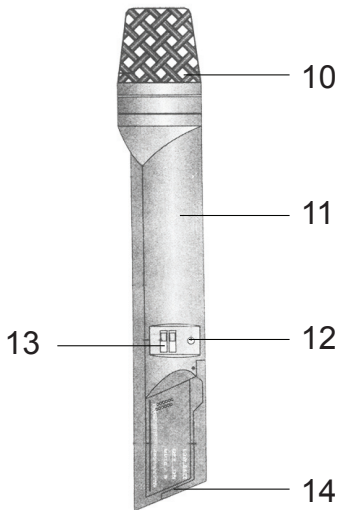
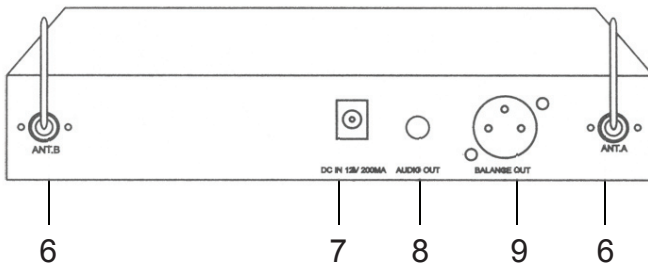
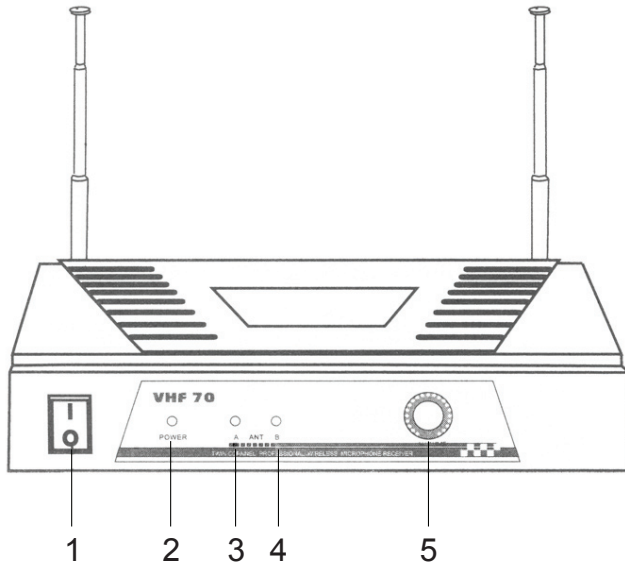
www.karmaitaliana.it

sul quale troverete tutti i nostri articoli con descrizioni accurate e documentazioni aggiuntive sviluppate successivamente all'uscita del prodotto.

I nostri uffici sono a vostra completa disposizione per qualsiasi chiarimento o informazione.

Ci auguriamo che rimarrete soddisfatti dell'acquisto e Vi ringraziamo nuovamente per la fiducia riposta nel nostro marchio.

Il presente manuale si riferisce agli articoli VHF 70 (dotato di microfono palmare) e VHF 70SET (dotato di microfono body-pack). Eventuali informazioni specifiche per un modello verranno espressamente indicate.



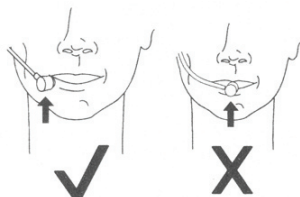
Istruzioni per i collegamenti

- 1) Assicuratevi che il tasto di accensione(1) sia su Off, tutte le connessioni vanno effettuate ad apparecchi spenti.
- 2) Collegate il radiomicrofono all'amplificatore o al mixer tramite il connettore 6,3mm(8) oppure tramite il connettore XLR(9). Quest'ultimo fornirà un segnale microfonico di tipo bilanciato.
- 3) Collegate il trasformatore d'alimentazione in dotazione alla presa posteriore(7) e quindi alla presa elettrica domestica 220V.
- 4) Assicuratevi che il microfono trasmittente si spento(tasti 13-16 su Off).
- 5) **(VHF 70)** Tramite una leggera pressione del fondo, accedete al vano batteria(14) ed inserite una batteria da 9V rispettando le polarità indicate. Per una resa ottimale suggeriamo l'utilizzo di batteria alcalina.
- 6) **(VHF 70SET)** Tramite una leggera pressione fate slittare il coperchietto e accedete al vano batteria(15) ed inserite una batteria rispettando le polarità indicate. Per una resa ottimale suggeriamo l'utilizzo di batteria alcalina.
- 7) Ruotate in senso antiorario il comando di volume(5) posto sulla parte frontale.

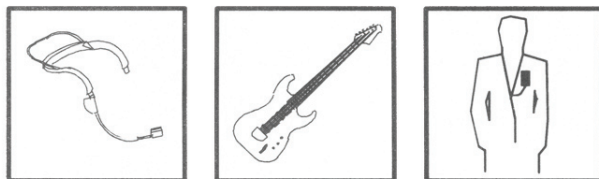
L'apparecchio è pronto all'uso.

Istruzioni per il funzionamento

- 1) Terminati i collegamenti accendete le apparecchiature. La base ricevente potrà essere attivata tramite il tasto(1).
- 2) Accendete il microfono trasmittente tramite il tasto(4-16). Al primo scatto, il led(12-17) lampeggerà per indicare la corretta alimentazione.
- 3) **(VHF 70)** Vi sono 2 tasti affiancati, entrambi a tre posizioni. Quello di destra può essere impostato su ON, Standby o OFF. In posizione Standby il radiomicrofono rimarrà connesso alla base ricevente ma non trasmetterà alcun audio. Il tasto di sinistra permette di mettere in mute il canale A o B. Generalmente va lasciato su OFF. Impugnate il microfono(11) e parlate a 10cm circa dalla capsula(10).
- 4) Parlate nel microfono evitando di appoggiare il microfono alla bocca, ciò potrebbe causare distorsione di segnale.
- 5) **(VHF 70SET)** Posizionate correttamente l'archetto per ottenere una resa microfonica ottimale.



- 6) **(VHF 70SET)** Nel caso in cui si renda necessario sostituire il microfono(sia esso ad archetto, a cravatta o cavo per strumenti musicali), sarà sufficiente estrarre il connettore(18) dal body-pack ed inserire in nuovo cavo.



Precauzioni e specifiche

- 1) Questo apparecchio è destinato esclusivamente ad uso interno. Evitate di utilizzarlo in ambienti umidi
- 2) Accertatevi che la spina(7) sia scollegata, quando pulite l'apparecchio.
- 3) Non posizionate l'apparecchio vicino a fonti di calore e non esponetelo ai raggi diretti del sole per tempi prolungati.
- 4) Non inserite nulla all'interno, maneggiatelo con cura evitando cadute o colpi accidentali che potrebbero danneggiarlo.
- 5) Evitate di aprire l'apparecchio senza le precauzioni necessarie per evitare scosse elettriche. Ogni intervento tecnico o eventuale riparazione dovrà essere effettuata da personale specializzato.
- 6) Durante l'utilizzo mantenete sempre in posizione verticale le due antenne estensibili(6) verificando che siano completamente estese.
- 7) Ogni radiomicrofono opera su una precisa frequenza. Per poter utilizzare contemporaneamente più microfoni è necessario che essi operino su differenti frequenze altrimenti si annulleranno tra loro.

Struttura:	Materiale plastico
Frequenza operativa:	Banda VHF 210-270 Mhz
Range dinamico:	>90dB
Alimentazione ricevente:	DC 12V-17V 300mA
Consumo:	4 W
Rapporto S/N:	>90dB
Batteria microfono:	9V
Autonomia microfono:	Circa 6 ore
Sensibilità ricevente:	10dBuV (sinad=30dB)
Deviazione max:	+/-25Khz

www.karmaitaliana.it

La Karma Italiana srl, allo scopo di migliorare i propri prodotti, si riserva il diritto di modificare le caratteristiche siano esse tecniche o estetiche, in qualsiasi momento e senza alcun preavviso.

6



Made in China



Certificato di Garanzia

NOME PRODOTTO

VHF 70

N° DI SERIE

DATA DI ACQUISTO

NOMINATIVO E INDIRIZZO
DELL'ACQUIRENTE

.....
.....
.....
.....
.....
.....

TIMBRO E FIRMA DEL RIVENDITORE



INFORMAZIONI PER PROTEZIONE AMBIENTALE

Dopo l'implementazione della Direttiva Europea 2002/96/EU nel sistema legale nazionale, ci sono le seguenti applicazioni: I dispositivi elettrici ed elettronici non devono essere considerati rifiuti domestici.

I consumatori sono obbligati dalla legge a restituire i dispositivi elettrici ed elettronici alla fine della loro vita utile ai punti di raccolta collerici preposti per questo scopo o nei punti vendita. Dettagli di quanto riportato sono definiti dalle leggi nazionali di ogni stato. Questo simbolo sul prodotto, sul manuale d'istruzioni o sull'imballo indicano che questo prodotto è soggetto a queste regole. Dal riciclo, e riutilizzo del materiale o altre forme di utilizzo di dispositivi obsoleti, voi renderete un importante contributo alla protezione ambientale.

La KARMA ITALIANA srl garantisce il buon funzionamento del prodotto descritto nel presente certificato per un periodo di 24 mesi dalla data di acquisto. Il certificato di garanzia compilato in tutte le sue parti e convalidato dallo scontrino fiscale rilasciato dal rivenditore è l'unico documento che dà diritto alle prestazioni in garanzia e dovrà essere esibito al personale autorizzato all'atto di ogni richiesta di intervento in garanzia. Il presente certificato di garanzia esclude ogni altra forma di garanzia per vizi ed attribuisce solo il diritto alla riparazione gratuita del prodotto che dovesse risultare inidoneo al funzionamento, escludendo altresì ogni diritto alla risoluzione del contratto di compravendita, alla riduzione del prezzo ed al risarcimento dei danni; è espressamente esclusa inoltre la responsabilità della ditta KARMA ITALIANA srl per ogni altro danno comunque dipendente o connesso con la vendita del prodotto eventualmente difettoso.

Modalità di applicazione della garanzia: La garanzia non potrà trovare applicazione in tutti quei casi in cui il prodotto sia stato danneggiato dopo la vendita, usato non conformemente alle istruzioni d'uso e manutenzione che lo accompagnano o risulti installato o riparato impropriamente. L'esame degli eventuali difetti di funzionamento e delle loro cause sarà sempre effettuato da tecnici autorizzati dalla KARMA ITALIANA srl. Eventuali spese di trasporto per l'accertamento del diritto alla garanzia, sono a carico del cliente. Le riparazioni o sostituzioni verranno effettuate direttamente dalla sede centrale di Busto Arsizio(VA). Prima di procedere alla spedizione del prodotto è necessario ottenere l'autorizzazione all'invio. Tale autorizzazione si richiede tramite la sezione ASSISTENZA sul sito www.karmaitaliana.it Seguite le istruzioni che vi appariranno.

 **KARMA**[®]

www.karmaitaliana.it



KARMA[®]

Karma Italiana srl
via Gozzano, 38 bis
21052 Busto Arsizio (VA) - Italy
Telefono +39 0331.628.244
Fax +39 0331.622.470
www.karmaitaliana.it

ver. 9.1