



[WWW.ZOMO.DE](http://WWW.ZOMO.DE)



[WWW.ZOMO.DE](http://WWW.ZOMO.DE)

**VS-BOX**  
**200**

**GSM Multimedia GmbH**  
Siemensstrasse 10, 94405 Landau a.d. Isar  
Germany  
[info@zomo.de](mailto:info@zomo.de)

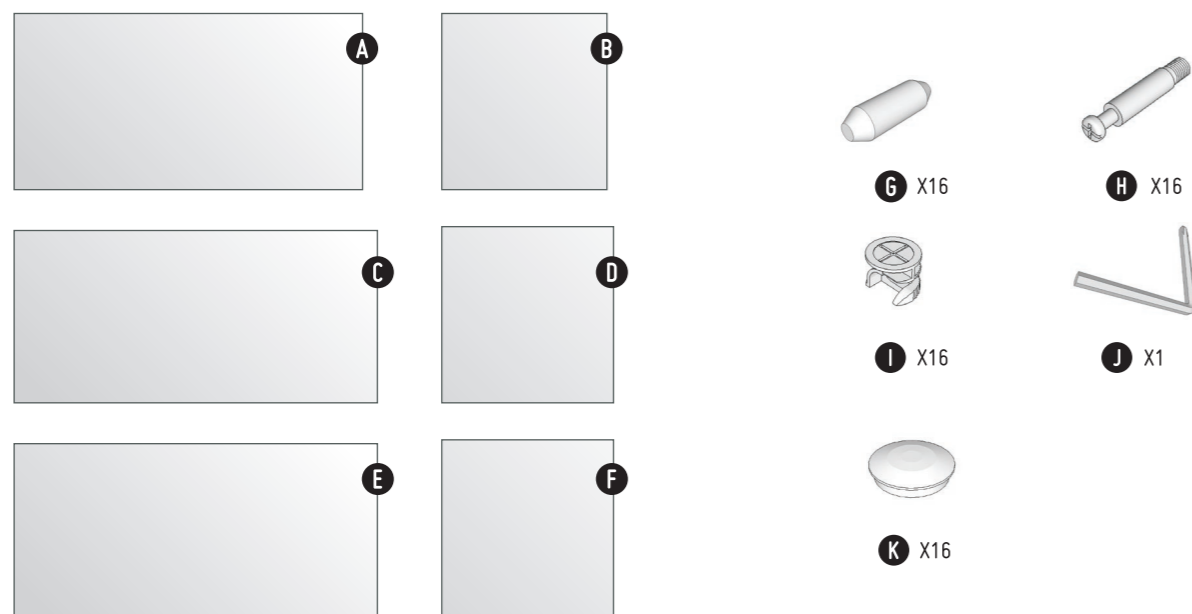
**INSTALLATION INSTRUCTION**  
**MONTAGEANLEITUNG**  
**ISTRUZIONI PER L'INSTALLAZIONE**

Thank you for placing your trust in our professional DJ equipment. Please read these installation instructions carefully before starting to assemble the deckstand.

Wir danken Ihnen für Ihr Vertrauen in unser professionelles DJ Equipment. Bitte lesen Sie diese Montageanleitung sorgfältig durch, bevor Sie den Zomo Deck Stand montieren.

Grazie per aver acquistato la nostra attrezzatura professionale per DJ. Vi preghiamo di leggere attentamente queste istruzioni prima di iniziare il montaggio del Zomo Deck Stand.

## COMPONENTS/EINZELTEILE/COMPONENTI

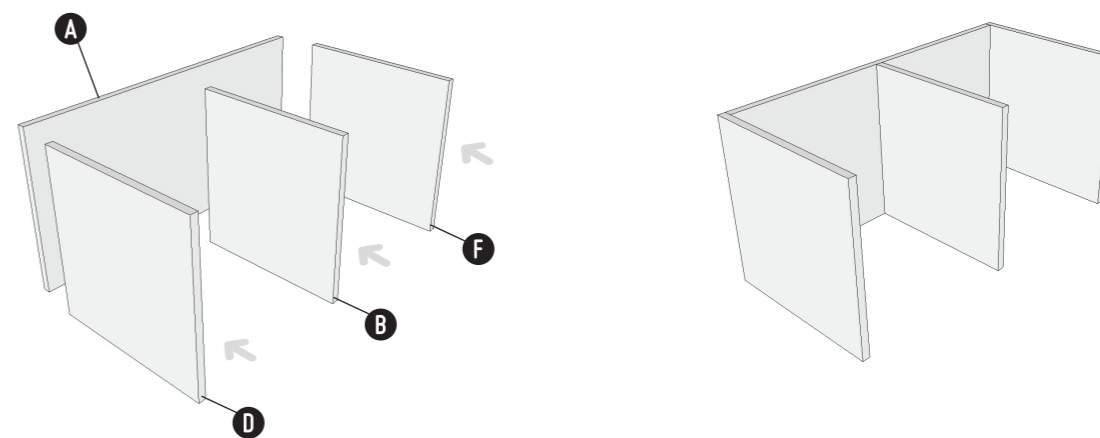


Please take the components out of the package. Make sure that the parts have not been visibly damaged or lost during the transport. If you detect any damage, please contact your dealer.

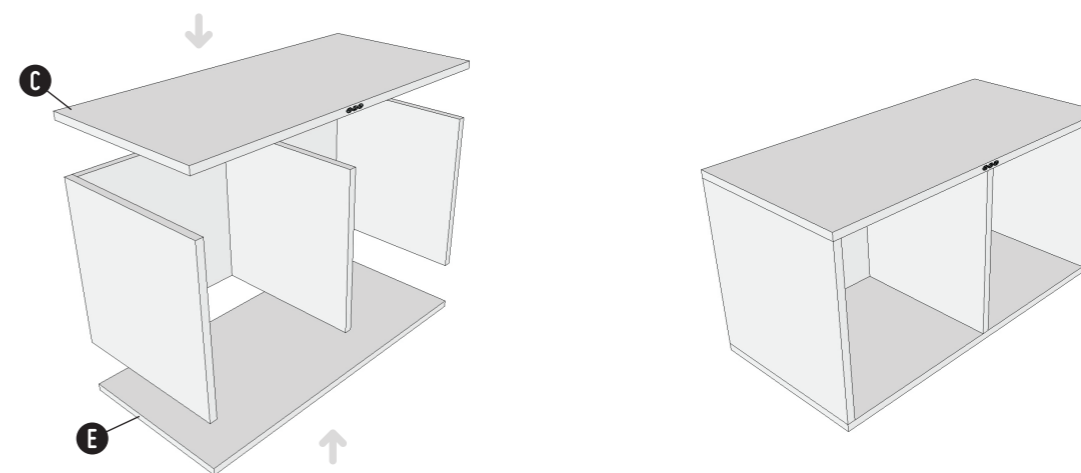
Bitte, nehmen Sie die Einzelteile aus der Verpackung. Stellen Sie sicher, dass die Teile nicht sichtbar beschädigt sind oder ein Teil während des Transports verloren gegangen ist. Wenn Sie Beschädigungen feststellen, wenden Sie sich bitte umgehend an Ihren Händler.

Estraete con cura le parti dalla confezione, assicurandovi che siano integre e che non abbiano subito danni durante il trasporto. In caso di danno rivolgetevi subito al vostro rivenditore.

## ASSEMBLY STEP 1/MONTAGESCHRITT 1/MONTAGGIO FASE 1



## ASSEMBLY STEP 2/MONTAGESCHRITT 2/MONTAGGIO FASE 2



### TECHNICAL INFORMATION

Material Laminated MDF wood  
Dimension 705 mm X 335 mm X 370 mm  
Weight 11.3 kg

### TECHNISCHE DATEN

Material Laminiertes MDF-Holz  
Abmessungen 705 mm X 335 mm X 370 mm  
Gewicht 11.3 kg

### INFORMAZIONI TECNICHE

Materiale di costruzione Legno laminato del MDF  
Dimensioni 705 mm X 335 mm X 370 mm  
Peso 11.3 kg

Made in China

### CARE INSTRUCTION

- Do not put any fluids/drinks on the surface
- Do not put cigarettes/any overheated objects on the surface
- Do not put any metal or sharp object to avoid scratch
- Use soft-cloth only to clean the surface

### ANWENDUNGSHINWEISE

- Stellen Sie keine Flüssigkeiten / Getränke auf die Oberfläche
- Legen Sie keine Zigaretten / keine entflammaren Objekte auf die Oberfläche
- Legen Sie keinen metallischen oder scharfen Gegenstand auf die Oberfläche, um Kratzer zu vermeiden
- Benutzen Sie ein weiches Reinigungstuch für die Oberfläche

### USO E MANUTENZIONE

- Non mettere alcun liquido/bevande sulla superficie.
- Non mettere sigarette o oggetti caldi sulla superficie.
- Non mettere oggetti metallici o appuntiti per evitare eventuali graffi.
- Utilizzare solo un panno morbido per pulire la superficie.

