

Bestemmelsesmæssig anvendelse

Produktet må anvendes i erhvervsmæssig sammenhæng.

Det anses for ikke bestemmelsesmæssig anvendelse, hvis du bruger produktet på anden måde end beskrevet i den tilhørende betjeningsvejledning.

Sennheiser hæfter ikke ved misbrug eller ikke bestemmelses-mæssig anvendelse af produktet samt ekstraudstyr/tilbehør.

Læs de gældende nationale bestemmelser inden ibrugtagning!

Producenterklæringer

Garanti

Sennheiser electronic GmbH & Co. KG yder 24 måneders garanti på dette produkt.

De gældende garantibetingelser findes på internetadressen www.sennheiser.com eller de kan fås hos din Sennheiser-forhandler.

FI

Tärkeitä turvallisuusohjeita

1. Lue nämä turvallisuusohjeet ja tuotteen käyttöohje.

2. Säilytä nämä turvallisuusohjeet ja tuotteen käyttöohje vastaisen käytön varalle. Jos luovutat tuotteen muiden henkilöiden käyttöön, luovuta myös sekä nämä turvallisuusohjeet että käyttöohje tuotteen mukana.

3. Käytä ainoastaan valmistajan hyväksymiä asennus-, lisävaruste- ja varaosia.

4. Tuotetta saa käyttää vain teknisissä tiedoissa ilmoitetuissa käyttöolosuhteissa.

5. Älä ota tuotetta käyttöön, mikäli se on vaurioitunut kuljetuksen aikana.

6. Puhdistukseen ei saa käyttää liuottimia tai aggressiivisia puhdistusaineita.

7. Älä käytä tuotetta ympäristössä, joka vaatii sinulta erityistä tarkkaavaisuutta (esim. liikenteessä).

8. Pidä tuote, oheisvarusteet ja pakkausosat lasten ja lemmikkieläinten ulottumattomissa tapaturmien ja tukehtumisvaaran ehkäisemiseksi.

Käyttötarkoitus

Tuotetta saa käyttää ammatimaiseen tarkoitukseen.

Määräysten vastaista käyttöä on kaikki tuotteen käyttö muihin kuin käyttöohjeen mukaisiin tarkoituksiin.

Sennheiser ei vastaa tuotteen eikä tuotteeseen liittyvien oheisvarusteiden/lisäosien väärinkäytön tai virheellisen käytön seurauksista.

Ennen käyttöönottoa on otettava huomioon käyttömaassa voimassa olevat määräykset!

Valmistajan vakuutukset

Takuu

Sennheiser electronic GmbH & Co. KG myöntää tälle tuotteelle 24 kuukauden takuun.

Tällä hetkellä voimassa olevat takuehdot voi katsoa internetistä (www.sennheiser.com) tai ne voi pyytää lähimmältä Sennheiser-edustajalta.

GR

Σημαντικές υποδείξεις ασφαλείας

1. Μελετήστε αυτές τις υποδείξεις ασφαλείας και τις οδηγίες λειτουργίας του προϊόντος.

2. Φυλάξτε αυτές τις υποδείξεις ασφαλείας και τις οδηγίες λειτουργίας του προϊόντος. Παραδίδετε το προϊόν σε άλλους χρήστες πάντοτε μαζί με αυτές τις υποδείξεις ασφαλείας καθώς και με τις οδηγίες λειτουργίας.

3. Χρησιμοποιείτε αποκλειστικά εξαρτήματα και παρελκόμενα με έγκριση από τον κατασκευαστή.

4. Χρησιμοποιείτε το προϊόν μόνο σύμφωνα με τις συνθήκες λειτουργίας που αναφέρονται στα τεχνικά χαρακτηριστικά.

5. Μην θέσετε το προϊόν σε λειτουργία, εάν υπέστη ζημιά κατά τη μεταφορά.

6. Μην χρησιμοποιείτε για τον καθαρισμό διαλυτικά ή ισχυρά καθαριστικά.

7. Μη χρησιμοποιείτε το προϊόν σε περιβάλλον όπου απαιτείται ιδιαίτερη προσοχή (π.χ. στην οδική κυκλοφορία).

8. Φυλάσσετε το προϊόν, τα αξεσουάρ και τα εξαρτήματα συσκευασίας μακριά από παιδιά και μικρά ζώα ώστε να αποτραπούν ατυχήματα και κίνδυνοι πνιγμού.

Προβλεπόμενη χρήση

Το προϊόν είναι κατάλληλο για επαγγελματική χρήση.

Ως μη προβλεπόμενη θεωρείται μια διαφορετική χρήση του προϊόντος από αυτήν που περιγράφεται στο αντίστοιχο εγχειρίδιο χρήσης.

Η Sennheiser δεν αναλαμβάνει καμία ευθύνη σε περίπτωση λανθασμένης ή μη προβλεπόμενης χρήσης του προϊόντος καθώς και των πρόσθετων συσκευών και των παρελκόμενων.

Πριν από την έναρξη χρήσης πρέπει να τηρούνται οι ισχύοντες κατά τόπο κανονισμοί!

Δηλώσεις κατασκευαστή

Εγγύηση

Η εταιρία Sennheiser electronic GmbH & Co. KG παρέχει για αυτά τα προϊόντα εγγύηση 24 μηνών.

Τους τρέχοντες έγκυρους όρους εγγύησης μπορείτε να τους βρείτε στο διαδίκτυο στη διεύθυνση www.sennheiser.com ή στην αντιπροσωπεία της Sennheiser.

TR

Önemli Güvenlik Bilgileri

1. Ürünün güvenlik bilgilerini ve kullanma kılavuzunu okuyun.

2. Ürünün bu güvenlik bilgilerini ve kullanma kılavuzunu saklayın. Ürünü başka kullanıcılara teslim ederken daima bu güvenlik bilgilerini ve kullanma kılavuzunu da beraberinde verin.

3. Sadece üreticinin izin verdiği montaj, aksesuar ve yedek parçaları kullanın.

4. Ürünü sadece teknik verilerde belirtilen kullanma koşulları dahilinde kullanın.

5. Taşıma sırasında zarar gördüğünde ürünü çalıştırmayın.

6. Temizleme amacıyla çözücü maddeler veya agresif temizlik maddeleri kullanmayın.

7. Ürünü sadece yumuşak ve kuru bir bezle temizleyin.

8. Ürün, ambalaj ve aksesuar parçalarını çocuklardan ve ev hayvanlarından uzak tutun, çünkü kazalar olabilir ve küçük parçaları yutabilirler.

Amacına Uygun Kullanım

Ürün ticari olarak kullanılabilir.

Amacına aykırı kullanım durumu, bu ürünü ilgili kullanma kılavuzunda tarif edilenden farklı bir şekilde kullandığınızda söz konusu olur.

Sennheiser, ürünün veya ek cihazların/aksesuar parçalarının su-istimal edilmesi ya da nizami olarak kullanılmaması halinde hiçbir sorumluluk kabul etmez.

Kullanmadan önce ilgili ülkeye özgü kuralların dikkate alınması gerekir!

Üretici Beyanları

Garanti

Sennheiser electronic GmbH & Co. KG bu ürün için 24 aylık bir garanti üstlenmektedir.

Güncel olarak geçerli olan garanti koşullarını, İnternet'ten www.sennheiser.com adresinden veya Sennheiser bayisinden temin edebilirsiniz.

RU

Важные указания по безопасности

1. Прочтите инструкцию по безопасности и инструкцию по эксплуатации изделия.

2. Сохраните инструкцию по безопасности и инструкцию по эксплуатации изделия. При передаче изделия другому пользователю всегда прилагайте к нему инструкцию по безопасности и инструкцию по эксплуатации.

3. Используйте только подключаемые компоненты, аксессуары и запчасти, допущенные к применению производителем.

4. Используйте изделие только с соблюдением условий эксплуатации, указанных в технических характеристиках.

5. Не включайте изделие, если оно было повреждено при транспортировке.

6. Для очистки не используйте растворители или агрессивные чистящие средства.

7. Не пользуйтесь изделием, если требуется особое внимание (например, при управлении автомобилем).

8. Во избежание несчастных случаев и риск удущья храните изделие, упаковку и аксессуары в недоступном для детей и домашних животных месте.

Использование по назначению

Изделие разрешено использовать в коммерческих целях.

Если при использовании изделия не соблюдаются указания, содержащиеся в инструкции по эксплуатации, такое использование считается не соответствующим назначению.

Компания Sennheiser не несет ответственности при неправильном обращении с изделием, а также с дополнительными устройствами и аксессуарами.

Перед вводом в эксплуатацию изучите применимые предписания законодательства своей страны и соблюдайте их!

Заявления изготовителя

Гарантия

Компания Sennheiser electronic GmbH & Co. KG предоставляет гарантию на данные изделия сроком 24 месяца.

Действующие условия предоставления гарантии можно узнать на сайте www.sennheiser.com или у дистрибьютора компании Sennheiser.

ZH

重要安全提示

1. 请仔细阅读本安全提示和Product使用说明书。
2. 请妥善保管本安全提示和Product使用说明书。将Product交给他人使用时，务必附带安全提示和使用说明书。

3. 仅可使用经制造商许可的加装件、附件和备件。

4. 只能在技术参数中指定的工作条件下使用Product。

5. 若Product在运输过程中受损，则不得将其投入使用。

6. 不得使用溶剂或腐蚀性清洁剂进行清洁。

7. 不要让儿童或宠物玩弄Product、包装物及其附件，以避免由于误食而导致的窒息危险。

规范使用

Product可用于商业用途。

任何不符合Product使用说明书中规定的使用情况均属于不规范使用。

对Product以及附加设备/配件的滥用或不规范使用而造成的损坏， Sennheiser不承担任何责任。

制造商声明

质保

Sennheiser electronic GmbH & Co. KG 公司为本产品承担24个月的保修服务。

您可以从公司网站 www.sennheiser.com 或 Sennheiser 专业经销商处了解当前有效的质保条件。

JA

安全に関する注意事項

1. この安全のしおりと製品の取扱説明書をよくお読みください。
2. この安全のしおりと製品の取扱説明書を保管してください。製品を他人に譲渡する場合は、必ず安全のしおりと取扱説明書を一緒に渡してください。

3. 必ずメーカーが許可した取付け部品、アクセサリ、交換部品を使用してください。

4. 本製品は、必ず技術データで定められた作動条件で使用してください。

5. 輸送時に破損した場合、製品を作動させないでください。

6. 洗浄する際、溶剤または刺激性の洗剤を使用しないでください。

7. 道路を歩く場合など、特別に注意が必要な状況では、本製品を使用しないでください。

規定に沿った使用

本製品は業務用に使用できます。

製品を付属された取扱説明書に記載された以外の使い方をすると、規定から外れた使用となります。

製品やオプション機器・アクセサリの不正な使用や不適切な使用に起因する損害に対して、ゼンハイザーは何の責任も負いません。

本機器の操作を開始する前に、各国の規制についてご確認ください。

製造者宣言

保証

Sennheiser electronic GmbH & Co. KG は、本製品を 24 ヶ月間保証いたします。

実際の保証条件については、弊社ウェブサイト www.sennheiser.com をご覧になるか、最寄りの Sennheiser 取扱店までお問い合わせください。

KO

중요한 안전 지침

1. 제품의 이 안전 지침 및 사용 설명서를 읽으십시오.
2. 제품의 이 안전 지침 및 사용 설명서를 보관하십시오. 다른 사용자에게 제품을 양도할 때 반드시 이 안전 지침 및 사용 설명서도 함께 양도하십시오.
3. 제조업체에서 허용한 장착 부품, 액세서리 및 예비 부품만 사용하십시오.
4. 기술 데이터에 지정된 작동 조건 하에서만 제품을 사용하십시오.
5. 운송 중 제품이 손상된 경우, 작동하지 마십시오.
6. 솔벤트 또는 마모성 세척제를 사용하여 청소하지 마십시오.
7. 특별한 주의를 요하는 환경(예: 도로 교통에서)에서는 이 제품을 사용하지 마십시오.

규정에 맞는 사용

본 제품은 상업적으로 사용할 수 있습니다.

본 제품을 이 사용 설명서에 기술되지 않은 방식으로 사용할 경우, 이를 부적절한 사용으로 간주합니다.

본 제품과 그 추가 기기/액세서리를 부적절하게 사용하거나 오용할 경우, 저희 Sennheiser 사는 그로 인해 발생한 손상에 대해 책임을 지지 않습니다.

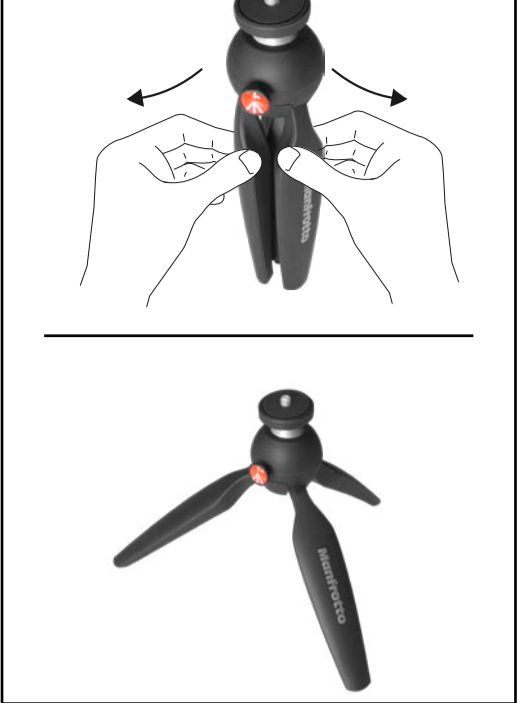
제조사 선언

품질 보증

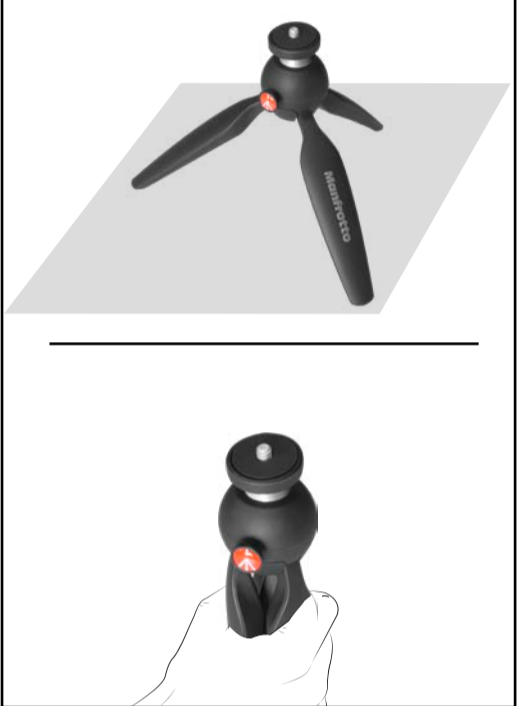
Sennheiser electronic GmbH & Co. KG 는 24 개월 동안 이 제품에 대한 품질을 보장합니다.

현재 유효한 보증 조건은 www.sennheiser.com 또는 Sennheiser 상담원을 통해 확인할 수 있습니다.

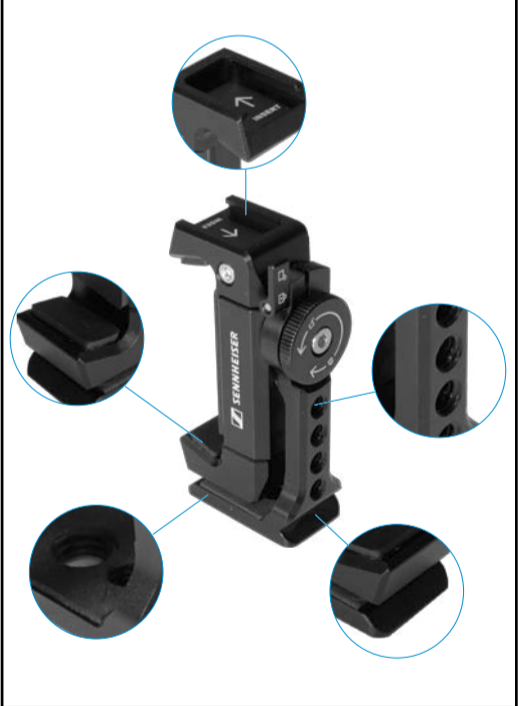
Setup



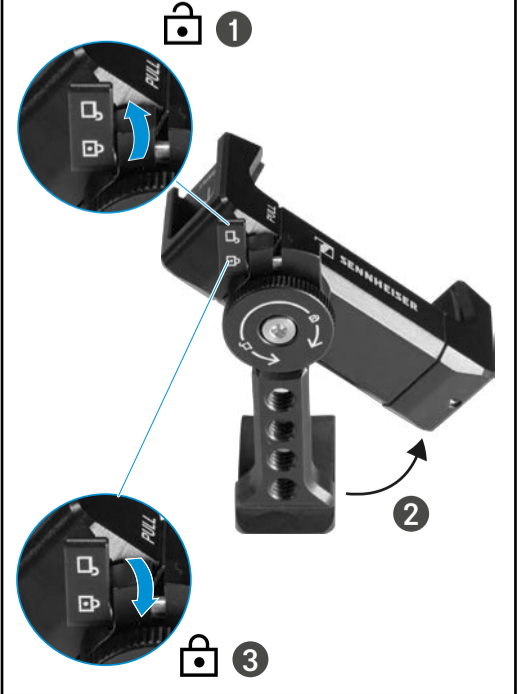
Use



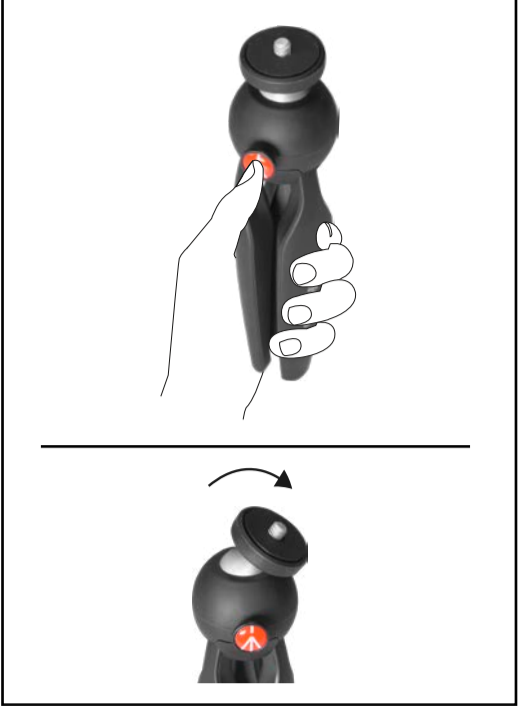
Interfaces



360° rotation



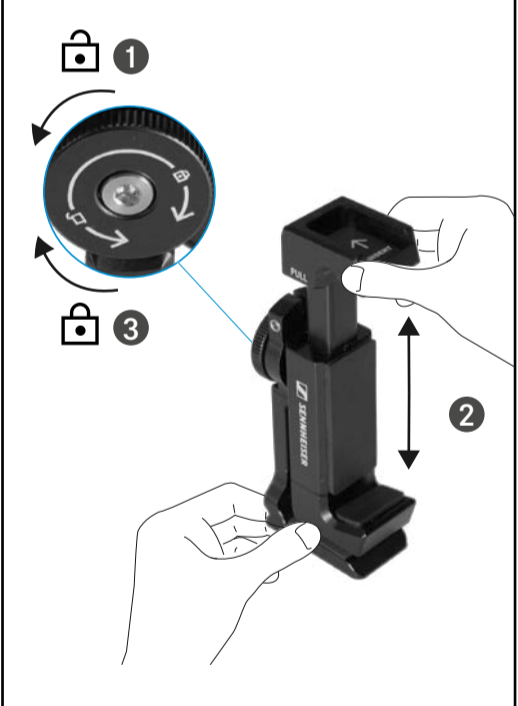
Position adjustment



Compatibility



Size adjustment



Compatibility

